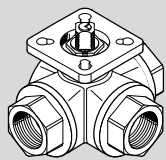


Valvola a sfera

VZBA-...-63-32...-V4V4T



FESTO

Festo AG & Co. KG
Postfach
73726 Esslingen
Germania
+49 711 347-0
www.festo.com

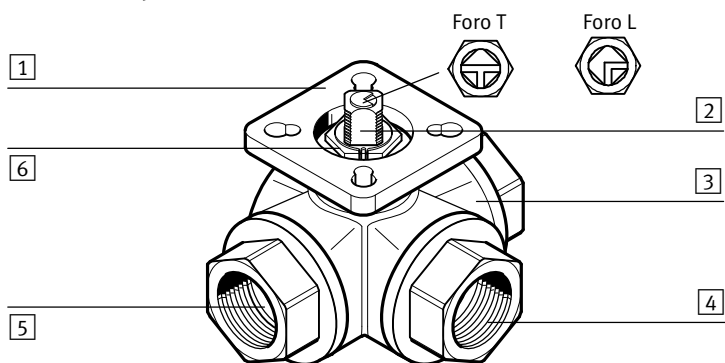
(it) Istruzioni d'uso

8041320
1410b
[8041323]

Originale: de

Valvola a sfera VZBA-...-63-32...-V4V4T Italiano

1 Elementi operativi e attacchi



- 1 Flangia a norme ISO 5211
- 2 Albero commutatore anti-blow-out con fessura (T/L) come indicazione della posizione
- 3 Corpo
- 4 Raccordo per tubo con filetto femmina (raccordi filettati)
- 5 All'interno del corpo: sfera
- 6 Dado premistoppa

Fig. 1

2 Costruzione

Le valvole a sfera a 3/2 vie della serie VZBA sono composte da:

- un corpo con i rispettivi collegamenti dei tubi,
- una sfera con guarnizione morbida con foro a forma di L o T come corpo terminale,
- un albero commutatore anti-blow-out con guarnizione del mandrino e indicazione della posizione. La direzione della fessura sull'albero corrisponde alla direzione del flusso.

Il prodotto è disponibile in diverse modelli. Le presenti istruzioni per l'uso descrivono le seguenti varianti prodotto:

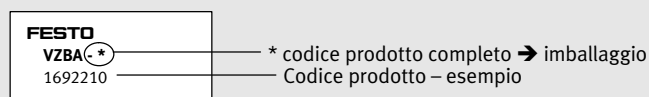
Caratteristiche	Composizione del codice	Integrativa
Tipo	VZBA-	Valvola a sfera per automazione di processi
Ingombro (grandezza nominale filetto ¹⁾ o diametro nominale DN)	1/4"-, 3/8"-, 1/2"-, 3/4"-, 1"-, 1 1/4"-, 1 1/2"-, 2"-	DN8, DN10, DN15, DN20, DN25, DN32, DN40, DN50
Tipo di attacco 1	G	Filettatura per tubi secondo EN 10226-1 ¹⁾
Tipo di attacco 2	G	Filettatura per tubi secondo EN 10226-1 ¹⁾
Tipo di attacco 3	G-	Filettatura per tubi secondo EN 10226-1 ¹⁾
Pressione nominale valvola PN	63-	PN 63
funzione valvola	32T- 32L-	3/2 vie, foro T 3/2 vie, foro L
Attacco flangiato a norme ISO 5211	F0304- F0405- F0507-	2 circonferenze passanti per i centri fori con \varnothing 36 e 42 mm 2 circonferenze passanti per i centri fori con \varnothing 42 e 50 mm 2 circonferenze passanti per i centri fori con \varnothing 50 e 70 mm
Materiale del corpo	V4	Acciaio inossidabile
Materiale elemento di arresto	V4	Acciaio inossidabile
Guarnizioni di tenuta	T	PTFE rinforzato

¹⁾ Tipo filettatura Rp (filettatura cilindrica)

Fig. 2

Selezionare il dispositivo di azionamento adatto (leva manuale, attuatore oscillante) dal catalogo (→ www.festo.com/catalogue).

Denominazione del prodotto ¹⁾



¹⁾ Caratteristiche del prodotto → Ulteriori identificazioni sul prodotto

Fig. 3 targhetta di identificazione – esempio

3 Funzione

Il movimento rotativo dell'attuatore oscillante installato o della leva manuale viene trasmesso sull'albero commutatore della valvola a sfera. L'albero commutatore trasmette il movimento rotativo sulla sfera di tenuta morbida con foro L o T.

A seconda della posizione la sfera chiude o apre il flusso. Le valvole a sfera VZBA possono essere commutate di 90° nelle due posizioni terminali possibili. Le possibili posizioni terminali dipendono dal montaggio dell'attuatore oscillante utilizzato o dalla leva manuale.

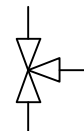


Fig. 4

4 Applicazione

Secondo quanto determinato, le valvole a sfera della serie VZBA servono come valvole al controllo del flusso di corrente di mezzi neutri, gassosi e fluidi in sistemi di tubazioni. I prodotti sono realizzati per le esigenze dell'automazione industriale e di processo (→ catalogo www.festo.com/catalogue). Sono adatte per l'impiego nell'industria chimica e petrolchimica.

Con condizioni ambientali speciali:

Osservare le indicazioni nel certificato del prodotto → Portale di supporto su www.festo.com. Con l'impiego in ambienti soggetti alla polvere le superfici e gli organi di regolazione devono essere puliti in intervalli regolari di tempo. Gli intervalli di pulizia si orientano in base alla quantità di polvere depositata e alla temperatura superficiale generata dal fluido.

Le valvole a sfera possono essere azionate con un attuatore oscillante adatto (flangia secondo ISO 5211) o una leva manuale.

- Non è ammesso l'uso con mezzi abrasivi e con sostanze dure.
- Prima dell'impiego del prodotto verificare la compatibilità del fluido con i materiali del prodotto, in modo da evitare influssi dannosi del fluido (→ Dati tecnici).
- Le valvole a sfera VZBA non sono adatte per la posizione intermedia permanente e per la regolazione del flusso.
- Non è ammessa la saldatura in una tubazione! Utilizzare raccordi adatti per avvitare il prodotto con la tubazione.

5 Trasporto e stoccaggio

- Tenere presente il peso del prodotto. Il prodotto pesa fin oltre 7 kg a seconda della versione (→ Fig. 8).
- Con invio di prodotti usati: Rispettare tutti i requisiti di legge per la manipolazione di sostanze pericolose e il trasporto di merci pericolose. Per la spedizione di ritorno a Festo → cap. 6.
- Adottare misure appropriate allo scopo di garantire le seguenti condizioni di stoccaggio: giacenza breve e in locali freddi, asciutti, ombreggiati e non esposti ad agenti corrosivi.

6 Condizioni di utilizzo



Nota

Le operazioni di montaggio e messa in servizio devono essere eseguite solo da personale qualificato, in conformità alle istruzioni d'uso.

- Confrontare i valori limite indicati nelle presenti istruzioni d'uso (ad es. fluido, pressioni, temperature, masse, portate) con l'applicazione specifica.
- Tenere presente le condizioni ambientali esistenti nel luogo d'impiego.
- Utilizzare il prodotto solo con mezzi neutri, fluidi e gassosi.
- Utilizzare il prodotto nel suo stato originale, senza apportare modifiche non autorizzate.
- Utilizzare il prodotto solo in uno stato tecnicamente perfetto.
- Osservare rigorosamente tutte le norme nazionali e internazionali vigenti.

Spedizione di ritorno a Festo

Le sostanze pericolose possono mettere in pericolo la salute e la sicurezza delle persone e portare a danni dell'ambiente correlati alle sostanze. Per evitare pericoli, il prodotto può essere rispedito solo previa espressa richiesta di Festo.

- Contattare il partner di riferimento regionale di Festo.
- Completa la dichiarazione di contaminazione ed applicarla all'esterno della confezione.
- Rispettare tutti i requisiti di legge per la manipolazione di sostanze pericolose e il trasporto di merci pericolose.

7 Montaggio

Montaggio ed esercizio solo ad opera di personale formato.



Avvertenza

Pericolo di schiacciamento! Pericolo di taglio!

Con azionamento della valvola a sfera, le parti del corpo presenti nell'apertura della valvola a sfera possono essere schiacciate o tagliate.

- Non afferrare la valvola a sfera dall'apertura.

- Prima dell'installazione eseguire una prova funzionale.

La valvola a sfera deve essere portata correttamente nella posizione terminale. Le valvole a sfera con guasto di funzionamento riconoscibile **non** devono essere montate.

- Fare attenzione ad un montaggio senza tensioni.

- Durante il montaggio di un attuatore oscillante osservare la documentazione dell'attuatore oscillante.

- Evitare forze di raccordo dei tubi supplementari.

La struttura della valvola a sfera considera una sollecitazione normale in esercizio all'interno delle tubazioni. Con sistemi di tubazioni sottoposti ad oscillazioni di temperatura, possono presentarsi forze assiali e di curvatura.

- Utilizzare fissaggi adatti sulla valvola, per evitare forze di questo tipo.

Le valvole a sfera sono dotate sui collegamenti dei tubi di un filetto femmina secondo EN 10226-1 e devono essere avvitate, con raccordi adatti, con la tubazione.

- Utilizzare materiale di tenuta adatto sui collegamenti delle tubazioni.

- Avvitare le tubazioni nella filettatura d'attacco della valvola a sfera.

- Controllare la tenuta dei punti di collegamento.

8 Messa in servizio

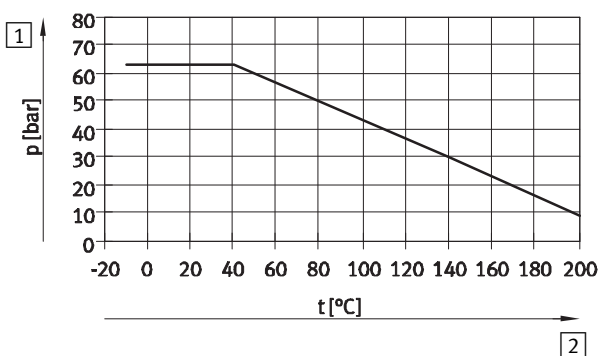
- Accertarsi che l'intervallo di pressione ammissibile del prodotto non venga superato (→ Dati tecnici).

I dispositivi di azionamento delle valvole a sfera sono regolati sulle forze ammesse di albero e sfera. Modifiche di tali elementi non sono ammesse e possono portare a danni.

9 Uso e funzionamento

- Assicurarsi che i valori limite ammessi vengono osservati (→ Dati tecnici). Il diagramma pressione-temperatura mostra la pressione del fluido ammessa (→ Fig. 5).

In funzione della temperatura del fluido diminuisce la pressione del fluido ammessa.



1 Pressione p [bar]

2 Temperatura fluido t [°C]

Fig. 5 Diagramma pressione-temperatura

10 Manutenzione e cura

Le valvole a sfera VZBA non necessitano di manutenzione. In ragione della sicurezza d'esercizio si consiglia di commutarle 1 o 2 volte all'anno. I funzioni delle condizioni d'impiego le valvole a sfera e i punti di collegamento devono essere controllati sulla tenuta, in intervalli regolari di tempo.

11 Smontaggio e riparazione

Nelle valvole a sfera chiuse, in ragione del tipo di struttura, rimane un volume residuo di fluido nel passaggio sfera.

Prima dello smontaggio:

- Togliere completamente la pressione della tubazione e nella valvola.
- Attivare la valvola a sfera, in modo che il passaggio sfera venga completamente svuotato.

Osservare, in particolar modo con fluidi dannosi per la salute:

- che all'apertura nessuno si trovi davanti all'apertura di uscita.
- che prima dello smontaggio la tubazione deve essere completamente svuotata e pulita, in modo da evitare pericoli dovuti a fluidi pericolosi.

Una riparazione può essere eseguita solo ad opera di personale addestrato con l'utilizzo del kit delle parti di ricambio di Festo. Le informazioni specifiche sui pezzi di ricambio e ausili sono reperibili al sito www.festo.com/spareparts.

12 Risoluzione dei problemi

Guasto	Eventuale causa	Rimedio
Mancanza di tenuta sull'albero commutatore	Usura dell'elemento di tenuta (guarnizione premistoppa) sull'albero commutatore	• Regolazione del dado premistoppa (→ Fig. 9)
Mancanza di tenuta metà di separazione del corpo	La guarnizione del corpo contenitore viene schiacciata con l'avvitamento di un raccordo filettato	• Sostituzione della guarnizione del corpo contenitore ¹⁾
Mancanza di tenuta nel passaggio della valvola a sfera	Guarnizione sferica danneggiata dalle materie solide presenti nel fluido	• Sostituzione delle guarnizioni sferiche ¹⁾

1) Osservare il catalogo ricambi nel nostro sito Internet: (→ www.festo.com/spareparts).

Fig. 6

13 Dati tecnici

Informazioni generali	VZBA-...-63-32...-V4V4T
Collegamento raccordo	→ Codice prodotto Fig. 2
Tipo di fissaggio	Montaggio in linea
Azionatore manuale	Non presente
In base a norme	EN 10226-1, ISO 5211
Fluido	- Aria compressa secondo ISO 8573-1:2010 [-:--] - Gas inerti - Acqua - assenza di vapore acqueo - Liquidi neutri - Altri fluidi su richiesta
Tipo di azionamento	Meccanico
Principio di tenuta	smorzato
Posizione di montaggio	Qualsiasi
Configurazione dei fori flangia	→ Codice prodotto Fig. 2
Struttura e composizione	Valvola a sfera a 3 vie, foro L o T → codice prodotto Fig. 2
Temperatura del fluido [°C]	-10 ... +200
Pressione nominale raccordo PN	63
Indicazione posizione di commutazione	Direzione fessura = direzione di flusso
Direzione di flusso	reversibile
Informazione sul materiale	
- Guarnizioni	Politetrafluoroetilene (PTFE), Politetrafluoroetilene rinforzato
- Corpo	Acciaio inossidabile fortemente legato (1.4408)
- Sfera	Acciaio inossidabile fortemente legato (1.4408)
- Albero	Acciaio inossidabile fortemente legato (1.4401)
Note materiale	Contiene grasso silconico
Marcatura CE (vedere dichiarazione di conformità → www.festo.com)	
- VZBA-1/4" bis VZBA-1"	no, secondo 97/23/EG, Art. 3, par. 3
- VZBA-1 1/4" bis VZBA-2"	sì, secondo 97/23/EG

Fig. 7

VZBA-...-GGG-63-32...-V4V4T	Momento di azionamento [Nm] ²⁾	Portata Kv foro [m³/h] ³⁾			Ø interno [mm] ⁴⁾	Diametro nominale DN	Peso [g]
		L	TG ¹⁾	TE ¹⁾			
...-1/4"....-63-32L-F0304-	13	4,5	-	-	11,6	8	700
...-1/4"....-63-32T-F0304-		-	8	4,5			
...-3/8"....-63-32L-F0304-		4,5	-	-	12,7	10	
...-3/8"....-63-32T-F0304-		-	8	4,5			
...-1/2"....-63-32L-F0304-		4,7	-	-	15	15	
...-1/2"....-63-32T-F0304-		-	8,3	4,8			
...-3/4"....-63-32L-F0405-	18	5,1	-	-	16	20	1000
...-3/4"....-63-32T-F0405-		-	8,3	4,8			
...-1"....-63-32L-F0405-	22	11,8	-	-	20	25	1600
...-1"....-63-32T-F0405-		-	22,4	10,9			
...-1 1/4"....-63-32L-F0405-	35	19,6	-	-	25,4	32	2800
...-1 1/4"....-63-32T-F0405-		-	36,5	18			
...-1 1/2"....-63-32L-F0405-	42	33,2	-	-	31,8	40	3800
...-1 1/2"....-63-32T-F0405-		-	62	30			
...-2"....-63-32L-F0507-	68	53,7	-	-	38,1	50	7400
...-2"....-63-32T-F0507-		-	100	48,8			

1) TG= foro T, flusso dritto; TE=foro T, flusso oltre angolo

2) Coppia necessaria per l'azionamento della valvola, in funzione della pressione, indicata per PN

3) Flusso dell'acqua con 15 °C e con una differenza di pressione di 1 bar, misurato secondo VDI/VDE 2173

4) Diametro più piccolo percorso dal flusso

Fig. 8

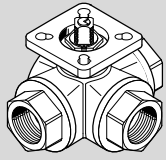
Coppia di serraggio [Nm]

Ingombro	Supporti	Dado premistoppa	Ingombro	Supporti	Dado premistoppa
1/4"	157	2,5	1-1/4"	411,9	3,4
3/8"	206		1-1/2"	510	5,9
1/2"			2	686,5	
3/4"	255		-		
1"	323,6	3,4			

Fig. 9

球阀

VZBA-...-63-32..-...-V4V4T



FESTO

Festo AG & Co. KG
Postfach
73726 Esslingen
德国
+49 711 347-0
www.festo.com

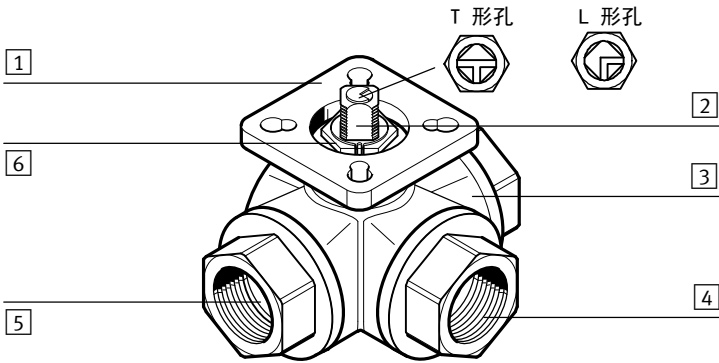
(中文) 操作手册

8041320
1410b
[8041323]

原版: de

球阀 VZBA-...-63-32..-...-V4V4T 中文

1 操作部件和接口



- 1 安装法兰, 符合 ISO 5211
- 2 防弹出驱动轴, 带有用于指示位置的槽口 (T/L)
- 3 外壳

- 4 带有内螺纹的管接口 (螺纹管接头)
- 5 外壳内部: 球体
- 6 填料函螺母

Fig. 1

2 结构

VZBA 系列两位三通不锈钢球阀的组成:

- 一个带有相应管接口的壳体、
- 一个带有软密封并具有 L 或 T 形孔的截流元件 (球体)、
- 一根带有轴密封和位置指示的防弹出驱动轴。轴上的槽口方向对应于介质的流向。

该产品具有各种结构。本操作指南描述以下产品派生型:

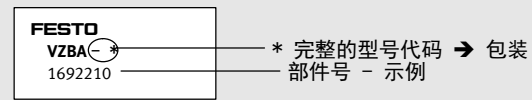
特性	型号代码	说明
型号	VZBA -	用于实现过程自动化的球阀
规格 (螺纹额定尺寸 ¹⁾ 及公称通径 DN)	1/4"-, 3/8"-, 1/2"-, 3/4"-, 1"-, 1 1/4"-, 1 1/2"-, 2"-	DN8, DN10, DN15, DN20, DN25, DN32, DN40, DN50
连接方式 1	G	管螺纹, 符合 EN 10226-1 ¹⁾
连接方式 2	G	管螺纹, 符合 EN 10226-1 ¹⁾
连接方式 3	G-	管螺纹, 符合 EN 10226-1 ¹⁾
阀额定压力 PN	63 -	PN 63
方向控制功能	32T - 32L -	两位三通 (阀), T 形孔 两位三通 (阀), L 形孔
法兰连接符合 ISO 5211	F0304 - F0405 - F0507 -	2 个孔圈, 直径分别为 $\varnothing 36$ 和 42 mm 2 个孔圈, 直径分别为 $\varnothing 42$ 和 50 mm 2 个孔圈, 直径分别为 $\varnothing 50$ 和 70 mm
外壳材料	V4	不锈钢
截止件材料	V4	不锈钢
密封件材料	T	PTFE-加强型

1) 管螺纹类型 Rp (圆柱形管内螺纹)

Fig. 2

请从产品目录 (→ www.festo.com/catalogue) 中选用合适的操作元件 (手柄、摆动驱动器)。

产品标识¹⁾



1) 产品特征 → 产品上的其他标记

Fig. 3 铭牌 - 示例

3 功能

安装在其上的摆动驱动器或手杆的旋转运动会传送给球阀的驱动轴。而驱动轴又将该旋转运动传给软性密封的带 L 或 T 形孔的球体。

根据开关位置, 球体或阻断流通或使流体通过。球阀 VZBA 可分别转动 90° 切换到两个终端位置。可能的终端位置取决于所用摆动驱动器或手杆的安装方式。

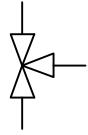


Fig. 4

4 应用

按照规定, VZBA

系列球阀用于作为管道配件安装在管路系统中, 用以控制中性液体和气体的流动。这些产品是按照工厂和过程自动化的要求设计而成的 (→ 产品目录详见 www.festo.com/catalogue)。适用于化工及石油化工工业。

在特殊环境条件下:

请注意产品证书中的说明 → 产品支持请浏览 www.festo.com。用于灰尘严重的环境中时, 必须定期清洁其表面和控制元件。清洁时间间隔取决于落下的灰尘量和由流体产生的表面温度。

球阀可用一个合适的摆动驱动器 (安装法兰符合 ISO 5211) 或手杆驱动。

- 不允许使用磨蚀性介质及固体材料运行。
- 在使用该产品前, 请首先检查介质与该产品所用材料的相容性, 以避免介质的损坏性影响 (→ 技术参数)。
- 球阀 VZBA 不适用于长期置于中间位置以及用于调节流量。
- 也不允许焊入一条管路中! 请使用适当的螺纹接头将该产品拧入管路中。

5 运输和仓储

- 请考虑到产品的重量。视规格不同, 该产品的重量可达 7 kg 以上。 (→ Fig. 8)。
- 发送使用过的产品时: 遵守使用危险材料和运输危险品的全部法律规定。退回 Festo 公司 → 章节 6。
- 请满足如下存放条件: 较短的仓储时间, 存放地点应凉爽、干燥、遮荫并无腐蚀性环境。

6 产品使用前提条件



注意

安装和调试必须由具备专业资质的人员根据操作指南来进行。

- 请将本操作指南中的极限值与应用场合的实际值 (例如: 介质、压力、温度、负载、流量等) 相比较。
- 请注意使用地点的环境条件。
- 仅用中性的液态和气流运行本产品。
- 使用产品时请保持其原样, 勿擅自进行任何改动。
- 仅在技术状态完好的情况下使用本产品。
- 遵守所有现行的所在国和国际规定。

退回 Festo 公司

危险材料可能危及人员的健康和生命安全, 同时根据材料情况还可能危害环境。为避免危害, 只有满足 Festo 公司明确要求的条件, 方才允许退回。

- 请联系 Festo 公司当地的联系人。
- 填写污染说明并将其安装在外包装上。
- 遵守使用危险材料和运输危险品的全部法律规定。

7 安装

只能由经过培训的专业人员进行安装和运行。



警告

挤伤危险！ 剪伤危险！

操作球阀时，身体部分有在球阀开口中被挤伤或剪伤的危险。

- 请勿将手伸入球阀的开口中。

- 安装前先进行功能测试。

球阀必须能被正确置于终端位置。不得装入有明显功能故障的球阀。

- 请注意安装时不要产生应力。
- 安装摆动驱动器时请注意摆动驱动器的文献。
- 避免在管道连接处产生额外的力。

球阀设计中考虑到了在管路中运行时可能承受的正常应力。在温度变化较大的管道系统中可能还会出现纵向力和弯曲应力。

- 请使用合适的安装件来固定管道配件，以避免此类应力。

球阀在管道接口端具有符合 EN 10226-1 的内螺纹，须用合适的螺旋接头与管路连接。

- 在管道接口处请使用合适的密封材料。
- 将管道旋入球阀的接口螺纹中。
- 检查连接部位的密封性。

8 调试

- 请确保未超过产品的许可压力范围 (→ 技术参数)。

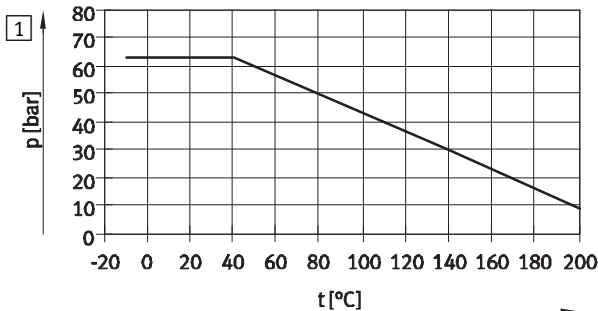
球阀的操作元件是根据轴和球体上允许作用的力而配置的。

不允许对这些操作元件进行改动，否则会导致其损坏。

9 操作和运行

- 请确保遵守允许的极限值 (→ 技术参数)。从压力-温度曲线可看出允许的介质压力 (→ Fig. 5)。

允许的介质压力随着介质温度的变化而降低。



1) 压力 p [bar]

2) 介质温度 t [°C]

Fig. 5 压力 - 温度曲线

10 保养和维护

VZBA 系列球阀免维护。出于操作安全考虑，建议每年至少运行 1 到 2 次。根据使用条件，应定期检查球阀及其连接部位的密封性。

11 拆卸和维修

在密封球阀的通道里存在残留液体，因但结构不同而有差异。

拆卸前：

- 完全卸放管路及过程控制阀中的压力。
- 打开球阀，使球阀通道完全排空。

特别是存在损害健康的介质时，必须注意：

- 打开时确保没有人在阀门出口前方。
- 拆下管道时必须先将其完全排空并冲洗，以避免危险介质引发的危险。

维修只允许由受过培训的专业人员在使用FESTO公司易损件的前提下进行。有关

备件和辅助材料的信息参见 www.festo.com/spareparts。

12 故障排除

故障	可能的原因	补救方法
驱动轴上有泄漏	驱动轴上的密封元件（密封填料函）磨损	• 调整填料函螺母 (→ Fig. 9)
在阀的壳体分离半部上有泄漏	在拧入螺纹接头时，外壳密封件受到挤压。	• 更换外壳密封件 ¹⁾
在球阀通路中出现泄漏	球体的密封件被介质中含有的固体杂质损坏	• 更换球体密封件 ¹⁾

1) 请注意互联网上的备件目录 (→ www.festo.com/spareparts)。

Fig. 6

13 技术参数

常规数据	VZBA-...-63-32...-V4V4T
阀接口	→ 型号代码 Fig. 2
安装方式	管式安装
手控装置	无需
依据的标准	EN 10226-1, ISO 5211
介质	- 压缩空气符合 ISO 8573-1:2010 [-:-:-] - 惰性气体 - 水 - 无水蒸汽 - 中性液体 - 其他介质敬请垂询。
驱动方式	机械方式
密封原理	柔性
安装位置	任意
法兰孔的样式	→ 型号代码 Fig. 2
设计结构	三通球阀, L 或 T 形孔 → 型号代码 Fig. 2
介质温度 [°C]	- 10 ... +200
阀额定压力 PN	63
切换位置指示	槽口方向 = 流向
流通方向	可逆
材料说明	
- 密封件	聚四氟乙烯 (PTFE), 增强聚四氟乙烯
- 外壳	高质合金不锈钢 (1.4408)
- 球体	高质合金不锈钢 (1.4408)
- 轴	高质合金不锈钢 (1.4401)
材料注意事项	含有油漆湿润缺陷物质
CE 标志 (参见一致性声明) →	www.festo.com
- VZBA-1/4" 到 VZBA-1"	无, 根据 97/23/EG, 第 3 条, 第 3 款
- VZBA-1 1/4" 到 VZBA-2"	有, 根据 97/23/EG

Fig. 7

VZBA-...-GGG-63-32...-V4V4T	驱动扭矩 [Nm] ²⁾	流量 Kv 孔 [m³/h] ³⁾			内径 Ø [mm] ⁴⁾	公称通径 DN	产品重量 [g]
		L	TG ¹⁾	TE ¹⁾			
...-1/4"-...-63-32L-F0304-	13	4.5	-	-	11.6	8	700
...-1/4"-...-63-32T-F0304-		-	8	4.5			
...-3/8"-...-63-32L-F0304-		4.5	-	-	12.7	10	
...-3/8"-...-63-32T-F0304-		-	8	4.5			
...-1/2"-...-63-32L-F0304-	18	4.7	-	-	15	15	
...-1/2"-...-63-32T-F0304-		-	8.3	4.8			
...-3/4"-...-63-32L-F0405-		5.1	-	-			16
...-3/4"-...-63-32T-F0405-	-	8.3	4.8				
...-1"-...-63-32L-F0405-	22	11.8	-	-	20	25	1600
...-1"-...-63-32T-F0405-		-	22.4	10.9			
...-1 1/4"-...-63-32L-F0405-	35	19.6	-	-	25.4	32	2800
...-1 1/4"-...-63-32T-F0405-		-	36.5	18			
...-1 1/2"-...-63-32L-F0405-	42	33.2	-	-	31.8	40	3800
...-1 1/2"-...-63-32T-F0405-		-	62	30			
...-2"-...-63-32L-F0507-	68	53.7	-	-	38.1	50	7400
...-2"-...-63-32T-F0507-		-	100	48.8			

1) TG=T 形孔, 直线流动; TE=T 形孔, 绕角流动

2) 操作阀所需扭矩; 与压力有关, PN 给定

3) 温度为 15° C、压差为 1 bar 时的水流量, 根据 VDI/VDE 2173 测得

4) 最小通流直径 (通径)

Fig. 8

拧紧扭矩 [Nm]					
规格	接头	填料函螺母	规格	接头	填料函螺母
1/4"	157	2.5	1-1/4"	411.9	3.4
3/8"			1-1/2"	510	5.9
1/2"	206		2"	686.5	
3/4"			255		
1"	323.6	3.4			

Fig. 9