

Schwenkflansch SNC...

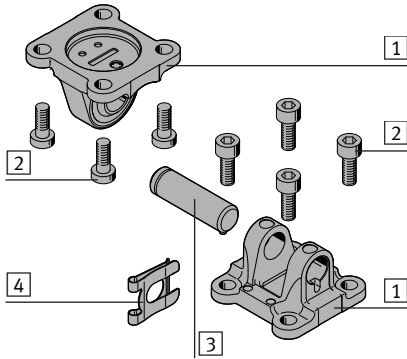
FESTO

Festo AG & Co. KG

Postfach
73726 Esslingen
Deutschland
+49 711 347-0
www.festo.com

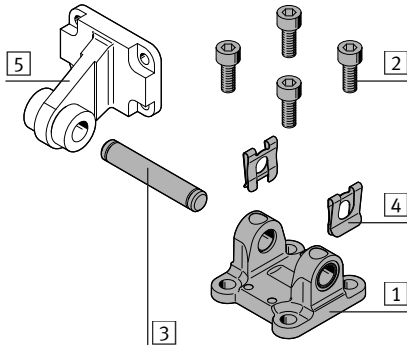
1. Teileliste

1a. Kombination: 1 mit 1



- 1 Schwenkflansch SNC... (2x)
- 2 Schraube (8x)
- 3 Bolzen (1x)
- 4 Sicherung (1x)

1b. Kombination: 1 mit 5



- 1 Schwenkflansch SNC... (1x)
- 2 Schraube (4x)
- 3 Bolzen (1x)
- 4 Sicherung (2x)
- Nicht im Lieferumfang:
- 5 Lagerbock LBG/LN/LNG/LSN (1x)

2. Bestimmungsgemäße Verwendung

Schwenkflansch SNC...:

Schwenkbare Befestigung für Zylinder von Festo mit Lochbild nach VDMA 24562 bzw. DIN ISO 15552.

3. Sicherheitshinweise und Hinweise zur Montage

Vorsicht

Unerwartete Bewegung von Bauteilen.
Verletzung durch Schlag, Stoß, Quetschung.

- Stromversorgung und Druckluft vor Montagearbeiten abschalten.
- Sicherheitshinweise beachten (→ mitgeltende Dokumente).

Info

Mitgeltende Dokumente → Bedienungsanleitung Zylinder

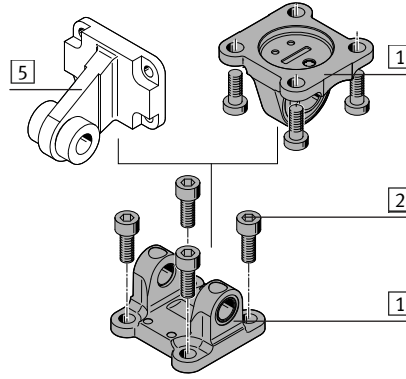
Zubehör → www.festo.com/catalogue: SNC...

4. Schraubengrößen und Anziehdrehmomente M_A ¹⁾

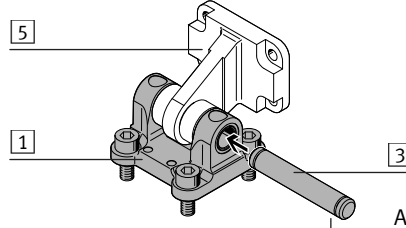
SNC...-	32	40	50	63	80	100	125
2 Schraube	M6	M6	M8	M8	M10	M10	M12
[Nm]	4	5	8	8	10	10	24

¹⁾ Toleranz für nicht tolerierte Anziehdrehmomente M_A : ± 10 %

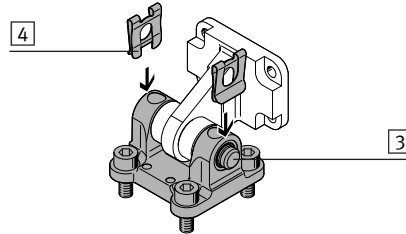
5. Montage



- Schwenkflansch 1 am passenden Zylinder platzieren.
- Schrauben 2 festdrehen. Anziehdrehmoment einhalten (→ Abschnitt 4).
- Schwenkflansch 1 oder Lagerbock 5 am Schwenkflansch 1 platzieren. Kontrolle: Lagerbohrungen fluchten.



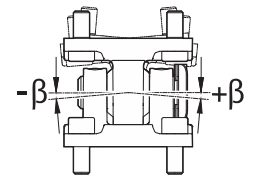
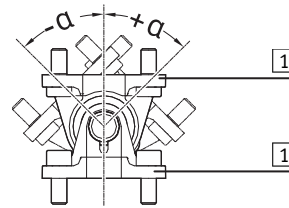
- Den Bolzen 3 in die Lagerbohrung schieben.
- Verdrehsicherungsstift (A) beachten, falls vorhanden.



- Bolzen 3 fixieren: Sicherungen 4 in die dafür vorgesehenen Nuten schieben.

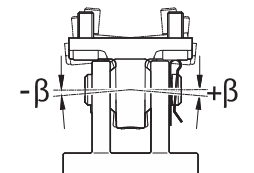
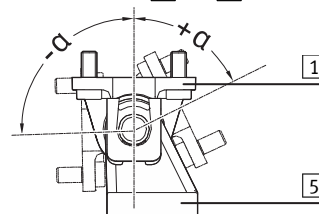
6. Mögliche Schwenkwinkel α bzw. Kippwinkel β ²⁾

6a. Kombination: 1 mit 1



		32	40	50	63	80	100	125
SNCS + SNC...	α	±55°	±56°	±46°	±52°	±43°	±42°	±44°
	β	±5°	±5°	±5°	±5°	±5°	±4,5°	±6°
SNCB + SNCL	α	±47°	±58°	±45°	±58°	±38°	±43°	±46°

6b. Kombination: 1 mit 5



		32	40	50	63	80	100	125
SNCS + LBG	- α	-91°	-92°	-92°	-99°	-97°	-91°	-85°
	+ α	+65°	+67°	+64°	+74°	+71°	+59°	+52°
	β	±5°		±5,5°			±5°	±6,5°
SNCB + LN/LNG	- α	-110°	-108°	-111°	-109°	-108°	-108°	-110°
	+ α	+70°	+72°	+66°	+78°	+68°	+68°	+61°
SNCB + LSN	- α	-106°	-112°	-108°	-108°	-111°	-107°	-109°
	+ α	+62°	+65°	+60°	+65°	+60°	+61°	+42°
	β	±4°						

²⁾ Toleranz für α : ± 1° und β : ± 0,5°

FESTO

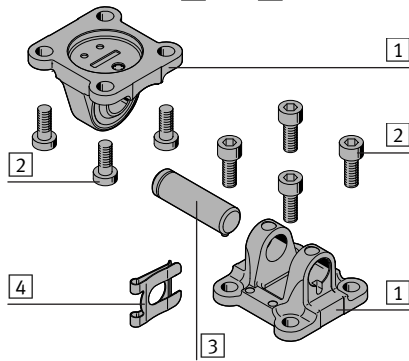
Festo AG & Co. KG

Postfach
73726 Esslingen
Germany
+49 711 347-0
www.festo.com

Swivel flange SNC...

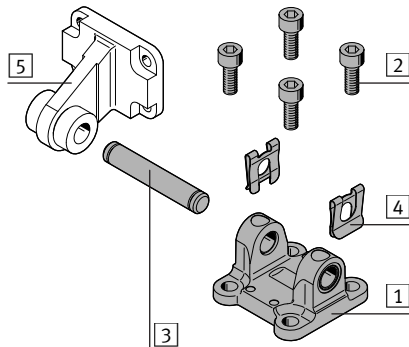
1. Parts list

1a. Combination: 1 with 1



- 1 Swivel flange SNC... (2x)
- 2 Screw (8x)
- 3 Pin (1x)
- 4 Clip (1x)

1b. Combination: 1 with 5



- 1 Swivel flange SNC... (1x)
- 2 Screw (4x)
- 3 Pin (1x)
- 4 Clip (2x)

Not included in delivery:
5 Clevis foot (1x)
LBG/LN/LNG/LSN

2. Intended use

Swivel flange SNC...:

Rotatable mounting for cylinders from Festo with hole pattern in accordance with VDMA 24562 or DIN ISO 15552.

3. Safety instructions and notes on mounting

⚠ Caution

Unexpected movement of components.

Injury due to electric shock, impact, squeezing.

- Switch off power supply and compressed air before assembly work.
- Observe safety instructions (→ other applicable documents).

i Information

Other applicable documents → operating instructions for cylinder

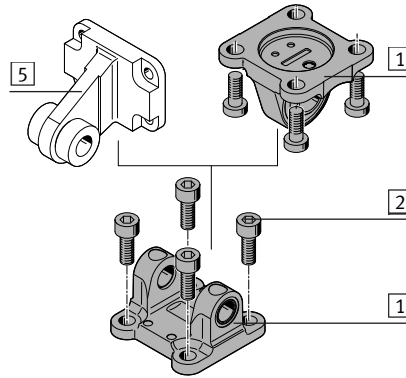
Accessory → www.festo.com/catalogue: SNC...

4. Screw sizes and tightening torques M_A ¹⁾

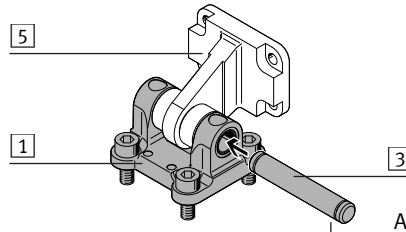
SNC...-	32	40	50	63	80	100	125
2 Screw	M6	M6	M8	M8	M10	M10	M12
[Nm]	4	5	8	8	10	10	24

¹⁾ Tolerance for non-toleranced tightening torques M_A : ± 10 %

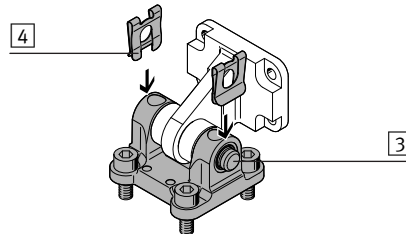
5. Mounting



- Place swivel flange 1 on the correct cylinder.
 - Tighten screws 2. Comply with the tightening torque (→ section 4).
 - Place swivel flange 1 or clevis foot 5 on the swivel flange 1.
- Check:
Align bearing holes.



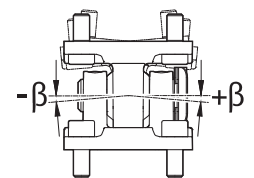
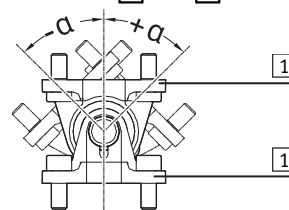
- Push the pin 3 into the bearing hole.
- Pay attention to anti-twist pin (A), if available.



- Fix pin 3:
Push clips 4 into the intended slots.

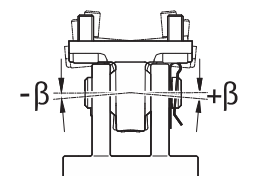
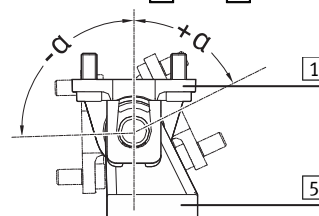
6. Possible swivel angle α or tilt angle β ²⁾

6a. Combination: 1 with 1



		32	40	50	63	80	100	125
SNCS + SNC...	α	±55°	±56°	±46°	±52°	±43°	±42°	±44°
	β	±5°	±5°	±5°	±5°	±5°	±4.5°	±6°
SNCB + SNCL	α	±47°	±58°	±45°	±58°	±38°	±43°	±46°

6b. Combination: 1 with 5



		32	40	50	63	80	100	125
SNCS + LBG	-α	-91°	-92°	-92°	-99°	-97°	-91°	-85°
	+α	+65°	+67°	+64°	+74°	+71°	+59°	+52°
	β	±5°		±5.5°			±5°	±6.5°
SNCB + LN/LNG	-α	-110°	-108°	-111°	-109°	-108°	-108°	-110°
	+α	+70°	+72°	+66°	+78°	+68°	+68°	+61°
SNCB + LSN	-α	-106°	-112°	-108°	-108°	-111°	-107°	-109°
	+α	+62°	+65°	+60°	+65°	+60°	+61°	+42°
	β	±4°						

²⁾ Tolerance for α: ± 1° and β: ± 0.5°