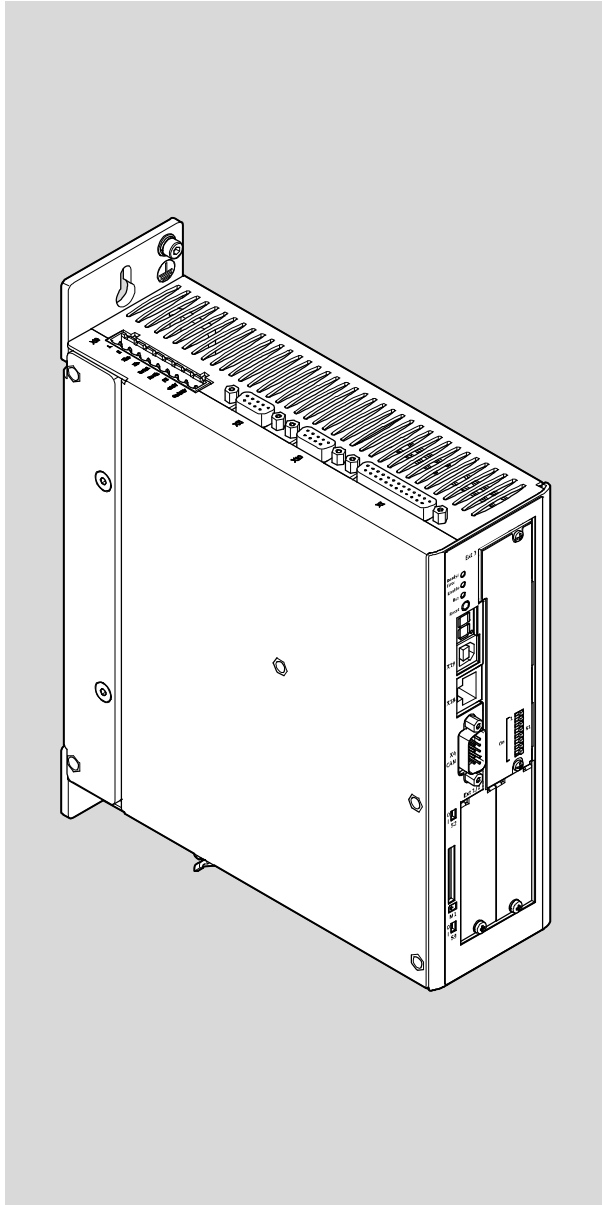


Controllore motore

CMMP-AS-...-M3



FESTO

Descrizione

Montaggio e
installazione

per controllore
motore
CMMP-AS-...-M3

8049668

1511c

Traduzione delle istruzioni originali
GDCP-CMMP-M3-HW-IT

CANopen®, Modbus®, Heidenhain®, EnDat®, PHOENIX®, Windows® sono marchi registrati dei singoli proprietari in determinati paesi.

Identificazione dei pericoli e indicazioni su come evitarli:



Pericolo

Pericoli incombenti che possono causare la morte o lesioni gravi



Allarme

Pericoli che possono causare morte o lesioni di grave entità



Prudenza

Pericoli che possono causare lesioni di lieve entità o gravi danni materiali

Altri simboli:



Attenzione

Danni materiali o perdita di funzionamento



Raccomandazione, suggerimento, rimando ad altre documentazioni



Accessorio necessario o utile



Informazioni per un impiego nel rispetto dell'ambiente

Indicazioni nel testo:

- Attività che possono essere eseguite nella sequenza desiderata
- 1. Attività che devono essere eseguite nella sequenza indicata
- Enumerazioni generiche
- ➔ Risultato di un'operazione/Rimandi ad ulteriori informazioni

Indice generale – CMMP-AS-...-M3

Istruzioni relative alla presente documentazione	6
Destinatari	6
Denominazione del prodotto, versioni	6
Servizio assistenza	6
Norme/direttive indicate	6
Documentazioni	8
1 Sicurezza e condizioni di utilizzo	9
1.1 Sicurezza	9
1.1.1 Avvertenze di sicurezza per la messa in servizio, la riparazione e la messa fuori servizio	9
1.1.2 Protezione contro le scosse elettriche tramite bassissima tensione di protezione (PELV)	10
1.1.3 Utilizzo conforme	10
1.2 Condizioni di utilizzo	11
1.2.1 Condizioni di trasporto e magazzinaggio	11
1.2.2 Requisiti tecnici	11
1.2.3 Qualifica del personale specializzato (requisiti del personale)	11
1.2.4 Campo di impiego e omologazioni	11
2 Panoramica prodotti	13
2.1 Il sistema completo di CMMP-AS-...-M3	13
2.2 Volume di fornitura	14
2.3 Vista dell'unità	15
3 Installazione meccanica	19
3.1 Note importanti	19
3.2 Montaggio	20
3.2.1 Modulo nel posto scheda Ext3	20
3.2.2 Interfaccia nel posto scheda Ext1 o Ext2 (opzionale)	22
3.2.3 Controllore motore	23
4 Installazione elettrica	25
4.1 Norme di sicurezza	25
4.2 Occupazione dei connettori ad innesto	27
4.3 Collegamento: comunicazione I/O [X1]	30
4.3.1 Connettore maschio [X1]	30
4.3.2 Occupazione dei pin [X1]	31
4.3.3 Utilizzare gli ingressi analogici come ingressi digitali	33
4.4 Collegamento: resolver [X2A]	35

4.4.1	Connettore maschio [X2A]	35
4.4.2	Occupazione dei pin [X2A]	35
4.5	Collegamento: encoder [X2B]	36
4.5.1	Connettore maschio [X2B]	36
4.5.2	Occupazione dei pin [X2B]	36
4.6	Collegamento: CAN-Bus [X4]	39
4.6.1	Connettore maschio [X4]	39
4.6.2	Occupazione dei pin [X4]	39
4.7	Collegamento: motore [X6]	40
4.7.1	Connettore maschio [X6]	40
4.7.2	Occupazione dei pin [X6]	40
4.8	Collegamento: alimentazione di tensione [X9]	42
4.8.1	Connettore	42
4.8.2	Occupazione dei pin [X9] – monofase	42
4.8.3	Occupazione dei pin [X9] – trifase	43
4.8.4	Fusibile di rete	44
4.8.5	Alimentazione AC	44
4.8.6	Reostato di frenatura	46
4.9	Collegamento: ingresso trasduttore incrementale [X10]	47
4.9.1	Connettore maschio [X10]	47
4.9.2	Occupazione dei pin [X10]	47
4.9.3	Tipo ed esecuzione del cavo [X10]	48
4.9.4	Istruzioni di collegamento [X10]	48
4.10	Collegamento: uscita trasduttore incrementale [X11]	48
4.10.1	Connettore maschio [X11]	48
4.10.2	Occupazione dei pin [X11]	48
4.11	Interfacce FCT	49
4.11.1	Panoramica delle interfacce	49
4.11.2	USB [X19]	49
4.11.3	Ethernet TCP/IP [X18]	50
4.12	Indicazioni per una installazione sicura ed elettromagneticamente compatibile	52
4.12.1	Spiegazioni e termini	52
4.12.2	Note generali sulla compatibilità elettromagnetica (CEM)	52
4.12.3	Aree CEM: primo e secondo ambiente	53
4.12.4	Cablaggio elettromagneticamente compatibile	54
4.12.5	Esercizio con cavi motore lunghi	55
4.12.6	Protezione contro le scariche elettrostatiche	56
5	Messa in servizio	57
5.1	Istruzioni di collegamento generali	57
5.2	Strumenti / Materiale	57
5.3	Collegamento del motore	57
5.4	Collegamento del controllore motore CMMP-AS-...-M3 all'alimentazione elettrica	58

5.5	Collegamento del PC	58
5.6	Controllo dello stato di “stand-by”	59
6	Funzioni di servizio e segnalazioni diagnostiche	60
6.1	Funzioni di protezione e servizio	60
6.1.1	Panoramica	60
6.1.2	Identificazione di mancanza di fase e caduta di rete	60
6.1.3	Monitoraggio della sovracorrente/cortocircuito	60
6.1.4	Monitoraggio della sovratensione nel circuito intermedio	60
6.1.5	Monitoraggio della temperatura nel termodispersore	60
6.1.6	Monitoraggio del motore	61
6.1.7	Monitoraggio I2t	61
6.1.8	Monitoraggio della potenza del chopper di frenatura	61
6.1.9	Stato alla messa in servizio	62
6.1.10	Scarica rapida del circuito intermedio	62
6.1.11	Riconoscimento di errori in relazione alla tecnica di sicurezza funzionale	62
6.2	Messaggi sul modo operativo e segnalazioni diagnostiche	62
6.2.1	Elementi di gestione e visualizzazione	62
6.2.2	Display a 7 segmenti	63
6.2.3	Tacitazione dei messaggi di errore	64
6.2.4	Segnalazioni diagnostiche	64
7	Manutenzione, cura, riparazione e sostituzione	65
7.1	Manutenzione e cura	65
7.2	Riparazione	65
7.3	Sostituzione e smaltimento	65
7.3.1	Smontaggio e montaggio	65
7.3.2	Smaltimento	65
A	Appendice tecnica	66
A.1	Dati tecnici CMMP-AS-...-M3	66
A.1.1	Interfacce	74
A.2	Dati tecnici CAMC-...	78
A.3	Encoder supportato	79
B	Segnalazioni diagnostiche	81
B.1	Spiegazioni sulle segnalazioni diagnostiche	81
B.2	Segnalazioni diagnostiche con indicazioni per l'eliminazione dei guasti	82
	Indice analitico	142

Istruzioni relative alla presente documentazione

Questa documentazione permette di operare in modo sicuro con il controllore motore CMMP-AS-...-M3 e descrive il montaggio e l'installazione.

Destinatari

La presente documentazione è destinata unicamente a esperti addestrati nella tecnica comando/automazione che abbiano acquisito esperienza nelle operazioni di installazione, messa in servizio, programmazione e diagnostica dei sistemi di posizionamento.

Denominazione del prodotto, versioni



La presente descrizione fa riferimento alle seguenti versioni:

- controllore motore, a partire dalla revisione 01
- FCT-PlugIn CMMP-AS a partire dalla versione 2.3.x.



Attenzione

Verificare, prima dell'utilizzo di una nuova versione del firmware, se è disponibile una nuova versione del FCT-PlugIn o della documentazione utente
Support Portal: → www.festo.com/sp

Targhetta di identificazione (esempio)	Significato	
<p>CMMP-AS-C2-3A-M3 1501325 XX Rev XX c In: 1* (100...230)V AC±10% (50...60)Hz 3A Out: 3*(0...270)V AC (0...1000)Hz 2,5A Max surround air temp 40°C D-73734 Esslingen IP10/20</p>	Denominazione del tipo	CMMP-AS-C2-3A-M3
	Codice prodotto	1501325
	Numero di serie	xx
	Data della revisione	Rev. XX
	Dati d'ingresso	100 ... 230 V AC ±10%
	Dati di uscita	50 ... 60 Hz 3 A
		0 ... 270 V AC
		0 ... 1000 Hz 2,5 A
	Grado di protezione	IP10/IP20
Temperatura ambiente max.	40 °C	

Tab. 1 Targhetta di identificazione esempio CMMP-AS-C2-3A-M3

Servizio assistenza

Per eventuali domande tecniche rivolgersi al partner di riferimento regionale di Festo.

Norme/direttive indicate

Stato di edizione	
2006/42/CE	EN 61326-1:2006-05
2006/95/CE	EN 50178:1997-10
2004/108/CE	EN 60204-1:2006-06
EN 61800-3:2004-12	IEC 61131-2:2007-09

Tab. 2 Norme/direttive indicate nel documento

Periodo di produzione

Sulla targhetta di identificazione i primi due caratteri del numero di serie indicano il periodo di produzione in forma codificata (→ Tab. 1) La lettera indica l'anno di produzione ed il carattere che segue (cifra o lettera) il mese di produzione.

Anno di produzione					
X = 2009	A = 2010	B = 2011	C = 2012	D = 2013	E = 2014
F = 2015	H = 2016	J = 2017	K = 2018	L = 2019	M = 2020

Tab. 3 Anno di produzione (ciclo di 20 anni)

Mese di produzione	
1	Gennaio
2	Febbraio
3	Marzo
4	Aprile
5	Maggio
6	Giugno
7	Luglio
8	Agosto
9	Settembre
O	Ottobre
N	Novembre
D	Dicembre

Tab. 4 Mese di produzione

Composizione del codice

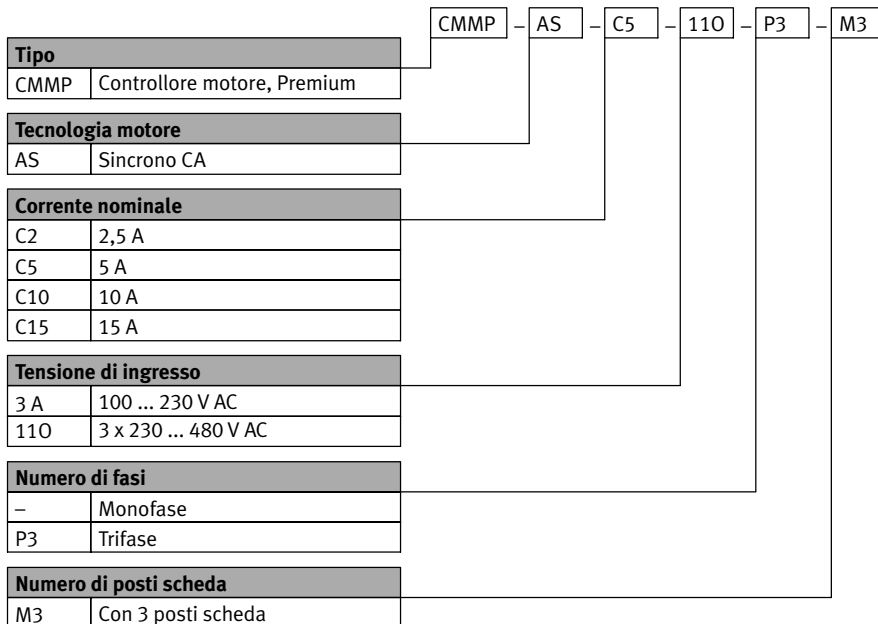


Fig. 1 Composizione del codice

Documentazioni

Ulteriori informazioni sul controllore motore sono disponibili nelle seguenti documentazioni:

Documentazione utente sul controllore motore CMMP-AS-...-M3	
Nome, tipo	Contenuto
Descrizione hardware, GDGP-CMMP-M3-HW-...	Montaggio e installazione controllore motore CMMP-AS-...- M3 per tutte le varianti/classi di potenza (monofase, trifase), occupazione dei connettori, messaggi d'errore, manutenzione.
Descrizione funzioni, GDGP-CMMP-M3-FW-...	Descrizione del funzionamento (firmware) CMMP-AS-...- M3 , indicazioni per la messa in servizio.
Descrizione FHPP, GDGP-CMMP-M3/-M0-C-HP-...	Comando e parametrizzazione del controllore motore tramite il profilo Festo FHPP. <ul style="list-style-type: none"> – Controllore motore CMMP-AS-...-M3 con i seguenti Fieldbus: CANopen, Modbus TCP, PROFINET, PROFIBUS, EtherNet/IP, DeviceNet, EtherCAT. – Controllore motore CMMP-AS-...-M0 con Fieldbus CANopen, Modbus TCP.
Descrizione CiA 402 (DS 402), GDGP-CMMP-M3/-M0-C-CO-...	Comando e parametrizzazione del controllore motore tramite il profilo dell'unità CiA 402 (DS 402) <ul style="list-style-type: none"> – Controllore motore CMMP-AS-...-M3 con i seguenti Fieldbus: CANopen e EtherCAT. – Controllore motore CMMP-AS-...-M0 con Fieldbus CANopen.
Descrizione CAM-Editor, P.BE-CMMP-CAM-SW-...	Funzionalità delle camme a disco (CAM) del controllore motore CMMP-AS-...- M3/-M0 .
Descrizione modulo di sicurezza, GDGP-CAMC-G-S1-...	Tecnica di sicurezza funzionale per il controllore motore con funzione di sicurezza STO.
Descrizione modulo di sicurezza, GDGP-CAMC-G-S3-...	Tecnica di sicurezza funzionale per il controllore motore con le funzioni di sicurezza STO, SS1, SS2, SOS, SBC, SLS, SSR, SSM.
Aiuto per l'FCT-Plugin CMMP-AS	Superficie e funzioni del Plugin CMMP-AS per il Festo Configuration Tool → www.festo.com/sp .

Tab. 5 Documentazioni sul controllore motore CMMP-AS-...-M3

1 Sicurezza e condizioni di utilizzo

1.1 Sicurezza

1.1.1 Avvertenze di sicurezza per la messa in servizio, la riparazione e la messa fuori servizio



Allarme

Pericolo di scossa elettrica.

- Con moduli non montati o piastre di copertura sui posti scheda Ext1 ... Ext3.
- Con cavi non montati ai connettori [X6] e [X9].
- Con la separazione di cavi di collegamento in tensione.

Il contatto di parti in tensione causa lesioni gravi e può portare alla morte.

Il prodotto può essere messo in servizio solo se montato e se vengono rispettate tutte le misure di sicurezza.

Per evitare il contatto di parti in tensione con i lavori di manutenzione, riparazione e pulizia e con lunghe interruzioni d'esercizio:

1. Diseccitare l'impianto elettrico agendo sull'interruttore principale e poi assicurarlo per evitare inserimenti non desiderati.
2. Dopo la disattivazione attendere un tempo di scarica di 5 minuti e verificare che non vi sia tensione, prima che si intervenga sul controller.



Le funzioni di sicurezza non proteggono contro le scosse elettriche bensì solo contro i movimenti pericolosi!



Attenzione

Pericolo dovuto a movimento inatteso del motore o dell'asse.

- Accertarsi che il movimento non metta in pericolo le persone.
- Eseguire una valutazione dei rischi secondo la direttiva sui macchinari.
- Sulla base di questa valutazione dei rischi concepire un sistema di sicurezza per la macchina complessiva contemplando tutti i componenti integrati. Fra questi ultimi figurano anche gli attuatori elettrici.
- Non è ammesso il cavallottamento dei dispositivi di sicurezza.

1.1.2 Protezione contro le scosse elettriche tramite bassissima tensione di protezione (PELV)



Allarme

- Per l'alimentazione elettrica utilizzare esclusivamente circuiti elettrici PELV secondo IEC DIN EN 60204-1 (Protective Extra-Low Voltage, PELV).
Attenersi inoltre ai requisiti generali previsti per i circuiti elettrici PELV secondo IEC/ DIN EN 60204-1.
- Utilizzare esclusivamente alimentazioni elettriche in grado di garantire un sezionamento elettrico sicuro della tensione di esercizio secondo IEC DIN EN 60204-1.

La protezione contro le scosse elettriche (protezione dal contatto diretto e indiretto) viene ottenuta impiegando circuiti PELV in conformità alle disposizioni della normativa IEC DIN EN 60204-1 (equipaggiamento elettrico di macchine, requisiti generali).

1.1.3 Utilizzo conforme

Il CMMP-AS-...-M3. serve ...

- all'impiego in armadi elettrici per l'alimentazione di servomotori CA e relativa regolazione di coppie (corrente), numero di giri e posizione.

Il CMMP-AS-...-M3. è destinato al montaggio in macchine o impianti di automazione e deve essere utilizzato solo nel modo seguente:

- in uno stato tecnicamente perfetto,
- nello stato originale, senza apportare modifiche non autorizzate,
- entro i limiti definiti nei dati tecnici del prodotto (→ appendice A Appendice tecnica),
- nell'ambito industriale.

Il prodotto è realizzato per l'impiego nel settore industriale. Al di fuori di ambienti industriali, ad es. in zone polifunzionali professionali e abitative, occorre adottare eventualmente misure per la soppressione di radiodisturbi.



Attenzione

In caso di danni, riconducibili ad interventi impropri o ad un uso non conforme all'utilizzo previsto, si perde il diritto di garanzia e di responsabilità nei confronti del produttore.

1.2 Condizioni di utilizzo

- La presente documentazione deve essere messa a disposizione del progettista, dell'installatore e del personale addetto alla messa in servizio della macchina o dell'impianto su cui viene montata questa unità.
- Provvedere affinché vengano sempre verificate le condizioni indicate nella documentazione. A questo scopo tenere in considerazione anche la documentazione sugli ulteriori componenti e moduli.
- Osservare le disposizioni legali valide per il luogo di destinazione del prodotto nonché:
 - le prescrizioni e norme,
 - i regolamenti delle organizzazioni di controllo e delle compagnie di assicurazione,
 - le norme nazionali.

1.2.1 Condizioni di trasporto e magazzinaggio

- Proteggere il prodotto durante il trasporto e lo stoccaggio da sollecitazioni non ammissibili:
 - Sollecitazioni meccaniche,
 - Temperature inammissibili,
 - Umidità,
 - Atmosfere aggressive.
- Immagazzinare e trasportare il prodotto nell'imballaggio originale. L'imballaggio originale fornisce una protezione sufficiente dalle consuete sollecitazioni.

1.2.2 Requisiti tecnici

Indicazioni generali da seguire attentamente per garantire il funzionamento sicuro e corretto del prodotto:

- Rispettare le condizioni di collegamento e ambientali specificate nei dati tecnici del prodotto (→ Appendice A) e di tutti i componenti collegati.
Solo l'osservanza dei valori limite e dei limiti di carico permette di impiegare il prodotto secondo le norme di sicurezza vigenti.
- Osservare le indicazioni e avvertenze riportate nella presente documentazione.

1.2.3 Qualifica del personale specializzato (requisiti del personale)

Il prodotto può essere messo in funzione solo da una persona specializzata in elettrotecnica che ha confidenza con:

- l'installazione e l'esercizio di sistemi di comando elettrici,
- le disposizioni vigenti per l'esercizio di impianti tecnici di sicurezza,
- le disposizioni vigenti sulla prevenzione degli infortuni e la sicurezza del lavoro e
- la documentazione del prodotto.

1.2.4 Campo di impiego e omologazioni

Le norme e i valori di prova, rispettati e osservati dal prodotto, sono riportati nel paragrafo "Dati tecnici" (→ appendice A). Le direttive CE significative del prodotto sono riportate nella dichiarazione di conformità.



Le certificazioni e la dichiarazione di conformità relative a questo prodotto sono riportate all'indirizzo → www.festo.com/sp.

Le attuali revisioni e le particolari configurazioni di precedenti revisioni del prodotto (codice di ordinazione ...-C1) sono dotate di una certificazione da parte di Underwriters Laboratories Inc. (UL) per gli USA e il Canada. Queste sono contrassegnate nel modo seguente:



UL Listing Mark for Canada and the United States



Attenzione

Osservare le seguenti indicazioni se devono essere rispettati i requisiti secondo UL in relazione all'applicazione specifica:

- Le prescrizioni per l'osservanza della certificazione UL sono riportate nella documentazione specifica UL separata. Sono validi soprattutto i dati tecnici ivi riportati.
- I dati tecnici nella presente documentazione possono presentare valori diversi.

Determinate configurazioni di precedenti revisioni del prodotto sono dotate di una certificazione da parte di Underwriters Laboratories Inc. (UL) per gli USA. Queste sono contrassegnate nel modo seguente:



UL Listing Mark for the United States

2 Panoramica prodotti

2.1 Il sistema completo di CMMP-AS-...-M3

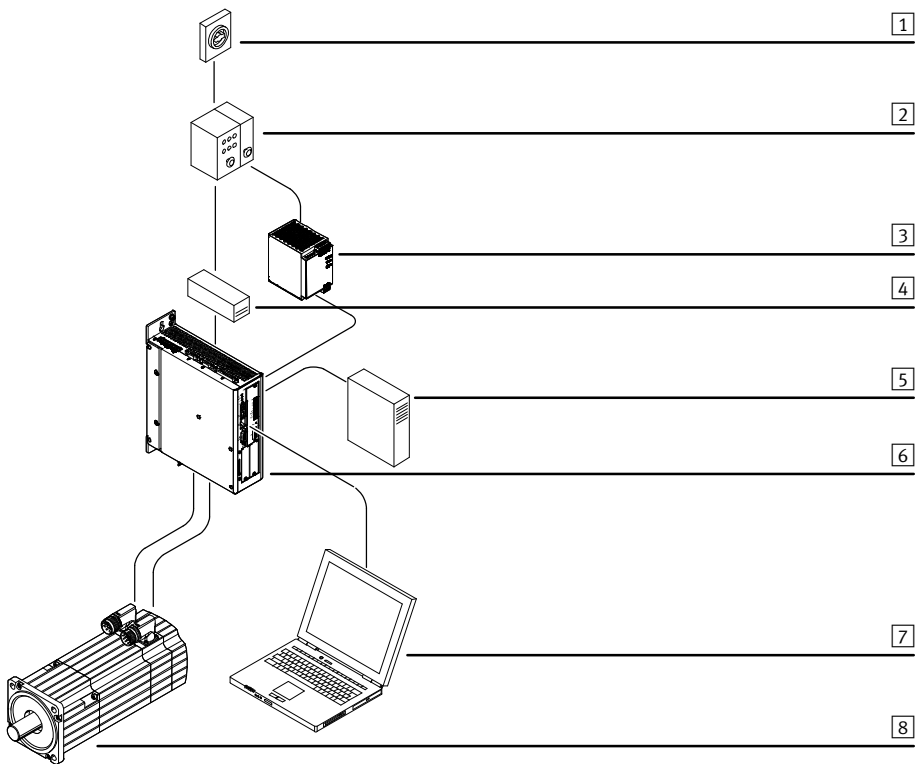
Il sistema completo di un controllore motore CMMP-AS-...-M3 è rappresentato in → Fig. 2.1 → A pagina 14. Per il funzionamento del controllore motore sono necessari i seguenti componenti:

- interruttore generale di rete
- interruttore di protezione FI (RCD), sensibile a tutte le correnti di guasto 300 mA
- interruttore automatico
- filtro di rete (solo CMMP-AS-C15-...)
- alimentazione di tensione 24 VDC
- controllore motore CMMP-AS-...-M3
- motore con cavo per motore ed encoder

Per la parametrizzazione è necessario un PC Windows con collegamento USB o Ethernet.



Osservare le indicazioni sulla protezione di rete riportate nel → Cap. 4.



- | | |
|---|--|
| 1 Interruttore generale | 5 Opzionale: reostato di frenatura esterno |
| 2 Fusibile | 6 Controllore motore CMMP-AS-...-M3 |
| 3 Alimentatore per la tensione logica | 7 PC |
| 4 Filtro di rete (solo CMMP-AS-C15-...) | 8 Motore (ad es. EMMS-AS con encoder) |

Fig. 2.1 Struttura completa CMMP-AS-...-M3 con motore e PC

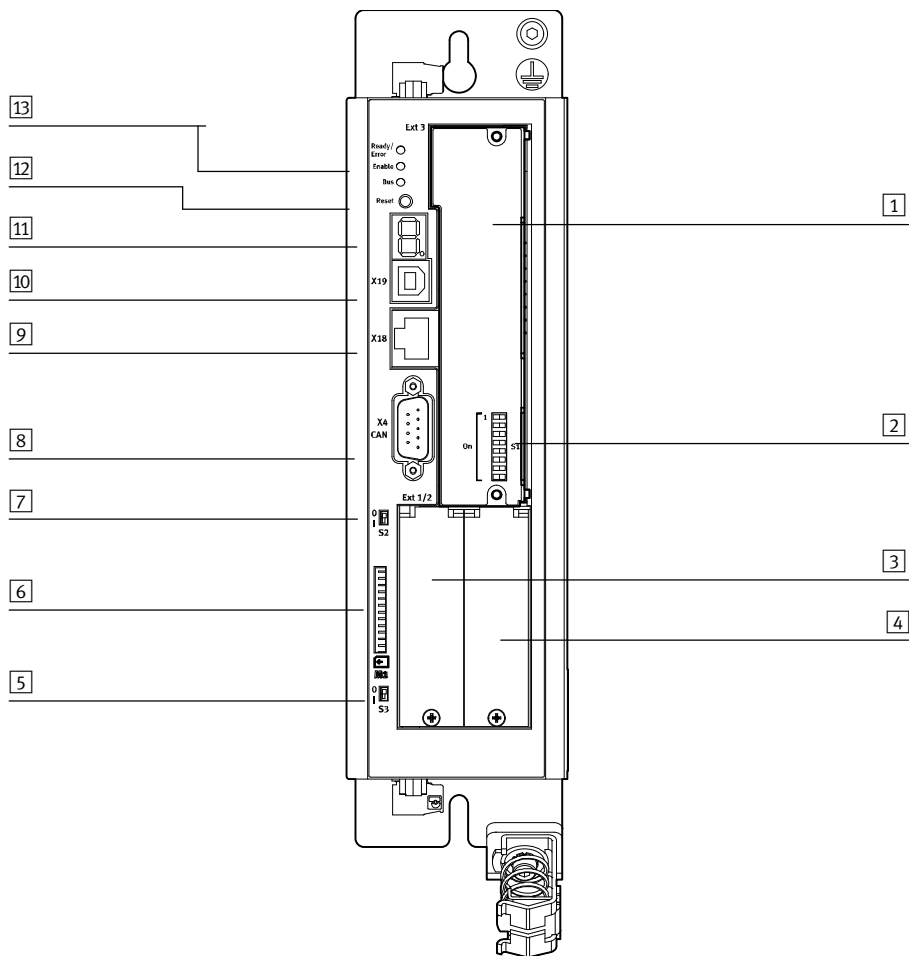
2.2 Volume di fornitura

Il volume di fornitura comprende:

Volume di fornitura	
Controllore motore	CMMP-AS-...-M3
Pacchetto operativo	CD
	Descrizione breve
Assortimento connettori	NEKM-C-7

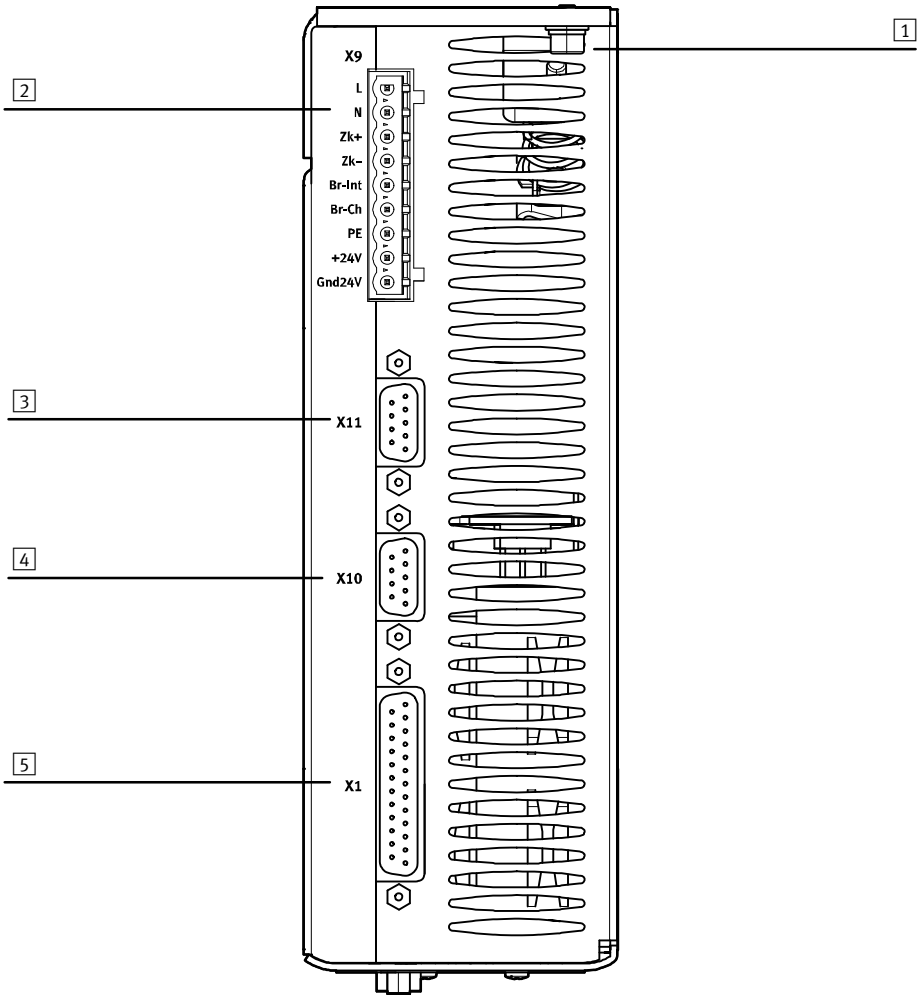
Tab. 2.1 Volume di fornitura

2.3 Vista dell'unità



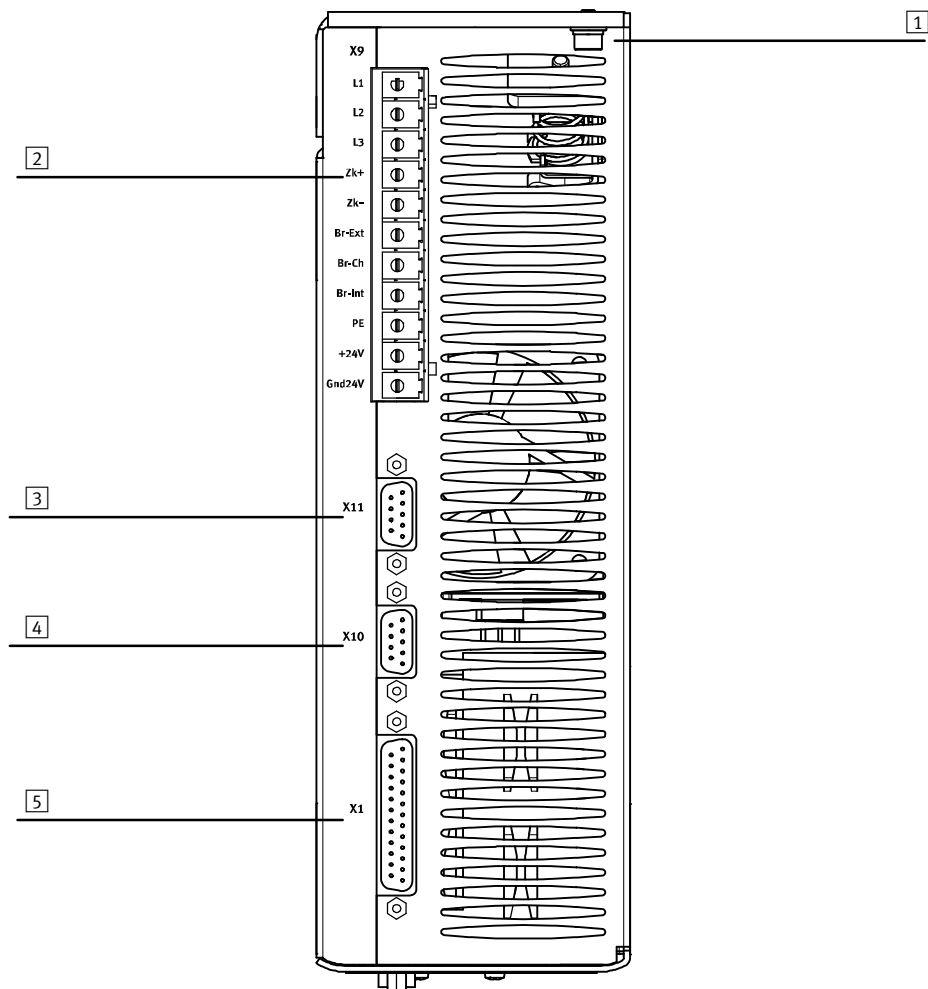
- | | | | |
|---|--|----|---|
| 1 | Posto scheda per modulo interruttori o di sicurezza [Ext3] | 7 | Attivazione resistenza terminale CANopen [S2] |
| 2 | Impostazioni Fieldbus [S1] | 8 | Interfaccia CANopen [X4] |
| 3 | Posto scheda per moduli di espansione [Ext1] | 9 | Interfaccia Ethernet [X18] |
| 4 | Posto scheda per moduli di espansione [Ext2] | 10 | Interfaccia USB [X19] |
| 5 | Attivazione download firmware [S3] | 11 | Display a 7 segmenti |
| 6 | Slot scheda SD/MMC [M1] | 12 | Tasto Reset |
| | | 13 | LED |

Fig. 2.2 Controllore motore CMMP-AS-...-M3: vista anteriore



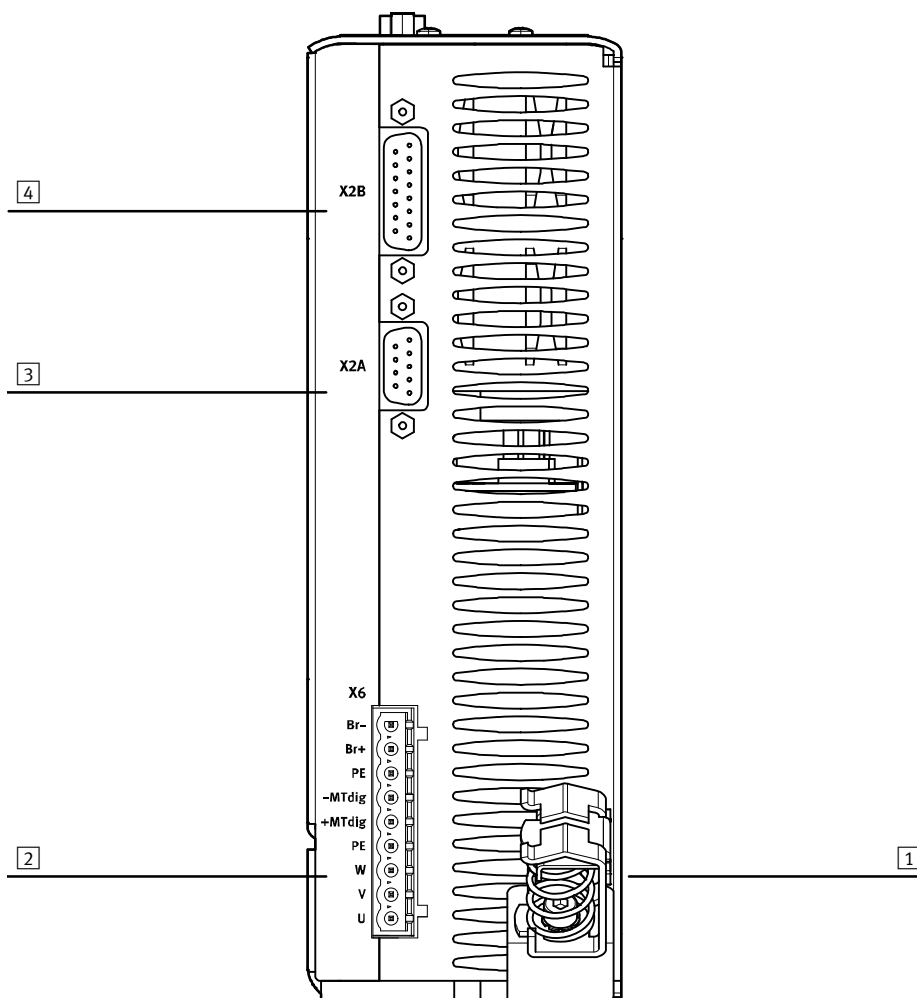
- | | | | |
|---|---------------------------------------|---|---|
| 1 | Collegamento PE | 4 | Ingresso trasduttore incrementale [X10] |
| 2 | Alimentazione di tensione [X9] | 5 | Comunicazione I/O [X1] |
| 3 | Uscita trasduttore incrementale [X11] | | |

Fig. 2.3 Controllore motore CMMP-AS-...-3A-M3: vista dall'alto



- | | |
|--|--|
| 1 Collegamento PE | 4 Ingresso trasduttore incrementale [X10] |
| 2 Alimentazione di tensione [X9] | 5 Comunicazione I/O [X1] |
| 3 Uscita trasduttore incrementale [X11] | |

Fig. 2.4 Controllore motore CMMP-AS-...-11A-P3-M3: vista dall'alto



- 1 Attacco morsetto a molla per lo schermo esterno del cavo motore
- 2 Collegamento motore [X6]
- 3 Collegamento per il resolver [X2A]
- 4 Collegamento per l'encoder [X2B]

Fig. 2.5 Controllore motore CMMP-AS...-M3: vista dal basso

3 Installazione meccanica

3.1 Note importanti



Attenzione

Procedere cautamente durante il montaggio. Sia in fase di montaggio sia durante il funzionamento successivo dell'attuatore, assicurarsi che nessun truciolo di metallo, polvere metallica o pezzo di montaggio (viti, dadi, tratti di cavo) possa penetrare nel motorcontroller.



Attenzione

Utilizzare il controllore motore CMMP-AS-...-M3

- solo come apparecchio montato all'interno di un armadio elettrico.
- Posizione di montaggio verticale con l'alimentazione di tensione [X9] verso l'alto.
- Montare l'apparecchio con la fascetta di fissaggio sulla piastra di montaggio.
- Distanze di montaggio:
Per garantire una sufficiente ventilazione dell'unità si deve osservare una distanza di 100 mm da altri moduli sopra e sotto la medesima.
- Per garantire un cablaggio ottimale del cavo del motore o dell'encoder sul lato inferiore dell'unità è consigliabile osservare una distanza di montaggio di 150 mm!
- In caso d'impiego secondo gli usi consentiti e d'installazione a regola d'arte, i controllori motore della famiglia CMMP-AS-...-M3 possono essere allineati direttamente su una piastra di montaggio a dissipazione di calore. A tale proposito ricordiamo che un riscaldamento eccessivo può causare l'usura precoce e/o il danneggiamento dell'unità. In caso di elevata sollecitazione termica del controllore motore CMMP-AS-...-M3 è consigliata una distanza di montaggio (→ Fig. 3.4)!

3.2 Montaggio



Durante i lavori di montaggio ed installazione osservare sempre le avvertenze di sicurezza
 ➔ Capitolo 1.



Attenzione

Danneggiamento dell'interfaccia o del controllore motore dovuto a manipolazione impropria.

- Prima dei lavori di montaggio ed installazione disinserire le tensioni di alimentazione. Inserire le tensioni di alimentazione se i lavori di montaggio e manutenzione sono completamente conclusi.
- Mai estrarre o inserire, con tensione, i moduli o le interfacce dal/nel controllore motore!
- Osservare le prescrizioni di impiego dei componenti sensibili alle correnti elettrostatiche. Non toccare la scheda e i pin del blocchetto di collegamento nel controllore motore. Afferrare l'interfaccia solo dalla piastra frontale o dalla ruota della piastra.



3.2.1 Modulo nel posto scheda Ext3

I controllori motore CMMP-AS-...-M3 vengono forniti senza modulo nel posto scheda Ext3, il posto scheda è coperto con una pellicola.



Per l'esercizio del controllore motore deve essere montato un modulo adatto nel posto scheda Ext3:

- Modulo interruttori CAMC-DS-M1 o
- Modulo di sicurezza CAMC-G-S...

Montaggio del modulo

1. Inserire il modulo nelle guide.
2. Serrare le viti. Rispettare la coppia di serraggio $0,4 \text{ Nm} \pm 20\%$.

Risultato: la piastra frontale è in contatto conduttivo con il corpo.

Smontaggio del modulo

1. Svitare le viti.
2. Staccare di alcuni millimetri il modulo facendo leva sulla copertura frontale o tirando il controconnettore e toglierlo dal posto scheda.

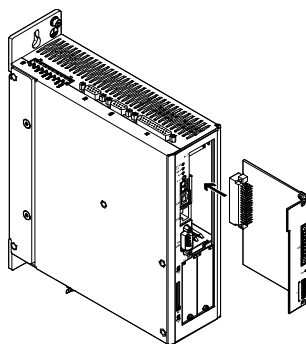


Fig. 3.1 Montaggio / Smontaggio

Interruttore Dip

Gli otto interruttori sui moduli a innesto (Ext3) sono realizzati come interruttori DIP.

Lo stato dell'interruttore DIP viene letto al momento dell'inserimento della tensione di comando o al RESET. Modifiche della posizione dell'interruttore vengono eseguite dal controllore motore in funzione solo all'inserimento successivo o al RESET.



Il significato della posizione dell'interruttore DIP dipende dalle interfaccia di controllo utilizzata.

Interruttore Dip	CANopen/DriveBus	DeviceNet	PROFIBUS	PROFINET	EtherNet/IP	EtherCAT
	Onboard	CAMC-DN inserito	CAMC-PB inserito	CAMC-F-PN inserito	CAMC-F-EP inserito	CAMC-EC inserito
1	KN Bit 0	KN Bit 0	KN Bit 0	Non utilizzato		
2	KN Bit 1	KN Bit 1	KN Bit 1	Non utilizzato		
3	KN Bit 2	KN Bit 2	KN Bit 2	Non utilizzato		
4	KN Bit 3	KN Bit 3	KN Bit 3	Non utilizzato		
5	KN Bit 4	KN Bit 4	KN Bit 4	Non utilizzato		
6	Bitrate	Bitrate	KN Bit 5	Non utilizzato		
7	Bitrate	Bitrate	KN Bit 6	Non utilizzato		
8	Attivazione Fieldbus					Non utilizzato
KN = Numero di nodo						

Tab. 3.1 Impostazione bitrate e numero di nodo



Con l'interruttore DIP 8 viene attivato il Fieldbus dell'interfaccia innestata CAMC-.... Se non è inserita alcuna interfaccia, viene attivato il CAN-Bus [X4].

Durante l'utilizzo del modbus l'interruttore DIL non deve essere attivato (interruttore DIL 1 ... 8 = OFF), il modbus viene attivato esclusivamente tramite il FCT.

La comunicazione EtherCAT viene avviata automaticamente dal CMMP-AS-..-M3 quando questo riconosce, dopo l'accensione, che è stata inserita un'interfaccia EtherCAT.

La comunicazione non può essere disattivata spostando l'interruttore DIL 8.

Interruttore Dip	1 Mbit/s ¹⁾	500 kBit/s	250 kBit/s	125 kBit/s
6	ON	OFF	ON	OFF
7	ON	ON	OFF	OFF

1) Solo con CANopen/DriveBus; con DeviceNet viene limitato su 500 kBit/s

Tab. 3.2 Impostazione bitrate con CANopen e DeviceNet

3.2.2 Interfaccia nel posto scheda Ext1 o Ext2 (opzionale)

I controllori motore CMMP-AS-...-M3 vengono forniti senza interfaccia nei posti scheda Ext1 e Ext2, i posti scheda sono chiusi con coperture.

Mediante le interfacce il controllore motore può essere ampliato degli I/O digitali e/o dell'interfaccia di Fieldbus. Tab. 3.3 mostra i vani di alloggiamento ammessi per l'interfaccia.

Vano di alloggiamento	Interfaccia					
	CAMC-F-PN	CAMC-PB	CAMC-F-EP	CAMC-DN	CAMC-EC	CAMC-D-8E8A
Ext1	-1)	-1)	-1)	x	-1)	x
Ext2	x	x	x	-1)	x	x

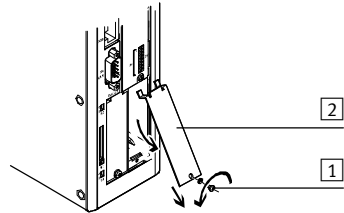
1) Supplementare CAMC-D-8E8A ammissibile

Tab. 3.3 Vani di alloggiamento supplementari Ext1 e Ext2 per l'interfaccia

Montaggio dell'interfaccia

1. Avvitare la vite **1**.
2. Estrarre lateralmente la copertura **2**. Utilizzare un piccolo cacciavite.
3. Inserire l'interfaccia **3** nelle guide.
4. Serrare la vite **1**. Rispettare la coppia di serraggio 0,4 Nm ± 20%.

Risultato: la piastra frontale è in contatto conduttivo con il corpo.



Smontaggio dell'interfaccia

1. Avvitare la vite **1**.
2. Estrarre lateralmente l'interfaccia **2**. Utilizzare un piccolo cacciavite.
3. Estrarre l'interfaccia **3** dal posto scheda.
4. Montare un'altra interfaccia o la copertura.

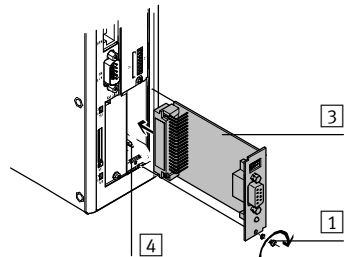


Fig. 3.2 Montaggio o smontaggio (esempio CAMC-PB)

3.2.3 Controllore motore

Sul controllore motore CMMP-AS-...-M3 sono presenti in alto e in basso sull'apparecchio fascette di fissaggio, che permettono di fissarlo verticalmente sulla piastra di montaggio. Le fascette di fissaggio sono componente del profilo del dissipatore di calore, in modo che vi sia una cessione di calore alla piastra di montaggio possibilmente buona.



Per il fissaggio del controllore motore CMMP-AS-...-M3 utilizzare la dimensione delle viti M5.

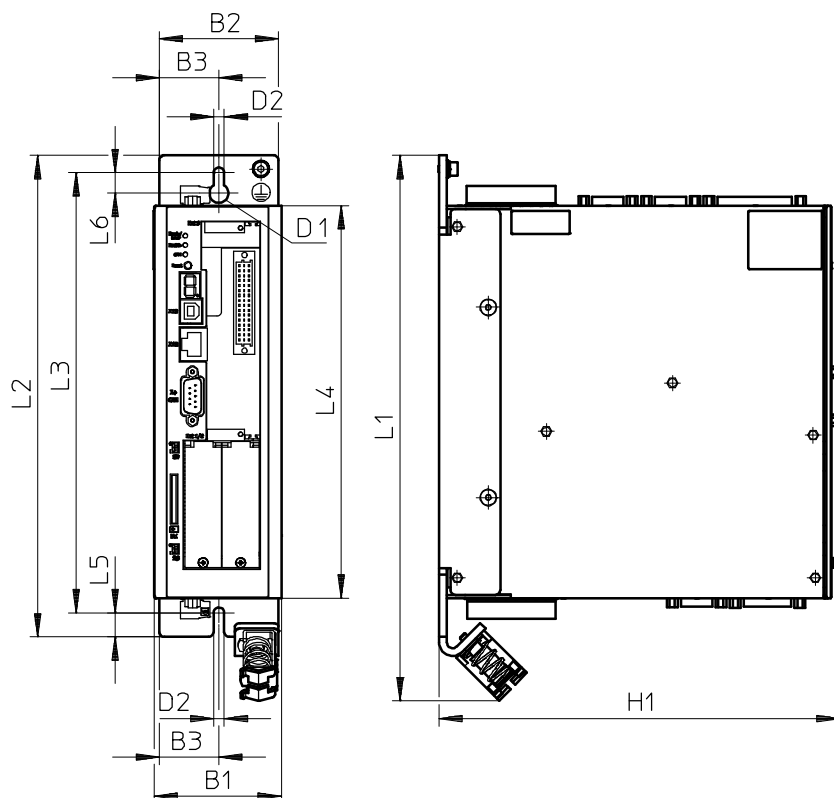


Fig. 3.3 Controllore motore CMMP-AS-...-M3: piastra di montaggio

CMMP-AS-...		H1	L1	L2	L3	L4	L5	L6	B1	B2	B3	D1	D2
-3A-M3	[mm]	207	281	248	227	202	12,5	10,5	66	61	30,7	10	5,5
-11A-P3-M3	[mm]	247	330	297	276	252	12,5	10,5	79	75	37,5	10	5,5

Tab. 3.4 Controllore motore CMMP-AS-...-M3: tabella dimensioni

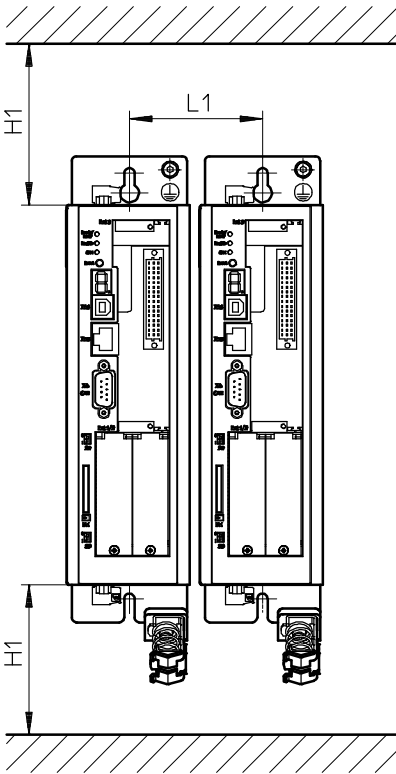


Fig. 3.4 Controllore motore CMMP-AS-...-M3: distanza di montaggio

Controllore motore		L1	H1 ¹⁾
CMMP-AS-...-3A-M3	[mm]	71	100
CMMP-AS-...-11A-P3-M3	[mm]	85	100

1) Per garantire un cablaggio ottimale del cavo del motore o dell'encoder sul lato inferiore dell'unità è consigliabile osservare una distanza di montaggio di 150 mm!

Tab. 3.5 Controllore motore CMMP-AS-...-M3: distanza di montaggio

4 Installazione elettrica

4.1 Norme di sicurezza



Allarme

Pericolo di scosse elettriche

I controllori motore sono apparecchi con un'elevata corrente di dispersione (> 3,5 mA). Sul corpo possono presentarsi, a causa di un cablaggio errato o di un difetto dell'apparecchio, tensioni elevate che, in caso di contatto, possono causare lesioni gravi o addirittura la morte.

- Prima della messa in servizio, anche in caso di brevi interventi di misurazione e verifica, collegare il conduttore di protezione PE:
 - alla vite di messa a terra del corpo del controllore
 - al pin PE [X9], alimentazione di tensione.
La sezione del conduttore di protezione su PE [X9] deve corrispondere almeno alla sezione del conduttore esterno L [X9].
- Osservare le disposizioni della norma EN 60204-1 per la messa a terra.



Allarme

Pericolo di scosse elettriche

- con modulo o piastra di copertura non montato/a sul posto scheda [EXT]
- con cavi non montati ai connettori [X6] e [X9]
- con la separazione di cavi di collegamento in tensione.

Il contatto di parti in tensione causa lesioni gravi e può portare alla morte. Prima del montaggio e dei lavori di installazione:

1. Diseccitare l'impianto elettrico agendo sull'interruttore principale e poi assicurarlo per evitare inserimenti non desiderati.
2. Dopo la disattivazione attendere un tempo di scarica di 5 minuti e verificare che non sia tensione, prima che si intervenga sul controller.



Allarme

Pericolo di scosse elettriche

Questo prodotto può causare una corrente continua nel conduttore di messa a terra.

Dove per la protezione viene utilizzato, in caso di un contatto diretto o indiretto, un dispositivo di protezione contro la corrente di guasto (RCD) o un dispositivo di sorveglianza della corrente di guasto (RCM), sul lato di alimentazione della corrente di questo prodotto è ammesso solo un RCD o RCM del tipo B.





Prudenza

Pericolo dovuto a movimento inatteso

Cavi confezionati in modo non corretto possono danneggiare irreparabilmente i componenti elettronici e produrre movimenti imprevisti del motore.

- Per il cablaggio del sistema utilizzare solo i connettori forniti e preferibilmente i cavi riportati come accessori nel catalogo.
 - ➔ www.festo.com/catalogue
- Installare i cavi senza piegarli e meccanicamente scaricati, eventualmente posizionati in una catena di trascinamento.



Attenzione

In caso di connettori non occupati, sussiste il pericolo di danneggiare l'apparecchio o altre parti dell'impianto per effetto delle scariche elettrostatiche (ESD, electrostatic discharge).

- Prima dell'installazione: mettere a terra le parti dell'impianto ed utilizzare equipaggiamento di protezione dalle scariche elettrostatiche adatto (ad es. scarpe, fascette di terra ecc.).
- Dopo l'installazione: chiudere i connettori ad innesto Sub-D non occupati con cappucci di protezione (disponibili nel commercio specializzato).
- Osservare le prescrizioni di impiego dei componenti sensibili alle correnti elettrostatiche.



4.2 Occupazione dei connettori ad innesto

Il collegamento del controllore motore CMMP-AS-...-M3 alle tensioni di alimentazione, al motore, al reostato di frenatura esterno e al freno di arresto avviene secondo i seguenti schemi elettrici.

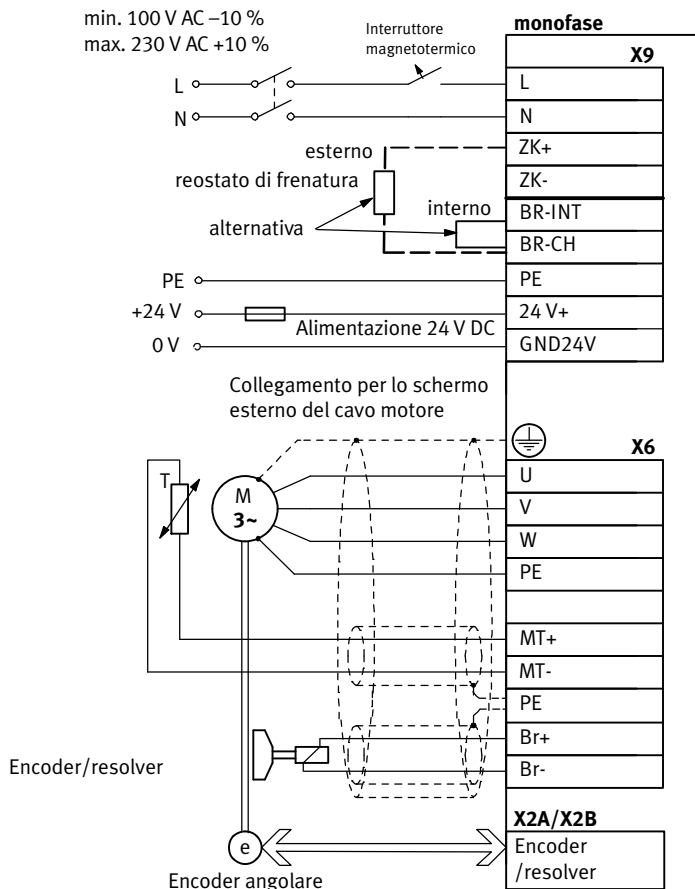


Fig. 4.1 CMMP-AS-...-3A-M3: Collegamento monofase alla tensione di alimentazione e al motore



Attenzione

La **tensione massima** di 230 V AC +10 % deve essere tra i **conduttori esterni** → Fig. 4.2. Per le reti a bassa tensione comuni in Europa con un valore nominale della tensione di fase di 230 V, tra due conduttori esterni si ha una tensione concatenata di ca. 400 V che causerebbe danni al controllore del motore!

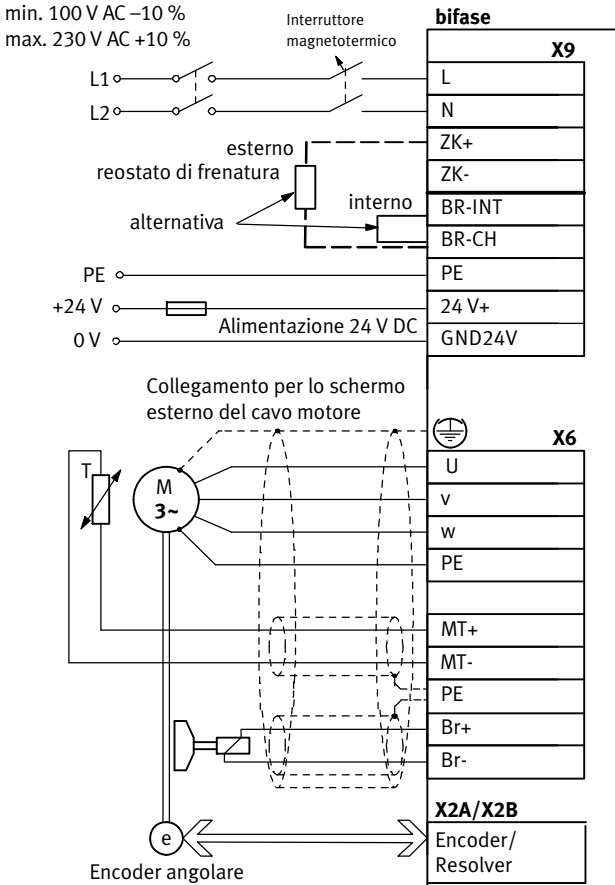


Fig. 4.2 CMMP-AS-...-3A-M3: Collegamento bifase L1/L2 alla tensione di alimentazione e al motore

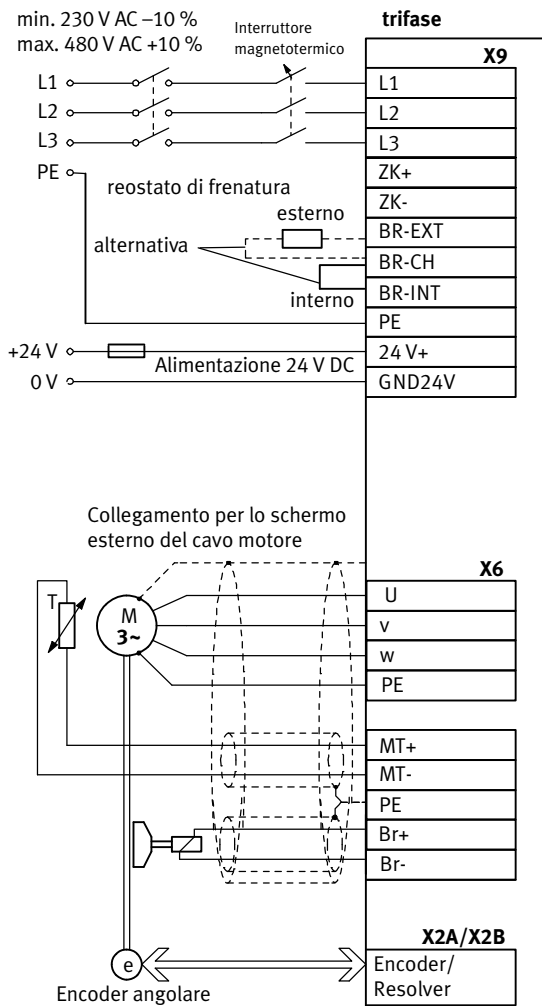


Fig. 4.3 CMMP-AS-...-11A-M3: Collegamento trifase alla tensione di alimentazione e al motore

I cavi di alimentazione per il modulo terminale di potenza vengono collegati in alternativa ai seguenti morsetti:

Alimentazione per il modulo terminale di potenza		
Osservare le indicazioni al capitolo → 4.8.5		
Alimentazione AC	L, N	con controllori motore monofase
	L1, L2, L3	con controllori motore trifase
Alimentazione DC	ZK+, ZK-	

Tab. 4.1 Collegamento cavi di alimentazione

Interruttore di temperatura del motore		
PTC o contatto normalmente chiuso/ contatto di chiusura ¹⁾ (ad es. KTY81)	MT+, MT-; [X6]	se viene condotto con la fase del motore in un cavo
Sonda termica analogica ¹⁾	MT+, MT-; [X2A] o [X2B]	-

1) I motori EMMS-AS dispongono di un PTC

Tab. 4.2 Collegamento interruttore di temperatura del motore



Attenzione

Le sonde termiche devono essere sufficientemente isolate nei confronti dell'avvolgimento del motore.

Il collegamento dell'encoder mediante connettore Sub-D a [X2A] o [X2B] è rappresentato in modo schematico in → Fig. 4.1, → Fig. 4.2 e → Fig. 4.3.



Attenzione

Il controllore motore CMMP-AS-...-M3 viene danneggiato invertendo la polarità dei collegamenti, se la tensione è troppo elevata o scambiando i collegamenti della tensione d'esercizio e del motore.

4.3 Collegamento: comunicazione I/O [X1]

4.3.1 Connettore maschio [X1]

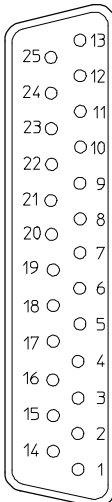
Controllore motore	Esecuzione sull'apparecchio	Controconnettore
CMMP-AS-...-M3	Connettore maschio Sub-D, a 25 poli, connettore femmina	Connettore maschio Sub-D, a 25 poli, perni

Tab. 4.3 Versione connettore maschio [X1]

4.3.2 Occupazione dei pin [X1]

"Per i valori di collegamento degli ingressi e delle uscite vedere i dati tecnici alla ➔ sezione A.1.1.

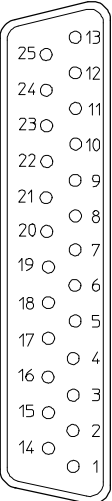
L'occupazione standard dell'interfaccia I/O nel firmware impostazione di fabbrica (stato di fornitura) è ➔ Tab. 4.4.

[X1]	N. pin	Denominazione	Specifiche
	13	DOUT3	Uscita liberamente parametrizzabile, parametrizzabile in via opzionale come DIN11
	25	DOUT2	Uscita liberamente parametrizzabile, parametrizzabile in via opzionale come DIN10
	12	DOUT1	Uscita liberamente parametrizzabile
	24	DOUT0	Stato di pronto, uscita occupata in modo fisso
	11	DIN9	Ingresso per alta velocità liberamente parametrizzabile
	23	DIN8	Avvio posizionamento, ingresso liberamente parametrizzabile
	10	DIN7	Sensore di finecorsa 1 (blocca n < 0), ingresso occupato in modo fisso
	22	DIN6	Sensore di finecorsa 0 (blocca n > 0), ingresso occupato in modo fisso
	9	DIN5	Abilitazione del regolatore, ingresso occupato in modo fisso
	21	DIN4	Sblocco del modulo terminale, ingresso occupato in modo fisso
	8	DIN3	Selettore di posizione bit 3, ingresso liberamente parametrizzabile
	20	DIN2	Selettore di posizione bit 2, ingresso liberamente parametrizzabile
	7	DIN1	Selettore di posizione bit 1, ingresso liberamente parametrizzabile
	19	DIN0	Selettore di posizione bit 0, ingresso liberamente parametrizzabile
	6	GND24	Potenziale di riferimento per I/O digitali
	18	+24 V	Uscita 24 V
	5	AOUT1	Uscita analogica liberamente parametrizzabile
	17	AOUT0	Uscita analogica liberamente parametrizzabile
	4	+VREF	Uscita di riferimento per potenziometro del valore nominale
	16	AIN2	Ingresso del valore nominale 2, ingresso analogico single ended, parametrizzabile in via opzionale come DIN13 ¹⁾
	3	AIN1	Ingresso del valore nominale 1, ingresso analogico single ended, parametrizzabile in via opzionale come DIN12 ¹⁾
	15	#AIN0	Ingresso del valore nominale 0, ingresso analogico differenziale
	2	AIN0	
	14	AGND	Potenziale di riferimento per segnali analogici
	1	AGND	Schermo per segnali analogici, AGND

1) Configurazione con FCT. Attenzione osservare il ➔ punto 4.3.3.

Tab. 4.4 Occupazione dei connettori: Comunicazione I/O [X1] (impostazione di fabbrica firmware)

Occupazione standard dell'interfaccia I/O nel FCT conforme alla → Tab. 4.5.

[X1]	N. pin	Denominazione	Specifiche
	13	DOUT3	Errore di inseguimento, uscita liberamente parametrizzabile, parametrizzabile in via opzionale come DIN11
	25	DOUT2	Freno aperto, uscita liberamente parametrizzabile, parametrizzabile in via opzionale come DIN10
	12	DOUT1	Motion Complete, uscita liberamente parametrizzabile
	24	DOUT0	Stato di pronto, uscita occupata in modo fisso
	11	DIN9	Misurazione volante (Sample)/interruttore di riferimento, ingresso liberamente parametrizzabile
	23	DIN8	Avvio posizionamento, ingresso liberamente parametrizzabile
	10	DIN7	Sensore di finecorsa 1 (blocca n < 0), ingresso occupato in modo fisso
	22	DIN6	Sensore di finecorsa 0 (blocca n > 0), ingresso occupato in modo fisso
	9	DIN5	Abilitazione del regolatore, ingresso occupato in modo fisso
	21	DIN4	Sblocco del modulo terminale, ingresso occupato in modo fisso
	8	DIN3	Selettore di posizione bit 3, ingresso liberamente parametrizzabile
	20	DIN2	Selettore di posizione bit 2, ingresso liberamente parametrizzabile
	7	DIN1	Selettore di posizione bit 1, ingresso liberamente parametrizzabile
	19	DIN0	Selettore di posizione bit 0, ingresso liberamente parametrizzabile
	6	GND24	Potenziale di riferimento per I/O digitali
	18	+24 V	Uscita 24 V
	5	AOUT1	Valore nominale di posizione, uscita analogica liberamente parametrizzabile
	17	AOUT0	Valore nominale della velocità, uscita analogica liberamente parametrizzabile
	4	+VREF	Uscita di riferimento per potenziometro del valore nominale
	16	AIN2	Ingresso del valore nominale 2, ingresso analogico single ended, parametrizzabile in via opzionale come DIN13 ¹⁾
3	AIN1	Ingresso del valore nominale 1, ingresso analogico single ended, parametrizzabile in via opzionale come DIN12 ¹⁾	
15	#AIN0	Ingresso del valore nominale 0, ingresso analogico differenziale	
2	AIN0		
14	AGND	Potenziale di riferimento per segnali analogici	
1	AGND	Schermo per segnali analogici, AGND	

1) Configurazione con FCT. Attenzione osservare il → punto 4.3.3.

Tab. 4.5 Occupazione dei connettori: Comunicazione I/O [X1] (impostazione di fabbrica FCT)

4.3.3 Utilizzare gli ingressi analogici come ingressi digitali

Se gli ingressi analogici AIN1 e AIN2 sono utilizzati come ingressi digitali, è necessario creare il riferimento di massa da AGND a GND24 sul connettore X1 pin 14 e 6.



Attenzione

Il collegamento di AGND a GND24 rende inefficace la protezione della parte elettronica contro le sovratensioni.

comando

CMMP-AS...-M3

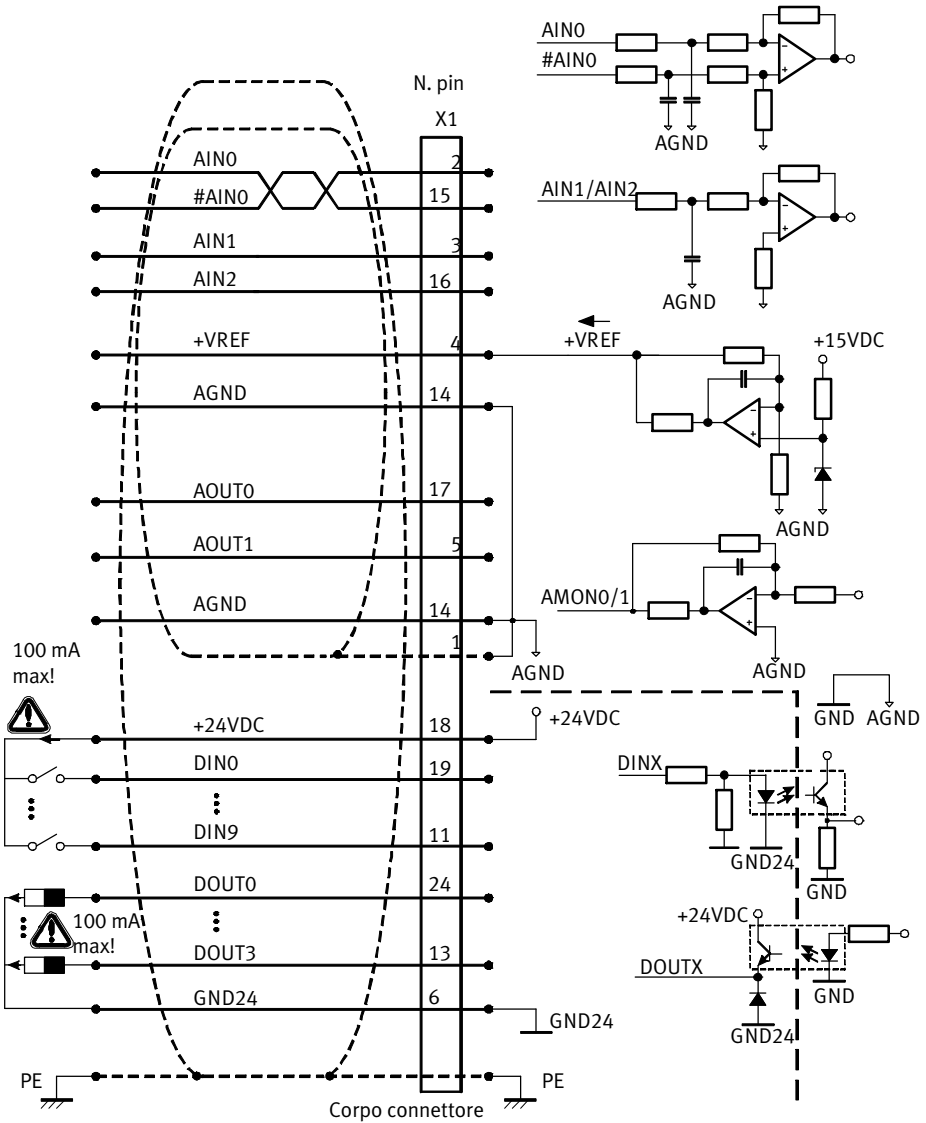


Fig. 4.4 Schema di principio del collegamento [X1]



Cavo di comando e connettore maschio Sub-D → www.festo.com/catalogue.

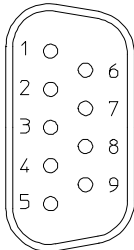
4.4 Collegamento: resolver [X2A]

4.4.1 Connettore maschio [X2A]

Controllore motore	Esecuzione sull'apparecchio	Controconnettore
CMMP-AS-...-M3	Connettore maschio Sub-D, a 9 poli, connettore femmina	Connettore maschio Sub-D, a 9 poli, perni

Tab. 4.6 Versione connettore maschio [X2A]

4.4.2 Occupazione dei pin [X2A]

[X2A]	N. pin	Denominazione	Valore	Specifiche
	1	s2	3,5 V _{eff} 5-10 kHz R _i > 5 kΩ	Segnale di traccia SEN0, differenziale
	6	s4		
	2	s1	3,5 V _{eff} 5-10 kHz R _i > 5 kΩ	Segnale di traccia COSENO, differenziale
	7	s3		
	3	AGND	0 V	Schermo per coppia di segnali (interno)
	8	MT-	GND	Potenziale di riferimento sonda termica
	4	R1	7 V _{eff} 5-10 kHz I _A ≤ 150 mA _{eff}	Segnale portante per resolver
	9	R2	GND	
	5	MT+	+3,3 V R _i = 2 kΩ	Sonda termica temperatura del motore, contatto normalmente chiuso, PTC, KTY ...

Tab. 4.7 Occupazione dei pin [X2A]

Lo schermo esterno deve essere sempre collegato al PE (corpo del connettore) del controllore motore. Gli schermi interni devono essere applicati sul PIN3 di [X2A] sul lato del controllore motore CMMP-AS-...-M3.

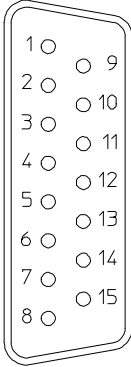
4.5 Collegamento: encoder [X2B]

4.5.1 Connettore maschio [X2B]

Controllore motore	Esecuzione sull'apparecchio	Controconnettore
CMMP-AS-...-M3	Connettore maschio Sub-D, a 15 poli, connettore femmina	Connettore maschio Sub-D, a 15 poli, perni

Tab. 4.8 Versione connettore maschio [X2B]

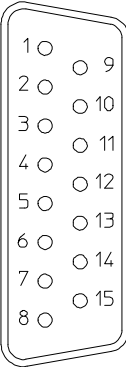
4.5.2 Occupazione dei pin [X2B]

[X2B]	N. pin	Denominazione	Valore	Specifiche	
	1	MT+	+3,3 V $R_i = 2 \text{ k}\Omega$	Sonda termica temperatura del motore, contatto normalmente chiuso, PTC, KTY ...	
	2	9	U_SENS+	5 V ... 12 V	Cavi dei sensori per alimentazione encoder
			U_SENS-	$R_i \approx 1 \text{ k}\Omega$	
		10	Us	5 V/12 V $\pm 10\%$ $I_{\text{max}} = 300 \text{ mA}$	Tensione d'esercizio per encoder incrementale ad alta risoluzione
	3	GND	0 V	Potenziale di riferimento per alimentazione encoder e sonda termica del motore	
	4	11	R	0,2 V_{SS} ... 0,8 V_{SS} $R_i \approx 120 \Omega$	Impulso zero segnale di traccia (differenziale) dall'encoder incrementale ad alta risoluzione
			R#		
	5	12	COS_Z1 ¹⁾	1 V_{SS} $R_i \approx 120 \Omega$	COSENO segnale di commutazione (differenziale) dall'encoder incrementale ad alta risoluzione
			COS_Z1# ¹⁾		
	6	13	SIN_Z1 ¹⁾	1 V_{SS} $R_i \approx 120 \Omega$	SENO segnale di commutazione (differenziale) dall'encoder incrementale ad alta risoluzione
			SIN_Z1# ¹⁾		
	7	14	COS_Z0 ¹⁾	1 $V_{SS} \pm 10\%$ $R_i \approx 120 \Omega$	COSENO segnale di traccia (differenziale) dall'encoder incrementale ad alta risoluzione
			COS_Z0# ¹⁾		
	8	15	SIN_Z0 ¹⁾	1 $V_{SS} \pm 10\%$ $R_i \approx 120 \Omega$	SENO segnale di traccia (differenziale) dall'encoder incrementale ad alta risoluzione
			SIN_Z0# ¹⁾		

1) Encoder Heidenhain: A=SIN_Z0; B=COS_Z0; C=SIN_Z1; D=COS_Z1

Tab. 4.9 Occupazione dei pin: encoder incrementale analogico – opzionale

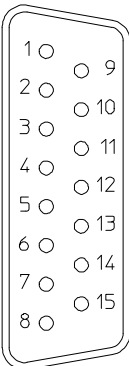
Lo schermo esterno deve essere sempre collegato al PE (corpo del connettore) del controllore motore.

[X2B]	N. pin	Denominazione	Valore	Specifiche
	1	MT+	+3,3 V $R_I = 2 \text{ k}\Omega$	Sonda termica temperatura del motore, contatto normalmente chiuso, PTC, KTY ...
	9	U_SENS+	5 V ... 12 V	Cavi dei sensori per alimentazione encoder
	2	U_SENS-	$R_I \approx 1 \text{ k}\Omega$	
	10	Us	5 V/12 V $\pm 10\%$ $I_{\max} = 300 \text{ mA}$	Tensione d'esercizio per encoder incrementale ad alta risoluzione
	3	GND	0 V	Potenziale di riferimento per alimentazione encoder e sonda termica del motore
	11	-		
	4	-		
	12	DATA	5 V _{SS} $R_I \approx 120 \Omega$	Linea di trasmissione dati RS485 bidirezionale (differenziale)
	5	DATA#		
	13	SCLK	5 V _{SS}	Uscita ad impulsi RS485 (differenziale)
	6	SCLK#	$R_I \approx 120 \Omega$	
	14	COS_ZO ¹⁾	1 V _{SS} $\pm 10\%$ $R_I \approx 120 \Omega$	COSENO segnale di traccia (differenziale) dall'encoder incrementale ad alta risoluzione
	7	COS_ZO ¹⁾ #		
	15	SIN_ZO ¹⁾	1 V _{SS} $\pm 10\%$ $R_I \approx 120 \Omega$	SENO segnale di traccia (differenziale) dall'encoder incrementale ad alta risoluzione
	8	SIN_ZO ¹⁾ #		

1) Encoder Heidenhain: A=SIN_ZO; B=COS_ZO

Tab. 4.10 Occupazione dei pin: encoder incrementale con interfaccia seriale ad es. EnDat – opzionale

Lo schermo esterno deve essere sempre collegato al PE (corpo del connettore) del controllore motore.

[X2B]	N. pin	Denominazione	Valore	Specifiche
	1	MT+	+3,3 V $R_i = 2 \text{ k}\Omega$	Sonda termica temperatura del motore, contatto normalmente chiuso, PTC, KTY ...
	9	U_SENS+	5 V ... 12 V	Cavi dei sensori per alimentazione encoder
	2	U_SENS-	$R_i \approx 1 \text{ k}\Omega$	
	10	Us	5 V/12 V / $\pm 10\%$ $I_{\max} = 300 \text{ mA}$	Tensione d'esercizio per encoder incrementale ad alta risoluzione
	3	GND	0 V	Potenziale di riferimento per alimentazione encoder e sonda termica del motore
	11	N	2 V_{SS} ... 5 V_{SS} $R_i \approx 120 \Omega$	Impulso zero RS422 (differenziale) dall'encoder incrementale digitale
	4	N#		
	12	H_U	0 V/5 V $R_i \approx 2 \text{ k}\Omega$	Fase U sensore di Hall per commutazione
	5	H_V	a VCC	Fase V sensore di Hall per commutazione
	13	H_W		Fase W sensore di Hall per commutazione
	6	-		
	14	O	2 V_{SS} ... 5 V_{SS} $R_i \approx 120 \Omega$	A segnale di traccia RS422 (differenziale) dall'encoder incrementale digitale
	7	A#		
	15	B	2 V_{SS} ... 5 V_{SS} $R_i \approx 120 \Omega$	B segnale di traccia RS422 (differenziale) dall'encoder incrementale digitale
	8	B#		

Tab. 4.11 Occupazione dei pin: encoder incrementale digitale – opzionale

Lo schermo esterno deve essere sempre collegato al PE (corpo del connettore) del controllore motore.

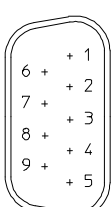
4.6 Collegamento: CAN-Bus [X4]

4.6.1 Connettore maschio [X4]

Controllore motore	Esecuzione sull'apparecchio	Controconnettore
CMMP-AS-...-M3	Connettore maschio Sub-D, a 9 poli, perno	Connettore maschio Sub-D, a 9 poli, connettore femmina

Tab. 4.12 Versione connettore maschio [X4]

4.6.2 Occupazione dei pin [X4]

[X4]	N. pin	Denominazione	Valore	Descrizione
	1	–	–	Non occupato
	6	CAN-GND	–	collegato galvanicamente a GND nel controllore motore
	2	CAN-L	–	Segnale CAN negativo (Dominant Low)
	7	CAN-H	–	Segnale CAN positivo (Dominant High)
	3	CAN-GND	–	collegato galvanicamente a GND nel controllore motore
	8	–	–	Non occupato
	4	–	–	Non occupato
	9	–	–	Non occupato
	5	CAN-Shield	–	Schermatura

Tab. 4.13 Occupazione dei pin interfaccia CAN [X4]

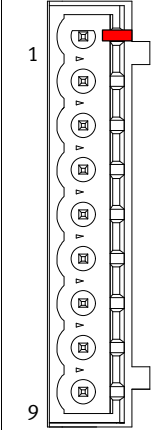
4.7 Collegamento: motore [X6]

4.7.1 Connettore maschio [X6]

CMMP-AS-...	Esecuzione sull'apparecchio/codifica		Controconnettore/codifica	
...-C2-3A-M3	PHOENIX Contact	Pin 1 (BR-)	PHOENIX Contact	Pin 9 (U)
...-C5-3A-M3	MSTBA 2,5/9-G-5,08 BK		MSTB 2,5/9-ST-5,08 BK	
...-11A-P3-M3	PHOENIX Power-Combicon	-	PHOENIX Power-Combicon	-
...-C10-11A-P3-M3	PC 5/9-G-7,62 BK		PC 5/9-ST-7,62 BK	

Tab. 4.14 Versione connettore maschio [X6]

4.7.2 Occupazione dei pin [X6]

[X6] ¹⁾	N. pin	Denominazione	Valore	Specifiche
	1	Br-	Freno 0 V	Freno di arresto (motore), livello del segnale in funzione dello stato di commutazione, interruttore High-Side / Low-Side
	2	Br+	Freno 24 V	
	3	PE	PE	Schermo del cavo per il freno di arresto e la sonda termica (nei cavi Festo: n.c.)
	4	-MTdig	GND	Sonda termica del motore, contatto n.c., contatto n.a., PTC, KTY ...
	5	+MTdig	+3,3 V 5 mA	
	6	PE	PE	Conduttore di protezione del motore
	7	w	Dati tecnici → Tab. A.9	Collegamento delle tre fasi del motore
	8	v		
	9	U		

1) Rappresentazione del connettore sull'apparecchio controllore motore CMMP-AS-...-3A-M3

Tab. 4.15 Occupazione dei pin [X6] collegamento: motore



La schermatura del cavo motore deve essere inoltre applicata al corpo del controllore motore (morsetto a molla: Fig. 2.5 → Pagina 18).

Ai morsetti BR+ e BR- può essere collegato un freno di arresto del motore. Il freno di arresto viene alimentato dall'alimentazione logica del controllore motore. Rispettare la corrente d'uscita massima erogata dal controllore motore CMMP-AS-...-M3.



Per garantire l'allentamento del freno di arresto, osservare le tolleranze della tensione sui morsetti di collegamento.

Seguire le indicazioni riportate in Tab. A.4 → pagina 68.

Eventualmente collegare un relè tra l'apparecchio e il freno di arresto, come rappresentato in Fig. 4.5

→ Pagina 41:

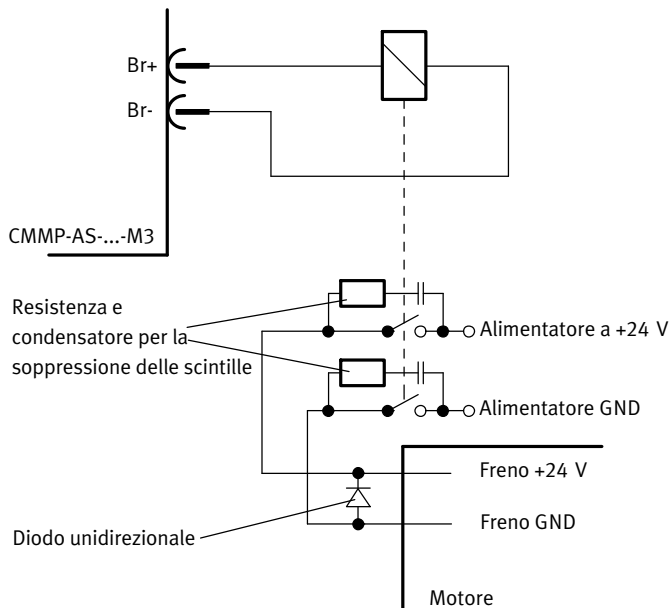


Fig. 4.5 Collegamento di un freno di arresto ad elevato assorbimento di corrente all'apparecchio



Il collegamento di correnti continue induttive attraverso il relè genera correnti forti con formazione di scintille. Per la soppressione dei disturbi si consiglia di utilizzare elementi soppressori dei disturbi RC integrati, ad es. dell'azienda Evox RIFA, tipo: PMR205AC6470M022 (elemento RC con 22 Ω in serie con 0,47 μF).

4.8 Collegamento: alimentazione di tensione [X9]

Il controllore motore CMMP-AS-...-M3 riceve l'alimentazione di tensione 24 VDC per l'elettronica di comando anche attraverso il connettore ad innesto [X9].

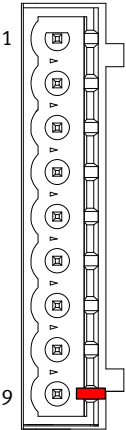
L'alimentazione della tensione di rete è con i controllori motore CMMP-AS-...-3A-M3 monofasica e con i controllori motore CMMP-AS-...-11A-P3-M3 trifasica.

4.8.1 Connettore

CMMP-AS-...	Esecuzione sull'apparecchio/codifica		Controconnettore/codifica	
...C2-3A-M3	PHOENIX Contact	Pin 9	PHOENIX Contact	Pin 1
...C5-3A-M3	MSTBA 2,5/9-G-5,08-BK	(GND24V)	MSTB 2,5/9-ST-5,08-BK	(L)
...C5-11A-P3-M3	PHOENIX Power-COMBICON	–	PHOENIX Power-COMBICON	–
...C10-11A-P3-M3	PC 5/11-G-7,62-BK		PC 5/11-ST-7,62-BK	

Tab. 4.16 Versione connettore maschio [X9]

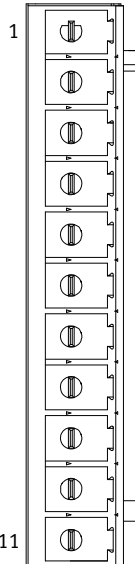
4.8.2 Occupazione dei pin [X9] – monofase

[X9] ¹⁾	N. pin	Denominazione	Valore	Specifiche
	1	L	100 ... 230 VAC	Rete / fase
	2	N	±10% 50 ... 60 Hz	Rete / conduttore neutro (potenziale di riferimento)
	3	ZK+	< 440 VDC	Alimentazione alternativa: tensione positiva del circuito intermedio
	4	ZK-	GND_ZK	Alimentazione alternativa: tensione negativa del circuito intermedio
	5	BR-INT	< 460 VDC	Collegamento del reostato di frenatura interno (ponticello verso BR-CH quando si utilizza la resi- stenza interna).
	6	BR-CH	< 460 VDC	Collegamento chopper di frenatu- ra per – reostato di frenatura interno contro BR-INT – o – – reostato di frenatura esterno contro ZK+
	7	PE	PE	Collegamento conduttore di protezione della rete
	8	+24 V	+24 VDC	Alimentazione per parte di comando, freno di arresto e I/O
	9	GND24 V	GND24 VDC	Potenziale di riferimento per alimentazione 0V

1) Rappresentazione della striscia di contatti a innesto sul controllore motore CMMP-AS-...-3A-M3

Tab. 4.17 Occupazione dei pin [X9] – monofase

4.8.3 Occupazione dei pin [X9] – trifase

[X9] ¹⁾	N. pin	Denominazione	Valore	Specifiche
	1	L1	230 ... 480 VAC	Rete / fase 1
	2	L2	±10%	Rete / fase 2
	3	L3	50 ... 60 Hz	Rete / fase 3
	4	ZK+	< 700 VDC	Alimentazione alternativa: tensione positiva del circuito intermedio
	5	ZK-	GND_ZK	Alimentazione alternativa: tensione negativa del circuito intermedio
	6	BR-EXT	< 800 VDC	Collegamento del reostato di frenatura esterno
	7	BR-CH	< 800 VDC	Collegamento chopper di frenatura per – reostato di frenatura interno contro BR-INT – o – – reostato di frenatura esterno contro BR-EXT
	8	BR-INT	< 800 VDC	Collegamento del reostato di frenatura interno (ponticello verso BR-CH quando si utilizza la resistenza interna)
	9	PE	PE	Collegamento conduttore di protezione della rete
	10	+24 V	+24 VDC	Alimentazione per parte di comando, freno di arresto e I/O
	11	GND24 V	GND24 VDC	Potenziale di riferimento per alimentazione

1) Rappresentazione della striscia di contatti a innesto sul controllore motore CMMP-AS-...-11A-P3-M3

Tab. 4.18 Occupazione dei pin [X9] – trifase



Attenzione

L'alimentazione DC deve essere generata da una rete a max. 230/400 V o max. 277/480 V.

4.8.4 Fusibile di rete

Nella linea di alimentazione deve essere inserito un interruttore automatico per la protezione della linea:

Controllore motore	Fasi	Fusibile di rete ¹⁾
CMMP-AS-C2-3A-M3	1	B10
CMMP-AS-C5-3A-M3	1	B16
CMMP-AS-C5-11A-P3-M3	3	B16
CMMP-AS-C10-11A-P3-M3	3	B16
CMMP-AS-C15-11A-P3-M3	3	B16

1) Il fusibile necessario dipende, tra l'altro, dalla sezione del cavo, dalla temperatura ambiente e dal tipo di posa.

Osservare le note seguenti!

Tab. 4.19 Fusibile di rete necessario



Al momento del dimensionamento dei fusibili osservare anche le seguenti norme:

- EN 60204-1 “Sicurezza di macchine - equipaggiamento elettrico di macchine - parte 1: requisiti generali” elettrico
- Osservare le disposizioni legali valide per il luogo di destinazione del prodotto nonché:
 - le prescrizioni e norme,
 - i regolamenti delle organizzazioni di controllo e delle compagnie di assicurazione,
 - le norme nazionali.

4.8.5 Alimentazione AC

Comportamento all'inserzione

- Non appena il controllore motore CMMP-AS-...-M3 viene alimentato con la tensione di rete, il circuito intermedio (< 1s) viene caricato tramite i reostati di frenatura, con relè disattivato.
- Una volta terminata la precarica del circuito intermedio, il relè viene eccitato e il circuito intermedio viene accoppiato senza resistenze direttamente alla rete di alimentazione.

Alimentazione AC con PFC attivo

Lo stadio PFC è disponibile solo con controllori motore monofase (CMMP-AS-...-3A-M3).



Attenzione

Non è ammesso l'esercizio con filtro di rete in quanto il circuito di regolazione potrebbe essere eccitato alla vibrazione.



Attenzione

Il funzionamento con trasformatore di disaccoppiamento non è consentito, perché in tal caso non è presente alcun potenziale di riferimento (N).



Attenzione

All'accensione della tensione di carico è necessario accertare che il potenziale di riferimento (N) venga attivato prima della fase (L1). Ciò può avvenire grazie a:

- potenziale di riferimento (N) non attivato
- utilizzo di contattori con N in anticipo se è prevista l'attivazione del potenziale di riferimento.

Alimentazione DC - accoppiamento del circuito intermedio

In alternativa all'alimentazione AC, o ai fini di un accoppiamento del circuito intermedio, è possibile utilizzare una alimentazione diretta DC per il circuito intermedio.

Mediante i morsetti ZK+ e ZK- sul connettore [X9] è possibile collegare i circuiti intermedi di più controllori motore di costruzione identica (CMMP-AS-...-3A-M0/-M3 o CMMP-AS-...-11A-P3-M0/-M3). L'accoppiamento dei circuiti intermedi è consigliabile in applicazioni caratterizzate da energie frenanti elevate o in cui sia necessario eseguire determinati movimenti anche in caso di caduta dell'alimentazione di tensione.



Attenzione

Con controllori motore monofase (CMMP-AS-...-3A-M3) lo stadio PFC deve essere disattivato quando il controllore motore viene accoppiato tramite il circuito intermedio.



Attenzione

Se i circuiti intermedi vengono accoppiati, è assolutamente necessario alimentare tutti i controllori motore mediante la stessa fase (ad es. L1) → Esempio Fig. 4.6.

Altrimenti i controllori motore vengono danneggiati nei raddrizzatori a causa della tensione risultante.

Il numero massimo di controlli motore accoppiati viene limitato dalla potenza dell'alimentazione. Fare attenzione al carico simmetrico della rete.

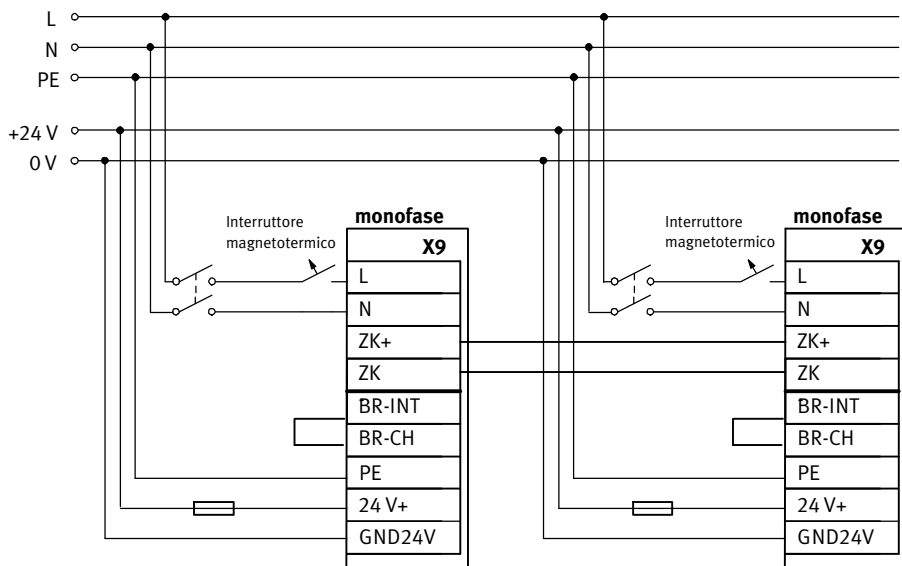


Fig. 4.6 Esempio accoppiamento del circuito intermedio con alimentazione comune monofase



Fig. 4.6 mostra la rappresentazione schematica, attenersi alle informazioni sul fusibile di rete in → Paragrafo 4.8.4.

4.8.6 Reostato di frenatura



Se non si utilizza un reostato di frenatura esterno, allora collegare un ponticello per il reostato di frenatura interno per consentire la scarica rapida del circuito intermedio!
 → Tab. 4.17 o Tab. 4.18.



Per potenze frenanti maggiori collegare un reostato di frenatura esterno [X9]
 → Paragrafo 4.7.2 e Fig. 4.5.

Il controllore motore riconosce il reostato di frenatura esterno automaticamente, non appena la tensione del circuito intermedio si trova al di sopra della soglia di azionamento (→ A.1, Tab. A.6). Solo allora è possibile visualizzare un reostato esterno collegato anche nel software di parametrizzazione.

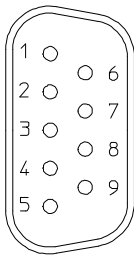
4.9 Collegamento: ingresso trasduttore incrementale [X10]

4.9.1 Connettore maschio [X10]

Controllore motore	Esecuzione sull'apparecchio	Controconnettore
CMMP-AS-...-M3	Connettore maschio Sub-D, a 9 poli, connettore femmina	Connettore maschio Sub-D, a 9 poli, perni

Tab. 4.20 Versione connettore maschio [X10]

4.9.2 Occupazione dei pin [X10]

[X10]	N. pin	Denominazione	Valore	Specifiche
	1	A/CLK/CW	5 V $R_1 \approx 120 \Omega$	Segnale encoder incrementale A Segnale del motore a passi CLK Cicli in senso orario CW Polarità positiva sec. RS422
	6	A#/CLK#/CW#	5 V $R_1 \approx 120 \Omega$	Segnale encoder incrementale A Segnale del motore a passi CLK Cicli in senso orario CW Polarità negativa sec. RS422
	2	B/DIR/CCW	5 V $R_1 \approx 120 \Omega$	Segnale encoder incrementale B Segnale del motore a passi DIR Cicli in senso antiorario CCW Polarità positiva sec. RS422
	7	B#/DIR#/CCW#	5 V $R_1 \approx 120 \Omega$	Segnale encoder incrementale B Segnale del motore a passi DIR Cicli in senso antiorario CCW Polarità negativa sec. RS422
	3	N	5 V $R_1 \approx 120 \Omega$	Encoder incrementale, impulso zero N Polarità positiva sec. RS422
	8	N#	5 V $R_1 \approx 120 \Omega$	Encoder incrementale, impulso zero N Polarità negativa sec. RS422
	4	GND	–	Riferimento GND per encoder
	9	GND	–	Schermo per cavo di collegamento
	5	Vcc	+5 V $\pm 5\%$ 100 mA	Alimentazione ausiliaria, carico max. di 100 mA, ma a prova di corto circuito!

Tab. 4.21 Occupazione dei pin X10: ingresso trasduttore incrementale



Collegando due controllori motore in esercizio master-slave mediante [X11] e [X10] i pin 5 (+5 V - alimentazione ausiliaria) non devono essere collegati tra loro.

4.9.3 Tipo ed esecuzione del cavo [X10]

Per il collegamento degli encoder consigliamo di utilizzare cavi a doppini intrecciati con schermatura dei singoli doppini.

4.9.4 Istruzioni di collegamento [X10]

Mediante l'ingresso [X10] si possono elaborare sia segnali di encoder incrementali che segnali di impulso/direzione, come ad es. quelli generati da schede di comando per motori passo-passo.

L'amplificatore all'ingresso di segnale è predisposto per l'elaborazione di segnali differenziali in conformità allo standard d'interfaccia RS422.

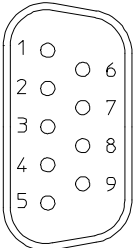
4.10 Collegamento: uscita trasduttore incrementale [X11]

4.10.1 Connettore maschio [X11]

Controllore motore	Esecuzione sull'apparecchio	Controconnettore
CMMP-AS-...-M3	Connettore maschio Sub-D, a 9 poli, connettore femmina	Connettore maschio Sub-D, a 9 poli, perni

Tab. 4.22 Versione connettore maschio [X11]

4.10.2 Occupazione dei pin [X11]

[X11]	N. pin	Denominazione	Valore	Specifiche
	1	O	5 V RA $\approx 66 \Omega^1$	Segnale encoder incrementale A
	6	A#	5 V RA $\approx 66 \Omega^1$	Segnale encoder incrementale A#
	2	B	5 V RA $\approx 66 \Omega^1$	Segnale encoder incrementale B
	7	B#	5 V RA $\approx 66 \Omega^1$	Segnale encoder incrementale B#
	3	N	5 V RA $\approx 66 \Omega^1$	Encoder incrementale, impulso zero N
	8	N#	5 V RA $\approx 66 \Omega^1$	Encoder incrementale, impulso zero N#
	4	GND	-	Riferimento GND per encoder
	9	GND	-	Schermo per il cavo di collegamento
	5	Vcc	+5 V $\pm 5\%$ 100 mA	Alimentazione ausiliaria, carico max. di 100 mA, ma a prova di corto circuito!

1) L'indicazione per RA definisce la resistenza di uscita differenziale

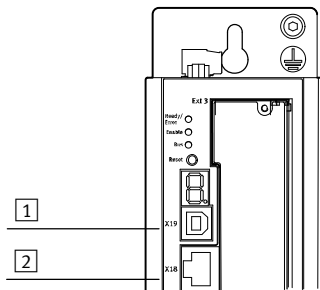
Tab. 4.23 Occupazione dei pin [X11]: uscita trasduttore incrementale

Il driver sull'uscita di segnale fornisce segnali differenziali (5 V) in conformità allo standard d'interfaccia RS422. È possibile comandare fino ad altri 32 regolatori mediante un apparecchio.

i Collegando due controllori motore in esercizio master-slave mediante [X11] e [X10] i pin 5 (+5 V - alimentazione ausiliaria) non devono essere collegati tra loro.

4.11 Interfacce FCT

4.11.1 Panoramica delle interfacce



1 [X19]: USB

2 [X18]: Ethernet

Fig. 4.7 Interfacce FCT

4.11.2 USB [X19]

Gli apparecchi della serie CMMP-AS-...-M3 dispongono di un'interfaccia USB per la parametrizzazione. L'interfaccia USB viene utilizzata come interfaccia di configurazione per la configurazione dell'FCT. Vengono supportate le seguenti funzioni:

- simulazione dell'interfaccia RS232 mediante USB
- parametrizzazione completa di CMMP-AS-...-M3 mediante FCT
- download del firmware mediante FCT

Esecuzione dell'interfaccia

Il connettore ad innesto è eseguito come connettore femmina dell'unità terminale, tipo B. Possono essere utilizzati tutti i cavi per unità terminali disponibili in commercio fino a una lunghezza di 5 m. Se sono necessari cavi più lunghi devono essere utilizzati ripetitori USB adatti.

L'interfaccia USB è realizzata come pura interfaccia Slave (il CMMP-AS...-M3 è lo Slave, il PC è l'Host). Sono sufficienti le specifiche USB rev. USB 1.1.

Driver USB per il PC

Il collegamento FCT avviene mediante driver Kernel-Mode "WinUsb.sys" e la configurazione dell'apparecchio e l'accesso ai punti terminali mediante WinUSB API.

Il pacchetto driver USB è parte integrante dell'installazione FCT.

Perciò vengono supportati i seguenti sistemi operativi:

- Windows XP a partire dal Service Pack 2
- Windows Vista
- Windows 7

WinUsb.sys viene installato come driver di funzione dell'apparecchio.

4.11.3 Ethernet TCP/IP [X18]

Gli apparecchi della serie CMMP-AS-...-M3A dispongono di un'interfaccia Ethernet per la parametrizzazione. Vengono supportate le seguenti funzioni:

- comunicazione punto-a-punto tra PC e controllore motore per la parametrizzazione
- parametrizzazione completa di CMMP-AS-...-M3 mediante FCT
- comunicazione da un PC o un PLC a più CMMP-AS-...-M3 che si trovano nella stessa rete locale, allo scopo di monitorare, adattare la parametrizzazione o anche di controllare il processo della parametrizzazione tramite il Modbus TCP.



Attenzione

Accessi non autorizzati all'apparecchio possono causare danni o malfunzionamenti.

In caso di collegamento dell'apparecchio alla rete:

- Proteggere la rete da accessi non autorizzati.

Misure per la protezione della rete sono, per es.:

- Firewall
- Intrusion Prevention System (IPS)
- Segmentazione di rete
- LAN virtuale (VLAN)
- Virtual Private Network (VPN)
- Sicurezza a livello di accesso fisico (Port Security).

Altre indicazioni → Sono riportate nelle direttive e norme per la sicurezza nella tecnologia delle informazioni, per es. IEC 62443, ISO/IEC 27001.

Esecuzione dell'interfaccia

L'interfaccia nell'apparecchio è realizzata come connettore femmina 8P8C (RJ45).

Il collegamento dispone di due LED con le seguenti funzioni:

- giallo Physical Link Detect (collegamento alla rete presente)
- verde Data Connection (collegamento dati / scambio di dati)

L'interfaccia è realizzata in modo conforme alle specifiche IEEE 802.3u. Devono essere utilizzati cavi del tipo FTP5 o superiori con 100Base-TX. L'interfaccia supporta la funzione Auto-sensing per il riconoscimento automatico del cavo collegato. Possono essere utilizzati sia cavi Patch disponibili in commercio (1:1), sia cavi Crosslink (incrociati).

Servizi supportati

I seguenti servizi vengono supportati dall'interfaccia Ethernet:

- TCP/IP
- UDP/IP
- DNS (ARP e BOOTP)
- DHCP
- AutoIP
- TFTP



In caso di necessità attivare il TFTP separatamente in Windows e definire una regola di accesso nel firewall.

Assegnazione degli indirizzi

Le impostazioni di rete (indirizzo IP, maschera subrete, gateway) possono essere ricevute automaticamente o impostate manualmente:

- automaticamente mediante DHCP (l'indirizzo IP ricevuto automaticamente si trova nel settore IP impostato dal server DHCP)
- automaticamente mediante Auto IP (se non viene trovato alcun server DHCP, viene selezionato a caso un indirizzo compreso tra 169.254.1.0 e 169254254255)
- manualmente mediante assegnazione IP (impostazione manuale del parametro di rete mediante FCT)

Per l'avviamento del collegamento vale il seguente ordine:

1. DHCP
2. AutoIP
3. indirizzo IP statico

Se tramite il servizio sovraordinato non può essere desunto alcun indirizzo IP, viene utilizzato di principio il servizio seguente. Se quindi mediante DHCP non può essere desunto alcun indirizzo, viene usato prima un AutoIP e poi un indirizzo statico.

4.12 Indicazioni per una installazione sicura ed elettromagneticamente compatibile

4.12.1 Spiegazioni e termini

La compatibilità elettromagnetica (CEM), definita in inglese EMC (electromagnetic compatibility) o EMI (electromagnetic interference), prevede i seguenti requisiti:

Immunità alle interferenze

Sufficiente immunità alle interferenze di un impianto elettrico o di un apparecchio elettrico nei confronti di interferenze elettriche, magnetiche o elettromagnetiche provenienti dall'esterno e trasmesse attraverso le linee o l'ambiente.

Emissione di interferenze

Emissione sufficientemente bassa di interferenze elettriche, magnetiche o elettromagnetiche da parte di un impianto elettrico o di un apparecchio elettrico verso altri apparecchi nell'area circostante attraverso le linee e l'ambiente.



Allarme

Per motivi di sicurezza collegare assolutamente tutti i conduttori di terra PE prima di mettere in servizio l'apparecchio.

Il collegamento PE sul lato della rete viene condotto ai punti di collegamento PE (parete posteriore dell'apparecchio) e [X9] del CMMP-AS-...-M3.

Per scaricare le interferenze a radiofrequenza, realizzare collegamenti a terra di grandi dimensioni fra apparecchi e piastra di montaggio.

4.12.2 Note generali sulla compatibilità elettromagnetica (CEM)

L'emissione di interferenze e immunità alle interferenze di un controllore motore dipendono sempre dalla struttura globale dell'attuatore, che è composto dai seguenti componenti:

- Alimentazione della tensione
- Controllore motore
- Motore
- Parti elettromeccaniche
- Esecuzione e tipo di cablaggio
- Collegamento al comando principale

Filtro di rete

Per l'aumento dell'insensibilità ai disturbi e la riduzione dell'emissione di interferenze sono incorporate bobine di reattanza e filtro di rete.

Motorcontroller	Filtro di rete
CMMP-AS-C2-3A-M3	Nel controllore motore sono già incorporati bobine di reattanza per il motore e filtri di rete per aumentare immunità alle interferenze e ridurre l'emissione di interferenze. Di conseguenza il controllore motore può essere utilizzato senza schermi e filtri supplementari nella maggior parte delle applicazioni.
CMMP-AS-C5-3A-M3	
CMMP-AS-C5-11A-P3-M3	
CMMP-AS-C10-11A-P3-M3	
CMMP-AS-C15-11A-P3-M3	Filtro di rete esterno necessario. CEM verificata con filtro di rete CADF-C15-11A-P3 di Festo e lunghezza cavo motore 25 m.

Tab. 4.24 Filtro di rete



I controllori motore CMMP-AS-...-M3 sono controllati in base al norme di prodotto CEM vigenti per gli attuatori elettrici EN 61800-3. Per la qualificazione vengono utilizzati i componenti standard dagli accessori Festo. La CEM può essere garantita solo se vengono utilizzati i cavi del motore, dell'encoder o del resolver di Festo e se questi non vengono prolungati o utilizzati in altra forma.

Nella maggior parte dei casi non sono necessari filtri esterni (→ sezione 4.12.3, Tab. 4.25). La dichiarazione di conformità è disponibile in → www.festo.com/sp.

4.12.3 Aree CEM: primo e secondo ambiente

Se i cavi di collegamento sono stati installati e cablati correttamente, i controllori motore CMMP-AS-...-M3 soddisfano le disposizioni della relativa norma di prodotto EN 61800-3. In questa norma non si parla più di "classi di valori limite" ma di cosiddetti ambienti.



Attenzione

Il primo ambiente (C2) comprende reti elettriche collegate a edifici residenziali, il secondo ambiente (C3) comprende esclusivamente reti elettriche per uso industriale.



In una zona residenziale questo prodotto può causare interferenze ad alta frequenza, che possono rendere necessarie misure di eliminazione dei disturbi.

Per i controllori motore CMMP-AS-...-M3 vale:

Tipologia CEM	Area	Rispetto dei requisiti CEM
Emissione di interferenze	Secondo ambiente (settore industriale)	CMMP-AS-C2/C5/C10-...: Lunghezza cavo motore fino a 25 m senza filtri esterni.
		CMMP-AS-C15-...: Filtro di rete esterno necessario. CEM verificata con filtro di rete CADF-C15-11A-P3 di Festo e lunghezza cavo motore 25 m.
		In caso di cavi motore con lunghezza superiore a 25 ... 50 m, determinano un filtro di rete adeguato.
Immunità alle interferenze	Secondo ambiente (settore industriale)	Indipendente dalla lunghezza del cavo motore.

Tab. 4.25 Requisiti CEM

4.12.4 Cablaggio elettromagneticamente compatibile

Per garantire una struttura del sistema di azionamento conforme ai requisiti CEM è necessario osservare quanto segue (vedi anche cap. 4.2 → Pagina 27):

Interfacce cavi su CMMP-AS-...-M3			
Collegamento	Interfaccia	Lunghezza cavo [m]	Osservazioni
X1	Comunicazione I/O	≤ 5	Suggerimento: schermato
X2A	Resolver	≤ 50	Schermato
X2B	Con encoder	≤ 50	Schermato
X4	CAN	≤ 40	con 1 Mbit/s (lunghezza cavo ammesse dipendente dal Bitrate)
X6	Motore	≤ 25	Schermato (< 50 m con filtri esterni)
X9	Alimentazione di tensione	≤ 2	–
X10	Ingresso trasduttore incrementale	≤ 30	Schermato
X11	Uscita trasduttore incrementale	≤ 5	Schermato
X18	Ethernet	≤ 10	min. CAT-5
X19	USB	≤ 5	secondo specifiche USB revisione USB 1.1

Tab. 4.26 Lunghezze del cavo ammesse su CMMP-AS-...-M3

1. Per mantenere entro limiti accettabili le correnti di dispersione e le perdite nel cavo di collegamento, installare il controllore motore CMMP-AS-...-M3 il più possibile in prossimità del motore (→ Capitolo 4.12.5 → Pagina 55).
2. I cavi del motore e dell'encoder devono essere schermati.
3. Applicare lo schermo del cavo motore sul corpo del controllore motore CMMP-AS-...-M3 (morsetti di collegamento schermatura, morsetto a molla). Di norma lo schermo del cavo va sempre applicato anche sul rispettivo controllore motore, in modo tale che le correnti di dispersione possano ritornare anche nel controllore motore che le ha generate.
4. Collegare il collegamento PE sul lato della rete al punto di collegamento PE del collegamento di alimentazione [X9] e al collegamento PE del corpo.
5. Collegare il conduttore interno PE del cavo al punto di collegamento PE del collegamento motore [X6].
6. Le linee di segnalazione devono essere installate possibilmente in posizioni separate dai cavi elettrici. Non devono essere posate parallelamente agli altri cavi. Qualora non sia possibile evitare un incrocio delle linee, posarle possibilmente in posizione verticale (cioè con una angolazione di 90°).
7. Per cavi di segnale e comando non schermati non può essere garantito un esercizio sicuro/affidabile. Se il loro impiego è inevitabile, occorre almeno attorcigliarle.
8. Anche i cavi schermati hanno necessariamente brevi tratti non schermati su entrambe le estremità (se non si utilizzano cavi del connettore schermati).

In generale valgono le seguenti indicazioni:

- Collegare gli schermi interni ai pin previsti dei connettori ad innesto; lunghezza max. 40 mm.
- Lunghezza dei conduttori non schermati con cavi realizzati autonomamente max. 35 mm.
- Collegare lo schermo completo sul lato controllore direttamente al morsetto PE; lunghezza max. 40 mm.
- Collegare lo schermo completo sul lato motore applicandolo sopra il corpo del connettore o l'involucro del motore; lunghezza max. 40 mm, garantita con NEBM-...).



Pericolo

Per motivi di sicurezza collegare assolutamente tutti i conduttori di terra PE prima di mettere in servizio l'apparecchio.

Durante l'installazione rispettare assolutamente le norme EN 50178 e EN 60204-1 relative alla messa a terra!

4.12.5 Esercizio con cavi motore lunghi

Se per le applicazioni che richiedono cavi lunghi vengono selezionati cavi errati, ad es. con una capacità eccessiva, può verificarsi un sovraccarico termico dei filtri. Per evitare ciò, è necessario inserire nel software di parametrizzazione FCT la lunghezza del cavo utilizzata nell'applicazione. Con questa informazione l'FCT-PlugIn calcola automaticamente il tempo di ciclo ottimale per il regolatore di corrente e il comando PWM. Vengono prese in considerazione le seguenti limitazioni:

Lunghezza del cavo	Limitazioni nell'FCT-PlugIn CMMP
≤ 15 m	<ul style="list-style-type: none"> – Il valore minimo per il “Tempo di ciclo regolatore di corrente” è di 62,5 μs.¹⁾ – L'opzione “Mezza frequenza del modulo terminale” è impostata e modificabile.²⁾
> 15 m, ≤ 25 m	<ul style="list-style-type: none"> – Il valore minimo per il “Tempo di ciclo regolatore di corrente” è di 62,5 μs.¹⁾ – L'opzione “Mezza frequenza del modulo terminale” è impostata e non modificabile.
> 25 m	<ul style="list-style-type: none"> – Il valore minimo per il “Tempo di ciclo regolatore di corrente” è di 125 μs e non è modificabile. – L'opzione “Mezza frequenza del modulo terminale” è impostata e non modificabile.

1) Il valore effettivo viene determinato automaticamente dall'FCT sulla base della combinazione controllore motore-assi.

2) La possibilità di modifica dell'opzione “Mezza frequenza del modulo terminale” non vale per il controllore trifase.

Tab. 4.27 Limitazioni nell'FCT-PlugIn in base alla lunghezza del cavo

Inoltre, nel caso di applicazioni in cui sono necessari cavi motore lunghi è consigliabile osservare la seguente procedura:

- A partire da una lunghezza del cavo superiore a 25 m si devono utilizzare esclusivamente cavi con una capacità tra fase motore e schermo inferiore a 200 pF/m, o preferibilmente inferiore a 150 pF/m, e filtro di rete supplementare!



Attenzione

In caso di lunghezze del cavo maggiori si verificano differenti amplificazioni del regolatore di corrente (resistenza di linea).

4.12.6 Protezione contro le scariche elettrostatiche



Prudenza

In caso di connettori Sub-D non occupati, sussiste il pericolo di danneggiare l'apparecchio o altre parti dell'impianto per effetto delle scariche elettrostatiche (ESD, electrostatic discharge).

Durante la progettazione del controllore motore CMMP-AS-...-M3 è stata posta particolare attenzione ad un'elevata insensibilità ai disturbi. Per questo motivo i singoli moduli di funzione sono stati realizzati ad isolamento galvanico. All'interno dell'apparecchio i segnali vengono trasmessi tramite fotoaccoppiatori.

Viene fatta una distinzione fra le seguenti parti separate:

- modulo terminale di potenza con circuito intermedio e ingresso di alimentazione
- sistema di comando elettronico per l'elaborazione dei segnali analogici
- alimentazione di 24 V e ingressi/uscite digitali

5 Messa in servizio

5.1 Istruzioni di collegamento generali



Poiché una posa corretta dei cavi di collegamento è determinante ai fini della compatibilità elettromagnetica, osservare assolutamente quanto riportato nel capitolo 4.12.4
→ A pagina 54!



Allarme

L'inosservanza delle avvertenze di sicurezza indicate nel capitolo 1 → A pagina 9 può provocare danni materiali, lesioni personali, scosse elettriche e, in casi estremi, la morte.

5.2 Strumenti / Materiale

- Cacciavite a croce dim. 1
- Cavo USB o cavo Ethernet per la parametrizzazione
- Cavo encoder
- Cavo del motore
- Cavo di alimentazione
- Linea di pilotaggio

5.3 Collegamento del motore

1. Collegare il cavo del motore sul lato motore.
2. Inserire il connettore PHOENIX nella presa [X6] dell'unità.
3. Collegare lo schermo del cavo motore al morsetto di schermatura (non indicato come scarico della trazione).
4. Collegare il cavo dell'encoder sul lato motore.
5. Inserire il connettore SUB-D nella presa [X2A] Resolver o [X2B] Encoder dell'unità e stringere a fondo le viti di bloccaggio.
6. Controllare nuovamente tutte le connessioni.

5.4 Collegamento del controllore motore CMMP-AS-...-M3 all'alimentazione elettrica



Allarme

Pericolo di scossa elettrica.

- Con moduli non montati o piastre di copertura sui posti scheda Ext1 ... Ext3.
- Con cavi non montati ai connettori [X6] e [X9].
- Con la separazione di cavi di collegamento in tensione.

Il contatto di parti in tensione causa lesioni gravi e può portare alla morte.

Il prodotto può essere messo in esercizio solo se montato e se vengono rispettate tutte le misure di sicurezza.

Per evitare il contatto di parti in tensione con i lavori di manutenzione, riparazione e pulizia e con lunghe interruzioni d'esercizio:

1. Diseccare l'impianto elettrico agendo sull'interruttore principale e poi assicurarlo per evitare inserimenti non desiderati.
2. Dopo la disattivazione attendere un tempo di scarica di 5 minuti e verificare che non sia ancora in tensione, prima che si intervenga sul controller.

1. Assicurarsi che l'alimentazione elettrica sia disinserita.
2. Collegare il cavo PE della rete alla presa di messa a terra PE.
3. Inserire il connettore PHOENIX nella presa [X9] del controllore motore.
4. Collegare le connessioni di 24 V con un alimentatore adatto.
5. Stabilire i collegamenti elettrici.
6. Controllare nuovamente tutte le connessioni.

5.5 Collegamento del PC

1. Collegare il PC mediante USB → 4.11.2 USB [X19] o Ethernet → 4.11.3 Ethernet TCP/IP [X18] al controllore motore.

5.6 Controllo dello stato di “stand-by”

1. Assicurarsi che l'abilitazione del regolatore sia disinserita (abilitazione del regolatore: DIN 5 su [X1]).
2. Inserire l'alimentazione di tensione di tutti gli apparecchi.

Durante il processo di boot si illumina il punto del display a 7 segmenti.

Al termine del processo di boot il LED READY è illuminato in verde.



Se il LED READY è rosso, significa che c'è un guasto. Se il display a 7 segmenti visualizza una sequenza di cifre preceduta da una “E”, si tratta di un messaggio d'errore la cui causa deve essere eliminata. In tal caso leggere il capitolo A → A pagina 66.

Se non si accende nessun indicatore sull'unità, eseguire i seguenti passi operativi:

1. Disinserire l'alimentazione elettrica.
2. Attendere 5 minuti in modo che il circuito intermedio si possa scaricare.
3. Controllare tutti i cavi di collegamento.
4. Controllare se l'alimentazione a 24 V è presente.
5. Inserire nuovamente l'alimentazione.
6. Se continua a non accendersi alcun indicatore → Apparecchio difettoso.

6 Funzioni di servizio e segnalazioni diagnostiche

6.1 Funzioni di protezione e servizio

6.1.1 Panoramica

Il controllore motore CMMP-AS-...-M3 dispone di numerosi sensori che monitorano il funzionamento corretto di controller, modulo terminale di potenza, motore e comunicazione con i dispositivi esterni. Tutti gli eventi di diagnosi che si presentano vengono registrati in una memoria di diagnosi interna. Nella maggior parte dei casi quando si verifica un errore il controller arresta il controllore motore e il modulo terminale di potenza. È possibile riavviare il controllore motore solo se l'errore è stato eliminato e quindi tacitato.

Numerosi sensori e svariate funzioni di monitoraggio garantiscono la sicurezza d'esercizio:

- misurazione della temperatura del motore
- misurazione della temperatura della parte di potenza
- identificazione di dispersioni a terra (PE)
- identificazione di dispersioni fra due fasi del motore
- identificazione di sovratensioni nel circuito intermedio
- identificazione di errori nell'alimentazione di tensione interna
- caduta della tensione di alimentazione
- Riconoscimento di errori in relazione alla tecnica di sicurezza funzionale (posto scheda Ext3)

6.1.2 Identificazione di mancanza di fase e caduta di rete

Nel funzionamento trifasico, i controllori motore CMMP-AS-...-11A-P3-M3 sono in grado di rilevare una mancanza di fase (identificazione della mancanza di fase) o la mancanza di più fasi (identificazione della caduta di rete) nell'alimentazione di rete dell'unità.

6.1.3 Monitoraggio della sovracorrente/cortocircuito

Il monitoraggio della sovracorrente/cortocircuito identifica i cortocircuiti fra due fasi del motore e i cortocircuiti sui morsetti d'uscita del motore contro il potenziale di riferimento positivo e negativo del circuito intermedio e contro il potenziale di terra (PE). Se il monitoraggio degli errori identifica una sovracorrente, il modulo terminale di potenza viene arrestato immediatamente e così viene garantita la protezione contro i cortocircuiti.

6.1.4 Monitoraggio della sovratensione nel circuito intermedio

Il monitoraggio della sovratensione nel circuito intermedio interviene non appena la tensione del circuito intermedio supera l'intervallo della tensione d'esercizio. Poi il modulo terminale di potenza viene disattivato.

6.1.5 Monitoraggio della temperatura nel termodispersore

La temperatura del dissipatore di calore del modulo terminale di potenza viene misurata con un sensore lineare. Il limite di temperatura varia da una unità all'altra → Tab. A.3 a pagina 67. Quando la temperatura scende di ca. 5 °C sotto il valore limite viene emessa una segnalazione di avvertenza corrispondente.

6.1.6 Monitoraggio del motore

Per monitorare il motore e l'encoder rotativo collegato, il controllore motore CMMP-AS-...-M3 dispone delle seguenti funzioni di protezione:

Funzione di protezione	Descrizione
Monitoraggio del trasduttore	Un errore del trasduttore determina l'arresto del modulo terminale di potenza. Nel resolver viene monitorato ad es. il segnale di traccia. Negli encoder incrementali vengono controllati i segnali di commutazione. In generale per un encoder intelligente vale che i diversi messaggi d'errore vengono analizzati e segnalati al CMMP-AS-...-M3 come errore generale E 08-8.
Misurazione e monitoraggio della temperatura del motore	Il controllore motore CMMP-AS-...-M3 dispone di un ingresso digitale e di un ingresso analogico per il rilevamento e il monitoraggio della temperatura del motore. Come sonde termiche si possono selezionare: <ul style="list-style-type: none"> - [X6]: Ingresso digitale per PTC, contatti n.c. e contatti n.a. - [X2A] e [X2B]: Contatti n.c. e sensori analogici della serie KTY. Altri sensori (NTC, PTC) potrebbero richiedere un adattamento del software.

Tab. 6.1 Funzioni di protezione del motore

6.1.7 Monitoraggio I²t

Il controllore motore CMMP-AS-...-M3 dispone di un monitoraggio I²t per limitare la dissipazione intermedia nel modulo terminale di potenza e nel motore. Dato che la dissipazione nel sistema elettronico di potenza e nel motore aumenta al quadrato nel caso più sfavorevole, il valore di corrente al quadrato viene assunto come misura per la dissipazione.

6.1.8 Monitoraggio della potenza del chopper di frenatura

I reostati di frenatura sono monitorati sul lato firmware dalla funzione I²t chopper di frenatura. Con il raggiungimento del monitoraggio della potenza "I²t chopper di frenatura" del 100 % la potenza della resistenza di frenatura interna viene limitata sulla potenza nominale.



Attenzione

Come conseguenza di questo ripristino viene creato l'errore "E 07-0" "sovratensione nel circuito intermedio". Con procedura di frenatura non terminata, l'energia residua viene riportata nel controllore motore e provoca un arresto graduale dell'attuatore senza l'utilizzo di alcuna meccanica autobloccante, unità di serraggio o compensazione del peso. Ciò può provocare danni alla macchina. Si consiglia il collegamento di un'unità di serraggio adatta per evitare l'arresto graduale dell'attuatore sul controllore motore.

Inoltre il chopper di frenatura viene protetto mediante un riconoscimento della sovracorrente. Se viene riconosciuto un cortocircuito sul reostato di frenatura, avviene lo spegnimento del comando del chopper di frenatura.

6.1.9 Stato alla messa in servizio

I controllori motore inviati alla Festo per interventi di manutenzione vengono caricati con firmware e parametri differenti per scopi di verifica.

Prima della rimessa in servizio presso il cliente finale, il controllore motore CMMP-AS-...-M3 deve essere parametrato. Il software di parametrizzazione verifica lo stato alla messa in servizio del controllore motore e richiede all'utilizzatore di parametrizzarlo. Contemporaneamente l'apparecchio segnala, tramite l'indicatore ottico "A" sul display a 7 segmenti, che è pronto ma non ancora parametrato.

6.1.10 Scarica rapida del circuito intermedio

In caso di caduta dell'alimentazione, il circuito intermedio viene scaricato rapidamente entro il tempo di sicurezza come previsto dalla norma EN 60204-1.

L'attivazione ritardata del chopper di frenatura in base alle classi di potenza, in caso di esercizio in parallelo e caduta dell'alimentazione di rete, garantisce che attraverso i reostati di frenatura delle classi di potenza superiori venga acquisita l'energia principale durante la scarica rapida del circuito intermedio.



Tuttavia la scarica rapida può essere inefficace in determinate combinazioni di unità, soprattutto nel collegamento in parallelo di diversi controllori motore nel circuito intermedio o in un reostato di frenatura non collegato. I controllori motore possono quindi rimanere sotto una tensione pericolosa (carica residua del condensatore) per almeno 5 minuti dopo lo spegnimento.

6.1.11 Riconoscimento di errori in relazione alla tecnica di sicurezza funzionale

- Riconoscimento scambio di moduli (da 51-1 a 51-6)
- Monitoraggio tempo di discrepanza STO (CAMC-G-S1)
- Monitoraggio dell'alimentazione del driver
- Controllo di plausibilità dei segnali di comando per comando freno (51-5)
- Rappresentazione dei messaggi d'errore del CAMC-G-S3 (da 53-x a 59-x)

6.2 Messaggi sul modo operativo e segnalazioni diagnostiche

6.2.1 Elementi di gestione e visualizzazione

Il controllore motore CMMP-AS-...-M3 dispone di tre LED e di un display a 7 segmenti sul lato anteriore per la visualizzazione degli stati d'esercizio.

Elemento	Colore LED	Funzione
Display a 7 segmenti	–	Indicazione del modo operativo e, in caso di errore, di un numero di errore codificato → Paragrafo 6.2.2
LED1	Verde	Stato di pronto
	Rosso	Errori
LED2	Verde	Abilitazione dell'unità di controllo
LED3	Giallo	Indicazione di stato CAN-Bus
Tasto RESET	–	Reset dell'hardware per il processore

Tab. 6.2 Elementi di visualizzazione e tasto RESET

6.2.2 Display a 7 segmenti

Nella tabella seguente vengono descritte le indicazioni e il significato dei simboli visualizzati:

Display ¹⁾	Significato
	A Il controllore motore deve ancora essere parametrizzato.
	F Segnala che è attualmente in corso il caricamento di un firmware nella memoria flash.
	. (lampeggiante) Bootloader attivo (lampeggia solo il punto).
	d Segnala che è attualmente in corso il caricamento di un record parametri dalla scheda SD nel controllore.
	H (lampeggiante) “H”: il controllore motore è nello stato “Stato sicuro”. Ciò non è equivalente all'informazione sullo stato della funzione di sicurezza STO (Safe Torque Off).
	H E L L O Indicatore con la funzione “Identificazione controllore”.
	(a rotazione) Nel modo operativo regolazione della velocità i segmenti esterni vengono visualizzati “a rotazione”. L'indicatore dipende dalla posizione reale o dalla velocità. La barra centrale è attiva solo con abilitazione del regolatore attiva.
	i Esercizio con regolazione del momento torcente.
	P x x x Posizionamento (“xxx” indica il numero di record, vedi sotto).
	000 Nessun posizionamento attivo.
	001...255 Record di posizionamento 001 ... 255 attivo.
	259/260 Jog positivo/negativo.
	262 CAM-IN / CAM-OUT (camma a disco).
	264/265 Record diretti per procedimento manuale tramite FCT o esercizio diretto FHPP.
	P H x Corsa di riferimento (“x” indica la fase della corsa di riferimento, vedi sotto).
	0 Fase “Ricerca punto di riferimento”.
	1 Fase “Scorrimento”.
2 Fase “Spostamento sul punto zero”.	
	E x x y Messaggio d'errore con indice principale “xx” e subindice “y”.
	- x x y Messaggio di allarme con indice principale “xx” e subindice “y”. Un allarme viene visualizzato almeno due volte sul display a 7 segmenti.

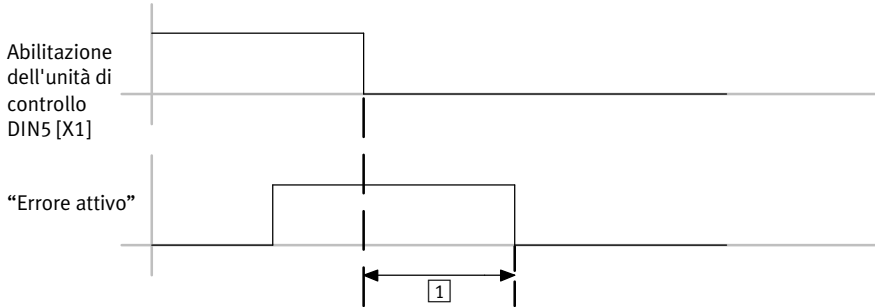
1) Vengono visualizzati di seguito più caratteri.

Tab. 6.3 Indicatore del modo operativo e dei messaggi di errore

6.2.3 Tacitazione dei messaggi di errore

I messaggi di errore possono essere tacitati con:

- l'interfaccia di parametrizzazione
- il Fieldbus (parola di controllo)
- un fronte discendente su DIN5 [X1]



1 ≈ 80 ms

Fig. 6.1 Diagramma di temporizzazione: tacitazione degli errori



Gli eventi di diagnosi parametrati come avvertenze vengono tacitati automaticamente se la causa non è più presente.

6.2.4 Segnalazioni diagnostiche

Il significato delle segnalazioni diagnostiche e i rimedi da adottare sono riassunti nel capitolo seguente:

➔ Capitolo A Appendice tecnica

7 Manutenzione, cura, riparazione e sostituzione

7.1 Manutenzione e cura



Allarme

Pericolo di scossa elettrica.

Il contatto di parti in tensione causa lesioni gravi e può portare alla morte. Non scollegare i cavi di collegamento in tensione.

Per evitare il contatto di parti in tensione con i lavori di manutenzione, riparazione e pulizia e con lunghe interruzioni d'esercizio:

1. Diseccitare l'impianto elettrico agendo sull'interruttore principale e poi assicurarlo per evitare inserimenti non desiderati.
2. Dopo la disattivazione attendere un tempo di scarica di 5 minuti e verificare che non vi sia tensione, prima che si intervenga sul controller.

Il prodotto non richiede manutenzione presupponendo l'impiego ammesso.

- Pulire il prodotto sulla superficie esterna con un panno morbido.

7.2 Riparazione



Non è ammesso effettuare riparazioni del prodotto. Se necessario, sostituire completamente il prodotto.

7.3 Sostituzione e smaltimento

7.3.1 Smontaggio e montaggio



Per lo smontaggio attenersi alle avvertenze di sicurezza al paragrafo 7.1

Informazioni sul montaggio sono riportate qui:

- Montaggio → Sezione 3.2.
- Installazione elettrica → Capitolo 4.
- Messa in servizio → Capitolo 5.

7.3.2 Smaltimento



Osservare le disposizioni locali per lo smaltimento eco-compatibile dei gruppi elettrici. Il prodotto è conforme RoHS.

A Appendice tecnica

A.1 Dati tecnici CMMP-AS-...-M3

Dati tecnici generali					
CMMP-AS-	C2-3A	C5-3A	C5-11A-P3	C10-11A-P3	C15-11A-P3
Tipo di fissaggio	Fissato sulla sottobase				
Display	Display a 7 segmenti				
Interfaccia di parametrizzazione	USB 1.1				
	Ethernet TCP/IP				
Omologazioni					
Marchio CE (vedi dichiarazione di conformità)	Secondo la direttiva UE sulla bassa tensione				
	Secondo la direttiva UE sulla CEM				
	Secondo la direttiva UE sulle macchine				
Dimensioni e peso					
Dimensioni (alt. x largh. x prof.) ¹⁾	[mm]	202x66x20 7	227x66x20 7	252x79x247	
Dimensioni della piastra di montaggio	[mm]	248x61		297x75	
Peso	[Kg]	2,1	2,2	3,5	

1) senza connettore, vite dello schermo e portafusibili a vite

Tab. A.1 Dati tecnici: generali

Trasporto e stoccaggio					
CMMP-AS-	C2-3A	C5-3A	C5-11A-P3	C10-11A-P3	C15-11A-P3
Intervallo di temperatura	[°C]	-25 ... +70			

Tab. A.2 Dati tecnici: trasporto e stoccaggio

Condizioni ambientali e di esercizio					
CMMP-AS-	C2-3A	C5-3A	C5-11A-P3	C10-11A-P3	C15-11A-P3
Altezza di installazione ammissibile sopra l.d.m					
con potenza nominale [m]	1000				
con riduzione della potenza ¹⁾ [m]	1000 ... 2000 (max.)				
Umidità dell'aria [%]	0 ... 90 (senza formazione di condensa)				
Grado di protezione	IP20 (con connettori inseriti su X6 e X9)				
	IP10 (senza connettore inserito su X6 o X9)				
Grado di inquinamento	2				
Senza modulo di sicurezza CAMC-G-S3 nel posto scheda Ext 3					
Temperatura d'esercizio [°C]	0 ... +40				
Temperatura d'esercizio con riduzione della potenza 2,5 % per K [°C]	+40 ... +50				
Con modulo di sicurezza CAMC-G-S3 nel posto scheda Ext 3					
Temperatura ambiente ²⁾ [°C]	0 ... +35	0 ... +40	0 ... +40	0 ... +40	0 ... +40
Temperatura ambiente con riduzione della potenza ²⁾ [°C]	+35 ... +40	+40 ... +50	+40 ... +50	+40 ... +45	+40 ... +50
	Con potenza d'uscita dell'apparecchio base troppo elevata e/o carico elevato della parte di comando e degli I/O si ha una disattivazione da sovratemperatura.				
Temperatura di disattivazione parte di potenza dissipatore di calore °C	100	80	80	80	85

1) Oberhalb 1000 m über NN Leistungsreduzierung 1 % pro 100 m

2) La temperatura d'esercizio massima consentita dipende da numerosi parametri, tra cui il numero degli ingressi azionati e il carico delle uscite nel CAMC-G-S3, l'equipaggiamento di altri moduli in Ext1 e Ext2 nel CMMP-AS-M3, il carico del modulo terminale di potenza nel CMMP-AS-M3 e le relazioni aria-corrente nell'armadio di comando.

I valori indicati sono validi per una configurazione tipica dell'apparecchio.

Il CAMC-G-S3 dispone di un monitoraggio della temperatura separato che disattiva il modulo di sicurezza e l'apparecchio base in caso di temperatura troppo elevata delle parti elettroniche.

Tab. A.3 Dati tecnici: condizioni d'esercizio e ambientali

Dati elettrici alimentazione logica					
CMMP-AS-	C2-3A	C5-3A	C5-11A-P3	C10-11A-P3	C15-11A-P3
Tensione nominale [V cc]	24 ±20%				
Corrente nominale ¹⁾ [A]	0,55	0,65	1		
Corrente massima [A] per il freno di arresto	1		2		
Con elevato assorbimento di corrente → Fig. 4.5 pagina 41					

1) Più l'assorbimento di corrente di un freno di arresto e I/O presenti

Tab. A.4 Dati tecnici: alimentazione logica



Attenzione

In caso di motore caldo e tensione di alimentazione insufficiente (fuori tolleranza), i freni del motore potrebbero disinserirsi in maniera non completa e quindi usurarsi precocemente.

Dati elettrici alimentazione di carico					
CMMP-AS-	C2-3A	C5-3A	C5-11A-P3	C10-11A-P3	C15-11A-P3
Numero fasi	1		3		
Intervallo di tensione [V ca]	100 ... 230 ±10%		230 ... 480 ±10%		
Frequenza di rete [Hz]	50 ... 60				
Corrente nomina- le max. in eserci- zio continuo [A _{eff}]	3	6	5,5	11	13
Tensione circuito intermedio (senza PFC) [V cc]	310 ... 320		560 ... 570		
Tensione circuito intermedio (con PFC) [V cc]	360 ... 380		-		
Alimentazione CC alternativa [V cc]	60 ... 380		60 ... 700		
Dati di potenza dello stadio PFC con tensione di alimentazione nominale di 230 VAC ±10%					
Potenza continua [W]	500	1000	-		
Massima potenza [W]	1000	2000	-		

Tab. A.5 Dati tecnici: alimentazione di carico

Al di sotto della tensione di alimentazione nominale, la potenza dello stadio PFC viene ridotta linearmente. Queste curve caratteristiche della potenza sono illustrate nella figura seguente.

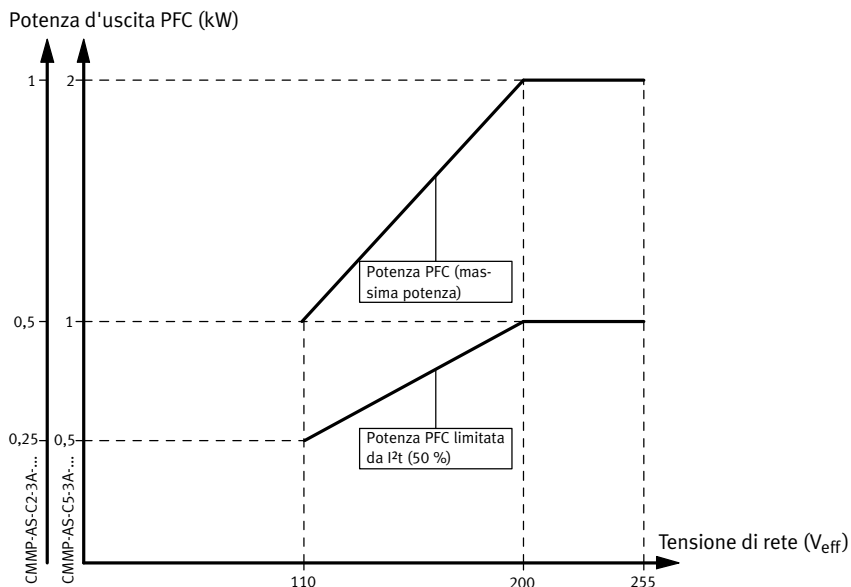


Fig. A.1 Curva di potenza del livello PFC

Dati tecnici reostato di frenatura					
CMMP-AS-	C2-3A	C5-3A	C5-11A-P3	C10-11A-P3	C15-11A-P3
Soglia di intervento (senza PFC) [V]	389		760		
Soglia di intervento (con PFC) [V]	440		-		
Tensione max. (senza PFC) [V]	400		800		
Tensione max. (con PFC) [V]	460		-		
Reostato di frenatura, integrato					
Resistività [Ω]	60		68		
Potenza impulso [kW]	2,8		8,5		
Potenza continua [W]	10	20	110		

Dati tecnici reostato di frenatura					
CMMP-AS-	C2-3A	C5-3A	C5-11A-P3	C10-11A-P3	C15-11A-P3
Reostato di frenatura, esterno					
Resistività [Ω]	≥ 50		≥ 40		
Tensione d'esercizio [V]	≥ 460		≥ 800		
Potenza continua [W]	≤ 2500		≤ 5000		

Tab. A.6 Dati tecnici: reostato di frenatura

Cavo del motore					
CMMP-AS-	C2-3A	C5-3A	C5-11A-P3	C10-11A-P3	C15-11A-P3
Lunghezza max. del cavo motore per il secondo ambiente [m]	≤ 25 (senza filtro)				≤ 25 (con filtro)
Capacità dei cavi di una fase a schermo [pF/m]	≤ 200				

Tab. A.7 Dati tecnici: cavo motore

Monitoraggio temperatura del motore	
Sensore digitale	Contatto n.c.: Rfreddo < 500 Ω Rcaldo > 100 kΩ
Sensore analogico	Sonda termica al silicio, ad es. KTY81, 82 o simile. R25 ≈ 2000 Ω R100 ≈ 3400 Ω

Tab. A.8 Dati tecnici: monitoraggio temperatura del motore

Dati di uscita					
CMMP-AS-	C2-3A ¹⁾	C5-3A ¹⁾	C5-11A-P3 ²⁾	C10-11A-P3 ²⁾	C15-11A-P3 ²⁾
Tensione [VAC]	0 ... 270		0 ... 360		
Potenza nominale [kVA]	0,5	1	3	6	9
Potenza max. per 5 secondi [kVA]	1	2	6	12	18

1) Dati per l'esercizio a 1x230 V AC [±10 %], 50 ... 60 Hz

2) Dati per l'esercizio a 3x400 VAC [±10%], 50 ... 60 Hz

Tab. A.9 Dati tecnici: dati di uscita

**Attenzione**

Le tabelle seguenti Tab. A.10, Tab. A.11, Tab. A.12, Tab. A.13, Tab. A.14 e Tab. A.15 descrivono i dati di uscita massimi possibili dei controllori motore. Le opzioni riportate “Regolatore di corrente tempo di ciclo” e “Mezza frequenza del modulo terminale” vengono calcolate automaticamente nell’FCT-Plugin in base alla combinazione controllore motore-motore-asse lì parametrizzata. Questo calcolo determina i valori migliori per evitare un sovraccarico dei componenti.

Inoltre il calcolo tiene conto della lunghezza del cavo motore per proteggere l’elettronica della potenza nel controllore motore → Paragrafo 4.12.5.

CMMP-AS-C2-3A-M3

Tempo di ciclo regolatore di corrente ¹⁾ [μs]	62,5		125	
Mezza frequenza del modulo terminale ¹⁾	attivato	non attivato	attivato	non attivato
Frequenza modulo terminale [kHz]	8	16	4	8
Corrente di uscita nominale [A _{eff}]	2,5	2,2	2,5	2,5
Corrente di uscita massima per il tempo massimo				
Max. corrente di uscita [A _{eff}]	5	4,4	5	5
Tempo max. [s]	5	5	5	5
Max. corrente di uscita [A _{eff}]	7,5	6,6	7,5	7,5
Tempo max. [s]	1,3	1,3	1,3	1,3
Max. corrente di uscita [A _{eff}]	10	8,8	10	10
Tempo max. [s]	0,5	0,5	0,5	0,5

1) Opzione parametrizzabile con FCT

Tab. A.10 Dati di uscita CMMP-AS-C2-3A-M3

CMMP-AS-C5-3A-M3

Tempo di ciclo regolatore di corrente ¹⁾ [μs]	62,5		125	
Mezza frequenza del modulo terminale ¹⁾	attivato	non attivato	attivato	non attivato
Frequenza modulo terminale [kHz]	8	16	4	8
Corrente di uscita nominale [A _{eff}]	5	4,4	5	5
Corrente di uscita massima per il tempo massimo				
Max. corrente di uscita [A _{eff}]	10	8,8	10	10
Tempo max. [s]	5	5	5	5
Max. corrente di uscita [A _{eff}]	15	13,2	15	15
Tempo max. [s]	1,3	1,3	1,3	1,3
Max. corrente di uscita [A _{eff}]	20	17,6	20	20
Tempo max. [s]	0,5	0,5	0,5	0,5

1) Opzione parametrizzabile con FCT

Tab. A.11 Dati di uscita CMMP-AS-C5-3A-M3

CMMP-AS-C5-11A-P3-M3				
Tempo di ciclo regolatore di corrente ¹⁾ [μ s]	62,5		125	
Mezza frequenza del modulo terminale ¹⁾	attivato	non attivato	attivato	non attivato
Frequenza modulo terminale [kHz]	8	16	4	8
Corrente di uscita nominale [A_{eff}]	5	2,5	5	5
Corrente di uscita massima per il tempo massimo				
Max. corrente di uscita [A_{eff}]	10	5	10	10
Tempo max. [s]	5	5	5	5
Max. corrente di uscita [A_{eff}]	15	7,5	15	15
Tempo max. [s]	0,8	1,2	0,8	0,8
Max. corrente di uscita [A_{eff}]	20	10	20	20
Tempo max. [s]	0,1	0,15	0,1	0,1

1) Opzione parametrizzabile con FCT

Tab. A.12 Dati di uscita CMMP-AS-C5-11A-P3-M3 con frequenza di rotazione elettrica ≤ 5 Hz

CMMP-AS-C5-11A-P3-M3				
Tempo di ciclo regolatore di corrente ¹⁾ [μ s]	62,5		125	
Mezza frequenza del modulo terminale ¹⁾	attivato	non attivato	attivato	non attivato
Frequenza modulo terminale [kHz]	8	16	4	8
Corrente di uscita nominale [A_{eff}]	5	2,5	5	5
Corrente di uscita massima per il tempo massimo				
Max. corrente di uscita [A_{eff}]	10	5	10	10
Tempo max. [s]	5	5	5	5
Max. corrente di uscita [A_{eff}]	15	7,5	15	15
Tempo max. [s]	2	2	2	2
Max. corrente di uscita [A_{eff}]	20	10	20	20
Tempo max. [s]	0,5	0,5	0,5	0,5

1) Opzione parametrizzabile con FCT

Tab. A.13 Dati di uscita CMMP-AS-C5-11A-P3-M3 con frequenza di rotazione elettrica ≥ 20 Hz

CMMP-AS-C10-11A-P3-M3					
Tempo di ciclo regolatore di corrente ¹⁾ [μs]	62,5			125	
Mezza frequenza del modulo terminale ¹⁾	attivato	non attivato	attivato	non attivato	
Frequenza modulo terminale [kHz]	8	16	4	8	
Corrente di uscita nominale [A _{eff}]	8	3,45	10	8	
Corrente di uscita massima per il tempo massimo					
Max. corrente di uscita [A _{eff}]	16	6,9	20	16	
Tempo max. [s]	5	5	5	5	
Max. corrente di uscita [A _{eff}]	24	10,35	30	24	
Tempo max. [s]	0,1	0,2	0,1	0,1	
Max. corrente di uscita [A _{eff}]	32	13,8	40	32	
Tempo max. [s]	0,07	0,15	0,07	0,07	

1) Opzione parametrizzabile con FCT

Tab. A.14 Dati di uscita CMMP-AS-C10-11A-P3-M3 con frequenza di rotazione elettrica ≤ 5 Hz

CMMP-AS-C10-11A-P3-M3					
Tempo di ciclo regolatore di corrente ¹⁾ [μs]	62,5			125	
Mezza frequenza del modulo terminale ¹⁾	attivato	non attivato	attivato	non attivato	
Frequenza modulo terminale [kHz]	8	16	4	8	
Corrente di uscita nominale [A _{eff}]	8	3,45	10	8	
Corrente di uscita massima per il tempo massimo					
Max. corrente di uscita [A _{eff}]	16	6,9	20	16	
Tempo max. [s]	5	5	5	5	
Max. corrente di uscita [A _{eff}]	24	10,35	30	24	
Tempo max. [s]	2	2	2	2	
Max. corrente di uscita [A _{eff}]	32	13,8	40	32	
Tempo max. [s]	0,5	0,5	0,5	0,5	

1) Opzione parametrizzabile con FCT

Tab. A.15 Dati di uscita CMMP-AS-C10-11A-P3-M3 con frequenza di rotazione elettrica ≥ 20 Hz

CMMP-AS-C15-11A-P3-M3					
Tempo di ciclo regolatore di corrente ¹⁾ [μs]	62,5			125	
Mezza frequenza del modulo terminale	aktiv	nicht aktiv	aktiv	nicht aktiv	
Frequenza modulo terminale [kHz]	8	16	4	8	
Corrente di uscita nominale [A _{eff}]	11	2,5	15	11	
Maximaler Ausgangstrom für maximale Zeit					
Max. corrente di uscita [A _{eff}]	22	5	30	22	
Tempo max. [s]	5	5	5	5	
Max. corrente di uscita [A _{eff}]	33	7,5	45	33	
Tempo max. [s]	1	1	1	1	

1) Opzione parametrizzabile con FCT

Tab. A.16 Dati di uscita CMMP-AS-C15-11A-P3-M3

A.1.1 Interfacce

Interfaccia I/O [X1]

Ingressi/Uscite digitali		Valori	Osservazioni
Ingressi DIN0 ... DIN9	Tensione di ingresso [V]	24	high attivo, conforme a EN 61131-2
	Intervallo di tensione [V]	8 ... 30	
Uscite DOU0 ...	Tensione di uscita [V]	24	high attivo, ad isolamento galvanico
	Intervallo di tensione ¹⁾ [V]	8 ... 30	
DOU3	Max. corrente di uscita [mA]	100	per uscita
+24 V	Tensione di uscita [V]	24	-
	Max. corrente di uscita [mA]	100	
GND24	Tensione [V]	0	Potenziale di riferimento per I/O digitali

1) Con l'utilizzo come ingresso digitale (configurazione con FCT)

Tab. A.17 Dati tecnici: ingressi/uscite digitali [X1]

Ingressi/Uscite analogici		Valori	Osservazioni
AIN0 #AIN0	Campo d'ingresso [V]	±10 differenziale	-
	Risoluzione Bit	16	
	Tempo di ritardo [µs]	< 250	
	Tensione di ingresso max.	30	
	R _i [kΩ]	30	
AIN1	Campo d'ingresso [V]	±10 Single-ended	Questo ingresso può essere parametrizzato anche come ingresso digitale DIN12 opzionale con soglia di commutazione a 8 V ¹⁾
	Risoluzione Bit	10	
	Tempo di ritardo [µs]	< 250	
AIN2	Campo d'ingresso [V]	±10 Single-ended	Questo ingresso può essere parametrizzato anche come ingresso digitale DIN13 opzionale con soglia di commutazione a 8 V ¹⁾
	Risoluzione [bit]	10	
	Tempo di ritardo [µs]	< 250	
AOUT0, AOUT1	Campo d'uscita [V]	±10	-
	Risoluzione [bit]	9	
	Frequenza limite [kHz]	1	
AGND	Tensione [V]	0	Potenziale di riferimento
+VREF	Campo d'uscita [V]	0 ... 10	Uscita di riferimento per potenziometro del valore nominale

1) Configurazione con FCT. Attenzione osservare il ➔ punto 4.3.3.

Tab. A.18 Dati tecnici: ingressi/uscite analogici [X1]

Collegamento del resolver [X2A]

Collegamento del resolver		Valori	Significato
s1	Tensione di ingresso [Veff]	3,5	COSENO+
s3	Frequenza di ingresso [kHz]	5 ... 10	COSENO-
	Resistenza interna R_i [k Ω]	> 5	
s2	Tensione di ingresso [Veff]	3,5	SENO+
s4	Frequenza di ingresso [kHz]	5 ... 10	SENO-
	Resistenza interna R_i [k Ω]	> 5	
R1	Tensione [Veff]	7	Segnale portante
	Frequenza [kHz]	5 ... 10	
	Corrente di uscita [mAeff]	$I_A < 150$	
R2			GND
MT+	Tensione [V]	+ 3,3	Sonda termica temperatura del motore, contatto normalmente chiuso, PTC, KTY... Potenziale di riferimento sonda termica
MT-	Resistenza interna R_i [k Ω]	2	

Tab. A.19 Dati tecnici: resolver [X2A]

Parametri	Valori
Rapporto di trasmissione	0,5
Frequenza portante [kHz]	5 ... 10
Tensione di eccitazione [Veff]	7, a prova di corto circuito
Impedenza eccitazione (a 10 kHz) [Ω]	$\geq (20 + j20)$
Impedenza statore [Ω]	$\leq (500 + j1000)$

Tab. A.20 Dati tecnici: resolver [X2A]

Parametri	Valori
Risoluzione [bit]	16
Tempo di ritardo per il rilevamento dei segnali [μ s]	< 200
Risoluzione numero di giri [min^{-1}]	ca. 4
Precisione assoluta del rilevamento angolare [']	< 5
Max. numero di giri [min^{-1}]	16000

Tab. A.21 Dati tecnici: valutazione resolver [X2A]

Collegamento dell'encoder [X2B]

Parametri	Valore	Osservazioni
Numero tacche encoder [tacche/giro]	1 ... 262144	parametribabile
Risoluzione angolare/ interpolazione [bit/periodo]	10	
Segnali di traccia		
A, B [Vpp]	1	differenziali; offset 2,5 V
N [Vpp]	0,2 ... 1	differenziali; offset 2,5 V
Traccia di commutazione A1, B1 (opzionale) [Vpp]	1	differenziali; offset 2,5 V
Impedenza d'ingresso segnali di traccia [Ω]	120	Ingresso differenziale
Frequenza limite f_{limite}		
Traccia ad alta risoluzione [kHz]	>300	
Traccia di commutazione [kHz]	ca. 10	
Interfaccia di comunicazione supplementare	EnDat (Heidenhain), HIPERFACE (Stegmann) e BiSS	
Alimentazione uscita	Con limitazione di corrente, regolazione tramite cavi dei sensori	
Tensione [V]	5 oppure 12	commutabile mediante software
Corrente [mA]	max. 300	

Tab. A.22 Dati tecnici: connessione dell'encoder [X2B]

bus CAN [X4]

Interfaccia di comunicazione	Valori
Controller CANopen	ISODIS 11898, Full-CAN-Controller, max. 1M Baud
Protocollo CANopen	secondo CiA301 e CiA402

Tab. A.23 Dati tecnici: CAN-Bus [X4]

Ingresso trasduttore incrementale [X10]

Caratteristica	Valore	Osservazioni
Numero tacche [tacche/giro]	1 ... 2 ²⁸	parametribabile
Segnali di traccia A, A#, B, B#, N, N#	secondo le specifiche RS422	
Frequenza di ingresso massima [kHz]	1000	
Interfaccia impulso/direzione CLK, CLK#, DIR, DIR#, RESET, RESET#	secondo le specifiche RS422	
Uscita		
Tensione [V]	5	
Corrente [mA]	max. 100	

Tab. A.24 Dati tecnici: ingresso trasduttore incrementale [X10]

Uscita trasduttore incrementale [X11]

Caratteristica	Valore	Osservazioni
Numero di tacche all'uscita [tacche/giro]	1 ... 8192, 16384	
Livello collegamento	Differenziale secondo le specifiche RS422	
Segnali di traccia A, B, N	secondo le specifiche RS422	traccia N disinseribile
Impedenza in uscita $R_{a,diff}$ [Ω]	66	
Frequenza limite f_{limite} [MHz]	> 1,8	tacche/s
Alimentazione uscita		
Tensione [V]	5	
Corrente [mA]	max. 100	

Tab. A.25 Dati tecnici: uscita trasduttore incrementale [X11]

A.2 Dati tecnici CAMC-...

CAMC-	D-E8A8	Pb	EC	DN
Temperatura di stoccaggio [°C]	-25 ... +75			
Temperatura d'esercizio [°C]	0 ... +50			
Umidità dell'aria, senza condensa [%]	0 ... 90			
Altezza di installazione ammissibile sopra l.d.m [m]	≤ 2000			
Dimensioni (LxBxH) [mm]	87x65x19	92x65x19	87x65x19	
Peso [g]	50		55	50

Tab. A.26 CAMC-... condizioni ambientali, dimensioni e peso

CAMC-D-E8A8 – Ingressi digitali	
Numero di ingressi	8
Tensione nominale [V cc]	24
Intervallo di tensione [V cc]	-30 ... +30
Identificazione "High" [V cc]	> 8
Identificazione "Low" [V cc]	< 2
Isteresi [V cc]	> 1
Impedenza d'ingresso [kΩ]	≥ 4,7
Protezione contro l'inversione di polarità fino a [V cc]	-30
Ritardo di inserzione fino a Port-pin (passaggio Low-High) [μs]	< 100

Tab. A.27 CAMC-D-E8A8 – Ingressi digitali

CAMC-D-E8A8 – Uscite digitali	
Numero delle uscite	8
Tipo di interruttore	Interruttore High Side
Tensione nominale [V cc]	24
Intervallo di tensione [V cc]	+18 ... +30
Corrente di uscita nominale [mA]	100
Perdita di tensione con corrente di uscita nominale [V cc]	≤ 1
Corrente residua con interruttore OFF [μA]	< 100
Cortocircuito / protezione da sovraccarico ca. [mA]	> 500
Temperatura di spegnimento [°C]	> 150
Ritardo di inserzione fino a Port-pin (passaggio Low-High) [μs]	< 100

Tab. A.28 CAMC-D-E8A8 – Uscite digitali

A.3 Encoder supportato

RESOLVER			
Tipo	Protocollo	Interfaccia	Osservazioni
Standard	–	[X2A]	Rapporto di trasmissione 0,5 ±10 %, tensione di eccitazione 7 Vrms

Tab. A.29 Resolver supportato

Encoder digitale			
Tipo	Protocollo	Interfaccia	Osservazioni
Yaskawa Σ -Encoder	Yaskawa-OEM-protocol	[X2B]	Yaskawa Sigma-1 tipo A

Tab. A.30 Encoder digitale supportato

Encoder analogico			
Tipo	Protocollo	Interfaccia	Osservazioni
ROD 400 ERO 1200, 1300, 1400 ERN 100, 400, 1100, 1300	–	[X2B]	Heidenhain, encoder con impulso zero e segnale di riferimento

Tab. A.31 Encoder analogico supportato

Encoder EnDat			
Tipo	Protocollo	Interfaccia	Osservazioni
ROC 400 ECI 1100, 1300 ECN 100, 400, 1100, 1300	EnDat 2.1 (01/21) EnDat 2.2 (22)	[X2B]	Heidenhain encoder assoluti Single-turn con/senza segnale analogico
ROQ 400 EQI 1100, 1300 EQN 100, 400, 1100, 1300	EnDat 2.1 (01/21) EnDat 2.2 (22)	[X2B]	Heidenhain encoder assoluti Multi-turn con/senza segnale analogico
LC 100, 400	EnDat 2.1 (01) EnDat 2.2 (22)	[X2B]	Heidenhain apparecchi misurazione lunghezza assoluti

Tab. A.32 Encoder EnDat supportato

Encoder HIPERFACE			
Tipo	Protocollo	Interfaccia	Osservazioni
SCS60, 70 SCM60, 70	HIPERFACE	[X2B]	Stegmann encoder single-/multi-turn con segnale incrementale analogico periodo seno/coseno 512. Giri max. Multi-turn: ±2048 giri
SRS 50, 60, 64 SCKxx SRM 50, 60, 64 SCLxx	HIPERFACE	[X2B]	Stegmann encoder single- / multi-turn con segnale incrementale analogico. Periodi seno/coseno 1024. Giri max. Multi-turn: ±2048 giri
SKS36 SKM36	HIPERFACE	[X2B]	Stegmann encoder single- / multi-turn con segnale incrementale analogico. Periodi seno/coseno 128. Giri max. Multi-turn: ±2048 giri
SEK37, 52 SEL37, 52	HIPERFACE	[X2B]	Stegmann encoder single- / multi-turn con segnale incrementale analogico. Periodi seno/coseno 16. Giri max. Multi-turn: ±2048 giri
L230	HIPERFACE	[X2B]	Stegmann encoder lineare assoluto con segnale incrementale analogico passo: 156,25 µm. Lunghezza max. ca. 40 m.

Tab. A.33 Encoder HIPERFACE supportato

Encoder BiSS			
Tipo	Protocollo	Interfaccia	Osservazioni
ME 20.20-0.40	BiSS	[X2B]	ELGO encoder lineare magnetico incrementale (utilizzo ad es. con ELGL-LAS...)

Tab. A.34 Encoder BiSS supportato

B Segnalazioni diagnostiche

Quando si verifica una anomalia, il controllore motore CMMP-AS-...-M3 visualizza una segnalazione diagnostica ciclica sul display a 7 segmenti del controllore motore. Un messaggio di errore è composto da una E (per Error), un indice principale e un subindice, ad es.: - **E 0 1 0** -.

Le avvertenze hanno lo stesso numero dei messaggi di errore. Si differenziano però per il fatto di essere precedute e seguite da una barra centrale, ad es. - **1 7 0** -.

B.1 Spiegazioni sulle segnalazioni diagnostiche

Il significato delle segnalazioni diagnostiche e i rimedi da adottare sono descritti nella tabella seguente:

Definizioni	Significato
N.	Indice principale (gruppo errore) e subindice della segnalazione diagnostica. Indicazione sul display, nel FCT o nella memoria diagnostica mediante FHPP.
Codice	La colonna del codice contiene il codice di errore (Hex) di CIA 301.
Messaggio	Messaggio che viene visualizzato nel FCT.
Causa	Possibili cause del messaggio.
Rimedio	Rimedio da parte dell'utilizzatore.
Reazione	La colonna reazione contiene la reazione all'errore (predisposizione per default, in parte configurabile): <ul style="list-style-type: none"> - PS off (disattivazione del modulo terminale), - MCStop (alt rapido con corrente massima), - QStop (alt rapido con rampa parametrizzata), - Warn (allarme), - Ignore (nessun messaggio, solo registrazione nella memoria diagnostica), - NoLog (nessun messaggio e nessuna registrazione nella memoria diagnostica).

Tab. B.1 Spiegazioni sulle segnalazioni diagnostiche

Una lista completa delle segnalazioni diagnostiche, in base alla versione del firmware al momento della stampa di questo documento, è riportata alla sezione B.2.

B.2 Segnalazioni diagnostiche con indicazioni per l'eliminazione dei guasti

Gruppo errore 0		Informazione		
N.	Codice	Messaggio	Reazione	
0-0	-	Errore non valido		Ignore
		Causa	Informazione: una registrazione di errore non valida (corrotta) è stata contrassegnata con questo numero nella memoria diagnostica. La registrazione del tempo di sistema viene impostata su 0.	
		Rimedio	–	
0-1	-	Rilevato e corretto errore non valido		Ignore
		Causa	Informazione: una registrazione di errore non valida (corrotta) è stata rilevata e corretta nella memoria diagnostica. L'informazione supplementare contiene il numero di errore originario. La registrazione del tempo di sistema contiene l'indirizzo del numero di errore corrotto.	
		Rimedio	–	
0-2	-	Errore eliminato		Ignore
		Causa	Informazione: gli errori attivi vengono tacitati.	
		Rimedio	–	
0-4	-	Numero di serie / tipo di apparecchio (sostituzione moduli)		Ignore
		Causa	Informazione: ➔ Voce nella memoria diagnostica.	
		Rimedio	–	
0-7	-	Voce successiva		Ignore
		Causa	Informazione: ➔ Voce nella memoria diagnostica.	
		Rimedio	–	
0-8	-	Controllore attivato		Ignore
		Causa	Informazione: ➔ Voce nella memoria diagnostica.	
		Rimedio	–	
0-9	-	Parametri di sicurezza controllore modificati		Ignore
		Causa	Informazione: ➔ Voce nella memoria diagnostica.	
		Rimedio	–	
0-11	-	Cambio di modulo: modulo precedente		Ignore
		Causa	Informazione: ➔ Voce nella memoria diagnostica.	
		Rimedio	–	
0-12	-	Cambio di modulo: modulo attuale		Ignore
		Causa	Informazione: ➔ Voce nella memoria diagnostica.	
		Rimedio	–	
0-21	-	Voce log dal modulo di sicurezza		Ignore
		Causa	Informazione: ➔ Voce nella memoria diagnostica.	
		Rimedio	–	
0-22	-	Set di parametri di default caricato		Ignore
		Causa	Informazione: ➔ Registrazione nella memoria diagnostica.	
		Rimedio	–	

Gruppo errore 1		Stack overflow	
N.	Codice	Messaggio	Reazione
1-0	6180h	Stack overflow	
		Causa	<ul style="list-style-type: none"> – Firmware errato? – Carico di calcolo sporadicamente elevato a causa di un tempo di ciclo insufficiente e di processi speciali che richiedono elevate capacità di calcolo (salvataggio set di parametri, ecc.).
		Rimedio	<ul style="list-style-type: none"> • Caricare un firmware abilitato. • Ridurre il carico di elaborazione. • Contattare il Supporto Tecnico.

Gruppo errore 2		Sottotensione circuito intermedio	
N.	Codice	Messaggio	Reazione
2-0	3220h	Sottotensione circuito intermedio	
			configurabile
		Causa	La tensione del circuito intermedio scende sotto la soglia parametrata (➔ Informazione supplementare). Priorità errori impostata troppo alta?
		Rimedio	<ul style="list-style-type: none"> • Scarica rapida dovuta all'alimentazione di rete disattivata. • Controllare l'alimentazione di potenza. • Accoppiare i circuiti intermedi nella misura permessa dal punto di vista tecnico. • Controllare (misurare) la tensione del circuito intermedio. • Controllare il monitoraggio della sottotensione (valore di soglia).
Informazioni supplementari	Informazioni supplementari in PNU 203/213: 16 Bit superiori: numero stato statemachine interna 16 Bit inferiori: tensione circuito intermedio (graduazione interna circa 17,1 digit/V).		

Gruppo errore 3		Sovratemperatura motore	
N.	Codice	Messaggio	Reazione
3-0	4310h	Sovratemperatura motore analogico	
			QStop
		Causa	Motore sovraccaricato, temperatura troppo alta. <ul style="list-style-type: none"> – Motore troppo caldo? – Sensore errato? – Sensore difettoso? – Rottura del cavo?
Rimedio	<ul style="list-style-type: none"> • Controllare la parametrizzazione (regolatore di corrente, valore limite della corrente). • Controllare la parametrizzazione del sensore o della curva caratteristica del sensore. Se è presente un errore anche nel sensore cavallottato: apparecchio difettoso.		

Gruppo errore 3		Sovratemperatura motore	
N.	Codice	Messaggio	Reazione
3-1	4310h	Sovratemperatura motore digitale	
		Causa	configurabile <ul style="list-style-type: none"> – Motore sovraccaricato, temperatura troppo alta. – Parametrato il sensore adatto o la curva caratteristica del sensore? – Sensore difettoso?
		Rimedio	<ul style="list-style-type: none"> • Controllare la parametrizzazione (regolatore di corrente, valore limite della corrente). • Controllare la parametrizzazione del sensore o della curva caratteristica del sensore. Se è presente un errore anche nel sensore cavallottato: apparecchio difettoso.
3-2	4310h	Sovratemperatura motore analogico: rottura cavo	
		Causa	configurabile La resistività misurata è al di sopra della soglia per il riconoscimento della rottura cavo.
		Rimedio	<ul style="list-style-type: none"> • Controllare che il cavo di collegamento del sensore di temperatura non presenti rottura. • Controllare la parametrizzazione (valore di soglia) del riconoscimento rottura cavo.
3-3	4310h	Sovratemperatura motore analogico: cortocircuito	
		Causa	configurabile La resistività misurata è al di sotto della soglia per il riconoscimento del cortocircuito.
		Rimedio	<ul style="list-style-type: none"> • Controllare che il cavo di collegamento del sensore di temperatura non presenti rottura. • Controllare la parametrizzazione (valore di soglia) del riconoscimento cortocircuito.

Gruppo errore 4		Sovratemperatura parte di potenza/circuito intermedio	
N.	Codice	Messaggio	Reazione
4-0	4210h	Sovratemperatura parte di potenza	
		Causa	configurabile L'apparecchio è surriscaldato <ul style="list-style-type: none"> – Indicazione della temperatura plausibile? – Ventilatore dell'apparecchio guasto? – Apparecchio sovraccaricato?
		Rimedio	<ul style="list-style-type: none"> • Controllare le condizioni di montaggio; filtro del ventilatore dell'armadio di comando sporco? • Controllare la progettazione dell'attuatore (in ragione di un possibile sovraccarico in esercizio continuo).

Gruppo errore 4		Sovratemperatura parte di potenza/circuito intermedio	
N.	Codice	Messaggio	Reazione
4-1	4280h	Sovratemperatura circuito intermedio	
		Causa	L'apparecchio è surriscaldato – Indicazione della temperatura plausibile? – Ventilatore dell'apparecchio guasto? – Apparecchio sovraccaricato?
		Rimedio	<ul style="list-style-type: none"> Controllare le condizioni di montaggio; filtro del ventilatore dell'armadio di comando sporco? Controllare la progettazione dell'attuatore (in ragione di un possibile sovraccarico in esercizio continuo).

Gruppo errore 5		Alimentazione di tensione interna	
N.	Codice	Messaggio	Reazione
5-0	5114h	Caduta tensione interna 1	
		Causa	Il dispositivo di monitoraggio dell'alimentazione interna ha localizzato una sottotensione. O un errore interno o un sovraccarico / cortocircuito dovuto a periferica collegata.
		Rimedio	<ul style="list-style-type: none"> Controllare che le uscite digitali e l'uscita del freno non siano in cortocircuito e che sia presente il carico specificato. Separare l'apparecchio da tutta la periferica e controllare se l'errore è ancora presente dopo un reset. Se sì, allora vi è un difetto interno → Riparazione a cura del costruttore.
5-1	5115h	Caduta tensione interna 2	
		Causa	Il dispositivo di monitoraggio dell'alimentazione interna ha localizzato una sottotensione. O un errore interno o un sovraccarico / cortocircuito dovuto a periferica collegata.
		Rimedio	<ul style="list-style-type: none"> Controllare che le uscite digitali e l'uscita del freno non siano in cortocircuito e che sia presente il carico specificato. Separare l'apparecchio da tutta la periferica e controllare se l'errore è ancora presente dopo un reset. Se sì, allora vi è un difetto interno → Riparazione a cura del costruttore.
5-2	5116h	Caduta alimentazione del driver	
		Causa	Il dispositivo di monitoraggio dell'alimentazione interna ha localizzato una sottotensione. O un errore interno o un sovraccarico / cortocircuito dovuto a periferica collegata.
		Rimedio	<ul style="list-style-type: none"> Controllare che le uscite digitali e l'uscita del freno non siano in cortocircuito e che sia presente il carico specificato. Separare l'apparecchio da tutta la periferica e controllare se l'errore è ancora presente dopo un reset. Se sì, allora vi è un difetto interno → Riparazione a cura del costruttore.

Gruppo errore 5		Alimentazione di tensione interna	
N.	Codice	Messaggio	Reazione
5-3	5410h	Sottotensione I/O digitali	
		Causa	Sovraccarico degli I/O? Periferica difettosa?
		Rimedio	<ul style="list-style-type: none"> Controllare che la periferica collegata non sia in cortocircuito e che sia presente il carico specificato. Controllare il collegamento del freno (collegato erratamente?).
5-4	5410h	Sovraccorrente I/O digitali	
		Causa	Sovraccarico degli I/O? Periferica difettosa?
		Rimedio	<ul style="list-style-type: none"> Controllare che la periferica collegata non sia in cortocircuito e che sia presente il carico specificato. Controllare il collegamento del freno (collegato erratamente?).
5-5	-	Caduta tensione modulo in Ext1/Ext2	
		Causa	Difetto sull'interfaccia inserita.
		Rimedio	• Sostituzione interfaccia → Riparazione a cura del costruttore.
5-6	-	Caduta tensione X10, X11 e RS232	
		Causa	Sovraccarico dovuto a periferica collegata.
		Rimedio	<ul style="list-style-type: none"> Controllare l'occupazione dei pin della periferica collegata. Cortocircuito?
5-7	-	Caduta tensione interna modulo di sicurezza	
		Causa	Difetto del modulo di sicurezza.
		Rimedio	• Difetto interno → Riparazione a cura del costruttore.
5-8	-	Caduta tensione interna 3 (15V)	
		Causa	Difetto nel controllore motore.
		Rimedio	• Difetto interno → Riparazione a cura del costruttore.
5-9	-	Alimentazione dell'encoder difettosa	
		Causa	Misurazione di ritorno della tensione dell'encode non OK.
		Rimedio	• Difetto interno → Riparazione a cura del costruttore.

Gruppo errore 6		Sovracorrente	
N.	Codice	Messaggio	Reazione
6-0	2320h	Cortocircuito modulo terminale	
		PSoff	
		Causa	<ul style="list-style-type: none"> – Motore difettoso, ad es. cortocircuito spire dovuto a surriscaldamento del motore o chiusura interna al motore contro PE. – Cortocircuito nel cavo o ai connettori, ovvero cortocircuito delle fasi del motore le une alle altre o contro lo schermo/PE. – Modulo terminale difettoso (cortocircuito). – Parametrazione errata del regolatore di corrente.
		Rimedio	In funzione dello stato dell'impianto → Informazioni supplementari casi da a) fino a f).
	Informazioni supplementari	<p>Misure:</p> <p>a) Errore solo con chopper di frenatura attivo: controllare che il reostato di frenatura esterno non presenti cortocircuito o resistività troppo piccole. Controllare il circuito dell'uscita del chopper di frenatura sul controllore motore (ponticello ecc.).</p> <p>b) Messaggio di errore all'inserimento dell'alimentazione di potenza: cortocircuito interno nel modulo terminale (cortocircuito di un completo semiponte). Il controllore motore non può più essere collegato all'alimentazione di potenza, si bloccano i fusibili interni (ed eventualmente esterni). Necessaria la riparazione ad opera del costruttore.</p> <p>c) Messaggio di errore cortocircuito solo dopo aver impartito l'abilitazione del modulo terminale e del regolatore.</p> <p>d) Staccare il connettore del motore [X6] direttamente sul controllore motore. Se l'errore è ancora presente, è presente un difetto nel controllore motore. Necessaria la riparazione ad opera del costruttore.</p> <p>e) Se l'errore si presenta solo con cavo del motore collegato: controllare che il motore e il cavo non presentino cortocircuito, ad es. con un multimetro.</p> <p>f) Controllare la parametrazione del regolatore di corrente. Un regolatore di corrente parametrato in modo errato può causare con oscillazioni correnti fino a limiti di cortocircuito, di norma percettibili chiaramente con fischi ad alta frequenza. Verifica eventualmente con il Trace nell'FCT (valore reale corrente attiva).</p>	
6-1	2320h	Sovracorrente chopper di frenatura	
		PSoff	
		Causa	Sovracorrente all'uscita del chopper di frenatura.
	Rimedio	<ul style="list-style-type: none"> • Controllare che il reostato di frenatura esterno non presenti cortocircuito o resistività troppo piccole. • Controllare il circuito dell'uscita del chopper di frenatura sul controllore motore (ponticello ecc.). 	

Gruppo errore 7		Sovratensione nel circuito intermedio	
N.	Codice	Messaggio	Reazione
7-0	3210h	Sovratensione nel circuito intermedio	
		Causa	<p>Il reostato di frenatura viene sovraccaricato, troppa energia di frenatura che non può essere ridotta abbastanza velocemente.</p> <ul style="list-style-type: none"> – Resistenza dimensionata in modo errato? – Resistenza non correttamente collegata? – Controllare il dimensionamento (applicazione).
		Rimedio	<ul style="list-style-type: none"> • Controllare il dimensionamento del reostato di frenatura, resistività eventualmente troppo alta. • Controllare il collegamento al reostato di frenatura (interno/ esterno).

Gruppo errore 8		Encoder angolare	
N.	Codice	Messaggio	Reazione
8-0	7380h	Errore encoder angolare resolver	
		Causa	Ampiezza del segnale resolver errata.
		Rimedio	Procedura passo per passo → Informazioni supplementari dal caso a) al c).
		Informazioni supplementari	<p>a) Se possibile test con un altro resolver (senza errore) (sostituire anche il cavo di collegamento). Se l'errore è ancora presente, è presente un difetto nel controllore motore. Necessaria la riparazione ad opera del costruttore.</p> <p>b) Se l'errore si presenta solo con un determinato resolver e il relativo cavo di collegamento: controllare il segnale del resolver (supporto e segnali SIN/COS), vedere specifiche. Se le specifiche non vengono rispettate occorre sostituire il resolver.</p> <p>c) Se l'errore continua a presentarsi sporadicamente, occorre verificare collegamento dello schermo o controllare se il resolver ha un rapporto di trasmissione troppo basso (resolver normale: A = 0,5).</p>

Gruppo errore 8		Encoder angolare	
N.	Codice	Messaggio	Reazione
8-1	-	Senso di rotazione diverso del rilevamento posizione seriale e incrementale	
		Causa	Solo encoder con trasmissione di posizione seriale combinato con una traccia di segnale SIN/COS analogica: è invertito il senso di rotazione della determinazione della posizione interna all'encoder e della valutazione incrementale del sistema di traccia analogico nel controllore motore → Informazioni supplementari.
		Rimedio	Sostituzione dei seguenti segnali all'interfaccia dell'encoder angolare [X2B] (necessaria la modifica dei fili nel connettore di collegamento), eventualmente osservare il foglio dati dell'encoder angolare: <ul style="list-style-type: none"> – Sostituire la traccia SIN/COS. – Sostituzione dei segnali SIN+ / SIN- o COS+ / COS-.
		Informazioni supplementari	L'encoder conta internamente, ad es. in senso orario positivamente mentre l'analisi incrementale con stessa rotazione meccanica conta in direzione negativa. Con il primo movimento meccanico di oltre 30° viene riconosciuto lo scambio della direzione di rotazione e l'errore scatta.
8-2	7382h	Errore segnali di traccia Z0 encoder incrementale	
		Causa	Ampiezza del segnale della traccia Z0 su [X2B] difettosa. <ul style="list-style-type: none"> – Encoder angolare collegato? – Cavo dell'encoder angolare difettoso? – Encoder angolare difettoso?
		Rimedio	Controllare la configurazione dell'interfaccia dell'encoder angolare: <ol style="list-style-type: none"> a) Valutazione Z0 attiva ma non è collegato o presente alcun segnale di traccia → Informazioni supplementari. b) Segnali dell'encoder disturbati? c) Test con altro encoder. → Tab. B.2, pagina 141.
		Informazioni supplementari	Ad es. con EnDat 2.2 o EnDat 2.1 senza traccia analogica. Encoder Heidenhain: Cod. prod. EnDat 22 e EnDat 21. Con questi encoder non sono presenti segnali incrementali, anche se i cavi sono collegati.

Gruppo errore 8		Encoder angolare	
N.	Codice	Messaggio	Reazione
8-3	7383h	Errore segnali di traccia Z1 encoder incrementale	
			configurabile
		Causa	Ampiezza del segnale della traccia Z1 su X2B difettosa. <ul style="list-style-type: none"> – Encoder angolare collegato? – Cavo dell'encoder angolare difettoso? – Encoder angolare difettoso?
		Rimedio	Controllare la configurazione dell'interfaccia dell'encoder angolare: a) Valutazione Z1 attiva ma non è collegata. b) Segnali dell'encoder disturbati? c) Test con altro encoder. ➔ Tab. B.2, pagina 141.
8-4	7384h	Errore segnali di traccia encoder incrementale digitale [X2B]	
			configurabile
		Causa	Segnali di traccia A, B o N su [X2B] difettosi. <ul style="list-style-type: none"> – Encoder angolare collegato? – Cavo dell'encoder angolare difettoso? – Encoder angolare difettoso?
		Rimedio	Controllare la configurazione dell'interfaccia dell'encoder angolare. a) Segnali dell'encoder disturbati? b) Test con altro encoder. ➔ Tab. B.2, pagina 141.
8-5	7385h	Errore segnali del trasduttore Hall trasduttore incrementale	
			configurabile
		Causa	Segnale trasduttore Hall di un dig. Inc. su [X2B] errato. <ul style="list-style-type: none"> – Encoder angolare collegato? – Cavo dell'encoder angolare difettoso? – Encoder angolare difettoso?
		Rimedio	Controllare la configurazione dell'interfaccia dell'encoder angolare. a) Segnali dell'encoder disturbati? b) Test con altro encoder. ➔ Tab. B.2, pagina 141.

Gruppo errore 8		Encoder angolare	
N.	Codice	Messaggio	Reazione
8-6	7386h	Errore comunicazione encoder angolare	
			configurabile
		Causa	Comunicazione con gli encoder angolari seriali disturbata (encoder EnDat, encoder HIPERFACE, encoder BiSS). <ul style="list-style-type: none"> – Encoder angolare collegato? – Cavo dell'encoder angolare difettoso? – Encoder angolare difettoso?
Rimedio	Controllare la configurazione dell'interfaccia dell'encoder angolare: procedere in base ad a) fino a c): a) Encoder seriale parametrato ma non collegato? Selezionato protocollo seriale errato? b) Segnali dell'encoder disturbati? c) Test con altro encoder. ➔ Tab. B.2, pagina 141.		
8-7	7387h	Ampiezza del segnale traccia incrementale errata [X10]	
			configurabile
		Causa	Segnali di traccia A, B o N su [X10] difettosi. <ul style="list-style-type: none"> – Encoder angolare collegato? – Cavo dell'encoder angolare difettoso? – Encoder angolare difettoso?
Rimedio	Controllare la configurazione dell'interfaccia dell'encoder angolare. a) Segnali dell'encoder disturbati? b) Test con altro encoder. ➔ Tab. B.2, pagina 141.		
8-8	7388h	Errore encoder angolare interno	
			configurabile
		Causa	Il monitoraggio interno dell'encoder angolare [X2B] ha riconosciuto un errore e lo ha inoltrato al regolatore mediante la comunicazione seriale. <ul style="list-style-type: none"> – Intensità di illuminazione in diminuzione negli encoder ottici? – Superamento del numero di giri? – Encoder angolare difettoso?
Rimedio	L'encoder è difettoso se l'errore si verifica persistentemente. ➔ Sostituire l'encoder.		

Gruppo errore 8		Encoder angolare	
N.	Codice	Messaggio	Reazione
8-9	7389h	Encoder angolare su [X2B] non supportato	
		Causa	Leggere il tipo di encoder angolare su [X2B], che non viene supportato o non può essere utilizzato con il modo operativo desiderato. – Selezionato un tipo di protocollo errato o inadatto? – Il firmware non supporta la variante di encoder collegata?
		Rimedio	A seconda delle informazioni supplementari del messaggio d'errore → Informazioni supplementari: <ul style="list-style-type: none"> • Caricare un firmware adatto. • Controllare o correggere la configurazione dell'analisi encoder. • Collegare il tipo di apparecchio adatto.
Informazioni supplementari	Informazioni supplementari (PNU 203/213): 0001: HIPERFACE: il tipo di encoder non viene supportato dal firmware → Utilizzare un altro tipo di encoder oppure caricare un firmware più recente. 0002: EnDat: il volume indirizzi, in cui devono trovarsi i parametri dell'encoder, non è presente con encoder EnDat collegato → Controllare il tipo di encoder. 0003: EnDat: il tipo di encoder non viene supportato dal FW → Utilizzare altri tipi di encoder o eventualmente caricare un nuovo firmware. 0004: EnDat: la targhetta dell'encoder non può essere letta con encoder collegato. → Sostituire l'encoder o caricare un nuovo firmware. 0005: EnDat: interfaccia EnDat 2.2 parametrata, encoder collegato supportato ma solo EnDat2.1. → Sostituire il tipo di encoder o parametrare su EnDat 2.1. 0006: EnDat: interfaccia EnDat2.1 con l'analisi di traccia analogica parametrata ma in base alla targhetta l'encoder collegato non supporta alcun segnale di traccia. → Sostituire l'encoder o disattivare l'analisi dei segnali di traccia Z0. 0007: sistema di misura della lunghezza codice con EnDat2.1 collegato ma parametrato come encoder puramente seriale. A causa dei lunghi tempi di risposta di questo sistema non è possibile un'analisi puramente seriale. L'encoder deve essere messo in esercizio con analisi dei segnali di traccia analogica → Attivare l'analisi dei segnali di traccia analogica Z0.		
			configurabile

Gruppo errore 9		Record di parametri encoder angolare	
N.	Codice	Messaggio	Reazione
9-0	73A1h	Record di parametri encoder angolare vecchio	
		Causa	Allarme: In EEPROM dell'encoder collegato è stato trovato un record di parametri dell'encoder in un vecchio formato. Esso viene ora convertito e nuovamente memorizzato.
		Rimedio	Finché non vi è alcuna attività. L'allarme non deve più presentarsi alla nuova attivazione della 24 V.
9-1	73A2h	Il record di parametri dell'encoder angolare non può essere decodificato	
		Causa	Non è stato possibile leggere completamente i dati in EEPROM dell'encoder angolare, o l'accesso è stato in parte rifiutato.
		Rimedio	In EEPROM dell'encoder vi sono dati (oggetti di comunicazione) che non sono supportati dal firmware caricato. I relativi dati vengono quindi rifiutati. <ul style="list-style-type: none"> • Scrivendo i dati dell'encoder nell'encoder il record dati può essere adattato al firmware attuale. • In alternativa caricare un (nuovo) firmware adatto.
9-2	73A3h	Versione sconosciuta del record di parametri encoder angolare	
		Causa	I dati memorizzati in EEPROM non sono compatibili con la versione attuale. È stata trovata una struttura dati che non può essere decodificata dal firmware caricato.
		Rimedio	<ul style="list-style-type: none"> • Memorizzare nuovamente i dati dell'encoder per caricare il record parametri nell'encoder e per sostituirlo con un record leggibile (tuttavia i dati nell'encoder vengono cancellati in modo irreversibile). • In alternativa caricare un (nuovo) firmware adatto.
9-3	73A4h	Struttura dati difettosa record di parametri encoder angolare	
		Causa	I dati in EEPROM non sono adatti alla struttura dati presente. La struttura dati viene riconosciuta come valida, ma è eventualmente corrotta.
		Rimedio	<ul style="list-style-type: none"> • Memorizzare nuovamente i dati dell'encoder per caricare il record parametri nell'encoder e per sostituirlo con un record leggibile. Se successivamente l'errore si presenta ancora, allora l'encoder è eventualmente difettoso. • Effettuare una prova sostituendo l'encoder.

Gruppo errore 9		Record di parametri encoder angolare	
N.	Codice	Messaggio	Reazione
9-4	-	Dati EEPROM: configurazione specifica del cliente errata	
		Causa	Solo con motori speciali: Il controllo di plausibilità porta un errore, ad es. perché il motore è stato riparato o sostituito.
		Rimedio	<ul style="list-style-type: none"> Se il motore è riparato: riferenziare nuovamente e memorizzare nell'encoder angolare, poi (!) memorizzare nel controllore motore. Se il motore è sostituito: parametrare nuovamente il controllore, poi riferenziare nuovamente e memorizzare nell'encoder angolare, poi (!) memorizzare nel controllore motore.
9-5	-	Errore di lettura/scrittura set di parametri EEPROM	
		Causa	Con la lettura o scrittura di dati si è presentato un errore nel set di parametri interni dell'encoder.
		Rimedio	Se si presenta con gli encoder Hiperface: un campo dati dell'encoder EEPROM non è idoneo alla lettura da parte del firmware oppure, per cause sconosciute, nell'encoder non è scritto alcun dato. <ul style="list-style-type: none"> Inviare il motore al produttore per una verifica.
9-7	73A5h	Encoder angolare EEPROM protetto da scrittura	
		Causa	Non è possibile il salvataggio di dati nell'EEPROM dell'encoder angolare. Si presenta con encoder Hiperface.
		Rimedio	Un campo dati dell'encoder EEPROM è protetto da scrittura (ad es. dopo l'esercizio al controllore motore di un altro produttore). Nessuna soluzione possibile, la memoria dell'encoder deve essere sbloccata mediante uno strumento di parametrizzazione adatto (produttore).
9-9	73A6h	Encoder angolare EEPROM troppo piccolo	
		Causa	Non possono essere memorizzati tutti i dati nell'EEPROM dell'encoder angolare.
		Rimedio	<ul style="list-style-type: none"> Ridurre il numero dei record di dati per la memorizzazione. Leggere la documentazione o contattare il Supporto Tecnico.

Gruppo errore 10		Superamento velocità max.	
N.	Codice	Messaggio	Reazione
10-0	-	Velocità superata	
		Causa	<ul style="list-style-type: none"> Il motore gira a vuoto perché l'offset dell'angolo di commutazione è errato. Il motore è parametrato correttamente, ma il valore limite per la protezione antipattinamento è impostato troppo in basso.
		Rimedio	<ul style="list-style-type: none"> Controllare l'offset dell'angolo di commutazione. Controllare la parametrizzazione del valore limite.

Gruppo errore 11		Corsa di riferimento	
N.	Codice	Messaggio	Reazione
11-0	8A80h	Errore all'avvio della corsa di riferimento	
		Causa	Manca l'abilitazione del regolatore.
		Rimedio	Un avvio della corsa di riferimento è possibile solo con abilitazione del regolatore attiva. <ul style="list-style-type: none"> Controllare il comando o la sequenza.
11-1	8A81h	Errore durante la corsa di riferimento	
		Causa	La corsa di riferimento è stata interrotta, ad es.: <ul style="list-style-type: none"> perché è stata disattivata l'abilitazione del regolatore. perché l'interruttore di riferimento si trova dietro il finecorsa. attraverso il segnale di stop esterno (interruzione di una fase della corsa di riferimento).
		Rimedio	<ul style="list-style-type: none"> Controllare la sequenza della corsa di riferimento. Controllare la disposizione degli interruttori. Durante la corsa di riferimento eventualmente bloccare l'ingresso di stop, se non desiderato.
11-2	8A82h	Corsa di riferimento: nessun impulso zero valido	
		Causa	Impulso zero necessario mancante con corsa di riferimento.
		Rimedio	<ul style="list-style-type: none"> Controllare il segnale dell'impulso zero. Controllare le impostazioni dell'encoder angolare.
11-3	8A83h	Corsa di riferimento: superamento tempo	
		Causa	È stato raggiunto il tempo massimo parametrato per la corsa di riferimento ancor prima che fosse terminata la corsa.
		Rimedio	<ul style="list-style-type: none"> Controllare la parametrizzazione del tempo.
11-4	8A84h	Corsa di riferimento: finecorsa errato	
		Causa	<ul style="list-style-type: none"> Il relativo finecorsa non è collegato. Finecorsa scambiati? Nessun interruttore di riferimento tra i due finecorsa. L'interruttore di riferimento si trova sul finecorsa. Metodo "Posizione attuale con impulso zero": finecorsa nell'area dell'impulso zero attivo (non ammesso). Entrambi i finecorsa contemporaneamente attivi.
		Rimedio	<ul style="list-style-type: none"> Controllare se i finecorsa sono collegati correttamente nella direzione di marcia e se agiscono sugli appositi ingressi. Interruttore di riferimento collegato? Controllare la disposizione degli interruttori di riferimento. Spostare il finecorsa in modo che non sia in prossimità dell'impulso zero. Controllare la parametrizzazione del finecorsa (contatto n.c./contatto n.a.).

Gruppo errore 11		Corsa di riferimento	
N.	Codice	Messaggio	Reazione
11-5	8A85h	Corsa di riferimento: I^{pt} / errore di posizionamento	
			configurabile
		Causa	<ul style="list-style-type: none"> – Rampe di accelerazione parametrate non correttamente. – Inversione dovuta all'errore di posizionamento scattato in anticipo, controllare la parametrizzazione dell'errore di posizionamento. – Tra le battute di arresto non è stato raggiunto alcun interruttore di riferimento. – Metodo impulso zero: battuta di arresto raggiunta (qui non ammesso).
		Rimedio	<ul style="list-style-type: none"> • Parametrare le rampe di accelerazione in modo piatto. • Controllare il collegamento di un interruttore di riferimento. • Metodo per l'applicazione adatto?
11-6	8A86h	Corsa di riferimento: fine del percorso di ricerca	
			configurabile
		Causa	È stato percorso il tratto massimo consentito per la corsa di riferimento senza raggiungere il punto di riferimento o la destinazione della corsa.
		Rimedio	<ul style="list-style-type: none"> • Guasto con il riconoscimento dell'interruttore. • Interruttore per la corsa di riferimento difettoso?
11-7	-	Corsa di riferimento: errore monitoraggio differenze encoder	
			configurabile
		Causa	Differenza tra valore effettivo della posizione e posizione di commutazione troppo grande. Encoder angolare esterno non collegato o difettoso?
		Rimedio	<ul style="list-style-type: none"> • La differenza oscilla ad es. a causa del gioco dell'ingranaggio, eventualmente aumentare la soglia di disinserzione. • Controllare il collegamento dell'encoder del valore effettivo.

Gruppo errore 12		Comunicazione CAN	
N.	Codice	Messaggio	Reazione
12-0	8180h	CAN: numero di nodo doppio	
			configurabile
		Causa	Numero di nodo indicato due volte.
		Rimedio	<ul style="list-style-type: none"> • Controllare la configurazione delle utenze collegate al CAN bus.
12-1	8120h	CAN: errore di comunicazione, bus OFF	
			configurabile
		Causa	Il chip CAN ha interrotto la comunicazione a causa di errori di comunicazione (BUS OFF).
		Rimedio	<ul style="list-style-type: none"> • Controllare il cablaggio: Specifiche dei cavi osservate, rottura del cavo, lunghezza max. dei cavi superata, resistenze terminali corrette, schermatura dei cavi collegata a massa, tutti i segnali applicati? • Eventualmente sostituire l'apparecchio per eseguire un test. Se un altro apparecchio funziona correttamente con lo stesso cablaggio, allora inviarlo al costruttore in modo che possa essere sottoposto ad un controllo.

Gruppo errore 12		Comunicazione CAN	
N.	Codice	Messaggio	Reazione
12-2	8181h	CAN: errore di comunicazione in trasmissione	
		Causa	I segnali sono disturbati durante l'invio dei messaggi. Avviamento a regime dell'apparecchio così veloce che in trasmissione del messaggio Boot-Up non viene riconosciuto alcun ulteriore nodo sul bus.
		Rimedio	<ul style="list-style-type: none"> Controllare il cablaggio: Specifiche dei cavi osservate, rottura del cavo, lunghezza max. dei cavi superata, resistenze terminali corrette, schermatura dei cavi collegata a massa, tutti i segnali applicati? Eventualmente sostituire l'apparecchio per eseguire un test. Se un altro apparecchio funziona correttamente con lo stesso cablaggio, allora inviarlo al costruttore in modo che possa essere sottoposto ad un controllo.
12-3	8182h	CAN: errore di comunicazione in ricezione	
		Causa	I segnali sono disturbati durante la ricezione dei messaggi.
		Rimedio	<ul style="list-style-type: none"> Controllare il cablaggio: Specifiche dei cavi osservate, rottura del cavo, lunghezza max. dei cavi superata, resistenze terminali corrette, schermatura dei cavi collegata a massa, tutti i segnali applicati? Eventualmente sostituire l'apparecchio per eseguire un test. Se un altro apparecchio funziona correttamente con lo stesso cablaggio, allora inviarlo al costruttore in modo che possa essere sottoposto ad un controllo.
12-4	-	Telegramma Node Guarding non ricevuto	
		Causa	Telegramma Node Guarding non ricevuto entro il tempo parametrato. Segnali disturbati?
		Rimedio	<ul style="list-style-type: none"> Compensare il tempo di ciclo dei frame remoti con il sistema di comando. Controllare: Guasto del sistema di comando?
12-5	-	CAN: RPDO troppo corto	
		Causa	Un RPDO ricevuto non contiene il numero parametrato di byte.
		Rimedio	Il numero dei byte parametrato non corrisponde al numero dei byte ricevuti. <ul style="list-style-type: none"> Controllare e correggere la parametrizzazione.
12-9	-	CAN: errore di protocollo	
		Causa	Protocollo bus errato.
		Rimedio	<ul style="list-style-type: none"> Controllare la parametrizzazione del protocollo CAN bus selezionato.
Gruppo errore 13		Superamento tempo CAN-bus	
N.	Codice	Messaggio	Reazione
13-0	-	CAN: timeout	
		Causa	Messaggio d'errore dal protocollo specifico del costruttore.
		Rimedio	<ul style="list-style-type: none"> Controllare la parametrizzazione del CAN.

Gruppo errore 14		Identificazione	
N.	Codice	Messaggio	Reazione
14-0	-	Identificazione automatica regolatore di corrente: tensione del circuito intermedio insufficiente	
		Causa	I parametri del regolatore di corrente non possono essere definiti (alimentazione insufficiente).
		Rimedio	La tensione del circuito intermedio disponibile è insufficiente per eseguire la misurazione.
14-1	-	Identificazione automatica regolatore di corrente: ciclo di misura insufficiente	
		Causa	Per il motore collegato, necessari cicli di misura insufficienti o eccessivi.
		Rimedio	Il sistema di definizione automatica dei parametri fornisce una costante di tempo che non rientra nel campo di valori parametrabili. <ul style="list-style-type: none"> I parametri vanno ottimizzati manualmente.
14-2	-	Identificazione automatica regolatore di corrente: impossibile attivare lo sblocco del modulo terminale	
		Causa	Non è avvenuta l'attivazione dello sblocco del modulo terminale.
		Rimedio	<ul style="list-style-type: none"> Controllare il collegamento di DIN4.
14-3	-	Identificazione automatica regolatore di corrente: modulo terminale disinserito troppo presto	
		Causa	Lo sblocco del modulo terminale è stato disinserito durante l'identificazione.
		Rimedio	<ul style="list-style-type: none"> Controllare il comando sequenziale.
14-5	-	Identificazione automatica encoder angolare: impossibile trovare l'impulso zero	
		Causa	Dopo aver eseguito il numero massimo consentito di giri elettrici non è stato possibile trovare l'impulso zero.
		Rimedio	<ul style="list-style-type: none"> Controllare il segnale dell'impulso zero. Encoder angolare parametrato correttamente?
14-6	-	Identificazione automatica encoder angolare: segnali di HALL non validi	
		Causa	Segnali di Hall errati o non validi. La sequenza di impulsi o la segmentazione dei segnali di Hall non sono corrette.
		Rimedio	<ul style="list-style-type: none"> Controllare il collegamento. In base al foglio dati controllare se l'encoder presenta 3 segnali di Hall con segmenti 1205 o 605, eventualmente contattare il Supporto Tecnico.

Gruppo errore 14		Identificazione		
N.	Codice	Messaggio	Reazione	
14-7	-	Identificazione automatica encoder angolare: identificazione impossibile		PSoff
		Causa	L'encoder angolare è fermo.	
		Rimedio	<ul style="list-style-type: none"> • Garantire una tensione sufficiente nel circuito intermedio. • Cavo dell'encoder collegato con il motore corretto? • Motore bloccato, ad es. il freno di arresto non si sblocca? 	
14-8	-	Identificazione automatica encoder angolare: numero di coppie polari non valido		PSoff
		Causa	Il numero di coppie polari calcolato non rientra nell'intervallo parametrabile.	
		Rimedio	<ul style="list-style-type: none"> • Confrontare il risultato con i dati presenti nel foglio dati del motore. • Controllare il numero delle tacche parametrato. 	

Gruppo errore 15		Operazione non valida		
N.	Codice	Messaggio	Reazione	
15-0	6185h	Divisione per zero		PSoff
		Causa	Errore interno del firmware. Divisione per 0 con l'utilizzo della Math Library.	
		Rimedio	<ul style="list-style-type: none"> • Caricare le impostazioni di fabbrica. • Controllare il firmware se è caricato un firmware abilitato. 	
15-1	6186h	Overflow matematico nella divisione		PSoff
		Causa	Errore interno del firmware. Overflow con l'utilizzo della Math Library.	
		Rimedio	<ul style="list-style-type: none"> • Caricare le impostazioni di fabbrica. • Controllare il firmware se è caricato un firmware abilitato. 	
15-2	-	Underflow aritmetico		PSoff
		Causa	Errore interno del firmware. Grandezze di correzione interne non possono essere calcolate.	
		Rimedio	<ul style="list-style-type: none"> • Controllare l'impostazione del Factor Group su valori esterni ed eventualmente modificare. 	

Gruppo errore 16		Errore interno		
N.	Codice	Messaggio	Reazione	
16-0	6181h	Esecuzione erronea del programma		PSoff
		Causa	Errore interno del firmware. Errore durante l'esecuzione del programma. Trovato un comando CPU illegale durante l'esecuzione del programma.	
		Rimedio	<ul style="list-style-type: none"> • Ricaricare il firmware se il caso dovesse ripetersi. L'hardware è difettoso se l'errore si verifica ripetutamente. 	

Gruppo errore 16		Errore interno	
N.	Codice	Messaggio	Reazione
16-1	6182h	Interrupt illegale	
		Causa	Errore durante l'esecuzione del programma. Dalla CPU viene utilizzato un vettore IRQ non utilizzato.
		Rimedio	<ul style="list-style-type: none"> Ricaricare il firmware se il caso dovesse ripetersi. L'hardware è difettoso se l'errore si verifica ripetutamente.
16-2	6187h	Errore di inizializzazione	
		Causa	Errore durante l'inizializzazione dei parametri default.
		Rimedio	<ul style="list-style-type: none"> Ricaricare il firmware se il caso dovesse ripetersi. L'hardware è difettoso se l'errore si verifica ripetutamente.
16-3	6183h	Stato imprevisto	
		Causa	Errore con accesso alle periferiche interno alla CPU o errore nell'esecuzione del programma (derivazione illegale nelle strutture Case).
		Rimedio	<ul style="list-style-type: none"> Ricaricare il firmware se il caso dovesse ripetersi. L'hardware è difettoso se l'errore si verifica ripetutamente.

Gruppo errore 17		Superamento valore limite errore di posizionamento	
N.	Codice	Messaggio	Reazione
17-0	8611h	Superamento valore limite errore di posizionamento	
		Causa	È stata superata la soglia di riferimento rispetto al valore limite dell'errore di posizionamento.
		Rimedio	<ul style="list-style-type: none"> Ingrandire finestra di errore. Parametrare l'accelerazione piccola. Motore sovraccarico (limitazione della corrente dal monitoraggio I²t attiva?).
17-1	8611h	Monitoraggio differenze encoder	
		Causa	Differenza tra valore effettivo della posizione e posizione di commutazione troppo grande. Encoder angolare esterno non collegato o difettoso?
		Rimedio	<ul style="list-style-type: none"> La differenza oscilla ad es. a causa del gioco dell'ingranaggio, eventualmente aumentare la soglia di disinserzione. Controllare il collegamento dell'encoder del valore effettivo.

Gruppo errore 18		Soglia di avvertimento temperatura	
N.	Codice	Messaggio	Reazione
18-0	-	Temperatura del motore analogica	
		Causa	La temperatura del motore (analogica) superiore di 5° al di sotto di T _{max} .
		Rimedio	<ul style="list-style-type: none"> Controllare la parametrizzazione del regolatore di corrente o del regolatore di numero di giri. Motore continuamente sovraccarico?

Gruppo errore 21		Misurazione della corrente	
N.	Codice	Messaggio	Reazione
21-0	5280h	Errore 1 misurazione corrente U	
		Causa	Offset misurazione corrente 1 fase U troppo grande. Il regolatore esegue una taratura offset della misurazione della corrente. Le tolleranze troppo grandi provocano un errore.
		Rimedio	L'hardware è difettoso se l'errore si verifica ripetutamente.
21-1	5281h	Errore 1 misurazione corrente V	
		Causa	Offset misurazione corrente 1 fase V troppo grande.
		Rimedio	L'hardware è difettoso se l'errore si verifica ripetutamente.
21-2	5282h	Errore 2 misurazione corrente U	
		Causa	Offset misurazione corrente 2 fase U troppo grande.
		Rimedio	L'hardware è difettoso se l'errore si verifica ripetutamente.
21-3	5283h	Errore 2 misurazione corrente V	
		Causa	Offset misurazione corrente 2 fase V troppo grande.
		Rimedio	L'hardware è difettoso se l'errore si verifica ripetutamente.

Gruppo errore 22		PROFIBUS	
N.	Codice	Messaggio	Reazione
22-0	-	PROFIBUS: errore di inizializzazione	
		Causa	Inizializzazione errata dell'interfaccia PROFIBUS. Interfaccia difettosa?
		Rimedio	<ul style="list-style-type: none"> Sostituire l'interfaccia. Eventualmente possibile la riparazione a cura del costruttore.
22-2	-	PROFIBUS: comunicazione errata	
		Causa	Disturbi durante la comunicazione.
		Rimedio	<ul style="list-style-type: none"> Controllare l'indirizzo slave impostato. Controllare il terminale bus. Controllare il cablaggio.
22-3	-	PROFIBUS: indirizzo Slave non valido	
		Causa	La comunicazione è stata avviata con l'indirizzo slave 126.
		Rimedio	<ul style="list-style-type: none"> Selezione di un altro indirizzo Slave.
22-4	-	PROFIBUS: errore di conversione	
		Causa	Alla conversione con il Factor Group viene superato l'intervallo di valori. Errore matematico nella conversione delle unità fisiche.
		Rimedio	I campi di errori dei dati e delle unità fisiche non corrispondono. <ul style="list-style-type: none"> Controllare e correggere.

Gruppo errore 23		Salvataggio/ripristino della posizione effettiva	
N.	Codice	Messaggio	Reazione
23-0	-	Posizione effettiva: non è presente alcuna registrazione valida	
		Causa	<ul style="list-style-type: none"> – Nessuna registrazione salvata dopo l'attivazione. – Nessuna posizione salvata, perché l'attuatore era senza riferimento. – Reset dell'hardware avvenuto in anticipo.
		Rimedio	Rispettare la sequenza dell'attivazione: 1. Attivare la funzione. 2. Salvare e riavviare. 3. Eseguire la corsa di riferimento.
23-1	-	Posizione effettiva: checksum non valido	
		Causa	Impossibile eseguire la procedura di salvataggio.
		Rimedio	Eseguire nuovamente l'attivazione. Rispettare la sequenza di attivazione: 1. Attivare la funzione. 2. Salvare e riavviare. 3. Eseguire la corsa di riferimento.
23-2	-	Posizione effettiva: contenuto Flash non coerente	
		Causa	Errore interno durante la procedura di salvataggio.
		Rimedio	Eseguire nuovamente l'attivazione. Rispettare la sequenza di attivazione: 1. Attivare la funzione. 2. Salvare e riavviare. 3. Eseguire la corsa di riferimento.

Gruppo errore 25		Tipo/funzione dell'apparecchio	
N.	Codice	Messaggio	Reazione
25-0	6080h	Tipo di apparecchio non valido	
		Causa	Codice apparecchio non trovato o non valido.
		Rimedio	Questo errore non può essere eliminato in proprio. <ul style="list-style-type: none"> • Inviare il controllore motore al costruttore.
25-1	6081h	Tipo di apparecchio non supportato	
		Causa	Codice apparecchio non valido, non viene supportato dal firmware caricato.
		Rimedio	<ul style="list-style-type: none"> • Caricare il firmware attuale. • Se non è disponibile un nuovo firmware potrebbe trattarsi di un difetto dell'hardware. Inviare il controllore motore al costruttore.

Gruppo errore 25		Tipo/funzione dell'apparecchio	
N.	Codice	Messaggio	Reazione
25-2	6082h	Revisione hardware non valida	
		Causa	La revisione dell'hardware del controllore non viene supportata dal firmware caricato.
		Rimedio	<ul style="list-style-type: none"> Controllare la versione del firmware, eventualmente eseguire l'update ad una nuova versione del firmware.
25-3	6083h	Apparecchio limitato nelle funzioni: firmware non realizzabile	
		Causa	L'apparecchio non è abilitato per questa funzione.
		Rimedio	L'apparecchio non è abilitata per la funzionalità desiderata, che deve essere eventualmente attivata dal costruttore. A tale scopo occorre inviare l'apparecchio.
25-4	-	Tipo di unità di potenza non valido	
		Causa	<ul style="list-style-type: none"> L'area dell'unità di potenza in EEPROM non è programmata. L'unità di potenza non è supportata dal firmware.
		Rimedio	<ul style="list-style-type: none"> Caricare un firmware adatto.

Gruppo errore 26		Errore dati interno	
N.	Codice	Messaggio	Reazione
26-0	5580h	Record parametri utente mancante	
		Causa	Nella memoria flash non è presente alcun record parametri utente valido.
		Rimedio	<ul style="list-style-type: none"> Caricare le impostazioni di fabbrica. L'hardware può essere difettoso se l'errore è ancora presente.
26-1	5581h	Errore di checksum	
		Causa	Errore di checksum di un set di parametri.
		Rimedio	<ul style="list-style-type: none"> Caricare le impostazioni di fabbrica. L'hardware può essere difettoso se l'errore è ancora presente.
26-2	5582h	Flash: errore di scrittura	
		Causa	Errore di scrittura della memoria flash interna.
		Rimedio	<ul style="list-style-type: none"> Eseguire nuovamente l'ultima operazione. Se l'errore si presenta ripetutamente, è eventualmente difettoso l'hardware.
26-3	5583h	Flash: errore durante la cancellazione	
		Causa	Errore durante la cancellazione della memoria flash interna.
		Rimedio	<ul style="list-style-type: none"> Eseguire nuovamente l'ultima operazione. Se l'errore si presenta ripetutamente, è eventualmente difettoso l'hardware.

Gruppo errore 26		Errore dati interno	
N.	Codice	Messaggio	Reazione
26-4	5584h	Flash: errore nella memoria flash interna	
		Causa	Il record parametri di default è corrotto / errore dati nel settore FLASH in cui si trova il record parametri di default.
		Rimedio	<ul style="list-style-type: none"> Ricaricare il firmware. Se l'errore si presenta ripetutamente, è eventualmente difettoso l'hardware.
26-5	5585h	Dati calibratura mancanti	
		Causa	Parametri di calibratura di fabbrica incompleti / corrotti.
		Rimedio	Questo errore non può essere eliminato in proprio.
26-6	5586h	Record dati di posizione mancanti	
		Causa	Record dati di posizione incompleti o corrotti.
		Rimedio	<ul style="list-style-type: none"> Caricare le impostazioni di fabbrica o assicurare nuovamente il parametro attuale, in modo che i dati di posizione possano essere scritti nuovamente.
26-7	-	Errore nelle tabelle dati (CAM)	
		Causa	Dati per la camma a disco corrotti.
		Rimedio	<ul style="list-style-type: none"> Caricare le impostazioni di fabbrica. Eventualmente caricare nuovamente il record dei parametri. Se l'errore non scompare, contattare il Supporto Tecnico.

Gruppo errore 27		Controllo errore di inseguimento	
N.	Codice	Messaggio	Reazione
27-0	8611h	Soglia di avvertimento errore di posizionamento	
		Causa	<ul style="list-style-type: none"> – Motore sovraccarico? Controllare il dimensionamento. – Le rampe di accelerazione e decelerazione sono impostate con una pendenza eccessiva. – Motore bloccato? Angolo di commutazione corretto?
		Rimedio	<ul style="list-style-type: none"> Controllare la parametrizzazione dei dati motore. Controllare la parametrizzazione dell'errore di posizionamento.

Gruppo errore 28		Contaore di esercizio	
N.	Codice	Messaggio	Reazione
28-0	FF01h	Manca contaore d'esercizio	
		Causa	Nel blocco parametri non è stato possibile trovare alcun record di dati per il contaore d'esercizio. Viene creato un nuovo contaore d'esercizio. Se si presenta alla prima messa in servizio o ad un cambio di processore.
		Rimedio	Solo allarme, nessuna ulteriore misura necessaria.

Gruppo errore 28		Contaore di esercizio		
N.	Codice	Messaggio	Reazione	
28-1	FF02h	Contaore d'esercizio: errore di scrittura		configurabile
		Causa	Il blocca dati in cui si trova il contaore d'esercizio non può essere scritto. Causa ignota, eventuali problemi con l'hardware.	
		Rimedio	Solo allarme, nessuna ulteriore misura necessaria. Se si presenta ripetutamente è eventualmente difettoso l'hardware.	
28-2	FF03h	Contaore d'esercizio corretto		configurabile
		Causa	Il contaore d'esercizio dispone di una copia di sicurezza. Se l'alimentazione 24 V del regolatore viene disattivata nell'esatto momento in cui il contaore d'esercizio esegue l'aggiornamento, il record dati viene eventualmente corrotto. In questo caso il regolatore alla riaccensione ripristina il contaore d'esercizio dalla copia di sicurezza intatta.	
		Rimedio	Solo allarme, nessuna ulteriore misura necessaria.	
28-3	FF04h	Contaore d'esercizio convertito		configurabile
		Causa	Viene caricato un firmware che ha un formato dati diverso rispetto al contaore d'esercizio. Alla prima accensione il vecchio record di dati del contaore d'esercizio viene convertito nel nuovo formato.	
		Rimedio	Solo allarme, nessuna ulteriore misura necessaria.	

Gruppo errore 29		Scheda di memoria		
N.	Codice	Messaggio	Reazione	
29-0	-	Scheda di memoria non presente		configurabile
		Causa	Questo errore si presenta nei seguenti casi: <ul style="list-style-type: none"> - se deve essere eseguita un'azione sulla scheda di memoria (caricare o creare il file DCO, download FW), ma non è inserita alcuna scheda di memoria. - L'interruttore DIP S3 è su ON ma dopo il reset/riavvio non è inserita alcuna scheda. 	
		Rimedio	Inserire nello slot la scheda di memoria adatta. Solo se espressamente desiderato!	
29-1	-	Scheda di memoria: errore di inizializzazione		configurabile
		Causa	Questo errore si presenta nei seguenti casi: <ul style="list-style-type: none"> - Non è stato possibile inizializzare la scheda di memoria. Eventualmente tipo di carta non supportato! - Sistema file non supportato. - Errore in relazione alla Shared Memory. 	
		Rimedio	<ul style="list-style-type: none"> • Controllare il tipo di scheda utilizzato. • Collegare la scheda di memoria ad un PC e formattarla. 	

Gruppo errore 29		Scheda di memoria	
N.	Codice	Messaggio	Reazione
29-2	-	Scheda di memoria: errore dati	
			configurabile
	Causa	<p>Questo errore si presenta nei seguenti casi:</p> <ul style="list-style-type: none"> – È già in corso un'operazione di caricamento e di salvataggio, ma viene richiesta un'altra operazione di caricamento o di salvataggio. File DCO » Servo – Il file DCO da caricare non è stato trovato. – Il file DCO da caricare non è adatto all'apparecchio. – Il file DCO da caricare è difettoso. – Servo » file DCO – La scheda di memoria è protetta da scrittura. – Altri errori durante il salvataggio del record parametri come file DCO. – Errore durante la creazione del file "INFO.TXT". 	
	Rimedio	<ul style="list-style-type: none"> • Eseguire nuovamente l'operazione di caricamento e salvataggio dopo un'attesa di 5 secondi. • Collegare la scheda di memoria ad un PC e controllare i file contenuti. • Rimuovere la protezione di scrittura dalla scheda di memoria. 	
29-3	-	Scheda di memoria: errore di scrittura	
			configurabile
	Causa	<ul style="list-style-type: none"> – Questo errore si presenta se durante il salvataggio del file DCO o del file INFO.TXT viene stabilito che la scheda di memoria è già piena. – Il file indice massimo (99) esiste già. Ovvero, tutti i gli indici sono occupati. Non può essere assegnato alcun nome al file! 	
	Rimedio	<ul style="list-style-type: none"> • Inserire una nuova scheda di memoria. • Modificare il nome del file. 	
29-4	-	Scheda di memoria: errore download del firmware	
			configurabile
	Causa	<p>Questo errore si presenta nei seguenti casi:</p> <ul style="list-style-type: none"> – Nessun file FW sulla scheda di memoria. – Il file FW non è adatto all'apparecchio. – Altri errori con il download FW, ad es. errore di check-sum con un record, errore con memorie flash, ecc. 	
	Rimedio	<ul style="list-style-type: none"> • Collegare la scheda di memoria al PC e trasferire il file firmware. 	

Gruppo errore 30		Errore di conversione interno	
N.	Codice	Messaggio	Reazione
30-0	6380h	Errore di conversione interno	
		Causa	PSoff Si è presentato un superamento del campo con fattori di scala interni, dipendenti dai tempi di ciclo del regolatore parametrati.
		Rimedio	<ul style="list-style-type: none"> Controllare se sono stati parametrati tempi di ciclo estremamente piccoli o estremamente grandi.

Gruppo errore 31		Monitoraggio I²t	
N.	Codice	Messaggio	Reazione
31-0	2312h	Motore I²t	
		Causa	configurabile Monitoraggio I ² t del motore intervenuto. – Motore/meccanica bloccato/a o difficoltà di scorrimento. – Motore sottodimensionato?
		Rimedio	<ul style="list-style-type: none"> Controllare il dimensionamento della potenza del gruppo motore.
31-1	2311h	Servoregolatore I²t	
		Causa	configurabile Il monitoraggio I ² t interviene spesso. – Controllore motore sottodimensionato? – Difficoltà di scorrimento della meccanica?
		Rimedio	<ul style="list-style-type: none"> Controllare la progettazione del controllore motore, eventualmente applicare un tipo più potente. Controllare la meccanica.
31-2	2313h	PFC I²t	
		Causa	configurabile Misurazione della potenza del PFC superata.
		Rimedio	<ul style="list-style-type: none"> Parametrare l'esercizio senza PFC (FCT).
31-3	2314h	Reostato di frenatura I²t	
		Causa	configurabile – Sovraccarico del reostato di frenatura interno.
		Rimedio	<ul style="list-style-type: none"> Utilizzare il reostato di frenatura esterno. Ridurre la resistività o applicare la resistenza con maggiore carico di impulso.

Gruppo errore 32		Circuito intermedio	
N.	Codice	Messaggio	Reazione
32-0	3280h	Tempo di carico circuito intermedio superato	
		configurabile	
	Causa	Dopo l'applicazione della tensione di rete non è stato possibile caricare il circuito intermedio. <ul style="list-style-type: none"> – Eventualmente fusibile difettoso o – reostato di frenatura interno difettoso o – in esercizio con resistenza esterna non collegato. 	
	Rimedio	<ul style="list-style-type: none"> • Controllare la connessione del reostato di frenatura esterno. • In alternativa controllare se il ponticello del reostato di frenatura interna è presente. <p>Se la connessione è corretta allora probabilmente è difettoso il reostato di frenatura interno o il fusibile installato. Non è possibile una riparazione in loco.</p>	
32-1	3281h	Sottotensione PFC attivo	
		configurabile	
	Causa	Il PFC può essere attivato a partire da una tensione del circuito intermedio di circa 130 V DC.	
	Rimedio	<ul style="list-style-type: none"> • Controllare l'alimentazione di potenza. 	
32-5	3282h	Sovraccarico shopper di frenatura	
		configurabile	
	Causa	La percentuale di utilizzo del chopper di frenatura con l'inizio della scarica rapida era già al di sopra del 100 %. La scarica rapida ha portato il chopper di frenatura al limite di carico massimo ed è stato impedito/interrotto.	
	Rimedio	Nessuna misura necessaria.	
32-6	3283h	Tempo di scarico circuito intermedio superato	
		configurabile	
	Causa	Non è stato possibile scaricare rapidamente il circuito intermedio. Eventualmente il reostato di frenatura interno è difettoso o in esercizio con reostato di frenatura esterno esso non è collegato.	
	Rimedio	<ul style="list-style-type: none"> • Controllare la connessione del reostato di frenatura esterno. • In alternativa controllare se il ponticello del reostato di frenatura interna è presente. <p>Se la resistenza interna è selezionato e applicato il ponticello, allora probabilmente il reostato di frenatura interno è difettoso.</p>	
32-7	3284h	Alimentazione di potenza mancante per l'abilitazione del regolatore	
		configurabile	
	Causa	L'abilitazione del regolatore è stata emessa quando il circuito intermedio si trovava ancora nella fase di carico dopo la tensione di rete applicata e il relè di rete non era ancora stato serrato. In questa fase l'attuatore non può essere abilitato, in quanto l'attuatore non è ancora collegato in modo fisso alla rete (relè di rete).	
	Rimedio	<ul style="list-style-type: none"> • Controllare nell'applicazione se l'alimentazione di rete e l'abilitazione del regolatore vengono trasmessi tra loro in modo breve. 	

Gruppo errore 32		Circuito intermedio	
N.	Codice	Messaggio	Reazione
32-8	3285h	Caduta alimentazione di potenza con abilitazione del regolatore	
		Causa	Interruzioni / cadute di tensione dell'alimentazione mentre era attiva l'abilitazione del regolatore.
		Rimedio	<ul style="list-style-type: none"> • Controllare l'alimentazione di potenza.
32-9	3286h	Mancanza di fase	
		Causa	Mancanza di una o più fasi (solo con alimentazione trifasica).
		Rimedio	<ul style="list-style-type: none"> • Controllare l'alimentazione di potenza.

Gruppo errore 33		Errore di posizionamento emulazione dell'encoder	
N.	Codice	Messaggio	Reazione
33-0	8A87h	Errore di posizionamento emulazione encoder	
		Causa	La frequenza limite dell'emulazione encoder è stata superata (vedere manuale) e l'angolo emulato su [X11] non può più seguire. Può presentarsi se sono programmate molte tacche per [X11] e l'attuatore raggiunge numeri di giri elevati.
		Rimedio	<ul style="list-style-type: none"> • Controllare se il numero di tacche parametrato è eventualmente troppo alto per il numero di giri. • Eventualmente ridurre il numero di tacche.

Gruppo errore 34		Sincronizzazione Fieldbus	
N.	Codice	Messaggio	Reazione
34-0	8780h	Nessuna sincronizzazione tramite fieldbus	
		Causa	Con l'attivazione del Interpolated-Position-Mode il regolatore non può essere sincronizzato con il fieldbus. <ul style="list-style-type: none"> – Eventualmente non sono stati ricevuti i messaggi di sincronizzazione dal master o – l'intervallo IPO non è impostato correttamente sull'intervallo di sincronizzazione del fieldbus.
		Rimedio	<ul style="list-style-type: none"> • Controllare le impostazioni del tempo di ciclo del regolatore.
34-1	8781h	Errore di sincronizzazione fieldbus	
		Causa	<ul style="list-style-type: none"> – La sincronizzazione mediante messaggi fieldbus in esercizio in corso (Interpolated-Position-Mode) è caduta. – Messaggi di sincronizzazione non ricevuti dal master? – Intervallo di sincronizzazione (intervallo IPO) parametrato in modo troppo piccolo/troppo grosso?
		Rimedio	<ul style="list-style-type: none"> • Controllare le impostazioni del tempo di ciclo del regolatore.

Gruppo errore 35		Motore lineare	
N.	Codice	Messaggio	Reazione
35-0	8480h	Protezione antipattinamento motore lineare	
		Causa	I segnali dell'encoder sono disturbati. Il motore gira eventualmente a vuoto perché la posizione di commutazione si è spostata a causa dei segnali dell'encoder disturbati.
		Rimedio	<ul style="list-style-type: none"> • Controllare che l'installazione sia conforme alle raccomandazioni CEM. • Con motori lineari dotati di encoder induttivi/ottici con nastro e testina di misurazione montati separatamente controllare la distanza meccanica. • Con motori lineari dotati di encoder induttivi accertarsi che il campo magnetico dei magneti o l'avvolgimento del motore non si disperda nella testina di misurazione (questo effetto si presenta per lo più con accelerazioni elevate = corrente del motore elevata).
35-5	-	Errore con la determinare della posizione di commutazione	
		Causa	La posizione del rotore non può essere identificata in modo univoco. <ul style="list-style-type: none"> – La procedura selezionata è probabilmente inadatta. – Eventualmente la corrente del motore selezionata per l'identificazione non impostata in modo adatto.
		Rimedio	<ul style="list-style-type: none"> • Controllare il metodo per la determinare della posizione di commutazione → Informazioni supplementari.
	Informazioni supplementari	<p>Indicazioni per la determinare la posizione di commutazione:</p> <p>a) La procedura di orientamento è inadatta per attuatori bloccati o difficili da scorrere o per attuatori che oscillano a basse frequenze.</p> <p>b) La procedura a micropasso è adatta per motori con ferro (ironcore) e senza ferro (ironless). Dato che vengono eseguiti movimenti piccoli, lavora anche quando l'attuatore è su battute elastiche o è bloccato ma ancora mobile elasticamente. In ragione dell'elevata frequenza di eccitazione, la procedura è tuttavia molto soggetta alle oscillazioni con attuatori mal decelerati. In questo caso può essere provocata la riduzione della corrente di eccitazione (%).</p> <p>c) La procedura di saturazione sfrutta il fenomeno di saturazione locale nel ferro del motore. Consigliato per attuatori bloccati. Gli attuatori senza ferro sono di principio inadatti per questo metodo. Se l'attuatore (con ferro) si muove troppo durante la ricerca della posizione di commutazione, i risultati di misura possono essere alterati. In tal caso ridurre la corrente di eccitazione. Nel caso contrario l'attuatore non si muove, ma la corrente di eccitazione potrebbe essere non sufficientemente forte e quindi la saturazione non sufficientemente marcata.</p>	

Gruppo errore 36		Parametri	
N.	Codice	Messaggio	Reazione
36-0	6320h	Il parametro è stato limitato	
		Causa	Si è tentata la scrittura di un valore che si trova al di fuori dei valori ammessi e quindi è stato limitato.
		Rimedio	<ul style="list-style-type: none"> Controllare il record parametri dell'utente.
36-1	6320h	Il parametro non è stato accettato	
		Causa	Si è tentato di scrivere un oggetto che è solo leggibile o che nello stato attuale (ad es. con abilitazione del regolatore attiva) non è scrivibile.
		Rimedio	<ul style="list-style-type: none"> Controllare il record parametri dell'utente.

Gruppo errore 40		Finecorsa software	
N.	Codice	Messaggio	Reazione
40-0	8612h	Finecorsa software negativo raggiunta	
		Causa	Il valore nominale di posizione ha raggiunto o superato il finecorsa del software negativo.
		Rimedio	<ul style="list-style-type: none"> Controllare i dati di destinazione. Controllare l'area di posizionamento.
40-1	8612h	Finecorsa software positivo raggiunta	
		Causa	Il valore nominale di posizione ha raggiunto o superato il finecorsa del software positivo.
		Rimedio	<ul style="list-style-type: none"> Controllare i dati di destinazione. Controllare l'area di posizionamento.
40-2	8612h	Posizionamento mediante finecorsa software negativo annullato	
		Causa	L'avvio di un posizionamento è stato bloccato poiché la destinazione si trova dietro al finecorsa software negativo.
		Rimedio	<ul style="list-style-type: none"> Controllare i dati di destinazione. Controllare l'area di posizionamento.
40-3	8612h	Posizionamento mediante finecorsa software positivo annullato	
		Causa	L'avvio di un posizionamento è stato bloccato poiché la destinazione si trova dietro al finecorsa software positivo.
		Rimedio	<ul style="list-style-type: none"> Controllare i dati di destinazione. Controllare l'area di posizionamento.

Gruppo errore 41		Concatenazione di record	
N.	Codice	Messaggio	Reazione
41-0	-	Concatenazione di record: errore di sincronizzazione	
		Causa	Avvio di una sincronizzazione senza precedenti impulsi di campionamento.
		Rimedio	<ul style="list-style-type: none"> Controllare la parametrizzazione della corsa di traslazione.

Gruppo errore 42		Posizionamento	
N.	Codice	Messaggio	Reazione
42-0	8680h	Posizionamento: l'attuatore si arresta automaticamente perché manca il posizionamento di collegamento	
		Causa	Impossibile raggiungere la destinazione di posizionamento mediante le opzioni di posizionamento o le condizioni limite.
		Rimedio	<ul style="list-style-type: none"> Controllare la parametrizzazione dei record di posizione interessati.
42-1	8681h	Posizionamento: l'attuatore si arresta perché l'inversione del senso di rotazione non è permessa	
		Causa	Impossibile raggiungere la destinazione di posizionamento mediante le opzioni di posizionamento o le condizioni limite.
		Rimedio	<ul style="list-style-type: none"> Controllare la parametrizzazione dei record di posizione interessati.
42-2	8682h	Posizionamento: inversione del senso di rotazione non permessa dopo "Alt"	
		Causa	Impossibile raggiungere la destinazione di posizionamento mediante le opzioni di posizionamento o le condizioni limite.
		Rimedio	<ul style="list-style-type: none"> Controllare la parametrizzazione dei record di posizione interessati.
42-3	-	Avvio posizionamento rifiutato: modo operativo errato	
		Causa	Non è stato possibile commutare il modo operativo tramite il record di posizione.
		Rimedio	<ul style="list-style-type: none"> Controllare la parametrizzazione dei record di posizione interessati.
42-4	-	Corsa di riferimento necessaria	
		Causa	Viene avviato un record di posizione normale, nonostante l'attuatore prima dell'avvio necessiti di una posizione di riferimento valida.
		Rimedio	<ul style="list-style-type: none"> Eeguire una nuova corsa di riferimento.
42-5	-	Posizionamento Modulo: senso di rotazione non consentito	
		Causa	<ul style="list-style-type: none"> Impossibile raggiungere la destinazione di posizionamento mediante le opzioni di posizionamento o le condizioni limite. Il senso di rotazione calcolato per il posizionamento modulo non è consentito nel modo operativo impostato.
		Rimedio	<ul style="list-style-type: none"> Controllare il modo operativo selezionato.
42-9	-	Errore all'avvio del posizionamento	
		Causa	<ul style="list-style-type: none"> Valore limite dell'accelerazione superato. Record di posizione bloccato.
		Rimedio	<ul style="list-style-type: none"> Controllare la parametrizzazione e il comando sequenziale, correggerli se necessario.

Gruppo errore 43		Finecorsa hardware	
N.	Codice	Messaggio	Reazione
43-0	8081h	Finecorsa: valore nominale negativo bloccato	
		Causa	Raggiunto finecorsa HW negativo.
		Rimedio	<ul style="list-style-type: none"> Controllare la parametrizzazione, il cablaggio e il finecorsa.

Gruppo errore 43		Finecorsa hardware	
N.	Codice	Messaggio	Reazione
43-1	8082h	Finecorsa: valore nominale positivo bloccato	
		Causa	Raggiunto finecorsa HW positivo.
		Rimedio	<ul style="list-style-type: none"> • Controllare la parametrizzazione, il cablaggio e il finecorsa.
43-2	8083h	Finecorsa: posizionamento annullato	
		Causa	<ul style="list-style-type: none"> – L'attuatore ha abbandonato lo spazio di movimento previsto. – Guasto tecnico nell'impianto?
		Rimedio	<ul style="list-style-type: none"> • Controllare lo spazio di movimento previsto.

Gruppo errore 44		Camme a disco	
N.	Codice	Messaggio	Reazione
44-0	-	Errore nelle tabelle delle camme a disco	
		Causa	Camma a disco per l'avvio non presente.
		Rimedio	<ul style="list-style-type: none"> • Controllare il n. delle camme a disco trasmesso. • Correggere la parametrizzazione. • Correggere la programmazione.
44-1	-	Camma a disco: errore generale riferenziamento	
		Causa	– Avvio di una camma a disco, ma l'attuatore non è stato ancora riferenziato.
		Rimedio	<ul style="list-style-type: none"> • Eseguire la corsa di riferimento.
		Causa	– Avvio di una corsa di riferimento con camma a disco attiva.
		Rimedio	<ul style="list-style-type: none"> • Disattivare la camma a disco. Poi eventualmente riavviare la camma a disco.

Gruppo errore 47		Esercizio di preparazione	
N.	Codice	Messaggio	Reazione
47-0	-	Superamento tempo messa a punto	
		Causa	Il numero di giri non è sceso in tempo sotto il valore necessario per la messa a punto.
		Rimedio	Controllare la configurazione delle richieste sul lato del comando.

Gruppo errore 48		Corsa di riferimento necessaria	
N.	Codice	Messaggio	Reazione
48-0	-	Corsa di riferimento necessaria	
		Causa	Viene effettuato il tentativo di commutare in modo operativo regolazione numero di giri o regolazione della coppia o di impartire in uno di questi modi operativi l'abilitazione del regolatore, nonostante l'attuatore necessiti allo scopo di una posizione di riferimento valida.
		Rimedio	<ul style="list-style-type: none"> • Eseguire la corsa di riferimento.

Gruppo errore 49		File DCO	
N.	Codice	Messaggio	Reazione
49-1	-	File DCO: password non corretta	
		Causa	<ul style="list-style-type: none"> – Devono essere caricati file di parametro con password non corretta. – Devono essere caricati vecchi file di parametro (nessuna password ancora inserita) nel controllore motore protetto.
		Rimedio	Caricamento possibile solo con password valida.

Gruppo errore 50		Comunicazione CAN	
N.	Codice	Messaggio	Reazione
50-0	-	Tropi PDO sincroni	
		Causa	<p>Sono attivi più PDO rispetto a quelli che possono essere elaborati nell'intervallo SYNC.</p> <p>Questo messaggio si presenta anche se solo un PDO sincrono deve essere trasmesso, ma sono attivi anche altri PDO con altri tipi di trasmissione.</p>
		Rimedio	<ul style="list-style-type: none"> • Controllare l'attivazione dei PDO. Se è presente una configurazione adatta, il messaggio può essere annullato mediante la gestione degli errori. • Allungare l'intervallo di sincronizzazione.
50-1	-	Si è presentato l'errore SDO	
		Causa	<p>Un SDO-Transfer ha tentato un SDO-Abort.</p> <ul style="list-style-type: none"> – I dati superano l'intervallo dei valori. – Accesso ad oggetti che non esistono.
		Rimedio	<ul style="list-style-type: none"> • Controllare il comando inviato.

Gruppo errore 51		Modulo/funzione di sicurezza	
N.	Codice	Messaggio	Reazione
51-0	8091h	Modulo di sicurezza non presente/sconosciuto o alimentazione driver difettosa	
		Causa	Errore di tensione interno del modulo di sicurezza o del modulo interruttore.
		Rimedio	<ul style="list-style-type: none"> • Modulo probabilmente difettoso. Se possibile sostituire con un altro modulo.
		Causa	Nessun modulo di sicurezza riconosciuto o tipo di modulo ignoto.
		Rimedio	<ul style="list-style-type: none"> • Per il firmware e l'hardware installare il modulo di sicurezza o interruttore adatto. • Caricare un modulo di sicurezza o interruttore adatto per il firmware, confrontare con la sigla sul modulo.

Gruppo errore 51		Modulo/funzione di sicurezza	
N.	Codice	Messaggio	Reazione
51-2	8093h	Modulo di sicurezza: tipo di modulo diverso	
		Causa	Il tipo o la revisione del modulo non è adatto/a alla progettazione.
		Rimedio	<ul style="list-style-type: none"> Controllare se si utilizzano un tipo di modulo e una revisione corretti. Con scambio di moduli: tipo di modulo non ancora progettato. Modulo di sicurezza o modulo interruttore attualmente installato accettato.
51-3	8094h	Modulo di sicurezza: versione modulo diversa	
		Causa	Il tipo o la revisione del modulo non viene supportato/a.
		Rimedio	<ul style="list-style-type: none"> Per il firmware e l'hardware installare il modulo di sicurezza o interruttore adatto. Caricare un modulo adatto per il firmware, confrontare con la sigla sul modulo.
		Causa	Il tipo di modulo è corretto, ma la revisione del modulo non è supportata dall'apparecchio base.
Rimedio	<ul style="list-style-type: none"> Controllo della revisione del modulo, dopo la sostituzione utilizzare possibilmente un modulo della stessa revisione. Per il firmware e l'hardware installare il modulo di sicurezza o interruttore adatto. Se è disponibile un solo modulo con una revisione superiore: caricare un firmware adatto per il modulo nell'apparecchio base, confrontare la sigla sul modulo. 		
51-4	8095h	Modulo di sicurezza: errore nella comunicazione SSIO	
		Causa	Il collegamento di comunicazione interno tra apparecchio base e modulo di sicurezza è disturbato.
		Rimedio	<ul style="list-style-type: none"> L'errore può presentarsi se nell'apparecchio base è stato proiettato un CAMC-G-S3, ma è inserito un altro tipo di modulo. Caricare un modulo di sicurezza o interruttore adatto per il firmware, confrontare con la sigla sul modulo.
51-5	8096h	Modulo di sicurezza: errore nel comando freno	
		Causa	Errore hardware interno (segnali di comando comando freno) del modulo di sicurezza o del modulo interruttori.
		Rimedio	<ul style="list-style-type: none"> Modulo probabilmente difettoso. Se possibile sostituire con un altro modulo.
		Causa	Errore nella parte di circuito driver freno nell'apparecchio base.
Rimedio	<ul style="list-style-type: none"> Apparecchio base probabilmente difettoso. Se possibile sostituire con un altro apparecchio base. 		

Gruppo errore 51		Modulo/funzione di sicurezza	
N.	Codice	Messaggio	Reazione
51-6	8097h	Modulo di sicurezza: numero di serie modulo diverso	
		Causa	Il numero di serie del modulo di sicurezza attualmente inserito è diverso da quello salvato.
		Rimedio	L'errore si presenta solo dopo una sostituzione di CAMC-G-S3. <ul style="list-style-type: none"> Con scambio di moduli: tipo di modulo non ancora progettato. Accettare CAMC-G-S3 attualmente installato.

Gruppo errore 52		Funzione di sicurezza	
N.	Codice	Messaggio	Reazione
52-1	8099h	Funzione di sicurezza: tempo di discrepanza superato	
		Causa	– Gli ingressi di comando STO-A e STO-B non vengono azionati contemporaneamente.
		Rimedio	• Controllare il tempo di discrepanza.
		Causa	– Gli ingressi di comando STO-A e STO-B non vengono azionati nello stesso senso.
		Rimedio	• Controllare il tempo di discrepanza.
		Causa	Alimentazione OS e US non attivata (tempo di discrepanza superato) <ul style="list-style-type: none"> Errore nel comando/circuito del modulo di sicurezza. Errore nel modulo di sicurezza.
		Rimedio	<ul style="list-style-type: none"> Controllare il circuito del modulo di sicurezza gli ingressi STO-A e STO-B vengono disattivati a due canali e contemporaneamente? Sostituire il modulo di sicurezza, se si sospetta un difetto del modulo.
52-2	809Ah	Funzione di sicurezza: caduta alimentazione driver con comando PWM attivo	
		Causa	Questo messaggio d'errore non si presenta con apparecchi forniti di fabbrica. Può presentarsi con l'utilizzo di un firmare dell'apparecchio su richiesta cliente.
		Rimedio	<ul style="list-style-type: none"> Lo stato sicuro viene richiesto con modulo terminale di potenza sbloccato. Controllare il collegamento con il collegamento di sicurezza.

Gruppo errore 52		Funzione di sicurezza	
N.	Codice	Messaggio	Reazione
52-3	809Bh	Modulo di sicurezza: limiti sovrapposti della limitazione di numero di giri nell'apparecchio base	
		Causa	L'apparecchio base segnala un errore se la direzione di movimento attualmente richiesta non è eseguibile, perché il modulo di sicurezza ha bloccato il valore nominale in questa direzione. L'errore può presentarsi in relazione alle funzioni di velocità sicure SSFx se si utilizza una finestra di velocità asimmetrica in cui un limite è impostato su zero. In tal caso l'errore si presenta se l'apparecchio base processa nel modo operativo posizionamento nella direzione bloccata.
		Rimedio	<ul style="list-style-type: none"> Controllare l'applicazione ed eventualmente sostituirla.

Gruppo errore 53		Violazione di condizioni di sicurezza	
N.	Codice	Messaggio	Reazione
53-0	80A1h	USF0: condizione di sicurezza violata	
		Causa	– Violazione dei limiti di velocità monitorati di SSF0 in esercizio/ con USF0/SSF0 richiesto.
		Rimedio	Controllare quando si presenta la violazione della condizione di sicurezza: a) con frenata dinamica sul numero di giri sicuro b) dopo che l'attuatore ha raggiunto il numero di giri sicuro. <ul style="list-style-type: none"> Con a) Controllo critico della rampa di decelerazione registrare la traccia - l'attuatore riesce a seguire la rampa? Modificare i parametri per la rampa di decelerazione o il punto di inizio/i tempi di ritardo per il monitoraggio. Per il controllo b) che divario c'è tra la velocità attuale e la velocità limite monitorata; eventualmente aumentare la distanza (parametri nel modulo di sicurezza) o correggere i parametri di velocità del comando.
53-1	80A2h	USF1: condizione di sicurezza violata	
		Causa	– Violazione dei limiti di velocità monitorati di SSF1 in esercizio/ con USF1/SSF1 richiesto.
		Rimedio	<ul style="list-style-type: none"> vedere USF0, errore 53-0.
53-2	80A3h	USF2: condizione di sicurezza violata	
		Causa	– Violazione dei limiti di velocità monitorati di SSF2 in esercizio/ con USF2/SSF2 richiesto.
		Rimedio	<ul style="list-style-type: none"> vedere USF0, errore 53-0.
53-3	80A4h	USF3: condizione di sicurezza violata	
		Causa	– Violazione dei limiti di velocità monitorati di SSF3 in esercizio/ con USF3/SSF3 richiesto.
		Rimedio	<ul style="list-style-type: none"> vedere USF0, errore 53-0.

Gruppo errore 54		Violazione di condizioni di sicurezza	
N.	Codice	Messaggio	Reazione
54-0	80AAh	SBC: condizione di sicurezza violata	
		configurabile	
	Causa	– Il freno deve arrestarsi, segnale di feedback non avvenuto nel tempo atteso.	
	Rimedio	<ul style="list-style-type: none"> • Controllare come è configurato il segnale di feedback è stato scelto l'ingresso corretto per il segnale di feedback? • La polarità del segnale di feedback è adatta? • Controllare se il segnale di feedback scatta veramente. • Adatta il tempo di ritardo parametrato per la valutazione del segnale di feedback al freno utilizzato (eventualmente misurare il tempo di commutazione). 	
54-2	80ACh	SS2: condizione di sicurezza violata	
		configurabile	
	Causa	– Il valore effettivo del numero di giri si trova troppo al di fuori dei limiti consentiti.	
	Rimedio	<p>Controllare quando si presenta la violazione della condizione di sicurezza:</p> <p>a) con frenata dinamica sullo zero.</p> <p>b) dopo che l'attuatore ha raggiunto il numero di giri zero.</p> <ul style="list-style-type: none"> • Con a) Controllo critico della rampa di decelerazione registrare la traccia - l'attuatore riesce a seguire la rampa? Modificare i parametri per la rampa di decelerazione o il punto di inizio/i tempi di ritardo per il monitoraggio. • Con a) Se è impostata l'opzione di attivazione dell'arresto rapido dell'apparecchio base: controllo critico della rampa di arresto rapido dell'apparecchio base. • Con b) Controllo l'attuatore continua a oscillare dopo aver raggiunto il numero di giri zero oppure rimane stabile eventualmente aumentare il tempo di tolleranza del monitoraggio. • Con b) Se il valore di velocità allo stato fermo è molto basso. Controllare ed eventualmente adattare i parametri di esperti per il rilevamento del numero di giri e il riconoscimento dello stato di fermo. 	
54-3	80ADh	SOS: condizione di sicurezza violata	
		configurabile	
	Causa	<ul style="list-style-type: none"> – Valutazione encoder angolare segnala “Motore gira” (il valore effettivo del numero di giri supera il limite). – L'attuatore si è girato dalla sua posizione dal raggiungimento dello stato sicuro. 	
	Rimedio	<ul style="list-style-type: none"> • Controllare la tolleranza di posizione per il monitoraggio SOS, eventualmente aumentarla se ammesso. • Se il valore di velocità allo stato fermo è molto basso: controllare ed eventualmente adattare i parametri di esperti per il rilevamento del numero di giri e il riconoscimento dello stato di fermo. 	

Gruppo errore 54		Violazione di condizioni di sicurezza	
N.	Codice	Messaggio	Reazione
54-4	80AEh	SS1: condizione di sicurezza violata	
		configurabile	
		Causa	– Il valore effettivo del numero di giri si trova troppo al di fuori dei limiti consentiti.
		Rimedio	Controllare quando si presenta la violazione della condizione di sicurezza: a) con frenata dinamica sullo zero. b) dopo che l'attuatore ha raggiunto il numero di giri zero. <ul style="list-style-type: none"> • Con a) Controllo critico della rampa di decelerazione registrare la traccia - l'attuatore riesce a seguire la rampa? Modificare i parametri per la rampa di decelerazione o il punto di inizio/i tempi di ritardo per il monitoraggio. • Con a) Se è impostata l'opzione di attivazione dell'arresto rapido dell'apparecchio base: controllo critico della rampa di arresto rapido dell'apparecchio base. • Con b) Controllo l'attuatore continua a oscillare dopo aver raggiunto il numero di giri zero oppure rimane stabile eventualmente aumentare il tempo di tolleranza del monitoraggio. • Con b) Se il valore di velocità allo stato fermo è molto basso: controllare ed eventualmente adattare i parametri di esperti per il rilevamento del numero di giri e il riconoscimento dello stato di fermo.
54-5	80AFh	STO: condizione di sicurezza violata	
		configurabile	
		Causa	– Errore hardware interno (errore di tensione) del modulo di sicurezza.
		Rimedio	• Modulo probabilmente difettoso. Se possibile sostituire con un altro modulo.
		Causa	– Errore nella parte di circuito driver nell'apparecchio base.
		Rimedio	• Apparecchio base probabilmente difettoso. Se possibile sostituire con un altro apparecchio base.
		Causa	– Non compare il segnale di feedback dall'apparecchio base che è stato disattivato il modulo terminale.
		Rimedio	• Controllare se sia possibile tacitare l'errore e se a una nuova richiesta si verifichi di nuovo STO se sì: apparecchio base probabilmente difettoso. Se possibile sostituire con un altro apparecchio base.

Gruppo errore 54		Violazione di condizioni di sicurezza	
N.	Codice	Messaggio	Reazione
54-6	80B0h	SBC: freno > 24 h non ventilato	
		Causa	– L'errore si presenta se viene richiesto SBC e il freno non è stato aperto dall'apparecchio base nelle ultime 24 ore.
		Rimedio	<ul style="list-style-type: none"> • Se nell'apparecchio base [X6] avviene il comando del freno tramite attuatore del freno: il freno deve essere alimentato almeno una volta in 24 ore dalla richiesta di SBC, perché il controllo dell'interruttore di potenza può avvenire solo con freno attivato (alimentato). • Solo se il comando del freno avviene tramite DOUT4x e un apparecchio esterno di comando del freno: disattivare il monitoraggio di 24 ore nei parametri SBC se l'apparecchio esterno di comando del freno lo consente.
54-7	80B1h	SOS: SOS > 24 h richiesto	
		Causa	– Se SOS viene richiesto per più di 24 h, scatta l'errore.
		Rimedio	• Nel contempo terminare SOS, processare una volta gli assi.

Gruppo errore 55		Rilevamento valore effettivo 1	
N.	Codice	Messaggio	Reazione
55-0	80C1h	Nessun valore di numero di giri/posizione disponibile o stato fermo > 24 h	
		Causa	<ul style="list-style-type: none"> – Errore successivo in caso di guasto di un encoder di posizione. – Funzione di sicurezza SSF, SS1, SS2 o SOS richiesta e valore effettivo del numero di giri non valido.
		Rimedio	• Controllo della funzione dell'encoder/degli encoder di posizione (vedere gli errori seguenti).
55-1	80C2h	Encoder SIN/COS [X2B] - errore segnali di traccia	
		Causa	<ul style="list-style-type: none"> – Lunghezza vettoriale $\sin^2 + \cos^2$ fuori dall'intervallo consentito. – Ampiezza di uno dei due segnali fuori dall'intervallo consentito. – Spostamento tra segnale analogico e digitale > 1 quadrante.
		Rimedio	<p>L'errore può presentarsi con encoder SIN/COS e anche Hiperface.</p> <ul style="list-style-type: none"> • Controllo dell'encoder di posizione. • Controllo del cablaggio di collegamento (rottura linea, chiusura tra due segnali o segnale/schermo). • Controllo della tensione di alimentazione per l'encoder di posizione. • Controllo del cavo motore/supporto schermo motore e lato attuatore le interferenze CEM possono causare l'errore.

Gruppo errore 55		Rilevamento valore effettivo 1	
N.	Codice	Messaggio	Reazione
55-2	80C3h	Encoder SINCOS [X2B] - stato fermo > 24 h	
		Causa	– I segnali di ingresso dell'encoder SinCos non sono cambiati di una grandezza minima per 24h (con funzione di sicurezza richiesta).
		Rimedio	• Nel contempo terminare SS2 o SOS, processare una volta gli assi.
55-3	80C4h	Resolver [X2A] - errore segnale	
		Causa	– Lunghezza vettoriale $\sin^2+\cos^2$ fuori dall'intervallo consentito. – Ampiezza di uno dei due segnali fuori dall'intervallo consentito. – Il segnale di ingresso è statico (stessi valori a destra e a sinistra del massimo).
		Rimedio	• Controllo del resolver. • Controllo del cablaggio di collegamento (rottura linea, chiusura tra due segnali o segnale/schermo). • Controllo al guasto dell'eccitatore • Controllo del cavo del motore e dell'encoder/supporto schermo lato motore e attuatore. Le interferenze CEM possono causare l'errore.
55-4	-	Encoder EnDat [X2B] - errore sensore	
		Causa	– Errore di comunicazione tra il modulo di sicurezza e l'encoder ENDAT. – Messaggio di errore dell'encoder ENDAT presente.
		Rimedio	• Controllo dell'encoder ENDAT. • Controllo del cablaggio di collegamento (rottura linea, chiusura tra due segnali o segnale/schermo). • Controllo della tensione di alimentazione per l'encoder ENDAT. • Controllo del cavo motore/supporto schermo motore e lato attuatore le interferenze CEM possono causare l'errore.
55-5	-	Encoder EnDat [X2B] - tipo di sensore sbagliato	
		Causa	– Il numero di tacche non corrisponde alla parametrizzazione. – Numero di serie Non corrisponde alla parametrizzazione. – Il tipo di encoder non corrisponde alla parametrizzazione.
		Rimedio	• Controllare la parametrizzazione. • Utilizzare solo encoder omologati.

Gruppo errore 55		Rilevamento valore effettivo 1	
N.	Codice	Messaggio	Reazione
55-6	80C5h	Encoder incrementale [X10] - errore segnali di traccia	
		Causa	– Segnali di traccia errati dall'encoder incrementale.
		Rimedio	<ul style="list-style-type: none"> • Controllo del cablaggio di collegamento (rottura linea, chiusura tra due segnali o segnale/schermo). • Controllo del cavo motore/supporto schermo motore e lato attuatore le interferenze CEM possono causare l'errore.
55-7	80C6h	Encoder speciale [X2B] - informazioni errate sull'angolo	
		Causa	<ul style="list-style-type: none"> – Passa il messaggio dell'apparecchio base "Angolo errato" se lo stato rimane più a lungo di quanto consentito. – L'encoder su X2B viene valutato dall'apparecchio base, – L'encoder è difettoso.
		Rimedio	<ul style="list-style-type: none"> • Controllo dell'encoder di posizione su X2B. • Controllo del cablaggio di collegamento (rottura linea, chiusura tra due segnali o segnale/schermo). • Controllo della tensione di alimentazione per l'encoder ENDAT. • Controllo del cavo motore/supporto schermo motore e lato attuatore le interferenze CEM possono causare l'errore.
55-8	-	Accelerazione non ammissibile rilevata	
		Causa	<ul style="list-style-type: none"> – Errore nel sensore di posizione collegato. – Interferenze CEM che agiscono sull'encoder di posizione. – Accelerazioni elevate non consentite nei profili della procedura. – Limiti di velocità parametrati troppo bassi. – Salto angolare secondo corsa di riferimento nei dati di posizione trasmessi dall'apparecchio base al modulo di sicurezza.
		Rimedio	<ul style="list-style-type: none"> • Controllo degli encoder di posizione collegati: se si presentano altri messaggi di errore in relazione agli encoder, eliminarne prima la causa. • Controllo del cavo del motore e dell'encoder/supporto schermo lato motore e attuatore. Le interferenze CEM possono causare l'errore. • Controllo dei valori di riferimento/profilo della procedura del comando: contengono accelerazioni elevate non consentite che superano il valore limite per il monitoraggio dell'accelerazione (P06.07)? • Controllare se il valore limite per il monitoraggio dell'accelerazione è parametrato correttamente il valore limite (P06.07) dovrebbe trovarsi almeno al 30% ... 50% sopra all'accelerazione massima presentatasi. • In caso di salto angolare nei dati di posizione dall'apparecchio base – tacitare l'errore una volta.

Gruppo errore 56		Rilevamento valore effettivo 2	
N.	Codice	Messaggio	Reazione
56-8	80D1h	Differenza numero di giri/angolare encoder 1 - 2	
		Causa	<ul style="list-style-type: none"> – Differenza numero di giri tra encoder 1 e 2 di un μC fuori dall'intervallo consentito più a lungo di quanto ammesso. – Differenza angolare tra encoder 1 e 2 di un μC fuori dall'intervallo consentito più a lungo di quanto ammesso.
		Rimedio	<ul style="list-style-type: none"> • Il problema può presentarsi se nel sistema si utilizzano due encoder di posizione che non sono accoppiati in modo fisso. • Migliorare il controllo su elasticità, parti non montate, meccanica. • Adattamento dei parametri di esperti per il confronto della posizione se questo è accettabile dal punto di vista dell'applicazione.
56-9	-	Errore confronto incrociato valutazione encoder	
		Causa	Il confronto incrociato tra $\mu\text{C}1$ e $\mu\text{C}2$ ha determinato la differenza angolare o differenza del numero di giri o una differenza nei punti del tempo di rilevamento per l'encoder di posizione.
		Rimedio	<ul style="list-style-type: none"> • Timing disturbato. Se l'errore si ripresenta dopo il RESET, probabilmente il modulo di sicurezza è difettoso.

Gruppo errore 57		Errori ingressi/uscite	
N.	Codice	Messaggio	Reazione
57-0	80E1h	Errori autotest I/O (interno/esterno)	
			configurabile
		Causa	<ul style="list-style-type: none"> – Errore sulle uscite DOUT40 ... DOUT42 (rilevamento mediante impulsi di prova). – Errore interno degli ingressi digitali DIN40 ... DIN49 (mediante segnali di prova interni). – Errore nell'uscita del freno su X6 (intercambio di segnali, rilevamento mediante impulsi di prova). – Errore interno dell'uscita del freno (mediante segnali di prova interni). – Errore interno delle uscite digitali DOUT40 – DOUT42 (mediante segnali di prova interni).
		Rimedio	<ul style="list-style-type: none"> • Controllo del cablaggio di collegamento per le uscite digitali DOUT40 ... DOUT42 (cortocircuito, cortocircuito trasversale ecc.). • Controllo del cablaggio di collegamento per il freno (cortocircuito, cortocircuito trasversale ecc.). • Collegamento freno: l'errore può presentarsi con cavi motore più lunghi, se: <ol style="list-style-type: none"> 1. L'uscita del freno X6 è stata configurata per il freno (questo è il caso delle impostazioni di fabbrica!) e 2. Si utilizza un motore senza freno di arresto e i cavi di collegamento del freno nel cavo motore sono posizionati su X6. In tal caso: scollegare i cavi di collegamento del freno su X6. • Se è presente un errore nel cablaggio del collegamento, può essere presente un errore interno nel modulo (controllo mediante sostituzione del modulo).
57-1	80E2h	Ingressi digitali - errore livello del segnale	
			configurabile
		Causa	Superamento/violazione del tempo di discrepanza negli ingressi a più canali (DIN40 ... DIN43, apparecchio a due mani, selettore dei tipi di funzionamento).
		Rimedio	<ul style="list-style-type: none"> • Controllo dei sensori utilizzati esterni attivi e passivi se si attivano a due canali e contemporaneamente (entro il tempo di discrepanza parametrato). • Apparecchio a due mani: controllo di come viene utilizzato l'apparecchio dall'utente – vengono azionati entrambi i tasti nel tempo di discrepanza? Eventualmente eseguire una formazione. • Controllo dei tempi di discrepanza impostati sono sufficienti?

Gruppo errore 57		Errori ingressi/uscite	
N.	Codice	Messaggio	Reazione
57-2	-	Ingressi digitali - errore impulso di prova	
			configurabile
		Causa	– Uno o più ingressi (DIN40 ... DIN49) sono stati configurati per la valutazione di impulsi di prova delle uscite (DOUT40 ... DOUT42). Gli impulsi di prova da DOUTx non arrivano a DIN4x.
Rimedio	<ul style="list-style-type: none"> • Controllo del cablaggio (chiusure secondo 0 V, 24 V, cortocircuiti trasversali). • Controllo dell'assegnazione selezionata/configurata l'uscita corretta per l'impulso di prova? 		
57-6	-	Temperatura troppo elevata delle parti elettroniche	
			configurabile
		Causa	– Il monitoraggio della temperatura del modulo di sicurezza è intervenuto, la temperatura di μC 1 o μC 2 era inferiore a -20° o superiore a $+75^{\circ}C$.
Rimedio	<ul style="list-style-type: none"> • Controllo delle condizioni di esercizio (temperatura ambiente, temperatura nell'armadio di comando, situazione di montaggio nell'armadio di comando). • Se il controllore motore è sovraccaricato dal punto di vista termico (temperatura elevata dell'armadio di comando, potenza assorbita elevata/rilascio elevato al motore, molti posti scheda occupati) si dovrebbe utilizzare un controllore motore del livello di potenza superiore successivo. 		

Gruppo errore 58		Errore di comunicazione/parametrazione	
N.	Codice	Messaggio	Reazione
58-0	80E9h	Controllo plausibilità parametri	
			configurabile
		Causa	Il controllo di plausibilità nel modulo di sicurezza ha mostrato degli errori, ad es. una configurazione non ammessa dell'encoder angolare, l'errore si presenta con la richiesta di un codice di validazione mediante il SafetyTool e al salvataggio dei parametri nel modulo di sicurezza.
Rimedio	<ul style="list-style-type: none"> • Attenersi alle indicazioni del SafetyTool per la validazione completa, eseguire la parametrazione in modo critico. 		
58-1	-	Errore generale parametrazione	
			configurabile
		Causa	Seduta di parametrazione attiva già da > 8 h. Il modulo di sicurezza ha quindi interrotto la seduta di parametrazione Il messaggio di errore viene salvato nella memoria diagnostica.
Rimedio	<ul style="list-style-type: none"> • Terminare la seduta di parametrazione entro 8 h, eventualmente iniziare poi una nuova seduta di parametrazione e proseguire. 		

Gruppo errore 58		Errore di comunicazione/parametrazione	
N.	Codice	Messaggio	Reazione
58-4	80E9h	Buffer comunicazione interna	
		configurabile	
		Causa	<ul style="list-style-type: none"> – Collegamento di comunicazione disturbato. – Timeout/errore dati/sequenza errata (contatore pacchetti) nella trasmissione dati apparecchio base modulo di sicurezza. – Traffico dati troppo elevato, nuove richieste inviate al modulo di sicurezza, prima che si sia risposto a quelle vecchie.
		Rimedio	<ul style="list-style-type: none"> • Controllo delle interfacce di comunicazione, cablaggio, schermo, ecc. • Controllare se durante una sessione di parametrazione in corso altri apparecchi accedono in lettura al controllore motore e al modulo di sicurezza, in modo che il collegamento di comunicazione possa essere sovraccaricato. • Controllare se la versione del firmware nel modulo di sicurezza, l'apparecchio base e la revisione dell'FCT-Plugins e del Safety-Tool sono compatibili tra loro.
58-5	80EAh	Comunicazione modulo - apparecchio base	
		configurabile	
		Causa	<ul style="list-style-type: none"> – Errore contatore pacchetti durante il trasferimento $\mu C1 \leftarrow \mu C2$. – Errore di checksum durante il trasferimento $\mu C1 \leftarrow \mu C2$.
		Rimedio	<ul style="list-style-type: none"> • Guasto interno nel controllore motore. • Controllare se la versione del firmware nel modulo di sicurezza, l'apparecchio base e la revisione dell'FCT-Plugins e del Safety-Tool sono compatibili tra loro.

Gruppo errore 58		Errore di comunicazione/parametrazione	
N.	Codice	Messaggio	Reazione
58-6	80EBh	Errore confronto incrociato processori 1 - 2	
		configurabile	
	Causa	Timeout confronto incrociato (nessun dato) oppure confronto incrociato errato (i dati μ C1 e μ C2 non combaciano). <ul style="list-style-type: none"> – Errore confronto incrociato IO digitali. – Errore confronto incrociato ingresso analogico. – Errore confronto incrociato misurazione interna della tensione d'esercizio (5V, 3,3 V, 24 V) e tensione di riferimento (2,5 V). – Errore confronto incrociato valori analogici encoder angolare SIN/COS. – Errore confronto incrociato monitoraggio esecuzione programma. – Errore confronto incrociato contatore interrupt. – Errore confronto incrociato immagine dell'ingresso. – Errore confronto incrociato violazione di condizioni di sicurezza. – Errore confronto incrociato misurazione della temperatura. 	
	Rimedio	Si tratta di un errore interno del modulo che non dovrebbe presentarsi in esercizio. <ul style="list-style-type: none"> • Controllo delle condizioni di esercizio (temperatura, umidità dell'aria, formazione di condensa). • Controllo del cablaggio CEM come previsto, concetto di schermo, sono presenti sorgenti di disturbo esterne? • Il modulo di sicurezza potrebbe essere difettoso eliminazione errori dopo scambio di moduli? • Controllare se presso il produttore è disponibile un nuovo firmware per il controllore motore o una nuova versione del modulo di sicurezza. 	

Gruppo errore 59		Errore interno modulo di sicurezza	
N.	Codice	Messaggio	Reazione
59-1	80F1h	Alimentazione Failsafe/blocco impulsi sicuro	
		configurabile	
		Causa	– Errore interno nel modulo nella parte di circuito alimentazione Failsafe oppure nell'alimentazione del driver per interruttore superiore o inferiore.
	Rimedio	• Modulo difettoso, sostituire.	
59-2	80F2h	Errore alimentazione esterna	
		configurabile	
		Causa	– Tensione di riferimento 2,5 V fuori tolleranza. – Riconosciuta sovratensione alimentazione logica +24 V.
	Rimedio	• Modulo difettoso, sostituire.	
59-3	80F3h	Errore alimentazione di tensione interna	
		configurabile	
		Causa	– Tensione (interna 3,3 V, 5 V, riferimento ADU) fuori dall'intervallo consentito.
	Rimedio	• Modulo difettoso, sostituire.	

Gruppo errore 59		Errore interno modulo di sicurezza	
N.	Codice	Messaggio	Reazione
59-4	80F4h	Gestione degli errori: troppi errori	
			configurabile
		Causa	– Si sono verificati troppi errori contemporaneamente.
		Rimedio	<ul style="list-style-type: none"> • Spiegazione: che stato ha il modulo di sicurezza montato, contiene un record di parametri valido? • Leggere e analizzare il file log dell'apparecchio base mediante FCT. • Eliminare le cause dell'errore passo per passo. • Montare il modulo di sicurezza così come fornito ed eseguire la messa in servizio dell'apparecchio base. • Se non è disponibile: creare le impostazioni di fabbrica nel modulo di sicurezza, infine eseguire il rilevamento dei dati dall'apparecchio base e la validazione completa. Controllare se l'errore si ripresenta.
59-5	80F5h	Scrittura errore nella memoria diagnostica	
			configurabile
		Causa	<p>Errore successivo se la comunicazione interna è disturbata.</p> <p>– L'apparecchio base non è pronto all'uso, è difettoso o c'è un errore di memoria.</p>
		Rimedio	<ul style="list-style-type: none"> • Verifica della funzionalità dell'apparecchio base • Creazione di un errore nell'apparecchio base, ad es. staccare il connettore dell'encoder di posizione e controllare se l'apparecchio base scrive una voce nel file log. • Modulo o apparecchio base difettoso, sostituire.
59-6	80F6h	Errore durante salvataggio set di parametri	
			configurabile
		Causa	– Interruzione di tensione/power off durante il salvataggio dei parametri.
		Rimedio	<ul style="list-style-type: none"> • Mantenere costante l'alimentazione di tensione a 24 V durante l'intera sessione di parametrizzazione. • Dopo il verificarsi dell'errore, parametrare nuovamente il modulo, validare nuovamente il record di parametri.
59-7	80F7h	Errore di checksum FLASH	
			configurabile
		Causa	<p>– Interruzione di tensione/power off durante il salvataggio dei parametri.</p> <p>– Memoria FLASH nel modulo di sicurezza corrotta (ad es. per interferenze molto forti).</p>
		Rimedio	<p>Controllare se si ripete l'errore dopo il RESET; se sì</p> <ul style="list-style-type: none"> • parametrare nuovamente il modulo, validare nuovamente il record di parametri; se l'errore rimane: • Modulo difettoso, sostituire.

Gruppo errore 59		Errore interno modulo di sicurezza	
N.	Codice	Messaggio	Reazione
59-8	80F8h	Monitoraggio interno processore 1 - 2	
		Causa	<ul style="list-style-type: none"> – Errore interno grave nel modulo di sicurezza: rilevato errore nella dinamizzazione dei segnali interni – Esecuzione del programma disturbata, errore stack oppure test OP-code fallito, eccezione/interruzione processore.
		Rimedio	Controllare se si ripete l'errore dopo il RESET; se sì <ul style="list-style-type: none"> • Modulo difettoso, sostituire.
59-9	80F9h	Altro errore inatteso	
		Causa	Attivazione del monitoraggio interno dell'esecuzione del programma.
		Rimedio	<ul style="list-style-type: none"> • Controllo dello stato del firmware dell'apparecchio base e della revisione del modulo di sicurezza update disponibile? • Modulo di sicurezza difettoso, sostituire.

Gruppo errore 62		EtherCAT	
N.	Codice	Messaggio	Reazione
62-0	-	EtherCAT: errore bus generale	
		Causa	Nessun bus EtherCAT presente.
		Rimedio	<ul style="list-style-type: none"> • Attivare il master EtherCAT. • Controllare il cablaggio.
62-1	-	EtherCAT: errore di inizializzazione	
		Causa	Errore nell'hardware.
		Rimedio	<ul style="list-style-type: none"> • Sostituire l'interfaccia ed inviarla al costruttore per il controllo.
62-2	-	EtherCAT: errore di protocollo	
		Causa	Non viene utilizzato alcun CAN over EtherCAT.
		Rimedio	<ul style="list-style-type: none"> • Protocollo errato. • Cablaggio bus EtherCAT guasto.
62-3	-	EtherCAT: lunghezza RPDO non valida	
		Causa	Dimensione buffer Sync Manager 2 troppo grande.
		Rimedio	<ul style="list-style-type: none"> • Controllare la configurazione RPDO del controllore motore e dell'unità di comando.
62-4	-	EtherCAT: lunghezza TPDO non valida	
		Causa	Dimensione buffer Sync Manager 3 troppo grande.
		Rimedio	<ul style="list-style-type: none"> • Controllare la configurazione TPDO del controllore motore e dell'unità di comando.
62-5	-	EtherCAT: errore nella trasmissione ciclica dei dati	
		Causa	Spegnimenti di sicurezza dovuti a caduta della trasmissione dei dati ciclica.
		Rimedio	<ul style="list-style-type: none"> • Controllare la configurazione del master. La trasmissione sincronica non è stabile.

Gruppo errore 63		EtherCAT	
N.	Codice	Messaggio	Reazione
63-0	-	EtherCAT: modulo difettoso	
		Causa	Errore nell'hardware.
		Rimedio	<ul style="list-style-type: none"> Sostituire l'interfaccia ed inviarla al costruttore per il controllo.
63-1	-	EtherCAT: dati non validi	
		Causa	Tipo di telegramma errato.
		Rimedio	<ul style="list-style-type: none"> Controllare il cablaggio.
63-2	-	EtherCAT: i dati TPDO non vengono letti	
		Causa	Buffer per l'invio dei dati pieno.
		Rimedio	I dati vengono spediti più velocemente rispetto a quanto il controllore motore possa elaborarli. <ul style="list-style-type: none"> Ridurre il tempo di ciclo sul bus EtherCAT.
63-3	-	EtherCAT: nessun Distributed Clocks attivo	
		Causa	Allarme: il firmware sincronizza sul telegramma non sul Distributed clocks System. All'avvio dell'EtherCAT non è stato trovato alcun hardware SYNC (Distributed Clocks). Il firmware si sincronizza quindi sul frame EtherCAT.
		Rimedio	<ul style="list-style-type: none"> Eventualmente controllare se il master supporto la caratteristica Distributed Clocks. Altrimenti: accertarsi che il frame EtherCAT non venga disturbato da altri frame, se viene utilizzata la Interpolated Position Mode.
63-4	-	EtherCAT: mancanza di un messaggio SYNC nel ciclo IPO	
		Causa	Non viene inviata la base di tempo del telegramma IPO.
		Rimedio	<ul style="list-style-type: none"> Controllare gli utenti competenti per il Distributed Clocks.

Gruppo errore 64		DeviceNET	
N.	Codice	Messaggio	Reazione
64-0	-	DeviceNet: MAC ID doppio	
		Causa	Il Duplicate MAC-ID Check ha trovato due nodi con stesso MAC-ID.
		Rimedio	<ul style="list-style-type: none"> Modificare il MAC-ID di un nodo su un valore non utilizzato.
64-1	-	DeviceNet: manca la tensione bus	
		Causa	L'interfaccia DeviceNet non viene alimentata con 24 V DC.
		Rimedio	<ul style="list-style-type: none"> Oltre al controllore motore collegare anche l'interfaccia DeviceNet a 24 V DC.
64-2	-	DeviceNet: overflow buffer di ricezione	
		Causa	Ottenute troppe notizie entro un breve intervallo di tempo.
		Rimedio	<ul style="list-style-type: none"> Ridurre la scanrate.

Gruppo errore 64		DeviceNET	
N.	Codice	Messaggio	Reazione
64-3	-	DeviceNet: overflow buffer di invio	
		Causa	Spazio libero insufficiente sul CAN-bus, per inviare notizie.
		Rimedio	<ul style="list-style-type: none"> • Aumentare il baudrate. • Ridurre il numero di nodi. • Ridurre la scanrate.
64-4	-	DeviceNet: messaggio IO non inviato	
		Causa	Errore durante l'invio di dati I/O.
		Rimedio	<ul style="list-style-type: none"> • Controllare che la rete sia collegata correttamente e priva di disturbi.
64-5	-	DeviceNet: Bus OFF	
		Causa	Il regolatore CAN è BUS OFF.
		Rimedio	<ul style="list-style-type: none"> • Controllare che la rete sia collegata correttamente e priva di disturbi.
64-6	-	DeviceNet: il controllore CAN indica un overflow	
		Causa	Il regolatore CAN ha un overflow.
		Rimedio	<ul style="list-style-type: none"> • Aumentare il baudrate. • Ridurre il numero dei nodi. • Ridurre la scanrate.

Gruppo errore 65		DeviceNET	
N.	Codice	Messaggio	Reazione
65-0	-	DeviceNet attivato, ma nessun modulo	
		Causa	La comunicazione DeviceNet è attivata nella serie di parametri del controllore motore, ma non è disponibile nessuna interfaccia.
		Rimedio	<ul style="list-style-type: none"> • Disattivare la comunicazione DeviceNet. • Collegare un'interfaccia.
65-1	-	Superamento tempo collegamento IO	
		Causa	Interruzione di un collegamento I/O.
		Rimedio	<ul style="list-style-type: none"> • Entro il tempo atteso non è stato ricevuto alcun messaggio I/O.

Gruppo errore 66		Modbus/TCP	
N.	Codice	Messaggio	Reazione
66-0	-	Modbus/TCP: nessuna istanza TCP/IP libera	Warn
		Causa	Ethernet Stack non può mettere a disposizione il collegamento TCP richiesto. Errore interno dell'apparecchio.
		Rimedio	<ul style="list-style-type: none"> • Riavviare l'apparecchio oppure ripristinare le impostazioni di fabbrica. • Se l'errore si verifica persistentemente, l'hardware è difettoso. Non può essere riparato sul posto.

Gruppo errore 67		Modbus/TCP	
N.	Codice	Messaggio	Reazione
67-0	-	Modbus/TCP: superamento tempo TCP/IP	configurabile
		Causa	Il collegamento TCP esistente tra host e controllore è stato separato.
		Rimedio	<ul style="list-style-type: none"> • Cavo Ethernet inserito correttamente? Host disattivato oppure non più raggiungibile?
67-1	-	Modbus/TCP: superamento tempo Modbus TCP/IP	configurabile
		Causa	Il collegamento TCP esistente tra host e controllore sussiste ancora, ma l'host non invia più dati.
		Rimedio	<ul style="list-style-type: none"> • Host bloccato?
67-2	-	Modbus/TCP: overflow buffer	configurabile
		Causa	Il buffer interno per l'elaborazione dei dati è pieno. I dati vengono inviati dall'host più velocemente di quanto il controllore sia in grado di elaborarli.
		Rimedio	<ul style="list-style-type: none"> • Ridurre il tempo di aggiornamento dell'host.
67-3	-	Modbus/TCP: lunghezza del telegramma troppo breve	configurabile
		Causa	I dati trasmessi dall'host sono troppo brevi. L'host invia meno dati di quelli attesi dal controllore.
		Rimedio	<ul style="list-style-type: none"> • Correggere la lunghezza dei dati nell'host.
67-4	-	Modbus/TCP: lunghezza del telegramma troppo lunga	configurabile
		Causa	I dati trasmessi dall'host sono troppo lunghi. L'host invia più dati di quelli attesi dal controllore.
		Rimedio	<ul style="list-style-type: none"> • Correggere la lunghezza dei dati nell'host.

Gruppo errore 68		EtherNet/IP	
N.	Codice	Messaggio	Reazione
68-0	-	EtherNet/IP: errore grave	
		Causa	Si è verificato un errore interno grave. Ciò può essere dovuto ad es. ad un'interfaccia difettosa.
		Rimedio	<ul style="list-style-type: none"> • Tentare di tacitare l'errore. • Eseguire un reset. • Sostituire l'interfaccia. • Se l'errore continua ad essere presente contattare il Supporto Tecnico.
68-1	-	EtherNet/IP: errore di comunicazione generale	
		Causa	Nell'interfaccia EtherNet/IP è stato rilevato un errore grave.
		Rimedio	<ul style="list-style-type: none"> • Tentare di tacitare l'errore. • Eseguire un reset. • Sostituire l'interfaccia. • Se l'errore continua ad essere presente contattare il Supporto Tecnico.
68-2	-	EtherNet/IP: il collegamento è stato chiuso	
		Causa	Il collegamento è stato chiuso dall'unità di comando.
		Rimedio	Deve essere realizzato un nuovo collegamento con l'unità di comando.
68-3	-	EtherNet/IP: interruzione del collegamento	
		Causa	Durante l'esercizio si è presentata un'interruzione del collegamento.
		Rimedio	<ul style="list-style-type: none"> • Controllare il cablaggio tra controllore motore e unità di comando. • Creare un nuovo collegamento con l'unità di comando.
68-5	-	EtherNet/IP: presente un indirizzo di rete doppio	
		Causa	Nella rete vi è almeno un apparecchio con lo stesso indirizzo IP.
		Rimedio	<ul style="list-style-type: none"> • Utilizzare indirizzi IP univoci per gli apparecchi in rete.

Gruppo errore 69		EtherNet/IP	
N.	Codice	Messaggio	Reazione
69-0	-	EtherNet/IP: errore lieve	
		Causa	Nell'interfaccia EtherNet/IP è stato rilevato un errore lieve.
		Rimedio	<ul style="list-style-type: none"> • Tentare di tacitare l'errore. • Eseguire un reset.
69-1	-	EtherNet/IP: configurazione IP errata	
		Causa	È stata rilevata una configurazione IP errata.
		Rimedio	<ul style="list-style-type: none"> • Correggere la configurazione IP.

Gruppo errore 69		EtherNet/IP	
N.	Codice	Messaggio	Reazione
69-2	-	EtherNet/IP: modulo Fieldbus non trovato	
		Causa	Nel vano di alloggiamento non si trova alcuna interfaccia EtherNet/IP.
		Rimedio	<ul style="list-style-type: none"> • Verificare se è presente un'interfaccia EtherNet/IP nel vano di alloggiamento Ext2.
69-3	-	EtherNet/IP: versione modulo non supportata	
		Causa	Nel vano di alloggiamento si trova un'interfaccia EtherNet/IP con versione incompatibile.
		Rimedio	<ul style="list-style-type: none"> • Eseguire un update del firmware sull'ultimo firmware del controllore motore.

Gruppo errore 70		Protocollo FHPP	
N.	Codice	Messaggio	Reazione
70-1	-	FHPP: errore matematico	
		Causa	Overflow/underflow o divisione per zero durante il calcolo dei dati ciclici.
		Rimedio	<ul style="list-style-type: none"> • Controllare i dati ciclici. • Controllare il Factor Group.
70-2	-	FHPP: Factor Group non ammesso	
		Causa	Il calcolo del Factor Group porta a valori non validi.
		Rimedio	<ul style="list-style-type: none"> • Controllare il Factor Group.
70-3	-	FHPP: cambio del modo operativo non ammesso	
		Causa	<p>Non è ammesso il cambio dal modo operativo attuale a quello desiderato.</p> <ul style="list-style-type: none"> – L'errore si presenta se i bit OPM vengono modificati allo stato S5 "Reaction to fault" o S4 "Operation enabled". – Eccezione: nello stato SA1 "Ready" è ammesso il passaggio tra "Record select" e "Direct Mode".
		Rimedio	<ul style="list-style-type: none"> • Controllare l'applicazione. Può darsi il caso che non tutti i cambi del modo operativo siano permessi.

Gruppo errore 71		Protocollo FHPP	
N.	Codice	Messaggio	Reazione
71-1	-	FHPP: lunghezza errata del telegramma di ricezione	
		Causa	Dall'unità di comando vengono trasmessi pochi dati (lunghezza dei dati troppo corta).
		Rimedio	<ul style="list-style-type: none"> • Controllare la lunghezza dati parametrata nell'unità di comando per il telegramma di ricezione del controllore. • Controllare la lunghezza dati configurata in FHPP+ Editor dell'FCT.

Gruppo errore 71		Protocollo FHPP	
N.	Codice	Messaggio	Reazione
71-2	-	FHPP: lunghezza errata del telegramma di risposta	
		Causa	Dal controllore motore devono essere trasmettiti troppi dati all'unità di comando (lunghezza dei dati troppo lunga).
		Rimedio	<ul style="list-style-type: none"> Controllare la lunghezza dati parametrata nell'unità di comando per il telegramma di ricezione del controllore. Controllare la lunghezza dati configurata in FHPP+ Editor dell'FCT.

Gruppo errore 72		PROFINET	
N.	Codice	Messaggio	Reazione
72-0	-	PROFINET: inizializzazione errata	
		Causa	L'interfaccia dispone probabilmente di una versione Stack non compatibile o difettosa.
		Rimedio	<ul style="list-style-type: none"> Sostituire l'interfaccia.
72-1	-	PROFINET: errore bus	
		Causa	Nessuna comunicazione possibile (ad es. cavo estratto).
		Rimedio	<ul style="list-style-type: none"> Controllare il cablaggio Riavviare la comunicazione PROFINET.
72-3	-	PROFINET: configurazione IP non valida	
		Causa	È stata inserita una configurazione IP non valida nell'interfaccia. Con questa l'interfaccia non può partire.
		Rimedio	<ul style="list-style-type: none"> Eeguire la parametrizzazione di una configurazione IP ammessa mediante l'FCT.
72-4	-	PROFINET: nome apparecchio non valido	
		Causa	È stato indicato un nome apparecchio PROFINET con cui il controllore non può comunicare al PROFINET (caratteri dalla norma PROFINET).
		Rimedio	<ul style="list-style-type: none"> Eeguire la parametrizzazione mediante l'FCT di un nome apparecchio PROFINET ammesso.
72-5	-	PROFINET: moduli difettosi	
		Causa	Interfaccia CAMC-F-PN difettosa.
		Rimedio	<ul style="list-style-type: none"> Sostituire l'interfaccia.
72-6	-	PROFINET: indicazione non valida/supportata	
		Causa	Dall'interfaccia PROFINET è arrivato un messaggio che non è stato supportato dal controllore motore.
		Rimedio	<ul style="list-style-type: none"> Contattare il Supporto Tecnico.

Gruppo errore 73		PROFINET	
N.	Codice	Messaggio	Reazione
73-0	-	PROFenergy: stato impossibile	
		Causa	Si è tentato di spostare il controllore in una procedura di movimento nello stato a risparmio energetico. Ciò è possibile solo allo stato fermo. L'attuatore non assume lo stato e continua a processare.
		Rimedio	–

Gruppo errore 78		Comunicazione NRT (solo CMMP-AS-...-M3)	
N.	Codice	Messaggio	Reazione
78-0	-	Impossibile inviare NRT Frame	
		Causa	Impossibile inviare NRT Frame a causa di un carico bus eccessivo.
		Rimedio	<ul style="list-style-type: none"> Disattivare eventualmente altre utenze di bus durante la parametrizzazione o separare dal bus.

Gruppo errore 80		Overflow IRQ	
N.	Codice	Messaggio	Reazione
80-0	F080h	Overflow regolatore di corrente IRQ	
		Causa	Il calcolo dei dati di processo non può essere eseguito nel ciclo di corrente/del numero di giri/della posizione e di interpolazione impostato.
		Rimedio	<ul style="list-style-type: none"> Contattare il Supporto Tecnico.
80-1	F081h	Overflow regolatore del numero di giri IRQ	
		Causa	Il calcolo dei dati di processo non può essere eseguito nel ciclo di corrente/del numero di giri/della posizione e di interpolazione impostato.
		Rimedio	<ul style="list-style-type: none"> Contattare il Supporto Tecnico.
80-2	F082h	Overflow regolatore della posizione IRQ	
		Causa	Il calcolo dei dati di processo non può essere eseguito nel ciclo di corrente/del numero di giri/della posizione e di interpolazione impostato.
		Rimedio	<ul style="list-style-type: none"> Contattare il Supporto Tecnico.
80-3	F083h	Overflow interpolazione IRQ	
		Causa	Il calcolo dei dati di processo non può essere eseguito nel ciclo di corrente/del numero di giri/della posizione e di interpolazione impostato.
		Rimedio	<ul style="list-style-type: none"> Contattare il Supporto Tecnico.

Gruppo errore 81		Overflow IRQ	
N.	Codice	Messaggio	Reazione
81-4	F084h	Overflow Low-Level IRQ	
		Causa	Il calcolo dei dati di processo non può essere eseguito nel ciclo di corrente/del numero di giri/della posizione e di interpolazione impostato.
		Rimedio	<ul style="list-style-type: none"> • Contattare il Supporto Tecnico.
81-5	F085h	Overflow MDC IRQ	
		Causa	Il calcolo dei dati di processo non può essere eseguito nel ciclo di corrente/del numero di giri/della posizione e di interpolazione impostato.
		Rimedio	<ul style="list-style-type: none"> • Contattare il Supporto Tecnico.

Gruppo errore 82		Comando sequenziale interno	
N.	Codice	Messaggio	Reazione
82-0	-	Comando sequenziale interno: evento	
		Causa	Overflow IRQ4 (10 ms Low-Level IRQ).
		Rimedio	<ul style="list-style-type: none"> • Comando sequenziale interno: il processo è stato interrotto. • Messaggio informativo - Nessuna misura necessaria.
82-1	-	Accesso per scrittura OC avviato più volte	
		Causa	Vengono utilizzati in modo concorrente parametri in esercizio ciclico e aciclico.
		Rimedio	<ul style="list-style-type: none"> • Può essere utilizzata solo un'interfaccia di parametrizzazione (USB o Ethernet).

Gruppo errore 83		Moduli in Ext1/Ext2	
N.	Codice	Messaggio	Reazione
83-0	-	Modulo non valido	
		Causa	<ul style="list-style-type: none"> – L'interfaccia inserita non è stata riconosciuta. – il firmware caricato è ignoto. – Un'interfaccia supportata è eventualmente nel posto scheda sbagliato (ad es. SERCOS 2, EtherCAT).
		Rimedio	<ul style="list-style-type: none"> • Controllare se il firmware supporta l'interfaccia. Se sì: • Controllare l'interfaccia, se si trova nel posto giusto e se è inserita correttamente. • Sostituire l'interfaccia e/o il firmware.
83-1	-	Modulo non supportato	
		Causa	L'interfaccia inserita è stata riconosciuta ma non viene supportata dal firmware caricato.
		Rimedio	<ul style="list-style-type: none"> • Controllare se il firmware supporta l'interfaccia. • Eventualmente sostituire il firmware.

Gruppo errore 83		Moduli in Ext1/Ext2	
N.	Codice	Messaggio	Reazione
83-2	-	Modulo: revisione HW non supportata	
		Causa	L'interfaccia inserita è stata riconosciuta e anche supportata. In questo caso non la versione attuale dell'hardware (è troppo vecchia).
		Rimedio	<ul style="list-style-type: none"> L'interfaccia deve essere sostituita. Qui eventualmente contattare il Supporto Tecnico.

Gruppo errore 84		Condizione per abilitazione del regolatore	
N.	Codice	Messaggio	Reazione
84-0	-	Condizioni per l'abilitazione del regolatore non soddisfatte	
		Causa	<p>Una o più condizioni per l'abilitazione del regolatore non sono state soddisfatte. Esse includono:</p> <ul style="list-style-type: none"> DIN4 (abilitazione del modulo terminale) è spenta. DIN5 (abilitazione del regolatore) è spenta. Circuito intermedio non ancora caricato. Encoder non ancora pronto all'esercizio. Identificazione encoder angolare ancora attiva. Identificazione regolatore di corrente automatica ancora attiva. Dati dell'encoder non validi. Cambiamento di stato della funzione di sicurezza non ancora terminato. Download FW o DCO via Ethernet (TFTP) attivo. Download DCO sulla scheda di memoria ancora attivo. Download FW via Ethernet attivo.
		Rimedio	<ul style="list-style-type: none"> Controllare lo stato degli ingressi digitali. Controllare i cavi dell'encoder. Attendere l'identificazione automatica. Attendere l'approntamento del download FW o DCO.

Gruppo errore 90		Errore interno	
N.	Codice	Messaggio	Reazione
90-0	5080h	RAM esterna non riconosciuta	
		Causa	SRAM esterna non riconosciuta / non sufficiente. Errore hardware (componente SRAM o scheda difettosa).
		Rimedio	<ul style="list-style-type: none"> Contattare il Supporto Tecnico.

Gruppo errore 90		Errore interno	
N.	Codice	Messaggio	Reazione
90-2	5080h	Errore di avvio FPGA	
		Causa	Nessun avvio FPGA (hardware) possibile. Il FPGA viene avviato in modo seriale all'avvio dell'apparecchio, ma in tal caso non può essere caricato con dati o ha segnalato un errore di check-sum.
		Rimedio	<ul style="list-style-type: none"> Attivare nuovamente l'apparecchio (24 V). L'hardware è difettoso se l'errore si verifica ripetutamente.
90-3	5080h	Errore di avvio SD-ADU	
		Causa	Nessun avvio SD-ADU (hardware) possibile. Uno o più SD-ADU non forniscono dati seriali.
		Rimedio	<ul style="list-style-type: none"> Attivare nuovamente l'apparecchio (24 V). L'hardware è difettoso se l'errore si verifica ripetutamente.
90-4	5080h	Errore di sincronizzazione SD-ADU dopo l'avvio	
		Causa	SD-ADU (hardware) dopo l'avvio non sincrono. In esercizio gli SD-ADU restano in funzione per i segnali del resolver in modo sincro- no, dopo che sono stati attivati in modo sincro- no. Già nella fase di avvio i SD-ADU non possono essere avviati contemporaneamente.
		Rimedio	<ul style="list-style-type: none"> Attivare nuovamente l'apparecchio (24 V). L'hardware è difettoso se l'errore si verifica ripetutamente.
90-5	5080h	SD-ADU non sincro- no	
		Causa	SD-ADU (hardware) dopo l'avvio non sincro- no. In esercizio gli SD-ADU restano in funzione per i segnali del resolver in modo sincro- no, dopo che sono stati attivati in modo sincro- no. Ciò viene control- lato continuamente in esercizio ed eventualmente scatta un errore.
		Rimedio	<ul style="list-style-type: none"> Forse forti disturbi elettromagnetici. Attivare nuovamente l'apparecchio (24 V). L'hardware è difettoso se l'errore si verifica ripetutamente.
90-6	5080h	IRQ0 (regolatore di corrente): errore trigger	
		Causa	Il modulo terminale non attiva il SW-IRQ in quanto comanda il regolatore di corrente. Probabilmente è presente un errore del- l'hardware sulla scheda o nel processore.
		Rimedio	<ul style="list-style-type: none"> Attivare nuovamente l'apparecchio (24 V). L'hardware è difettoso se l'errore si verifica ripetutamente.
90-9	5080h	Versione firmware illegale	
		Causa	Una versione di sviluppo per il debugger viene caricata regolar- mente.
		Rimedio	<ul style="list-style-type: none"> Controllare la versione del firmware, update del firmware.

Gruppo errore 91		Errore di inizializzazione	
N.	Codice	Messaggio	Reazione
91-0	6000h	Errore di inizializzazione interno	
		Causa	SRAM interna troppo piccola per il firmware compilato. Può presentarsi solo una versione di sviluppo.
		Rimedio	<ul style="list-style-type: none"> Controllare la versione del firmware, update del firmware.
91-1	-	Errore della memoria durante la copia	
		Causa	Le parti del firmware non sono state copiate correttamente all'avvio dal memoria FLASH esterna nella RAM interna.
		Rimedio	<ul style="list-style-type: none"> Attivare nuovamente l'apparecchio (24 V). Se l'errore si ripete, controllare la versione del firmware, eventualmente update del firmware.
91-2	-	Errore alla lettura del codice del controllore/unità di potenza	
		Causa	Il ID-EEPROM nel controllore o l'unità di potenza non possono essere indirizzati o non contengono dati consistenti.
		Rimedio	<ul style="list-style-type: none"> Attivare nuovamente l'apparecchio (24 V). Se l'errore continua a presentarsi, l'HW è difettoso. Nessuna riparazione possibile.
91-3	-	Errore di inizializzazione software	
		Causa	Uno dei seguenti componenti manca o non può essere installato: a) Shared Memory non presente o difettosa. b) Biblioteca driver non presente o difettosa.
		Rimedio	<ul style="list-style-type: none"> Controllare la versione del firmware, eventualmente update.

Gruppo errore 92		Update Bootloader-/Firmware	
N.	Codice	Messaggio	Reazione
92-0	-	Errore nel download del firmware	
		Causa	Errore con il download del firmware richiesto.
		Rimedio	<ul style="list-style-type: none"> Controllare il file firmware. Riavviare download firmware.
92-1	-	Errore nell'update del Bootloader	
		Causa	Errore nel download Bootloader richiesto.
		Rimedio	<ul style="list-style-type: none"> Riavviare il download del Bootloader. Inviare l'unità al produttore per una verifica.

Indicazioni per le misure con messaggi di errore 08-2 ... 08-7	
Rimedio	Indicazioni
<ul style="list-style-type: none"> • Controllare se i segnali dell'encoder sono disturbati. 	<ul style="list-style-type: none"> – Controllare il cablaggio, ad es. uno o più fasi dei segnali di traccia sono interrotte o cortocircuitate? – Controllare che l'installazione sia conforme alle raccomandazioni CEM (schermo del cavo su entrambi i lati?). – Solo con encoder incrementali: Con segnali TTL single ended (i segnali di HALL sono sempre segnali TTL single ended): controllare se eventualmente è presente un'eccessiva caduta di tensione sul cavo GND, in questo caso = riferimento del segnale. Controllare se eventualmente vi è un'eccessiva caduta di tensione sul cavo GND, in questo caso = riferimento del segnale. – Controllare il livello della tensione di alimentazione sull'encoder. Sufficiente? Se no, adattare la sezione del cavo (collegare in parallelo i cavi non utilizzati) o utilizzare il ritorno di tensione (SENSE+ e SENSE-).
<ul style="list-style-type: none"> • Test con altri encoder. 	<ul style="list-style-type: none"> – Se con configurazione corretta l'errore continua a presentarsi, test con un altro encoder (senza errore) (sostituire anche il cavo di collegamento). Se l'errore è ancora presente, è presente un difetto nel controllore motore. Necessaria la riparazione ad opera del costruttore.

Tab. B.2 Indicazioni per i messaggi di errore 08-2 ... 08-7

Indice analitico

A		I	
Accoppiamento circuito intermedio	45	Immunità alle interferenze	52
Anno di produzione	7	Indicazioni per una installazione sicura ed elettromagneticamente compatibile	52
Appendice tecnica	66	Installazione elettrica	25
B		Installazione meccanica	19
Bus CAN [X4]	76	Interfacce di comunicazione	74
C		Interfaccia I/O [X1]	74
Collegamento del PC	58	M	
Collegamento del resolver [X2A]	75	Messa in servizio	57
Collegamento dell'alimentazione elettrica . . .	58	Monitoraggio della sovracorrente/cortocircuito	60
Collegamento dell'encoder [X2B]	76	N	
Collegamento: alimentazione di tensione [X9]	42	Note generali sulla compatibilità elettromagnetica (CEM)	52
Collegamento: CAN-Bus [X4]	39	O	
Collegamento: comunicazione I/O [X1]	30	Occupazione dei connettori ad innesto	27
Collegamento: encoder [X2B]	36	P	
Collegamento: ingresso trasduttore incrementale [X10]	47	PFC	44
Collegamento: motore [X6]	40	Protezione contro le scariche elettrostatiche .	56
Collegamento: resolver [X2A]	35	S	
Collegamento: uscita trasduttore incrementale [X11]	48	Sistema completo CMMP-AS	13
Composizione del codice	7	T	
Controllo dello stato di "stand-by", 59		Targhetta di identificazione	6
D		U	
Denominazione del prodotto	6	Utilizzo conforme	10
Distanza di montaggio	24	V	
Distanze di montaggio	19	Vista dell'unità	15
Documentazione	6		
E			
Elementi di gestione e visualizzazione	62		
Emissione di interferenze	52		
ESD	26		
F			
Funzioni di servizio e segnalazioni diagnostiche	60		

È vietato consegnare a terzi o riprodurre questo documento, utilizzarne il contenuto o renderlo comunque noto a terzi senza esplicita autorizzazione. Ogni infrazione comporta il risarcimento dei danni subiti. Tutti i diritti sono riservati, compreso il diritto di deposito brevetti, modelli registrati o di design.

Copyright:
Festo AG & Co. KG
Postfach
73726 Esslingen
Germania

Phone:
+49 711 347-0

Fax:
+49 711 347-2144

e-mail:
service_international@festo.com

Internet:
www.festo.com

Originale: de