

# 气动控制阀 VFOF/VBNF/VBQF

FESTO



## 省空间

### 亮点

- 3种功能集一身：节省时间、金钱和安装空间
- 最多可节省 50% 多的空间 - 而性能丝毫不损失
- 接口更精简，效率高
- 易于操作和安装
- 用途广泛

Festo 用于气动驱动解决方案的新型紧凑型控制阀有着非常高的创新度。该型气动控制阀结构设计经过改进优化，将多种控制功能集在一个元件内，所以您就能节省宝贵的安装空间。而且在调试时能节省更多的时间，确保更好的可靠性。

### 多重优势的设计结构

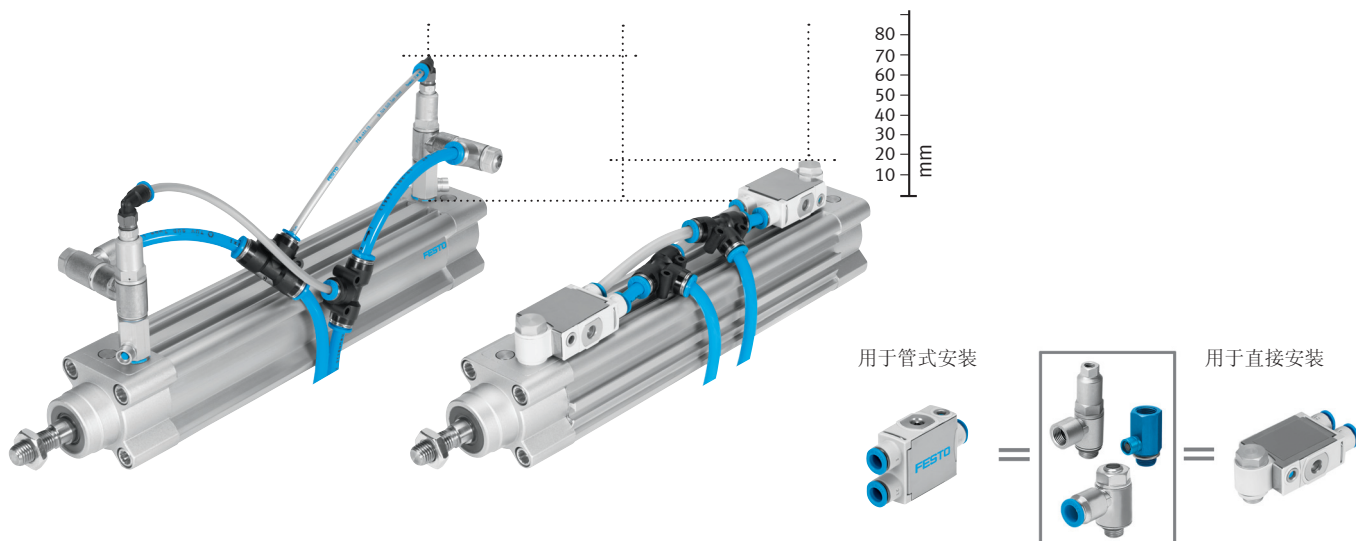
- 最多可节省 50% 多的空间：直接安装在气缸上或靠近气缸安装
- 易于操作：用标准工具设置，可选择驱动方向
- 快速可靠的安装
- 节省时间和金钱，一个元件最多可集合 3 种功能
- 简化采购，减少了元件库存种类，降低了成本
- 气源损失小，噪音排放少，能效高，环保

### 控制功能：

- 快速排气阀 VBQF，带或不带用于快速驱动循环时间的消声器
- 单向节流阀 VFOF，用于可变的活塞速度
- 功能集成 1 - 单向节流阀 VBNF，气动控制，用于气缸运动的短暂中间位置停顿。附加功能：对气缸腔室手动进行单独排气，例如维修时
- 功能集成 2 - VFOF-LE-BAH 集成所有三种功能：可变的活塞速度、短暂的中间位置停顿和单独手动排气

# 气动控制阀 VFOF/VBNF/VBQF

既得附加值：节省空间、时间和金钱!



节省 50% 多的空间：左图是传统方式，右图为更省空间、更安全的 VFOF-LE-BAH 解决方案。

一个单项节流阀集合三种功能：完整的功能集成!

## 技术参数\*

符号					
阀功能	<b>VFOF</b> 单向节流阀，用于排气，按要求提供附加阀功能	<b>VBNF</b> 单向节流阀，气动控制，带手动排气功能	<b>VFOF-LE-BAH</b> 单向节流阀，用于排气，气动控制，带手动排气功能	<b>VBQF-U</b> 快速排气阀（带消声器）	<b>VBQF-D</b> 快速排气阀（不带消声器）
调节元件/节流阀	内六角	-	内六角	-	-
驱动器/排气阀	-	手动	手动	-	-
标准额定流量 qnN 6 → 5 bar 流量控制方向 单向 [l/min]	650 300 ... 650	470	500 430 ... 480	-	-
标准额定流量，进气方向 [l/min]	-	-	-	0 ... 960	0 ... 960
标准额定流量，排气方向 [l/min]	-	-	-	0 ... 2500	0 ... 1500
工作介质	干燥的空气，润滑或未润滑				
工作压力 [bar]	0.2 ... 10	0.2 ... 10	0.2 ... 10	0.2 ... 10	0.2 ... 10
先导压力 [bar]	-	2 ... 10	2 ... 10	-	-
噪音水平 [db (A)]	-	-	-	75	-
环境温度 [°C]	-10 ... 60				

\* 技术参数基于规格 G1/4。可供货的系列还包括派生型 1/8。  
可按要求提供用于管式安装的 QS4 和 QS6。