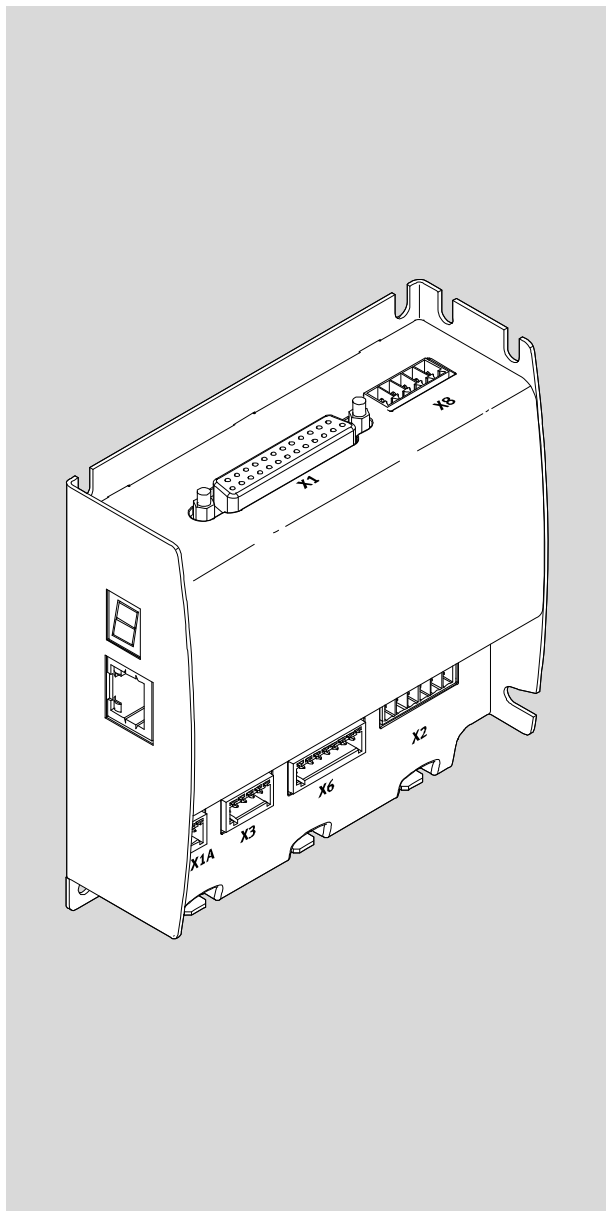


Controllore motore

CMMO-ST-...-DION/DIOP



FESTO

Descrizione

Controllore motore
con interfaccia I/O

CMMO-ST-C5-1-DIOP
CMMO-ST-C5-1-DION

8039014
1506b
[8039019]

Traduzione delle istruzioni originali
GDPC-CMMO-ST-EA-SY-IT

Adobe Reader®, Firefox®, Internet Explorer®, Microsoft®, Windows® sono marchi registrati dei singoli proprietari in determinati paesi.

Identificazione dei pericoli e indicazioni su come evitarli:



Allarme

Pericoli che possono causare morte o lesioni di grave entità.



Prudenza

Pericoli che possono causare lesioni di lieve entità o gravi danni materiali.

Altri simboli:



Attenzione

Danni materiali o perdita di funzionamento.



Raccomandazione, suggerimento, rimando ad altre documentazioni.



Accessorio necessario o utile.



Informazioni per un impiego nel rispetto dell'ambiente.

Indicazioni nel testo:

- Attività che possono essere eseguite nella sequenza desiderata.
- 1. Attività che devono essere eseguite nella sequenza indicata.
- Enumerazioni generiche.

Marche software:

<xxx>	Pulsanti nel software
[xxx][xxx]	Link alle strutture del menu e del sottomenu del software
FCT [...] [xxx]	Menu FCT-Plugin dei componenti nella finestra "Posto di lavoro"
Menu FCT [xxx]	Menu principale FCT

Indice generale – CMMO-ST-...-DION/DIOP

Servizio di assistenza	7
Documentazione sul controllore motore	7
1 Sicurezza e condizioni di utilizzo	9
1.1 Sicurezza	9
1.1.1 Avvertenze di sicurezza generali	9
1.1.2 Utilizzo conforme	10
1.2 Condizioni di utilizzo	11
1.2.1 Condizioni di impiego	11
1.2.2 Condizioni di trasporto e stoccaggio	11
1.2.3 Requisiti tecnici	11
1.2.4 Qualifica del personale specializzato	11
1.2.5 Conformità del prodotto e omologazioni	12
1.2.6 Funzione di sicurezza Safe Torque Off	12
2 Descrizione del prodotto	13
2.1 Struttura del sistema	13
2.2 Panoramica prodotti	14
2.2.1 Componenti	14
2.2.2 Denominazione del prodotto	15
2.2.3 Volume di fornitura ed accessori	16
2.2.4 Caratteristiche del prodotto	17
2.2.5 Configurazioni del motore supportate	18
2.3 Software per la configurazione e messa in servizio	20
2.3.1 FCT (Festo Configuration Tool)	20
2.3.2 Webserver	22
2.3.3 Protezione password	23
2.4 Interfacce di parametrizzazione e di controllo	24
2.4.1 Interfaccia Ethernet	24
2.4.2 Profili di controllo dell'interfaccia I/O (valvola, binario)	26
2.4.3 Controllo dell'unità (comando di livello superiore)	27
2.4.4 Comportamento time-out	28
2.5 Funzioni dell'attuatore	29
2.5.1 Sistema di riferimento dimensionale	30
2.5.2 Corsa di riferimento	33
2.5.3 Jog	40
2.5.4 Teach-in	42
2.5.5 Arresto	43

2.5.6	Azionamento del freno di arresto	44
2.5.7	Esercizio di posizionamento	46
2.5.8	Esercizio di controllo della velocità	48
2.5.9	Esercizio di controllo della forza	51
2.6	Principio di funzionamento selezione di record	52
2.6.1	Record di istruzioni	52
2.6.2	Commutazione di record	54
2.6.3	Concatenazione di record	56
2.7	Monitoraggio del comportamento dell'attuatore	59
2.7.1	Messaggi	59
2.7.2	Comparatori	62
2.7.3	Funzioni di protezione	63
3	Montaggio	64
3.1	Misure di montaggio	64
3.2	Montaggio su una guida DIN	65
3.3	Montaggio su una piastra di montaggio	66
4	Installazione elettrica	67
4.1	Cablaggio elettromagneticamente compatibile	67
4.2	Messa a terra funzionale FE	67
4.3	Collegamenti e cavi	68
4.3.1	[X1] Interfaccia I/O	70
4.3.2	[X1A] Interruttore di riferimento	72
4.3.3	[X2] Encoder	73
4.3.4	[X3] STO	74
4.3.5	[X6] Motore	75
4.3.6	[X9] Alimentazione di tensione	76
4.3.7	[X18] Interfaccia Ethernet	77
5	Messa in servizio	78
5.1	Indicazioni per la messa in servizio	78
5.2	Creazione del collegamento Ethernet	79
5.3	Messa in servizio con Webserver	81
5.3.1	Richiamo del Webserver	82
5.3.2	Accesso tramite Web browser sul controllore motore	83
5.3.3	Configurazione e parametrizzazione dell'attuatore	84
5.3.4	Eeguire corsa di riferimento	85
5.3.5	Creazione e test dei record di istruzioni	86
5.3.6	Conclusione della messa in servizio	87

5.4	Messa in servizio con FCT (Festo Configuration Tool)	88
5.4.1	Installazione del FCT	88
5.4.2	Configurazione e parametrizzazione dell'attuatore	89
5.4.3	Accesso tramite FCT sul controllore motore	89
5.4.4	Esecuzione della corsa di riferimento	91
5.4.5	Creazione e test dei record di istruzioni	92
5.4.6	Conclusione della messa in servizio	93
5.5	Controllo tramite profilo di comando I/O (valvola)	95
5.5.1	Ingressi/Uscite digitali	95
5.5.2	Creazione dello stato di pronto (READY)	98
5.5.3	Tacetazione degli errori (RESET)	99
5.5.4	Abilitazione del regolatore (CONTROL ENABLE)	100
5.5.5	Esecuzione della corsa di riferimento (REF)	101
5.5.6	Esecuzione dei record di istruzioni (RECORD)	102
5.6	Controllo tramite profilo di comando I/O (binario)	104
5.6.1	Ingressi/Uscite digitali	105
5.6.2	Creazione dello stato di pronto (READY)	109
5.6.3	Passaggio tra selezione di record e jog/teach-in (MODE)	110
5.6.4	Tacetazione degli errori (RESET)	111
5.6.5	Abilitazione del regolatore (CONTROL ENABLE)	112
5.6.6	Esecuzione della corsa di riferimento (REF)	113
5.6.7	Teach-in (TEACH)	114
5.6.8	Esecuzione dei record di istruzioni (RECORD)	116
5.7	Indicazioni per l'esercizio	119
5.7.1	Registrazione dei dati di misurazione con FCT (Trace)	119
5.7.2	Ripristino dell'impostazione di fabbrica	119
5.7.3	Caricamento del firmware	119
5.7.4	Integrazione in una rete	120
6	Diagnosi	121
6.1	Display a 7 segmenti	121
6.1.1	Visualizzazione delle segnalazioni diagnostiche	121
6.1.2	Display con update del firmware	122
6.1.3	Funzione di segnalazione	122
6.2	Memoria diagnostica	123
6.3	Segnalazioni diagnostiche	124
6.3.1	Gestione degli errori	124
6.3.2	Tabelle	125
6.4	Problemi con il collegamento Ethernet	138
6.5	Altri problemi e rimedi	139

7	Manutenzione, cura, riparazione e sostituzione	140
7.1	Manutenzione e cura	140
7.2	Riparazione	140
7.3	Sostituzione	141
7.4	Smaltimento	141
A	Appendice tecnica	142
A.1	Dati tecnici	142
A.1.1	Dati tecnici generali	142
A.1.2	Condizioni di esercizio ed ambientali	143
A.1.3	Conformità del prodotto e omologazioni	144
A.2	Dati collegamento	145
A.2.1	Dati di collegamento generali	145
A.2.2	[X1] Interfaccia I/O	145
A.2.3	[X1] Alimentazione ausiliaria logica +24 V OUT [X1.24] GND [X1.25]	145
A.2.4	[X9] Alimentazione di tensione	146
A.2.5	[X18] Interfaccia Ethernet	146
B	Comando via Ethernet (CVE)	147
B.1	Principi fondamentali	147
B.1.1	Principio di comunicazione	147
B.1.2	Protocollo CVE	148
B.1.3	Comando dell'attuatore	154
B.2	Spiegazione degli incrementi	162
B.3	Lista degli oggetti CVE	163

Servizio di assistenza

Per eventuali domande tecniche rivolgersi al partner di riferimento regionale di Festo.

Documentazione sul controllore motore

La presente documentazione (GDCP-CMMO-ST-EA-SY-...) descrive le funzioni del controllore motore CMMO-ST-C5-1-DIOP/DION. La descrizione completa del controllore motore comprende i seguenti documenti:

Definizione	Contenuto
Descrizione breve CMMO-ST-... ¹⁾	Breve descrizione del funzionamento e degli apparecchi del controllore motore come prima informazione
Manuale GDCP-CMMO-ST-EA-SY-... ²⁾	Descrizione del funzionamento e degli apparecchi del controllore motore per tutte le varianti di prodotto <ul style="list-style-type: none"> – Montaggio – Messa in servizio mediante Webserver / Festo Configuration Tool (FCT) – Comunicazione mediante interfaccia I/O – Dati tecnici
Sistema di aiuto per software FCT ²⁾	Descrizioni del Festo Configuration Tool (FCT) per la messa in servizio e la parametrizzazione di: <ul style="list-style-type: none"> – combinazioni configurabili asse-motore – sistemi di posizionamento della Optimised Motion Series (OMS) di Festo
Descrizione GDCP-CMMO-ST-EA-S1-... ²⁾	Utilizzo della funzione di sicurezza STO ("Safe Torque Off")
Elenchi di parametri ²⁾ OMS_Parameter_XXXX_de_en.pdf	Lista con parametrizzazione di default dei file di parametri per i sistemi di posizionamento delle Optimised Motion Series (OMS) di Festo
Documentazione speciale CMMO-ST_SPUL ¹⁾	Requisiti per il funzionamento del prodotto negli USA e in Canada secondo la certificazione di Underwriters Laboratories Inc. (UL).

1) La documentazione è allegata in formato cartaceo.

2) La documentazione è contenuta nel CD-ROM in dotazione.

Tab. 1 Documentazioni sul controllore motore

Destinatari

La presente documentazione è destinata unicamente a esperti addestrati nella tecnica comando/automazione che abbiano acquisito esperienza nelle operazioni di installazione, messa in servizio, programmazione e diagnostica dei sistemi di posizionamento.



Ulteriori informazioni sul prodotto:

- istruzioni brevi (Quick start guide) per la prima messa in servizio e diagnosi di sistemi di posizionamento della Optimised Motion Series (OMS) di Festo con il Webserver di CMMO-ST (nel volume di fornitura)
- panoramica degli accessori (catalogo) → www.festo.com/catalogue
- istruzioni per l'uso degli attuatori configurabili e dei sistemi di posizionamento di Festo (ad es. EPCO) → www.festo.com/sp
- moduli funzionali CODESYS → www.festo.com/sp
- certificati, dichiarazione di conformità → www.festo.com/sp

Stato di edizione

La presente documentazione si riferisce al seguente stato di edizione del controllore motore:

- Firmware: da V 1.2.x
- FCT-PlugIn: da CMMO-ST V 1.2.x

Firmware	Cos'è nuovo?	Quale PlugIn dell'FCT?
Da V 1.0.x	Il controllore motore supporta <ul style="list-style-type: none"> - il sistema di posizionamento cilindro elettrico EPCO - attuatori di Festo con motore passo-passo EMMS-ST - attuatori definiti dall'utente 	CMMO-ST da V 1.0.x
Da V 1.1.x	Impostazioni dei parametri ampliate per sistemi di posizionamento tramite Web browser	CMMO-ST da V 1.1.x
Da V 1.2.x	Il controllore motore supporta altri sistemi di posizionamento, ad es.:	CMMO-ST da V 1.2.1
	<ul style="list-style-type: none"> - Asse a cinghia dentata ELGR - Attuatore oscillante elettrico ERMO - Cilindro elettrico EPCO-...-KF 	CMMO-ST da V 1.3.0

Tab. 2 Versioni del firmware e relativi FCT PlugIn



Con collegamento online attivo vengono visualizzati i seguenti dati nel software:

- versione firmware e MAC ID → Pagina di diagnosi "Diagnosis" (Diagnosi) del Webserver integrato
 - versione hardware, versione firmware → FCT (pagina "Controller" (Controllore))
- Se al momento manca il collegamento online, vengono visualizzate le informazioni dell'ultimo collegamento.

Altri dati sulla versione, ad es. revisione: → Dati riportati sul prodotto del controllore motore



Attenzione

Prima di utilizzare una versione firmware più nuova:

- Verificare se è disponibile una relativa versione più recente del FCT-PlugIn o della documentazione utente (→ www.festo.com/sp).

1 Sicurezza e condizioni di utilizzo

1.1 Sicurezza

1.1.1 Avvertenze di sicurezza generali



Allarme

Le collisioni possono provocare gravi lesioni o danneggiamento di componenti

- Assicurarsi che nessuno possa mettere le mani nel campo di influenza degli assi e di altri attuatori collegati e che nessun oggetto estraneo sia presente nell'area di traslazione, ossia finché il sistema è collegato alle fonti di energia.
- Assicurarsi che nessuno soste nell'area degli attuatori collegati.
- Proteggere la zona di pericolo con misure di sicurezza adeguate, ad esempio dispositivi di protezione di separazione.



Prudenza

Lesioni dovute a movimento automatico della parte attuatori senza energia a causa di:

- caduta di tensione
- disinserimento dell'alimentazione di energia
- disinserimento del modulo terminale

In caso di montaggio dell'attuatore in posizione verticale o inclinata carichi in caduta!

- Garantire i carichi mediante misure di sicurezza esterne (ad es. nottolini o perni mobili). Ciò vale soprattutto per gli assi verticali senza macchina autobloccante o compensazione del peso.
- Impedire movimenti del motore senza energia specialmente in presenza di carichi appesi o di altre forze esterne, ad esempio con un freno di arresto.



Prudenza

Temperature elevate sulle superfici del corpo del controllore motore

Il contatto con la superficie può causare spavento o reazioni incontrollate e portare così a danni successivi risultanti.



- Proteggere il prodotto da contatti casuali.
- Informare il personale di comando e di manutenzione di eventuali pericoli.
- Prima del contatto, ad esempio per montaggio o installazione: lasciare raffreddare il controllore motore a temperatura ambiente.

Alla messa in servizio di attuatori elettrici, osservare le avvertenze di sicurezza nelle documentazioni del controllore motore e nella documentazione degli altri componenti utilizzati.

- Prima dei lavori di montaggio ed installazione disinserire le tensioni di alimentazione. Assicurarsi che non avvenga la riaccensione involontaria.
- Non estrarre o inserire la spina sotto tensione.
- Attenersi alle disposizioni per la manipolazione degli elementi sensibili alle cariche elettrostatiche.
- Inserire le tensioni di alimentazione se i lavori di montaggio e installazione sono completamente conclusi.
- Abilitare il regolatore solo se l'attuatore elettrico è installato correttamente e completamente parametrizzato.
- Non sono ammesse le riparazioni del controllore motore. In caso di difetto: sostituire completamente il controllore motore.

1.1.2 Utilizzo conforme

Il controllore motore CMMO-ST serve per l'azionamento dei seguenti attuatori:

- sistemi di posizionamento di Optimised Motion Series (OMS) con combinazioni motore-asse di Festo, ad es. cilindro elettrico EPCO
- attuatori configurabili con i seguenti componenti:
 - motori passo-passo bifase di Festo (EMMS-ST)
 - asse rotativo o lineare di Festo ad es. EGC, DNCE, DGE o
 - asse definito dall'utente

Il controllore motore supporta la funzione di sicurezza “Coppia disinserita in sicurezza” (STO, Safe Torque Off).

Il controllore motore deve essere utilizzato solo come segue:

- in condizioni tecnicamente perfette
 - nello stato originale, senza apportare modifiche non autorizzate
 - entro i limiti definiti nei dati tecnici del prodotto
 - in ambito industriale
 - come apparecchio montato in un armadio di comando
- L'utilizzo al di fuori dell'armadio di comando è possibile soltanto se tutti i connettori a innesto sono collegati o chiusi con protezioni.

1.2 Condizioni di utilizzo

1.2.1 Condizioni di impiego

Per un utilizzo corretto e sicuro del prodotto in una macchina o in un impianto:

- Mettere a disposizione la documentazione completa del prodotto alle seguenti persone:
 - al costruttore e al montatore della macchina o dell'impianto
 - al personale responsabile della messa in servizio
- Conservare la documentazione per tutta la durata del prodotto.
- Assicurarsi di rispettare tutte le condizioni della documentazione del controllore motore. Tenere in considerazione anche le documentazioni sugli ulteriori componenti e moduli (ad es. motore, cavi ecc.).
- Osservare le disposizioni legali valide per il luogo di destinazione del prodotto e i seguenti documenti:
 - prescrizioni e norme
 - regolamenti delle organizzazioni di controllo e delle compagnie di assicurazioni
 - norme nazionali

Per un utilizzo corretto e sicuro della funzione STO:

- Osservare le ulteriori indicazioni nella descrizione GDCP-CMMO-ST-EA-S1...

1.2.2 Condizioni di trasporto e stoccaggio

- Proteggere il prodotto durante il trasporto e lo stoccaggio da sollecitazioni non ammissibili come ad es.:
 - sollecitazioni meccaniche
 - temperature inammissibili
 - umidità
 - atmosfere aggressive
- Immagazzinare e trasportare il prodotto nell'imballaggio originale. L'imballaggio originale fornisce una protezione sufficiente dalle consuete sollecitazioni.

1.2.3 Requisiti tecnici

Per un utilizzo corretto e sicuro del prodotto:

- Rispettare le condizioni di collegamento e ambientali specificate nei dati tecnici del prodotto (→ Appendice A) e di tutti i componenti collegati. L'osservanza dei valori limite o dei limiti di carico permette l'esercizio del prodotto secondo le norme di sicurezza vigenti.
- Osservare le indicazioni gli allarmi riportati nella presente documentazione.

1.2.4 Qualifica del personale specializzato

Le fasi di lavoro descritte nella presente documentazione possono essere eseguite solo da personale specializzato. Il personale deve saper utilizzare:

- tecnica di comando elettrica
- le disposizioni vigenti per l'esercizio di impianti tecnici di sicurezza,
- le disposizioni vigenti sulla prevenzione degli infortuni e la sicurezza del lavoro e
- la documentazione del prodotto

1.2.5 Conformità del prodotto e omologazioni

Il controllore motore con funzione di sicurezza integrata Safe Torque Off (STO) è un componente di sicurezza. Il controllore motore è contrassegnato con la marcatura CE.

Direttiva	Norma
2006/42/CE	EN ISO 13849-1:2008
	EN ISO 13849-2:2008
	EN 1037:1995+A1:2008
2004/108/CE	EN 61800-3:2004
	EN 61326-1:2006

Tab. 1.1 Direttive e norme elencate (dichiarazione di conformità)



Determinate configurazioni del prodotto sono dotate di una certificazione da parte di Underwriters Laboratories Inc. (UL) per USA e Canada e sono contrassegnate con il simbolo raffigurato:

- UL Listing Mark for Canada and the United States

Le prescrizioni per l'osservanza della certificazione UL sono riportate nella documentazione specifica UL separata. Sono validi soprattutto i dati tecnici ivi riportati. I dati tecnici nella presente documentazione possono presentare valori diversi.



Ulteriori informazioni:

- dichiarazione di conformità e certificati relativi a questo prodotto
→ www.festo.com/sp
- ulteriori norme e valori di prova → Appendice A.1

1.2.6 Funzione di sicurezza Safe Torque Off

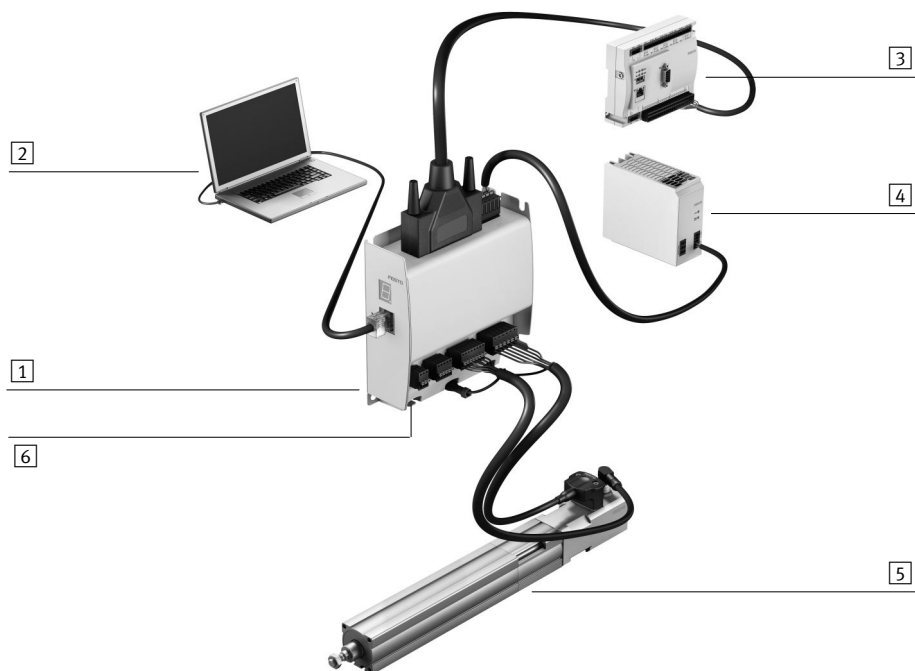
La funzione di sicurezza permette la disattivazione a due canali dell'alimentazione di tensione del motore e così un momento torcente disattivato in modo sicuro (Safe Torque Off, STO) tramite l'attacco [X3].



La funzione di sicurezza STO è descritta in maniera dettagliata nel documento GDCP-CMMO-ST-EA-S1-.... La funzione di sicurezza STO può essere utilizzata solo nel modo descritto.

2 Descrizione del prodotto

2.1 Struttura del sistema



- 1 Controllore motore CMMO-ST
- 2 PC con collegamento Ethernet LAN per la messa in servizio e la diagnosi con supporto software attraverso il Webserver integrato in CMMO-ST o FCT (Festo Configuration Tool)
- 3 Comando principale (PLC/IPC) per il controllore dell'interfaccia I/O ad es. CECC
- 4 Alimentatore PELV per la tensione di alimentazione 24 V
- 5 Attuatore (qui: Cilindro elettrico EPCO con encoder)
- 6 Messa a terra funzionale tramite piastra di base (terra di protezione → Documentazione speciale CMMO-ST_SPUL)

Fig. 2.1 Struttura del sistema (esempio)

2.2 Panoramica prodotti

2.2.1 Componenti

- 1 [X9] Tensione logica/carico
- 2 [X1] Interfaccia I/O per controllo con SPC/IPC
- 3 Vista frontale con display a 7 segmenti
- 4 [X18] Interfaccia di parametrizzazione Ethernet (RJ-45)
- 5 [X1A] Interruttore di riferimento
- 6 [X3] STO
- 7 [X2] Encoder (RS422)
- 8 [X6] Motore
- 9 Messa a terra (3x)
- 10 Superficie di fissaggio (guida DIN)
- 11 Superficie di fissaggio

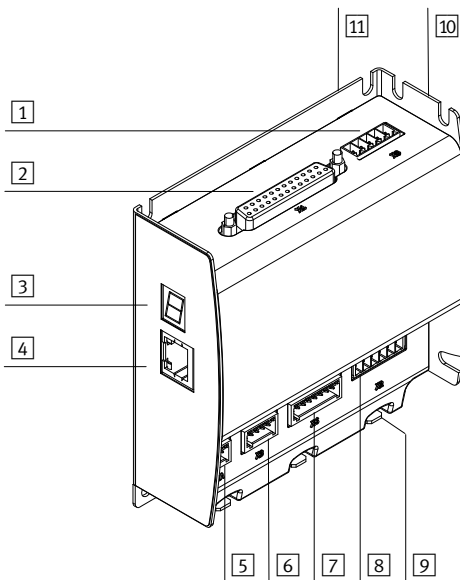


Fig. 2.2 Componenti di CMMO

2.2.2 Denominazione del prodotto

Dati riportati sul prodotto	Esempio	Significato
<p>CMMO-ST-C5-1-DIOP 1512316 CD02 Rev 03 MAC ID 00-0E-F0-40-C5-49 24 V DC max. 5.7 A</p> <p>CE, UL LISTED, IND. CONT. EQ. 4PUB, 00000001 234567</p>	CMMO-ST-C5-1-DIOP	Codice di ordinazione (→ Tab. 2.2)
	1512316	Codice prodotto
	CD02	Numero di produzione (→ Tab. 2.3)
	Rev 03	Revisione (versione hardware/ firmware alla consegna)
	MAC ID 00-0E-F0-40-C5-49	Indirizzo MAC (Media-Access-Control)
	24 V DC. max. 5.7 A	Dati collegamento
	Codice Data Matrix	Numero di serie codificato (corrisponde al numero sotto il codice)

Tab. 2.1 Dati riportati sul controllore motore (esempio)

Il codice di ordinazione riportato sul prodotto indica le caratteristiche di dotazione delle diverse versioni del controllore motore. Questa documentazione descrive le seguenti varianti del prodotto:

Caratteristica	Codice di ordinazione	Principi
Controllore motore	CMMO-	Motore con controllore, serie A
Tecnologia motore	ST-	Motore passo-passo
Corrente nominale	C5	5,7 A
Tensione d'esercizio nominale	1	24 V DC
Comando	DIOP	Interfaccia I/O digitale, logica di commutazione PNP
	DION	Interfaccia I/O digitale, logica di commutazione NPN

Tab. 2.2 Codice di ordinazione

Numero di produzione

Sulla targhetta di identificazione i primi due caratteri del numero di produzione indicano il periodo di produzione codificato. Esempio: Numero di produzione CD → Anno di produzione C=2012, Mese di produzione D=Dicembre.

1° carattere = Anno di produzione						
X = 2009	A = 2010	B = 2011	C = 2012	D = 2013	E = 2014	F = 2015
H = 2016	J = 2017	K = 2018	L = 2019	M = 2020	N = 2021	P = 2022
R = 2023	S = 2024	T = 2025	U = 2026	V = 2027	W = 2028	X = 2029

Tab. 2.3 Anno di produzione (ciclo di 20 anni)

2° carattere = Mese di produzione					
1 = gennaio	2 = febbraio	3 = marzo	4 = aprile	5 = maggio	6 = giugno
7 = luglio	8 = agosto	9 = settembre	O = ottobre	N = novembre	D = dicembre

Tab. 2.4 Mese di produzione

2.2.3 Volume di fornitura ed accessori

Numero	Componente
1	Controllore motore CMMO-ST-...-DION/DIOP
1	Pacchetto operativo <ul style="list-style-type: none"> - Descrizione breve - CD-ROM con il seguente contenuto: <ul style="list-style-type: none"> - software di parametrizzazione “Festo Configuration Tool” (FCT) - documentazioni sul prodotto → Tab. 1 - file di parametri per sistemi di posizionamento supportati (ad es. EPCO, ELGR)
1	Assortimento connettori NEKM-C-10 con 5 connettori per <ul style="list-style-type: none"> - Interruttore di riferimento [X1A] - Funzione di sicurezza STO [X3] - Encoder [X2] - Motore [X6] - Alimentazione di tensione [X9]
2	Staffa della guida DIN (premontata)

Tab. 2.5 Volume di fornitura

Informazioni attuali sugli accessori → www.festo.com/catalogue.

- ■ ■ Come accessorio sono disponibili, ad es. le seguenti linee e componenti:
 - Linea di pilotaggio per comando principale (interfaccia I/O)
 - Linea di pilotaggio NEBC-S1G25-K-3.2-N-LE25
 - Connettore Sub-D a 25 poli NEFC-S1G25-C2W25-S6
 - Collegamento dell'interfaccia I/O mediante un blocco di collegamento
 - Blocco di collegamento NEFC-S1G25-C2W25-S7
 - Cavo CMMO-ST/blocco di collegamento NEBC-S1G25-K-...-0-N-S1G25
 - Cavi motore ed encoder NEBM-... in base alla configurazione dell'attuatore in diverse esecuzioni dei connettori e lunghezze
 - Scatola simulazione I/O CDSM-S3-P/N con elemento di comando manuale, cavo di collegamento, istruzioni per l'uso

2.2.4 Caratteristiche del prodotto

Caratteristiche	Descrizione
Elettronica	<ul style="list-style-type: none"> – Elettronica di comando con <ul style="list-style-type: none"> – Regolazione a cascata per corrente, numero di giri e posizione – Regolazione della comunicazione¹⁾ – Modulazione di larghezza di impulso – Collegamento per encoder (segnali RS422) per esercizio regolato – Ingresso digitale a 3 poli per segnale di riferimento – Funzione di sicurezza STO (Safe Torque Off) – Reostato di frenatura integrato (modulo di frenatura)
Alimentazione di tensione	Alimentazione separata della tensione di carico e del gruppo logico ²⁾ <ul style="list-style-type: none"> – Alimentazione di carico 24 V DC – Alimentazione logica 24 V DC – Corrente del motore massima 5,7 A
Montaggio	<ul style="list-style-type: none"> – Guida DIN – Piastra di montaggio
Funzioni	<ul style="list-style-type: none"> – Comando sequenziale dotato fino a 31 record di istruzioni. – Concatenazione di record per sequenze di flusso – Accelerazione a scossa limitata – Monitoraggio di diverse grandezze di processo (momento torcente, velocità, posizione, tempo)
Messa in servizio	<ul style="list-style-type: none"> – Parametrizzazione tramite interfaccia Ethernet TCP/IP – Supporto software: FCT, Webserver
Comando	Tramite interfaccia I/O Comando opzionale tramite Ethernet (CVE)
Diagnosi	<ul style="list-style-type: none"> – Visualizzazione del modo operativo e degli errori tramite display a 7 segmenti – Memoria diagnostica tramite Webserver e FCT

1) La regolazione della corrente in base al carico effettivo porta ad una produzione ridotta di calore.

2) Non è necessario eseguire una nuova corsa di riferimento ad es. dopo arresto d'emergenza.


Tab. 2.6 Caratteristiche del prodotto

Cicli di scrittura della memoria dati permanente

Come elemento di memoria non volatile, nel controllore motore è integrata una memoria flash. Con i seguenti passaggi viene scritto nella memoria flash:

- download di un file di parametri
- update del firmware
- teach-in nella memorizzazione automatica
- salvataggio dei parametri tramite FCT
- configurazione delle caratteristiche di disfunzione/reazioni all'errore
- registrazione di movimenti con la funzione Trace nel FCT

Il numero di settori utilizzati diminuisce nelle memorie flash con operazioni di scrittura/cancellazione. La memoria FLASH utilizzata con il CMMO-ST è prevista per 100.000 cicli di scrittura.



Attenzione
Danni alla memoria Flash

Attraverso l'interfaccia I/O può essere eseguito l'apprendimento e la memorizzazione automatica, in esercizio di posizionamento, le posizioni di arrivo per record di istruzioni assoluti.

- Utilizzare la funzione teach in unione con la memorizzazione automatica solo per la messa in servizio e **non** nell'esercizio continuo. Il numero massimo ammesso di cicli di scrittura viene altrimenti superato rapidamente.
- Disattivare la memorizzazione automatica dopo la messa in servizio tramite FCT → FCT [...] [Controller] [I/O Configuration]

2.2.5 Configurazioni del motore supportate

Motore passo-passo e freno di arresto

Il controllore motore supporta:

- motori senza freno di arresto
- motori con un freno di arresto integrato (freno a molla ad azionamento elettrico)

Il freno di arresto non è adatto per frenare le masse in movimento o i carichi.

Il comando del freno di arresto avviene automaticamente mediante l'abilitazione del regolatore del controllore motore.

Configurazione del motore	Funzione
Senza freno di arresto	Dopo il blocco del regolatore l'attuatore può muoversi liberamente.
Con freno di arresto	Dopo il blocco del regolatore, l'attuatore viene tenuto in posizione con il freno di arresto.

Tab. 2.7 Configurazione del motore: Freno di arresto

Motore passo-passo ed encoder

Se viene azionato un motore passo-passo senza encoder, il motore deve **sempre** essere azionato al di sotto dei propri limiti di potenza. Se il motore viene azionato ai propri limiti di potenza ad esempio attraverso la massa da movimentare con accelerazioni intense, ciò può avere i seguenti effetti:

- il rotore non può più seguire il campo rotante (momento di carico > momento del motore).
- le perdite di passo risultanti portano a valori di posizione errati.

Se un motore passo-passo viene regolato tramite un encoder, esso può essere caricato fino al limite di potenza. L'encoder misura la posizione del rotore esatta e la segnala al regolatore di posizione. Un posizionamento non preciso dovuto a perdite di passo viene così evitato.

Il controllore motore supporta:

- motori passo-passo con encoder nell'esercizio regolato (opzionale: Nell'esercizio controllato)
- motori passo-passo senza encoder nell'esercizio controllato

Configurazione del motore	Funzione	
Motore con encoder ¹⁾	Esercizio regolato (closed-loop operation)	Nel motore viene immagazzinata solo l'energia necessaria per muovere il carico. Il motore lavora con energia ottimizzata con ridotto sviluppo di calore. Il motore è fermo in modo regolato. Il monitoraggio dello stato di fermo è attivo.
Motore senza encoder	Esercizio controllato (open-loop operation)	Il motore viene messo in esercizio con la corrente di spostamento impostata. In caso di inattività l'attuatore viene mantenuto in posizione con corrente di ritenuta impostata. Le seguenti funzioni non vengono supportate: <ul style="list-style-type: none"> – referenziamento/traslazione sull'arresto meccanico – comparatore di forza – esercizio di controllo della coppia

1) Per casi di applicazione speciali può essere impostata la funzione "Esercizio controllato" con FCT. La funzione corrisponde ad un motore senza encoder.

Tab. 2.8 Configurazione del motore: Encoder

2.3 Software per la configurazione e messa in servizio

2.3.1 FCT (Festo Configuration Tool)

Il Festo Configuration Tool (FCT) è la piattaforma software su base Windows per la parametrizzazione, messa in servizio e diagnosi di attuatori con combinazioni motore-asse configurabili e di sistemi di posizionamento (OMS). Per la preparazione della messa in servizio, la parametrizzazione può avvenire sul PC senza collegamento con il controllore (“offline”). Per la messa in servizio è necessario un collegamento tramite l'interfaccia di parametrizzazione (“online”).

FCT è contenuto nel volume di fornitura (CD-ROM) e viene installato con il programma di installazione. Nuove versioni sono disponibili per il download → www.festo.com/sp, CMMO-ST.

Il software FCT è formato dai seguenti moduli:

- la struttura telaio (Framework) con elementi di comando e funzioni generali del software
- i moduli di ampliamento integrabili nel Framework (PlugIn) per ogni tipo di unità implementato

Il Framework permette la gestione di progetto e dati unitaria per tutti i tipi di unità supportati. I PlugIn vengono gestiti e avviati dal Framework. Il PlugIn di un tipo di unità supporta l'esecuzione strutturata di tutti i passi necessari per la messa in servizio di un attuatore.



Istruzioni dettagliate sul FCT sono disponibili nel sistema di aiuto per software. Inoltre l'aiuto online FCT contiene informazioni su possibili scenari di messa in servizio e prima messa in servizio. I contenuti sono disponibili inoltre come file PDF (de/en).

Aiuto generale (Framework):

Informazioni per lavorare con progetti e aggiungere una unità in un progetto

- FCT: Menu [Aiuto][Contenuto FCT generale][Festo]
- PDF: (Directory d'installazione FCT)\Help\FCT_de.pdf

Aiuto per PlugIn:

Informazioni dettagliate per la configurazione, parametrizzazione e messa in servizio

- FCT: Menu [Aiuto][Contenuto PlugIn installati][Festo][Nome del PlugIn]
- PDF: (Directory d'installazione FCT)\HardwareFamilies\Festo\[Tipo di unità]\V...\Help\CMMO-ST_....pdf



Con il pulsante “Stampa” della finestra di help è possibile stampare singoli temi dell'aiuto online FCT. Per osservare e stampare i file PDF è consigliato il programma Adobe Reader.

Software	Funzioni
FCT Offline/Online	<ul style="list-style-type: none"> – Configurazione e parametrizzazione di tutti i componenti dell'attuatore – Parametrizzazione dei componenti dell'attuatore (motore, asse e controllore), delle interfacce, del sistema di riferimento dimensionale, dei metodi di referenziamento ecc. – Parametrizzazione di categorie di errore e messaggi – Parametrizzazione di valori standard per record di istruzioni – Inserimento di tabelle di record per profilo di comando I/O “Valvola” <ul style="list-style-type: none"> – max. 7 record di istruzioni – Tipo di record: Esercizio di posizionamento – Inserimento di tabelle di record per profilo di comando I/O “Binario” <ul style="list-style-type: none"> – max. 31 record di istruzioni – Tipo di record: Esercizio di posizionamento, di controllo della forza e della velocità – Concatenazione di record – Import/Export di file di parametri FCT per back up dei dati, trasmissione dei dati con sostituzione dell'unità e trasmissione dei dati al Web browser
FCT Online	<ul style="list-style-type: none"> – Indicazione stato della comunicazione, stato dell'unità, segnali I/O – Esecuzione di una corsa di riferimento – Traslazione manuale dell'attuatore (Jog) – Teach-in di record di istruzioni con valori standard parametrizzati in precedenza – Test dei record di istruzioni o di sequenze della tabella di record – Regolazione di precisione manuale dei dati del regolatore – Registrazione dei dati di misura in tempo reale ad es. per la determinazione del comportamento di regolazione – Monitoraggio della temperatura del modulo terminale – Lettura/cancellazione della memoria diagnostica – Download del firmware in caso di assistenza – Ripristino dell'impostazione di fabbrica

Tab. 2.9 Festo Configuration Tool (FCT), Plugin CMMO-ST

2.3.2 Webservice

Il Webservice integrato del controllore motore supporta la diagnosi e la parametrizzazione di un sistema di posizionamento di Festo tramite Web browser con due pagine web specifiche per l'unità:

- “Diagnosis” per l'identificazione dell'attuatore e per la diagnosi durante l'esercizio
- “Parameters” per upload/download dei file di parametri e per la messa in servizio semplificata dei sistemi di posizionamento, per i quali è presente un file di parametri (OMS).

Se il controllore è collegato al PC attraverso un'interfaccia di parametrizzazione, dopo l'inserimento dell'indirizzo IP dell'unità viene visualizzata automaticamente la pagina web “Diagnosis” nel Web browser, ad es. in Internet Explorer (dalla versione 6).

Alla messa in servizio con Webservice avviene la parametrizzazione tramite un file di parametri.



I file di parametri testati e la documentazione delle impostazioni di parametrizzazione più importati per i sistemi di posizionamento (OMS) sono contenuti nel CD-ROM fornito. Nuove versioni sono disponibili per il download → www.festo.com/sp:

Pagine web	Funzioni	Profilo
“Diagnosis” (diagnosi)	<ul style="list-style-type: none"> – Informazioni di stato ad es. <ul style="list-style-type: none"> – Visualizzazione del tipo di unità e versione del firmware – Indicazione dell'indirizzo IP e MAC – Identificazione nella rete (funzione di segnalazione) – Segnalazioni di esercizio (Motion Complete, Referenced, Actual Position, Record Set Number ecc.) – Indicazione di errore – Indicazione della temperatura – Unità di misura per il posizionamento (commutazione) – Segnalazione degli stati di segnale dell'interfaccia I/O – Lettura e visualizzazione della memoria diagnostica 	Valvola Binario
“Parameters” (parametri)	<ul style="list-style-type: none"> – Informazioni di stato (cfr. “Diagnosis”) – Controllo dell'unità, abilitazione del regolatore – Caricamento (Upload) di un file di parametri ad es. per salvare impostazioni attuali sul PC – Scaricamento (Download) di un file di parametri ad es. per ripristinare le impostazioni – Protezione password 	Valvola Binario
	<ul style="list-style-type: none"> – Messa in servizio semplificata dei sistemi di posizionamento (OMS): <ul style="list-style-type: none"> – Download di file di parametri testati di Festo Internet Server (“Parameter Cloud”) – Esecuzione di una corsa di riferimento – Funzione a impulsi e teach-in – Parametrizzazione e test dei record di istruzioni 	Valvola

Tab. 2.10 Pagine web del controllore motore

2.3.3 Protezione password

Attraverso l'attivazione della password, il controllore viene protetto da modifica non autorizzata o involontaria della parametrizzazione ed impedito l'accesso guidato sull'attuatore tramite FCT o Webserver.

Rilevamento di password	
FCT	La password viene richiesta al momento della creazione del collegamento online tra FCT e controllore motore. Dopo l'inserimento della password corretta tutte le funzioni, fino alla chiusura del software, sono abilitate.
Web browser	La richiesta avviene al cambio dalla pagina web "Diagnosis" alla pagina web "Parameters". Nella finestra di dialogo "Autenticazione necessaria" il campo "Nome utente" può restare vuoto. Non viene valutato. Dopo l'inserimento della password corretta tutte le funzioni, fino alla chiusura del Web browser, sono abilitate.

Tab. 2.11 Rilevamento di password



Il browser non supporta il collegamento HTTPS. La password viene trasmessa in modo non sicuro. Il Web browser ricorda la password inserita anche dopo la chiusura della scheda di registrazione del Webserver finché non viene chiuso il web browser. Prima della chiusura del web browser dovrebbe essere cancellata preventivamente la memoria intermedia (Cache) (con Microsoft Internet Explorer menu [Extra], comando "Cancella browser")

Attivazione protezione password

Allo stato di fornitura la protezione password non è attiva. Per l'attivazione viene determinata una password in FCT (→ Capitolo 5.4.6) o tramite web browser (→ Capitolo 5.3.6). Dopo l'inserimento di una password valida, la protezione della password è attiva contemporaneamente per FCT e web browser.



Versione firmware < V1.1.2.4:

La password è memorizzata nel file di parametri del controllore.

Attraverso il download di un altro file di parametri nel controllore, la password può essere modificata o andare perduta.

Versione firmware ≥ V1.1.2.4:

La password viene salvata in modo permanente e attraverso il download di un file di parametri non viene modificata. Per creare la compatibilità con le vecchie versioni del software, la password continua ad essere salvata nel file di parametri. Per la creazione di un file di parametri compatibile:

- Salvare il file di parametri dopo l'attivazione della password.

Modifica/cancellazione password

Per la modifica o la cancellazione deve essere nota la password attiva. La modifica avviene con l'inserimento di una nuova password. La cancellazione avviene con un campo di input vuoto

Password dimenticata?

Se la password non è più nota, può essere resettata attraverso il servizio di assistenza di Festo.

2.4 Interfacce di parametrizzazione e di controllo

Interfaccia		Funzioni
Ethernet	[X18]	<ul style="list-style-type: none"> – Parametrizzazione, messa in servizio e diagnosi con supporto software (FCT, Webserver) – Opzionale: Comando via Ethernet (CVE)
I/O	[X1]	Comando tramite ingressi digitali (Digital Input DIN) ed uscite (Digital Output DOU) opzioni: <ul style="list-style-type: none"> – Logica di commutazione PNP (CMMO-ST...DIOP) o NPN (CMMO-ST...DION) – 2 profili di controllo: Valvola, binario

Tab. 2.12 Interfacce di parametrizzazione e di controllo

2.4.1 Interfaccia Ethernet

Per la messa in servizio il controllore è configurato di fabbrica come server DHCP attivo. Il server DHCP del controllore motore permette un **collegamento diretto** con un singolo PC configurato come DHCP-Client.

DHCP/IPv4	Indirizzamento	Configurazione IP
Server	statico	<ul style="list-style-type: none"> – Indirizzo IP: 192.168.178.1 (private IP) – Maschera di sottorete: 255.255.255.0 – Gateway: – – Porta <ul style="list-style-type: none"> – Web browser: 80 – FCT: 7508 – CVE: 49700

Tab. 2.13 Configurazione TCP/IPv4 del controllore motore (impostazione di fabbrica)



Attenzione

L'impostazione di fabbrica non è adatta per l'esercizio di rete (con un server DHCP attivo di norma già presente):

- Due server DHCP attivi in una rete possono causare guasti di rete.
- Il server DHCP del controllore motore non è previsto per fornire alle reti gli indirizzi IP.

Per il collegamento in una rete deve essere modificata l'impostazione di fabbrica del controllore motore **prima** dell'integrazione nella rete → Capitolo 5.7.4

Collegamento	Descrizione
Server - Client	<p>Il controllore motore viene collegato direttamente, come server DHCP¹⁾ attivo, tramite un cavo Ethernet al PC (collegamento punto a punto).</p> <p>L'interfaccia Ethernet utilizzata del PC deve avere le seguenti impostazioni (standard) → Controllo di sistema Windows:</p> <ul style="list-style-type: none"> – assumere automaticamente l'indirizzo IP – assumere automaticamente l'indirizzo server DNS <p>Il server DHCP del controllore motore assegna al PC (DHCP-Client) una configurazione IP adatta:</p> <ul style="list-style-type: none"> – indirizzi IP dal seguente range: Da 192.168.178.110 fino 192.168.178.209 – maschera di sottorete: 255.255.255.0 – l'indirizzo gateway non viene indicato

1) Dynamic Host Configuration Protocol

Tab. 2.14 Collegamento diretto tramite Ethernet (impostazione di fabbrica)

Collegamento	Descrizione
Client - Client	<p>Il controllore motore viene collegato, come DHCP¹⁾-Client, ad una rete. Il controllore motore può avere, in via opzionale, un indirizzo IP fisso o ottenere un indirizzo IP assegnato.</p>
Client - Server	

1) Dynamic Host Configuration Protocol

Tab. 2.15 Integrazione in una rete tramite Ethernet

2.4.2 Profili di controllo dell'interfaccia I/O (valvola, binario)

Per il controllo del controllore motore tramite interfaccia I/O sono a disposizione 2 profili di controllo (valvola, binario). Alla prima inserzione il profilo valvola è attivo (impostazione di fabbrica).

Il cambio del profilo avviene tramite FCT [...] [Application Data] Operation Modes



Una messa in servizio con Webserver richiede che il profilo valvola sia impostato per l'interfaccia I/O. Un cambio del profilo tramite Webserver avviene tramite il download di un relativo file di parametri nel controllore motore. Tutti i file di parametri OMS di Festo contengono la parametrizzazione “Profilo valvola”.

Profilo	Descrizione
Valvola → Capitolo 5.5	Controllo I/O per un semplice esercizio di posizionamento, con l'opzione di un momento torcente ridotto. In base al principio di un controllo di valvola pneumatico sono selezionabili direttamente 7 record di posizione ciascuno attraverso un ingresso (7 ingressi separati). Al raggiungimento della posizione di arrivo viene posta la rispettiva uscita rispetto all'ingresso (7 uscite separate).
Binario → Capitolo 5.6	Controllo I/O con funzione estesa in tutti i modi operativi del regolatore. Attraverso 5 ingressi possono essere indirizzati in modo binario 31 record (inoltre record 0 = corsa di riferimento). Il raggiungimento della grandezza di arrivo viene segnalato attraverso l'uscita MOTION COMPLETE. Il profilo binario può essere commutato, attraverso l'ingresso DIN8, tra 2 modi operativi: <ul style="list-style-type: none"> – Modalità 0: Esercizio normale – Modalità 1: Jog/Teach-in durante la messa in servizio

Tab. 2.16 Profili di controllo dell'interfaccia I/O

2.4.3 Controllo dell'unità (comando di livello superiore)

Il controllo dell'unità (Device Control) è un diritto di accesso esclusivo ed assicura che l'attuatore sia sempre controllato da un collegamento. Un comando simultaneo tramite più collegamenti può portare tuttavia ad un comportamento incontrollato dell'attuatore.

Vi è sempre il segnale di abilitazione del collegamento, di cui dispone attualmente il controllo dell'unità. Dopo l'accensione del controllore motore, l'interfaccia I/O ha sempre il controllo dell'unità.

Collegamenti attivi e passivi tramite interfaccia Ethernet

Tramite un'interfaccia Ethernet sono ammessi contemporaneamente al massimo 3 collegamenti con il controllore motore:

- 2 collegamenti TCP/IP
- 1 collegamento HTTP

Protocollo	Collegamenti		
TCP/IP	FCT	•	
		•	•
	CVE		•
HTTP	Webserver	•	•

Tab. 2.17 Collegamenti ammessi contemporaneamente tramite interfaccia Ethernet

Se vengono realizzati 2 collegamenti TCP/IP il primo collegamento realizzato è quello attivo. Il 2° collegamento è un collegamento passivo. Un collegamento passivo non può diventare un collegamento attivo. Per fare ciò occorre prima eliminare entrambi i collegamenti e poi realizzarli nuovamente nella sequenza desiderata.

Collegamenti	Diritti
Collegamento attivo	Diritti di scrittura per la parametrizzazione, il controllo, l'acquisizione del comando di livello superiore e dei diritti di lettura
Collegamento passivo	Diritti di lettura per diagnosi

Tab. 2.18 Collegamenti e diritti tramite interfaccia Ethernet

Un collegamento HTTP attivo può sempre essere realizzato. Se il collegamento TCP non ha il comando di livello superiore, il collegamento HTTP può assumere il comando di livello superiore.

Commutazione del controllo dell'unità

Ogni collegamento Ethernet attivo può acquisire il controllo dell'unità dell'interfaccia I/O. La commutazione è possibile sia in stato abilitato che non abilitato. L'acquisizione del controllo dell'unità può avvenire anche durante l'esecuzione di un ordine. Nel fare ciò un ordine in corso viene arrestato (Quick Stop).

Raccomandazione: Arrestare gli ordini in corso prima della commutazione dell'unità di controllo.

Collegamento	Commutazione del controllo dell'unità
FCT	Può assumere il controllo dell'unità da tutti gli altri collegamenti (controllo dell'unità: Attivare FCT). Con la disattivazione del controllo dell'unità, l'interfaccia I/O riassume il comando di livello superiore.
CVE	Può assumere il controllo dell'unità da tutti gli altri collegamenti e può assegnare il controllo dell'unità ad un collegamento attivo presente (oggetto #3).
Webserver	Può acquisire il controllo dell'unità dell'interfaccia I/O. Con la disattivazione del controllo dell'unità, l'interfaccia I/O riassume il controllo dell'unità.

Tab. 2.19 Commutazione del controllo dell'unità

Blocco della commutazione

Il controllo dell'unità può essere assunto da un collegamento attivo solo se l'acquisizione non viene bloccata attraverso il parametro CVE "Blocco comando di livello superiore" (oggetto #4).

La restituzione del controllo dell'unità all'interfaccia I/O nel FCT o web browser non può avvenire se il blocco è attivo.

2.4.4 Comportamento time-out

Il controllore motore riconosce quando il collegamento di rete con il software FCT è stato interrotto e si comporta come parametrizzato nell'FCT alla pagina "Gestione degli errori" (numero di guasto 0x32). Il tempo di attesa corrisponde di solito ad 1 s, ma con reti lente può essere anche di più lungo, in quanto il tempo di attesa viene adattato in modo dinamico alla velocità di trasmissione. Il comportamento di time-out può essere parametrizzato tramite le impostazioni di rete in FCT.

Il controllore motore non riconosce se il collegamento al web browser è stato interrotto. Con interruzione dei collegamenti Ethernet i movimenti avviati in precedenza con web browser **non** possono più essere arrestati con il browser.

2.5 Funzioni dell'attuatore

Funzione dell'attuatore	Descrizione breve	Profilo	→ Capitolo
Referenziamento	Esecuzione della corsa di riferimento per determinare il punto di riferimento	Valvola Binario	2.5.2
	Opzione: Esecuzione automatica di una corsa di riferimento con avvio di un record di istruzione se l'asse non è ancora referenziato.	Valvola	2.5.2
Esercizio a impulsi / Jog	Movimento continuo dell'attuatore o movimento in passi singoli tramite Webserver, FCT o interfaccia I/O	Valvola ¹⁾ Binario	2.5.3
Teach-in	Rilevamento della posizione attuale dell'asse come impostazione di parametro tramite FCT, Webserver o interfaccia I/O	Valvola ¹⁾ Binario	2.5.4
Arresto	Interruzione di un ordine in corso (arresto)	Valvola	2.5.5
	Interruzione di un ordine in corso (arresto intermedio, pausa), in via opzionale con cancellazione del percorso rimanente	Binario	
Azionamento del freno di arresto	Comando del freno di azionamento con motori con freno di azionamento integrato	Valvola Binario	2.5.6
Esercizio di posizionamento	Modo operativo per la corsa verso una posizione di arrivo indicata (posizionamento punto a punto), in via opzionale con momento torcente ridotto ³⁾	Valvola ²⁾ Binario	2.5.7
Esercizio di controllo della velocità	Modo operativo per la corsa di un tratto con velocità costante, in via opzionale con limitazione della corsa	Binario	2.5.8
Esercizio di controllo della forza ³⁾	Modo operativo per l'applicazione di una forza costante con assi lineari o un momento torcente costante con assi rotativi (esercizio di controllo del coppia), in via opzionale con limitazione della corsa.	Binario	2.5.9

1) La funzione è possibile solo tramite FCT/Webserver.

2) La funzione ha, nel profilo valvola, un set funzioni ridotto.

3) La funzione richiede un esercizio regolato (motore con encoder).

Tab. 2.20 Panoramica delle funzioni dell'attuatore

2.5.1 Sistema di riferimento dimensionale

Tutte le funzioni dell'attuatore si basano su un sistema di riferimento dimensionale. I segni di tutte le grandezze direzionali sono definite come segue di fabbrica, tenendo conto del lato di azionamento del motore:

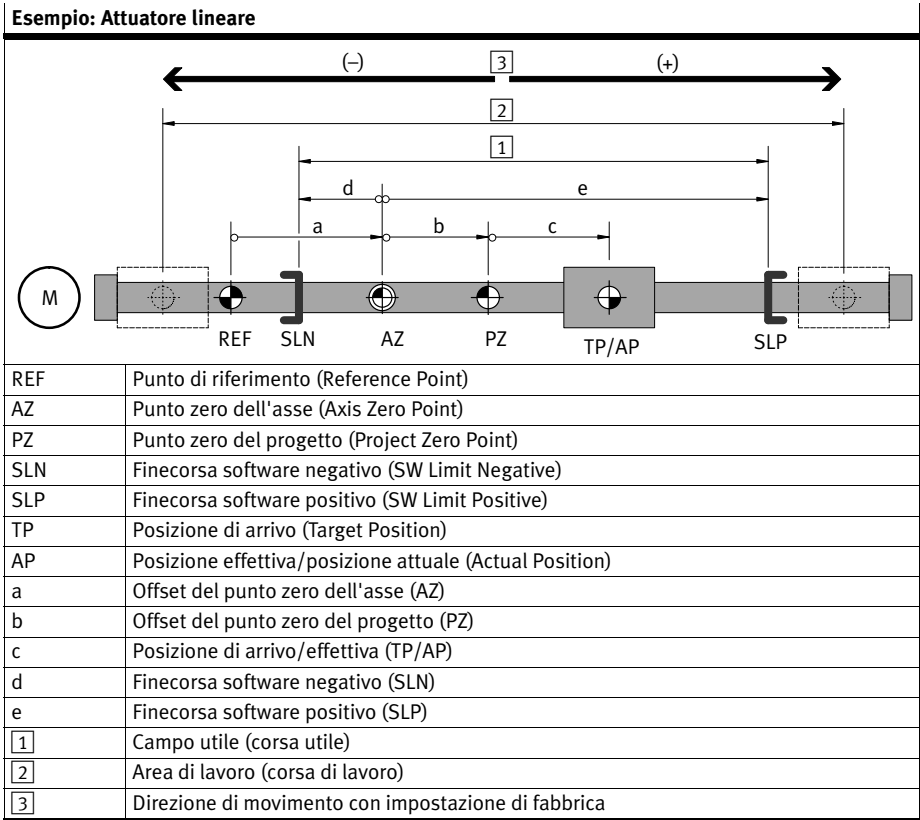
- positivo (+) = Direzione di movimento con senso di rotazione dell'albero del motore in senso orario.
- negativo (-) = Direzione di movimento con senso di rotazione dell'albero del motore in senso antiorario.

La direzione di movimento del carico, ad es. a seconda del tipo di mandrino dell'asse (destrorso/sinistrorso) e dal riduttore utilizzato. Con utilizzo di ingranaggi angolari o a cinghia dentata può rivelarsi utile un'assegnazione inversa del senso di rotazione → FCT [...] [Application Data] [Environment]: Inverse Rotation Polarity.

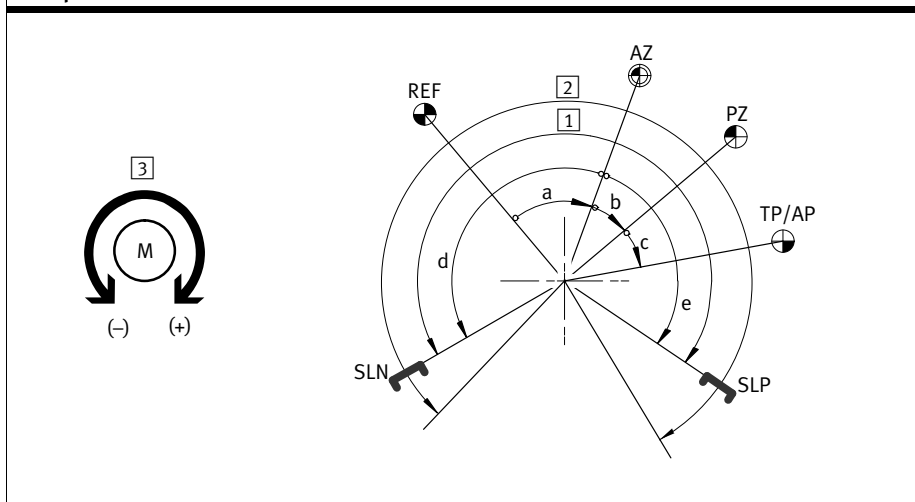


Raccomandazione: Controllare ed eventualmente invertire la direzione di movimento nella modalità jog:

- valori effettivi crescenti = Direzione positiva (+)
- valori effettivi decrescenti = Direzione negativa (-)



Tab. 2.21 Sistema di riferimento dimensionale → FCT [...] [Axis] [Measurements]

Esempio: Attuatori rotativi

REF	Punto di riferimento (Reference Point)
AZ	Punto zero dell'asse (Axis Zero Point)
PZ	Punto zero del progetto (Project Zero Point)
SLN	Finecorsa software negativo (SW Limit Negative)
SLP	Finecorsa software positivo (SW Limit Positive)
TP	Posizione di arrivo (Target Position)
AP	Posizione effettiva/posizione attuale (Actual Position)
a	Offset del punto zero dell'asse (AZ)
b	Offset del punto zero del progetto (PZ)
c	Posizione di arrivo/effettiva (TP/AP)
d	Opzionale: Finecorsa software negativo (SLN) ¹⁾
e	Opzionale: Finecorsa software positivo (SLP) ¹⁾
1	Campo utile
2	Campo di lavoro
3	Senso di rotazione con impostazione di fabbrica osservando la superficie frontale dell'albero motore

1) Con assi rotativi con la configurazione "illimitato" non può essere parametrizzato alcun finecorsa.

Tab. 2.22 Sistema di riferimento dimensionale → FCT [...] [Axis] [Measurements]

Norme di calcolo per il sistema di riferimento dimensionale

Punto base	Norma di calcolo		
Origine dell'asse	AZ	= REF + a	
Origine del progetto	PZ	= AZ + b	= REF + a + b
Finecorsa SW negativo	SLN	= AZ + d	= REF + a + d
Finecorsa SW positivo	SLP	= AZ + e	= REF + a + e
Posizione di arrivo/posizione effettiva	TP/AP	= PZ + c	= AZ + b + c = REF + a + b + c

Tab. 2.23 Norme di calcolo per il sistema di riferimento dimensionale

Altre indicazioni per la parametrizzazione del sistema di riferimento dimensionale → FCT [...] [Axis] [Measurements]

Finecorsa software SLN/SLP

La delimitazione di un'area utile all'interno di un'area di lavoro avviene tramite parametrizzazione dei finecorsa software. La posizione viene indicata relativamente al punto zero dell'asse AZ.

**Attenzione**

Durante l'esercizio non è permesso spostarsi sulle battute fisse.

- Limitare l'area di lavoro tramite finecorsa software.
- Determinare il finecorsa software sufficientemente lontano dagli arresti meccanici.

Il controllore verifica se la posizione di arrivo del record di istruzioni si trova tra i finecorsa software SLN/SLP. Se una posizione di arrivo è al di fuori di questo campo, allora il record di posizionamento non viene eseguito ed eseguita la reazione all'errore parametrizzata → FCT [...] [Controller] [Error Management].

Prima del raggiungimento del finecorsa software, l'attuatore viene frenato in base alla reazione all'errore in modo che la posizione del finecorsa software non venga possibilmente superata. Dopo l'arresto la direzione di posizionamento è bloccata.

Se il controllore non è abilitato o referenziato, non avviene alcun monitoraggio dei finecorsa software. Se un attuatore viene spinto manualmente dietro un finecorsa software, dopo l'abilitazione del controllore è possibile solo la corsa in direzione opposta rispetto al finecorsa software. Se la destinazione del successivo movimento di traslazione si trova dietro il finecorsa software, viene segnalato l'errore "Finecorsa software". Se la destinazione si trova nel campo ammesso, può essere raggiunta senza errori dal finecorsa software.

2.5.2 Corsa di riferimento

Con la corsa di riferimento viene determinato il punto di riferimento del sistema di riferimento dimensionale. Il punto di riferimento è punto base assoluto per il punto zero dell'asse. Gli ordini possono essere avviati solo se è stata eseguita con successo una corsa di riferimento (eccezione: Jog).



Attenzione

Il punto di riferimento viene salvato temporaneamente nel controllore motore. Con interruzione dell'alimentazione della tensione logica si perde il punto di riferimento.

Nei seguenti casi occorre eseguire assolutamente una corsa di riferimento:

- alla prima messa in servizio di un attuatore
- dopo ogni inserzione dell'alimentazione della tensione logica
- dopo la modifica del metodo della corsa di riferimento
- dopo la commutazione tra esercizio regolato e controllato
- dopo l'inversione del senso di rotazione

Raccomandazione per la nuova esecuzione di una corsa di riferimento:

- dopo guasti dell'impianto, dopo i quali il punto di riferimento può essere andato perso
- con perdita del passo nell'esercizio controllato

Avvio della corsa di riferimento

Controllo dell'unità	Funzione di avvio	Profilo
FCT	Registro online FCT "Homing"	Valvola, binario
Webserver	Pagina web "Parameters"	Valvola
Interfaccia I/O	DIN8 (REF)	Valvola
	DIN1...DIN5 (RECORD 0) + DIN6 (START)	Binario

Tab. 2.24 Avviamento della corsa di riferimento

Avvio automatico della corsa di riferimento

Opzione di avvio	Descrizione	Profilo
– attivo	La corsa di riferimento viene eseguita automaticamente se l'asse non viene referenziato all'avvio di un record di istruzioni. Al termine della corsa di riferimento viene eseguito il record di istruzioni attivo. Se il record di istruzioni diventa inattivo durante la corsa di riferimento, la corsa di riferimento viene interrotta.	Valvola
– non attivo	La corsa di riferimento non viene eseguita automaticamente (impostazione di fabbrica)	

Tab. 2.25 Avvio automatico → FCT [...] [Axis] [Homing] Settings

Sequenza della corsa di riferimento



La sequenza della corsa di riferimento dipende dalle seguenti impostazioni:

- parametri della corsa di riferimento → Tab. 2.28
- metodo della corsa di riferimento → Tab. 2.29
- opzione della corsa di riferimento → Tab. 2.26

La selezione del metodo della corsa di riferimento e della parametrizzazione avviene tramite FCT [...] [Asse] [Corsa di riferimento] Metodo (FCT [...] [Axis] [Homing] Method). Alla messa in servizio tramite Webserver le impostazioni vengono acquisite dal file di parametri dell'attuatore.

Il metodo della corsa di riferimento determina quale destinazione viene cercata con la corsa di riferimento. Attraverso i parametri della corsa di riferimento viene impostato il profilo di traslazione della corsa di riferimento in modo tale che il punto di riferimento possa essere trovato. In via opzionale l'attuatore può eseguire automaticamente, dopo aver trovato il punto di riferimento, una corsa per il punto zero dell'asse parametrizzato.

Opzione corsa di riferimento: Corsa sul punto zero dell'asse	
– attivo ¹⁾	Dopo il raggiungimento del punto di riferimento, l'attuatore procede automaticamente verso il punto zero dell'asse (posizione reale = 0 – offset PZ)
– non attivo	Al raggiungimento del punto di riferimento la corsa di riferimento è conclusa. (Posizione effettiva = 0 – Offset AZ – Offset PZ)

1) Impostazione di default → FCT [...] [Axis] [Homing] Settings. Con il metodo della corsa di riferimento “Corsa di riferimento sull'arresto meccanico” l'opzione non può essere disattivata.

Tab. 2.26 Corsa sul punto zero dell'asse

Il Motion Complete è inattivo durante la corsa di riferimento (MC=0). La corsa di riferimento è conclusa se il punto di riferimento o in via opzionale il punto zero dell'asse viene raggiunto (MC=1).

Indicazione di stato

Controllo dell'unità	Indicazione di stato
FCT	Registro online FCT: Homing
Webserver	Pagine web “Diagnosis”, “Parameters”
Interfaccia I/O	Referenziato: DOUT9 Corsa di riferimento attiva/corsa di riferimento valida: Configurabile per DOUT6 ... 7

Tab. 2.27 Indicazione di stato del referenziamento

Parametri della corsa di riferimento

Destinazione e direzione della corsa di riferimento sono indicati dal metodo della corsa di riferimento. A seconda del metodo della corsa di riferimento sono necessarie altre impostazioni dei parametri prima dell'esecuzione della corsa di riferimento:

Parametri	Descrizione	Metodo
Corsa di riferimento		
Velocità di ricerca (Search Velocity)	Velocità per la corsa di ricerca verso la destinazione definita.	– Interruttore di riferimento – Arresto meccanico
Velocità lentissima (Crawling Velocity)	Velocità per la corsa di scorrimento fino al punto di riferimento	– Interruttore di riferimento
Accelerazione (Acceleration)	Accelerazione/decelerazione per tutte le fasi della corsa di riferimento	– Posizione attuale – Interruttore di riferimento – Arresto meccanico
Corsa al punto zero dell'asse		
Velocità di traslazione (Drive Velocity)	Velocità di corsa per l'opzione "Corsa al punto zero dell'asse"	– Posizione attuale – Interruttore di riferimento – Arresto meccanico
Origine dell'asse (Axis Zero Point)	Distanza del punto zero dell'asse dal punto di riferimento in direzione positiva o negativa (offset)	
Riconoscimento dell'arresto meccanico (esercizio regolato)		
Limite di forza/coppia (Force Limit/ Torque Limit)	Indicazione percentuale della forza (riferita alla corrente massima) con cui viene riconosciuto un arresto meccanico.	– Arresto meccanico
Tempo di ammortizzazione (Message Delay)	Intervallo di tempo in cui la forza deve trovarsi al di sopra del limite della forza, in modo che l'arresto meccanico valga come riconosciuto.	
Time-out (esercizio controllato)		
Time-out	Se dopo un tempo determinato non viene trovato alcun interruttore, allora la corsa di riferimento viene interrotta con un messaggio di disfunzione (0x22).	– Interruttore di riferimento senza indice

Tab. 2.28 Parametri della corsa di riferimento → FCT [...] [Axis] [Homing] Method

Raccomandazione per la parametrizzazione:

- selezionare la velocità di ricerca/lentissima bassa, in modo che i punti di arrivo possano essere riconosciuti.
- impostare il ritardo sufficientemente alto, in modo che i punti di arrivo non vengano superati eccessivamente durante la corsa di ricerca.

Metodi della corsa di riferimento

Il metodo della corsa di riferimento determina quale destinazione del punto di riferimento viene determinato.

Destinazione	CIA 402 ¹⁾		Descrizione breve
Posizione attuale	DDh	-35	La posizione attuale diventa il punto di riferimento.
Arresto meccanico ²⁾	EEh	-18	Durante la corsa di riferimento viene cercato l'arresto meccanico. Se l'arresto meccanico viene riconosciuto in base alla parametrizzazione (limite di forza, tempo di ammortizzazione), la posizione diventa il punto di riferimento.
– Direzione positiva – Direzione negativa	Efh	-17	
Interruttore di riferimento ³⁾	17h	23	Durante la corsa di riferimento viene cercato l'interruttore di riferimento. In caso di successo la posizione dell'interruttore diventa il punto di riferimento.
– Direzione positiva – Direzione negativa	1Bh	27	
Interruttore di riferimento con indice ³⁾²⁾	07h	7	Durante la corsa di riferimento viene cercato l'interruttore di riferimento. In caso di successo l'attuatore si sposta in direzione opposta rispetto alla direzione della corsa di riferimento fino all'impulso d'indicizzazione successivo dell'encoder. La posizione raggiunta diventa il punto di riferimento.
– Direzione positiva – Direzione negativa	0Bh	11	

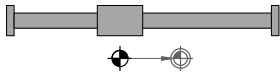
1) I metodi della corsa di riferimento si orientano al profilo dell'unità CANopen CIA 402 (attuatori elettrici).

2) Presupposto: Motore con encoder (esercizio regolato).

3) Presupposto: Interruttore di riferimento (contatto normalmente aperto, contatto normalmente chiuso) è parametrizzato
→ FCT [...][Axis] Axis Options

Tab. 2.29 Metodi della corsa di riferimento → FCT [Axis] [Homing] Method

Corsa di riferimento su posizione corrente

Corsa di riferimento su posizione corrente	Esempio: Attuatore lineare
La posizione attuale viene acquisita come punto di riferimento. Il movimento di traslazione avviene solo se l'opzione "Corsa fino al punto zero dell'asse" è attiva. ¹⁾	

1) Opzione corsa di riferimento: "Corsa sul punto zero dell'asse" → Tab. 2.26

Tab. 2.30 Metodo della corsa di riferimento – posizione attuale

Corsa di riferimento su arresto meccanico

Una corsa di riferimento su arresto meccanico è possibile solo con l'esercizio regolato (motore con encoder). L'arresto meccanico si riconosce attraverso il fermo del motore in unione ad un aumento rilevante della corrente del motore. Successivamente la posizione di battuta deve essere lasciata attraverso la corsa verso il punto zero dell'asse.



Attenzione

Se il controllore motore regola continuamente contro un arresto elastico, aumenta notevolmente la temperatura e il controllore si spegne. Per evitare che succeda:

- impostare i parametri per il riconoscimento dell'arresto (limite della forza, tempo di ammortizzazione)
- attivare l'opzione "Corsa dal punto di riferimento al punto zero dell'asse".
- impostare il punto zero dell'asse in modo tale che l'asse in esercizio non trasli fino all'arresto/decelerazione di finecorsa neanche in caso di errore di posizionamento (ad es. ≥ 3 mm).
- osservare il segno dell'offset (direzione: In allontanamento dall'arresto).



Attenzione

- Con corsa di riferimento sull'arresto meccanico: Proteggere gli arresti meccanici sensibili attraverso la riduzione della velocità di ricerca.



Attenzione

Danno materiale in caso di spostamento del sistema di riferimento dimensionale

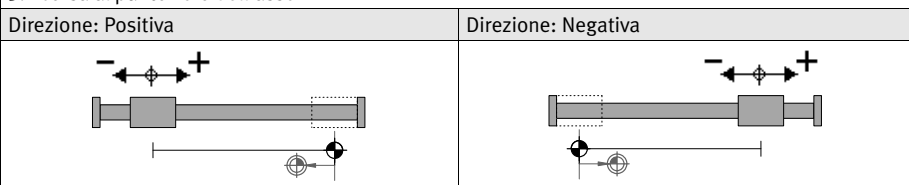
Il controllore riconosce erroneamente un arresto meccanico se l'attuatore durante la corsa di riferimento si ferma ad es.:

- con valori dinamici fortemente ridotti (corrente del motore massima inferiore) ed una resistenza di corsa contemporaneamente alta (ad es. tramite attrito statico)
- con valori troppo bassi per limite di forza (inferiore) e tempo di ammortizzazione
- Adattare i valori in modo tale che l'arresto meccanico venga raggiunto.

Corsa di riferimento su arresto meccanico

Esercizio regolato

1. Ricerca dell'arresto meccanico con velocità di ricerca nella direzione parametrizzata:
 - arresto meccanico assente (asse rotativo): L'attuatore continua a procedere senza fine.
 - arresto meccanico non riconosciuto: Il controllore regola contro l'arresto meccanico, disinserimento con superamento della temperatura.
2. Arresto meccanico riconosciuto: La posizione viene acquisita come punto di riferimento.
3. Corsa al punto zero dell'asse¹⁾



1) Opzione corsa di riferimento: "Corsa sul punto zero dell'asse" deve essere attiva. → Tab. 2.26

Tab. 2.31 Metodo della corsa di riferimento – corsa di riferimento sull'arresto meccanico

Corsa di riferimento sull'interruttore di riferimento (senza indice)

Presupposto è la parametrizzazione dell'interruttore di riferimento (contatto normalmente aperto, contatto normalmente chiuso) → FCT [...] [Axis] Axis Options. Una corsa di riferimento senza valutazione dell'indice è possibile con esercizio regolato e controllato. Nell'esercizio controllato non può essere riconosciuto alcun arresto meccanico. Prima dell'inizio della corsa di riferimento l'attuatore deve quindi essere sempre posizionato in modo tale che possa trovare l'interruttore nella direzione parametrizzata.

Corsa di riferimento sull'interruttore di riferimento ¹⁾	
Esercizio controllato	
1. Ricerca dell'interruttore di riferimento con velocità di ricerca nella direzione parametrizzata. <ul style="list-style-type: none"> – Interruttore non trovato: Interruzione dopo il tempo parametrizzato (time-out)²⁾ con messaggio di disfunzione 0x22 2. Interruttore di riferimento trovato: Corsa a bassa velocità in direzione opposta finché l'interruttore di riferimento non diventa inattivo. La posizione viene acquisita come punto di riferimento. ³⁾	
Direzione: Positiva	Direzione: Negativa
Esercizio regolato	
1. Ricerca dell'interruttore di riferimento con velocità di ricerca nella direzione parametrizzata. <ul style="list-style-type: none"> – Interruttore non trovato: Corsa sull'arresto meccanico, ricerca in direzione opposta. – Interruttore in direzione opposta non trovato: Interruzione con messaggio di disfunzione 0x22. 2. Interruttore di riferimento trovato: Corsa a bassa velocità in direzione opposta finché l'interruttore di riferimento non diventa inattivo. La posizione viene acquisita come punto di riferimento. ³⁾	
Direzione: Positiva	Direzione: Negativa

1) Se l'interruttore di riferimento è attivo all'avvio della corsa di riferimento, viene eseguito direttamente il passo 2

2) FCT [...] [Axis] [Homing] Settings: Timeout

3) Opzione corsa di riferimento: "Corsa sul punto zero dell'asse" → Tab. 2.26

Tab. 2.32 Metodo della corsa di riferimento – interruttore di riferimento senza indice

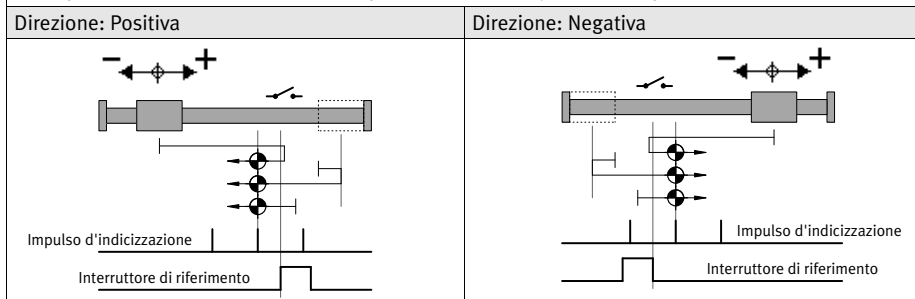
Corsa di riferimento sull'interruttore di riferimento (con indice)

Presupposto è la parametrizzazione dell'interruttore di riferimento (contatto normalmente aperto, contatto normalmente chiuso) → FCT [...] [Axis], Axis Options. Una corsa di riferimento con valutazione dell'indice è solo possibile con esercizio regolato.

Corsa di riferimento sull'interruttore di riferimento¹⁾

Esercizio regolato

1. Ricerca dell'interruttore di riferimento con velocità di ricerca nella direzione parametrizzata.
 - Interruttore non trovato: Corsa sull'arresto meccanico, ricerca in direzione opposta
 - Interruttore in direzione opposta non trovato: Interruzione (messaggio di disfunzione 0x22)
2. Interruttore di riferimento trovato:
 - Corsa a bassa velocità in direzione opposta finché l'interruttore di riferimento non diventa inattivo
3. Proseguimento della corsa fino al primo impulso d'indicizzazione dell'encoder
 - Impulso d'indicizzazione non trovato: Interruzione dopo un giro del motore (messaggio di disfunzione 0x23)
4. Impulso d'indicizzazione trovato: La posizione viene acquisita come punto di riferimento.²⁾



1) Se l'interruttore di riferimento è attivo all'avvio della corsa di riferimento, viene eseguito direttamente il passo 2

2) Opzione corsa di riferimento: "Corsa sul punto zero dell'asse" → Tab. 2.26

Tab. 2.33 Metodo della corsa di riferimento – interruttore di riferimento con indice

La posizione angolare dell'encoder (impulso d'indicizzazione) deve trovarsi sufficientemente a distanza dall'interruttore di riferimento. Con distanza ridotta tra fronte di commutazione dell'interruttore di riferimento e impulso d'indicizzazione, gli influssi di temperatura o il gioco meccanico possono spostare il punto di riferimento in caso di ripetizione della corsa di riferimento di un impulso d'indicizzazione ovvero un giro del motore.



Con sistemi di posizionamento (OMS) con interruttore di riferimento viene determinata, con il montaggio, la posizione angolare dell'encoder. Poi viene montata la meccanica presso Festo in modo tale che l'impulso d'indicizzazione si trovi ad una distanza sufficiente dall'interruttore di riferimento.

- **Non** allineare meccanicamente l'interruttore di riferimento premontato di fabbrica.
- Non modificare la posizione di montaggio del motore.

Allineamento dell'interruttore di riferimento:

- Controllare la distanza tra fronte di commutazione ed impulso d'indicizzazione in FCT → Registro online FCT Homing.
- Allineare l'interruttore di riferimento finché il fronte di commutazione non è al centro tra due impulsi d'indicizzazione.

- 1 Posizione del fronte di commutazione
- 2 Impulsi d'indicizzazione
- 3 Distanza dall'impulso d'indicizzazione

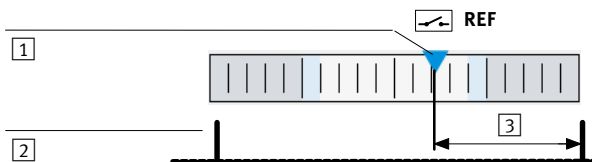


Fig. 2.3 Allineamento dell'interruttore di riferimento con valutazione dell'indice

2.5.3 Jog

Con jog l'attuatore si muove continuamente, con il profilo parametrizzato in FCT, in direzione negativa o positiva.

Il comando dell'attuatore tramite funzionamento ad impulsi permette:

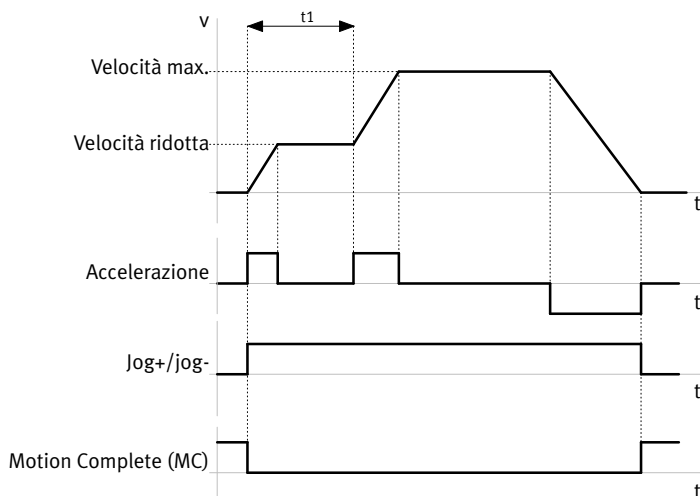
- il raggiungimento delle posizioni di teach-in alla messa in servizio
- il posizionamento dell'attuatore dopo un guasto dell'impianto
- la traslazione manuale come modo operativo normale (avanzamento ad azionamento manuale)

L'attuatore deve trovarsi nello stato di fermo all'avvio del funzionamento ad impulsi. Una corsa di riferimento non è necessaria per il funzionamento ad impulsi. A seconda dello stato del referenziamento varia l'area di posizionamento:

- Stato = non referenziato: Area di posizionamento tra gli arresti meccanici
I finecorsa software non vengono monitorati.
- Stato = referenziato: Area di posizionamento tra i finecorsa software
Al raggiungimento di un finecorsa software, l'attuatore si arresta automaticamente. Il finecorsa software non viene superato in caso normale, in quanto viene considerata la corsa di ritardo necessaria.

Con rispettiva parametrizzazione, l'attuatore trasla con funzione ad impulsi dapprima piano, poi più veloce (→ Tab. 2.34):

- Con fronte di risalita del segnale jog, l'attuatore trasla con velocità ridotta in direzione positiva (jog+) o negativa (jog-). In questo modo l'attuatore può essere posizionato con precisione.
 - Se il segnale jog è ancora presente dopo la durata lenta, l'attuatore continua a procedere con la velocità(jog) max.. Così è possibile eseguire più velocemente corse grandi.
 - Con fronte di discesa del segnale jog, l'attuatore viene arrestato con il ritardo parametrizzato.
- Se sono presenti contemporaneamente entrambi i segnali (jog+/jog-) viene privilegiato jog-.



t1: Durata lenta

Fig. 2.4 Parametri per influenzare l'andamento della traiettoria — esempio

Parametri	Descrizione
Velocità ridotta (Crawling Velocity)	Valore nominale per la velocità all'avvio di un movimento jog
Durata lenta (Slow Moving Time)	Valore nominale per la durata della traslazione lenta
Velocità max. (Maximum Velocity)	Velocità max. al termine della corsa lenta
Accelerazione (Acceleration)	Valore nominale per le fasi di accelerazione e la fase di decelerazione
Max. errore di posizionamento ammesso (Maximum Following Error)	Importo dell'errore di posizionamento ammesso per il movimento jog
Tempo di ammortizzazione (Message Delay)	Se l'errore di posizionamento è presente per una durata maggiore rispetto al tempo parametrizzato, viene generato un guasto.

Tab. 2.34 Parametri per influenzare l'andamento della traiettoria



Traslazione manuale con passi singoli

Con FCT l'attuatore può essere posizionato anche in passi singoli (Single step). Per il posizionamento in passi singoli è necessaria una corsa di riferimento. Incremento e velocità sono parametrizzabili in FCT.

Ulteriori informazioni: → Help FCT-Plugin, traslazione manuale

2.5.4 Teach-in

Attraverso teach-in può essere acquisita la posizione attuale dell'attuatore per le seguenti impostazioni dei parametri:

Parametri	Teach-in tramite ...
Posizione di arrivo del record attualmente selezionato ¹⁾	Interfaccia I/O, FCT, Webserver
Punto zero dell'asse	FCT
Limiti comparatore di posizione	FCT
Punto zero del progetto	FCT
Finecorsa software	FCT

1) Tipo di record "Posizionamento su posizione assoluta"

Tab. 2.35 Teach-in posizioni

Per eseguire il teach-in l'attuatore non deve essere fermo. Tuttavia anche a velocità ridotte sono possibili imprecisioni di più millimetri, dovute a tempi di ciclo consueti del controllore motore e del comando principale. Con teach-in la velocità deve essere impostata in modo tale che la posizione venga riconosciuta con precisione.

La procedura di teach-in procede di principio con i seguenti passi:

1. il parametro → Tab. 2.35 viene selezionato o indirizzato.
2. l'attuatore viene portato alla posizione desiderata (ad esempio con esercizio ad impulsi → Sezione 2.5.3).
3. viene emesso un comando teach-in, per assumere la posizione attuale.

Teach-in con FCT o Webserver

La posizione con teach-in eseguito, viene visualizzata nel software dopo l'avvenuto teach-in. Attraverso il download diventa attiva la parametrizzazione nel controllore. Ulteriori informazioni:

- teach-in con Webserver → Capitolo 5.3.5
- teach-in con FCT → Help PlugIn per FCT

Teach-in tramite interfaccia I/O (profilo binario)

Il numero di posizioni a cui può essere eseguito il teach-in è limitato a 7 record di istruzioni. La procedura Teach viene eseguita tramite una procedura Handshake con i segnali TEACH/ ACK. La posizione con teach-in eseguito, diventa attiva immediatamente nel controllore dopo l'avvenuto teach-in. Tramite l'opzione "Memorizzazione automatica" la posizione viene salvata in modo permanente. Se l'opzione non è impostata, la memorizzazione permanente è possibile tramite FCT o Webserver. Ulteriori informazioni → Capitolo 5.6.7

2.5.5 Arresto

Funzione	Descrizione	Profilo
Arresto (STOP)	<p>Interruzione del record di istruzioni attuale</p> <ul style="list-style-type: none"> – L'attuatore viene frenato con ritardo del record di istruzioni fino allo stato di fermo¹⁾ <p>Dopo la decelerazione:</p> <ul style="list-style-type: none"> – esercizio controllato: L'attuatore viene arrestato, con una corrente di ritenuta imposta, sulla posizione raggiunta. – esercizio regolato: L'attuatore resta fermo nella posizione raggiunta con regolazione della posizione. Viene attivato il monitoraggio dello stato di fermo. – Viene impostato Motion complete. 	Valvola Binario
Arresto intermedio (PAUSE)	<p>Interruzione del record di istruzioni attuale</p> <ul style="list-style-type: none"> – L'attuatore viene frenato con ritardo del record di istruzioni fino allo stato di fermo. <p>Dopo la decelerazione:</p> <ul style="list-style-type: none"> – esercizio controllato: L'attuatore viene arrestato, con una corrente di ritenuta imposta, sulla posizione raggiunta. – esercizio regolato: L'attuatore resta fermo nella posizione raggiunta con regolazione della posizione. Viene attivato il monitoraggio dello stato di fermo. – Non viene impostato Motion complete. <p>Proseguire:</p> <ul style="list-style-type: none"> – L'ordine può essere proseguito attraverso il relativo segnale dell'interfaccia di comando. <p>Cancellare il percorso rimanente:</p> <ul style="list-style-type: none"> – Il percorso rimanente può essere cancellato attraverso il rispettivo segnale dell'interfaccia di comando. – Viene impostato Motion complete. 	Binario

1) Parametrizzazione del ritardo di record in FCT [...] [Axis] [Record Table]

Tab. 2.36 Arresto dell'attuatore



Quick Stop attraverso il disinserimento dell'abilitazione del regolatore

Attraverso il disinserimento dell'abilitazione del regolatore è possibile interrompere la funzione dell'attuatore attuale. Dopo la frenatura con ritardo Quick-Stop parametrizzato, il regolatore viene bloccato. L'attuatore non è successivamente sotto controllo.

2.5.6 Azionamento del freno di arresto

Il freno di arresto integrato del motore arresta l'attuatore dopo il disinserimento dell'abilitazione del regolatore sulla posizione attuale. Il freno di arresto non è adatto per frenare il motore o la massa in movimento.



Attenzione

Comando di motori con freno di arresto integrato.

Quando si disattiva il modulo terminale o con interruzione dell'alimentazione di tensione durante il movimento non si ha un rallentamento dell'attuatore mediante una rampa di decelerazione. Il freno di arresto viene chiuso immediatamente.

- Controllare se il freno di arresto integrato può fermare la parte attuatori.
- Rispettare l'inerzia meccanica del freno di arresto.
- Tenere conto dell'usura superiore del freno di arresto rispetto al comando freno automatico nell'esercizio normale.

Comando automatico del freno di arresto

Il controllore motore comanda automaticamente il freno di arresto tramite l'abilitazione del regolatore:

- il freno di arresto viene aperto non appena il regolatore viene abilitato.
- il freno di arresto viene chiuso prima che il regolatore venga bloccato.

Abilitazione del regolatore	Controllo tramite uscita X6.5 (BR+/BR-)
CONTROL ENABLE 0 → 1	Apertura del freno di arresto
CONTROL ENABLE 1 → 0	Chiusura del freno di arresto

Tab. 2.37 Comando del freno automatico

Attraverso l'inerzia meccanica del freno di arresto, l'apertura e la chiusura necessitano di un determinato tempo. Il comportamento del controllore motore con abilitazione del regolatore viene adattato, con il seguenti parametri, all'inerzia meccanica del freno di arresto:

Parametri	Descrizione
Ritardo di inserzione	Fino alla sequenza del ritardo di inserzione non vengono elaborati ordini. Così l'attuatore resta nello stato di fermo (numero di giri nominale=0). Il ritardo di inserzione deve essere impostato in modo tale che il freno di arresto sia completamente aperto dopo la sequenza. Dopo la sequenza del ritardo di inserzione il controllore motore è pronto all'esercizio (READY) e vengono acquisiti ordini.
Ritardo di disinserzione	L'attuatore viene mantenuto nella posizione attuale dal regolatore fino alla sequenza del ritardo di disinserzione, in modo che il freno di arresto possa raggiungere il momento di arresto completo. Successivamente il regolatore viene bloccato. Il ritardo di inserzione deve essere impostato in modo tale che il freno di arresto sia completamente chiuso dopo la sequenza.

Tab. 2.38 Parametrizzazione del freno di arresto → FCT [...] [Motor], Brake control

Apertura del freno di arresto



Prudenza

Lesione con movimento dell'attuatore all'apertura del freno di arresto. In caso di montaggio dell'attuatore in posizione verticale o inclinata: Carichi in caduta.

- Evitare l'accesso involontario.
- Informare il personale di comando e di manutenzione di eventuali pericoli.
- Assicurare i carichi prima della disattivazione del freno di arresto.

Con regolatore bloccato il freno di arresto può essere aperto:

- tramite interfaccia I/O [X1.9] DIN BRAKE CONTROL = 1
- con FCT (finestra “Output progetto”, Controllo unità:Disattivare “Freno”)

Dopo l'apertura del freno di arresto, l'attuatore può essere spostato manualmente.

2.5.7 Esercizio di posizionamento

L'esercizio di posizionamento permette la corsa ad una posizione di arrivo determinata (posizionamento punto a punto), in via opzionale con momento torcente ridotto.

Varianti	Descrizione
Assoluto	Posizione, riferita al punto zero dell'asse
Relativo rispetto alla posizione nominale	Tratto del percorso, riferito all'ultima posizione nominale
Relativo rispetto alla posizione effettiva	Tratto del percorso, riferito alla posizione attuale (posizione effettiva)

Tab. 2.39 Varianti dell'ordine in esercizio di posizionamento

Per determinati casi di impiego (ad es. asse di rotazione) è parametrizzabile un esercizio infinito in modo che l'attuatore trasli ad es. sempre e solo in direzione positiva. I finecorsa software devono essere disattivati.

Andamento della traiettoria

Il controllore calcola dalla parametrizzazione dell'ordine un andamento della traiettoria per il comando del motore. L'andamento della traiettoria calcolato resta invariato fino alla fine dell'ordine. Durante l'esecuzione dell'ordine viene calcolata e monitorata la differenza tra la posizione nominale secondo l'andamento della traiettoria e la posizione effettiva (➔ Capitolo 2.7.1, errore di posizionamento).

Parametri	Descrizione
Posizione (Position)	Indicazione della destinazione (varianti ➔ Tab. 2.39)
Velocità (Velocity)	Valore massimo per la velocità
Accelerazione (Acceleration)	Valore massimo per l'accelerazione
Decelerazione ¹⁾ (Deceleration)	Valore massimo per il ritardo
Strappo con accelerazione (Jerk for acceleration)	Variazione dell'accelerazione all'inizio e alla fine della fase di accelerazione. Valori più bassi determinano un avviamento più delicato. Il valore "0" significa che non è attiva alcuna limitazione dello strappo.
Strappo con decelerazione ¹⁾ (Jerk for deceleration)	Variazione dell'accelerazione all'inizio e alla fine della fase di decelerazione. Valori più bassi hanno come effetto una frenatura più morbida. Il valore "0" significa che non è attiva alcuna limitazione dello strappo.
Velocità finale ²⁾	Velocità finale dell'ordine (standard = 0)

1) Impostabile separatamente nel FCT, se è attivo il generatore di rampa asimmetrico. Altramente identico all'accelerazione.

2) Parametrizzazione con concatenazione di record (profilo binario)

Tab. 2.40 Parametri per influenzare l'andamento della traiettoria

Identificazione dell'arrivo

Il comportamento al raggiungimento della posizione di arrivo dipende dalla velocità finale. Con esecuzione dell'ordine singolo (senza concatenazione di record) la velocità finale è = 0.



Con concatenazione di record è possibile parametrizzare nell'esercizio di posizionamento una velocità finale > di 0 per l'ordine. Il record attuale viene concluso alla posizione di arrivo con velocità finale definita. L'attuatore può avviare senza arresto un record successivo con questa velocità → Tab. 2.53

Identificazione dell'arrivo	Comportamento in caso di identificazione dell'arrivo
La posizione effettiva si trova per il tempo di ammortizzazione parametrizzato nella finestra di destinazione.	Viene impostato il segnale "Motion Complete". Esercizio controllato: L'attuatore resta fermo sulla posizione di arrivo e viene mantenuto in posizione con la corrente di ritenuta impostata. Esercizio regolato: L'attuatore resta fermo nella posizione di arrivo con regolazione della posizione.

Tab. 2.41 Riconoscimento della destinazione nell'esercizio di posizionamento

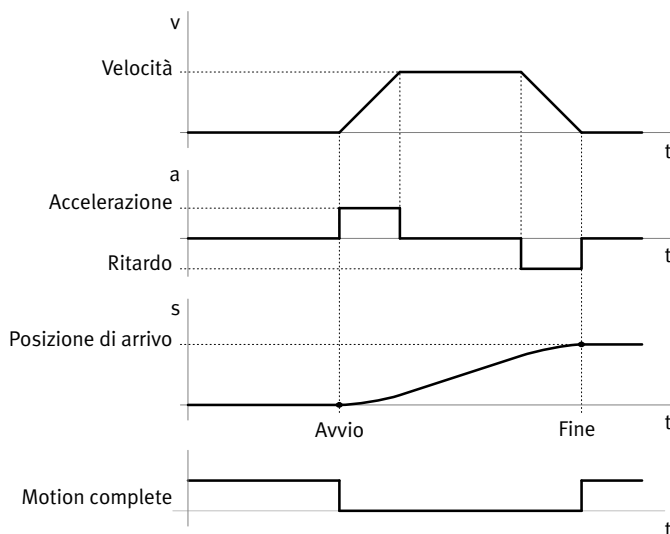


Fig. 2.5 Ordine di posizionamento – esempio: Velocità di avvio e velocità nominale 0 mm/s, senza limitazione dello strappo

2.5.8 Esercizio di controllo della velocità

L'esercizio di controllo della velocità permette la corsa di un tratto con velocità costante, in via opzionale con limitazione della corsa. La corsa è la differenza assoluta tra la posizione effettiva e la posizione all'avvio dell'ordine. La limitazione della corsa determina il tratto del percorso massimo ammesso dell'ordine, relativo alla posizione di avvio.

Varianti	Descrizione
Senza limitazione della corsa	Corsa di un tratto di percorso non limitato, ad es. con attuatori rotativi
Con limitazione della corsa	Corsa di un tratto di percorso limitato, relativa alla posizione di avvio

Tab. 2.42 Varianti d'ordine nell'esercizio di controllo della velocità

Andamento della traiettoria

Il controllore calcola prima dell'esecuzione dell'ordine un andamento della traiettoria per il comando del motore. L'andamento della traiettoria calcolato resta invariato fino alla fine dell'ordine. Durante l'esecuzione dell'ordine viene elaborata e monitorata la differenza tra il numero di giri nominale (secondo l'andamento della traiettoria) e il numero di giri effettivo. (➔ Capitolo 2.7.1, errore di posizionamento).

Parametri	Descrizione
Velocità (Velocity)	Indicazione della destinazione per la velocità
Accelerazione (Acceleration)	Valore massimo per l'accelerazione
Decelerazione (Deceleration) ¹⁾	Valore massimo per la decelerazione (frenatura)
Strappo con accelerazione (Jerk for acceleration)	Variazione dell'accelerazione all'inizio e alla fine della fase di accelerazione. Valori più bassi determinano un avviamento più delicato. Il valore "0" significa che non è attiva alcuna limitazione dello strappo.
Strappo con decelerazione (Jerk for deceleration) ¹⁾	Variazione dell'accelerazione all'inizio e alla fine della fase di decelerazione. Valori più bassi hanno come effetto una frenatura più morbida. Il valore "0" significa che non è attiva alcuna limitazione dello strappo.

1) Impostabile separatamente nel FCT, se è attivo il generatore di rampa asimmetrico. Altramente identico all'accelerazione.

Tab. 2.43 Parametri per influenzare l'andamento della traiettoria

Identificazione dell'arrivo

Il comportamento al raggiungimento della grandezza di arrivo (identificazione dell'arrivo) dipende dalla limitazione della corsa.

Identificazione dell'arrivo	Comportamento in caso di identificazione dell'arrivo
... senza limitazione della corsa	
La velocità è raggiunta, ovvero la velocità reale si trova, per la durata del tempo di ammortizzazione, nella finestra della velocità di arrivo.	Viene impostato il segnale "Motion Complete". L'attuatore continua a traslare con la velocità di arrivo. Il monitoraggio della differenza di velocità resta attivo. La forza resta, a seguire, al massimo indicato nel record di velocità.
... con limitazione della corsa	
– La limitazione della corsa è raggiunta per prima	Viene impostato il segnale "Limitazione della corsa raggiunta". L'attuatore viene frenato con il ritardo Quick Stop parametrizzato. Nonostante la velocità di arrivo non sia ancora stata raggiunta, viene impostato il segnale Motion Complete (→ Fig. 2.6 e Fig. 2.7) Esercizio controllato: L'attuatore resta fermo sulla posizione di arrivo e viene mantenuto in posizione con la corrente di ritenuta impostata. Esercizio regolato: L'attuatore resta fermo con regolazione della posizione.
– La velocità è raggiunta per prima, ovvero la velocità reale si trova, per la durata del tempo di ammortizzazione, nella finestra della velocità di arrivo.	Viene impostato il segnale "Motion Complete". L'attuatore continua a traslare, in modo regolato, con la velocità di arrivo. Il monitoraggio della differenza di velocità resta attivo; la forza resta limitata sul massimo indicato per l'ordine; la limitazione della corsa resta attiva.

Tab. 2.44 Riconoscimento della destinazione nell'esercizio di controllo della velocità

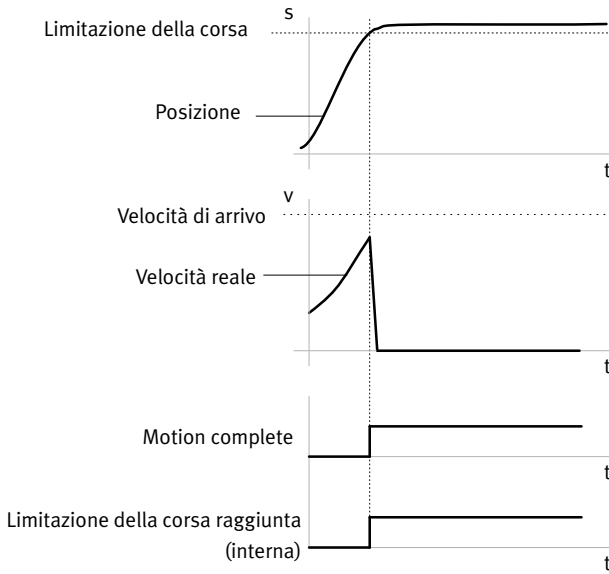


Fig. 2.6 Limitazione della corsa raggiunta prima del raggiungimento della velocità di arrivo – esempio

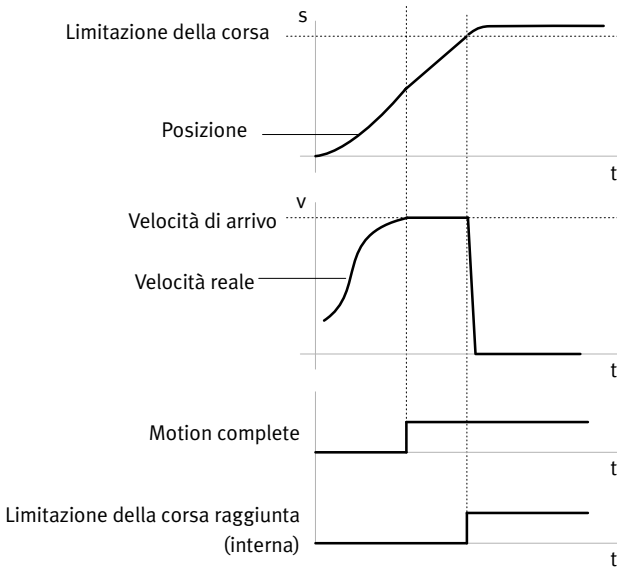


Fig. 2.7 Limitazione della corsa raggiunta dopo il raggiungimento della velocità di arrivo – esempio

2.5.9 Esercizio di controllo della forza

L'esercizio di controllo della forza permette di applicare una forza costante, in via opzionale con limitazione della corsa. La funzione richiede un esercizio regolato (motore con encoder). La corsa è la differenza assoluta tra la posizione effettiva e la posizione all'avvio dell'ordine. La limitazione della corsa determina la corsa massima ammessa relativa alla posizione di avvio.

Varianti	Descrizione
Senza limitazione della corsa	Corsa di un tratto di percorso non limitato
Con limitazione della corsa	Corsa di un tratto di percorso limitato, relativa alla posizione di avvio

Tab. 2.45 Varianti dell'ordine in esercizio di controllo della forza

Il controllo della forza avviene tramite la regolazione della corrente del motore. A seconda della meccanica dell'attuatore viene determinato, tramite la corrente misurata, un momento torcente o una forza lineare. L'indicazione della destinazione avviene in percentuale rispetto alla corrente nominale del motore. La forza effettiva sull'asse deve essere verificata con la messa in servizio dei dispositivi di misurazione esterni; la parametrizzazione deve essere adattata in caso di necessità.

Parametri	Descrizione
Forza (Force)	Indicazione della destinazione per la forza (% riferita alla corrente nominale del motore)
Velocità (Velocity)	Valore nominale per la velocità

Tab. 2.46 Parametri nell'esercizio di controllo della forza

Identificazione dell'arrivo

Il comportamento al raggiungimento della grandezza di arrivo (identificazione dell'arrivo) dipende dalla limitazione della corsa.

Identificazione dell'arrivo	Comportamento in caso di identificazione dell'arrivo
... senza limitazione della corsa	
La forza è raggiunta ovvero la corrente del motore effettiva si trova, per il tempo di ammortizzazione determinato, nella finestra di destinazione.	Viene impostato il segnale "Motion Complete". Finché non viene eseguita nessun'altra funzione dell'attuatore, l'attuatore trasla in modo regolato con la forza nominale. La velocità viene limitata, a seguire, al massimo indicato nell'ordine.
... con limitazione della corsa	
– La limitazione della corsa è raggiunta	Viene impostato il segnale "Limitazione della corsa raggiunta". L'attuatore viene frenato con il ritardo Quick Stop parametrizzato. L'attuatore resta fermo sulla limitazione della corsa con regolazione della posizione. Il monitoraggio dello stato di fermo viene attivato e il segnale "Motion Complete" viene impostato.
– La forza è raggiunta ovvero la corrente del motore effettiva si trova, per il tempo di ammortizzazione determinato, nella finestra di destinazione.	Viene impostato il segnale "Motion Complete". Finché non viene eseguita nessun'altra funzione dell'attuatore, l'attuatore trasla in modo regolato con la forza di arrivo. La velocità viene limitata, a seguire, al massimo indicato nell'ordine. La limitazione della corsa continua ad essere attiva.

Tab. 2.47 Identificazione dell'arrivo nell'esercizio di controllo della forza

2.6 Principio di funzionamento selezione di record

2.6.1 Record di istruzioni

Gli ordini vengono salvati in CMMO-ST come record di istruzioni parametrizzati. La parametrizzazione dei record avviene tramite Webserver (profilo valvola) o FCT (profilo valvola/binario).

Ogni record contiene tutti i parametri necessari per l'elaborazione degli ordini in base al tipo di record indicato. Per l'indirizzamento di un ordine il PLC di controllo deve trasmettere solo il numero di record nei dati di uscita (selezione di record).

Parametri	Descrizione	Profilo valvola	Profilo binario
Numero record	Numero per l'indirizzamento e l'esecuzione di record parametrizzati	7 record	31 record
Tipo di record	Esercizio di posizionamento <ul style="list-style-type: none"> – Posizionamento assoluto (PA) – Posizionamento relativo all'ultima posizione di arrivo (PRN) – Posizionamento relativo all'ultima posizione effettiva (PRA) 	PA, PRN, PRA	PA, PRN, PRA
	Esercizio di controllo della velocità <ul style="list-style-type: none"> – Con limitazione della corsa (VSL) – Senza limitazione della corsa (V) 	–	VSL, V
	Esercizio di controllo della forza <ul style="list-style-type: none"> – Con limitazione della corsa (FSL) – Senza limitazione della corsa (F) 	–	FSL, F

Tab. 2.48 Parametri di record (numero di record, tipo di record)

Selezione di record tramite interfaccia I/O

Con comando tramite interfaccia I/O si differenzia l'esecuzione di un record a seconda del profilo di controllo

- Profilo valvola: Il record viene eseguito direttamente all'indirizzamento del numero di record.
- Profilo binario: Il record viene eseguito dopo l'indirizzamento del numero di record al successivo segnale di START.

Selezione di record tramite interfaccia Ethernet

Tramite l'interfaccia Ethernet possono essere avviati record anche da un programma PC. Allo scopo sono necessarie conoscenze fondate nella programmazione delle applicazioni TCP/IP

(➔ Appendice B.1, comando tramite Ethernet)

Selezione di record con FCT

I record dalla tabelle di record possono essere avviati singolarmente a scopi di test. Inoltre i record possono essere riuniti in un determinato ordine ed eseguiti come sequenza (ciclo di test).

Altri parametri di record

Parametri	Descrizione
Parametri del regolatore (dati di base)	
Destinazione (Target)	Parametrizzazione a seconda del modo operativo
Velocità (Velocity)	– Esercizio di posizionamento → Sezione 2.5.7
Accelerazione/decelerazione	– Esercizio di controllo della velocità → Sezione 2.5.8 – Esercizio di controllo della forza → Sezione 2.5.9
Carico supplementare (Extra Load)	carico utile trasportato in aggiunta al carico base
Prepilotaggio del momento torcente (Torque Feed Forward)	– Per dinamica maggiore con grandi masse – Aumenta la corrente del motore con accelerazione e decelerazione del valore percentuale impostato. Nel fare ciò non viene superata la corrente nominale. – Il valore deve essere determinato in modo sperimentale.
Comando sequenziale	
Condizione di avvio (Start Condition)	Per ogni record è possibile determinare una condizione di avvio (ad es. con FCT). La condizione di avvio indica, come si deve reagire ad un segnale di start per il record, se l'ordine attuale non è stato ancora concluso (→ Tab. 2.50, commutazione di record)
Condizione (Condition) Ritardo di avvio (Start Delay) MC visibile (MC visible) Velocità finale (Final Velocity) Record successivo (Following Set)	Più record nella tabella di record possono essere concatenati tra loro. Questi vengono eseguiti direttamente in sequenza con un segnale di start se le rispettive condizioni per la commutazione al passo successivo sono soddisfatte (→ Tab. 2.51, concatenazione di record)
Comparatori	
Comparatore di forza (Force Comparator)	Indicazione di una finestra di tolleranza con soglie di commutazione e relativi tempi di ammortizzazione (→ Sezione 2.7.2)
Comparatore di posizione (Position Comparator)	
Comparatore di velocità (Velocity Comparator)	
Comparatore di tempo (Time Comparator)	
Limitazioni	
Limitazione della forza (Force Limit/ Torque Limit)	Massima forza ammessa o momento torcente ammesso con l'esecuzione di un ordine nell'esercizio di controllo di posizionamento o della velocità
Limitazione della corsa (Stroke limit)	Tratto del percorso massimo ammesso con l'esecuzione dell'ordine
Errore di posizionamento max. (Max. Following Error)	Errore di regolazione nell'esercizio di controllo del posizionamento della velocità con cui viene emesso il messaggio "Errore di posizionamento"

Tab. 2.49 Parametri di record

2.6.2 Commutazione di record

La commutazione del record permette di commutare in modo flessibile tra i record di istruzioni. Per ogni record memorizzato è possibile determinare come si deve comportare l'attuatore, se questo record deve essere avviato, mentre allo stesso tempo viene eseguito un altro record.

Condizione di avvio ¹⁾	Descrizione	Profilo
Ignorare (Ignore)	Durante l'esecuzione di un ordine viene ignorato il segnale di start. L'ordine in corso viene eseguito fino alla fine. L'ordine può essere avviato solo con un nuovo segnale di start, dopo che il Motion Complete è attivo (standard).	Binario
Attendere (Delay)	L'ordine in corso viene eseguito fino alla fine. L'ordine successivo indirizzato attraverso l'ultimo segnale di start viene eseguito dopo che l'ordine in corso è stato concluso (dopo Motion Complete).	Binario
Interrompere (Interrupt)	L'ordine in corso viene interrotto immediatamente e il nuovo ordine viene immediatamente eseguito.	Valvola Binario

1) Con profilo binario parametrizzabile tramite → FCT [...] [Controller] [Record Table] Basic Data

Tab. 2.50 Parametro “Condizione di avvio” con commutazione di record

Esempio: Condizione di avvio “Ignorare”

Il segnale di start (qui per il record B) viene ignorato. L'ordine in corso (qui per record A) viene eseguito fino alla fine.

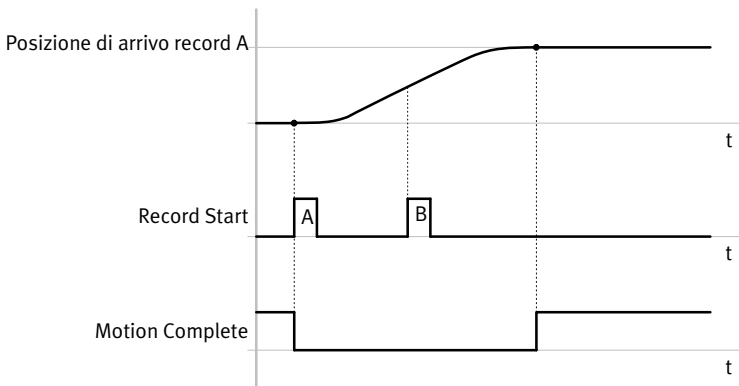


Fig. 2.8 Condizione di avvio “Ignorare”

Esempio: Condizione di avvio “Attendere”

I segnali di start (qui per record B e C) vengono dapprima ignorati. L'ordine in corso (qui per record A) viene eseguito fino alla fine. Poi viene eseguito l'ultimo ordine (qui record C) senza nuovo segnale di start.

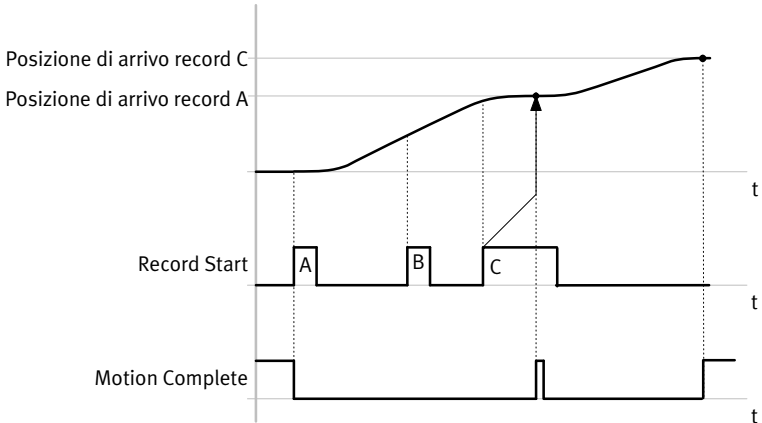


Fig. 2.9 Condizione di avvio “Attendere”

Esempio: Condizione di avvio “interrompere”

L'ordine in corso (qui record A) viene interrotto immediatamente e il nuovo ordine indirizzato (qui record B) viene immediatamente eseguito.

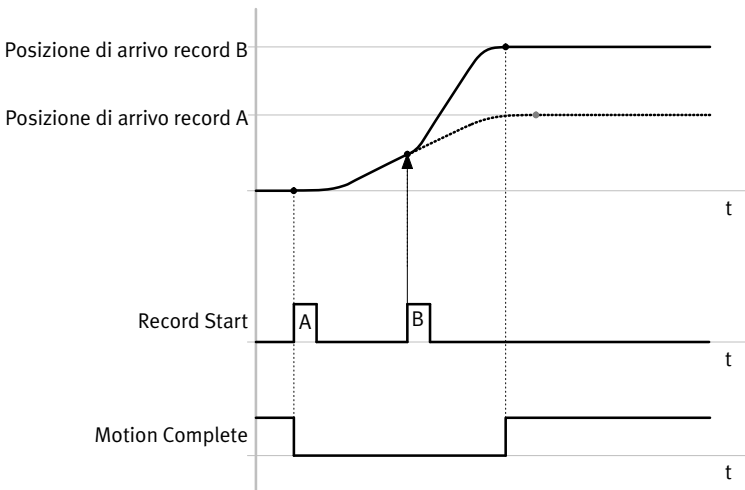


Fig. 2.10 Condizione di avvio “interrompere”

2.6.3 Concatenazione di record

Con la concatenazione di record, i record di istruzioni nel profilo binario vengono eseguiti in una determinata sequenza. In ogni record viene parametrizzato il numero del successivo record da eseguire. Non appena la condizione per la commutazione al passo successivo è soddisfatta, viene avviato il record successivo indicato. Una catena di record viene eseguita attraverso l'avvio di un record della catena senza ulteriori comandi di avvio fino all'ultimo record della catena di record. Con le catene di record è possibile realizzare sequenze di movimento complesse, ad es.:

- spostamento di un profilo di velocità
- posizionamento e arresto in una sequenza di movimento
- esecuzione di un profilo di forza per procedure di pressione.

La sequenza della concatenazione può essere influenzata attraverso i seguenti parametri:

Parametri	Descrizione
Condizione (Condition)	Indica se il record successivo deve essere avviato (condizione per la commutazione al passo successivo) → Tab. 2.52
Ritardo di avviamento (Start Delay)	Tempo di attesa prima che venga avviato il record successivo
MC visibile (MC visible)	Indica se il segnale "Motion Complete" deve avvenire tra i singoli record di una concatenazione di record. La durata del segnale può essere influenzata con i parametri del ritardo di avviamento.
Velocità finale (Final Velocity)	La velocità finale, con cui il record deve essere concluso sulla posizione di arrivo. La velocità finale deve essere inferiore o uguale alla velocità massima parametrizzata dell'ordine.
Record successivo (Following Set)	Numero del record che deve essere avviato automaticamente al raggiungimento della condizione

Tab. 2.51 Parametri per influenzare l'andamento del movimento

Come condizione è possibile utilizzare ad es. un comparatore. Sono possibili le seguenti condizioni:

Condizione (Condition)	Viene avviato il record successivo se ...
Motion Complete	... viene attivato il segnale "Motion Complete"
Comparatore di posizione attivo	... la posizione attuale si trova nella finestra di posizione
Comparatore di velocità attivo	... la velocità si trova nella finestra della velocità
Comparatore di forza attivo	... la forza si trova nella finestra di forza/momento torcente
Comparatore di tempo attivo	... la durata per l'elaborazione dell'ordine si trova nella finestra di tempo

Tab. 2.52 Condizioni di commutazione al passo successivo

Identificazione dell'arrivo

Il comportamento al raggiungimento della posizione di arrivo (identificazione dell'arrivo) dipende dalla velocità finale.

Identificazione dell'arrivo	Comportamento in caso di identificazione dell'arrivo
Velocità finale = 0	
La posizione effettiva si trova per il tempo di ammortizzazione parametrizzato nella finestra di destinazione.	<ul style="list-style-type: none"> – Esercizio controllato: L'attuatore resta fermo sulla posizione di arrivo e viene mantenuto in posizione con la corrente di ritenuta impostata, fino all'avvio del record successivo. – Esercizio regolato: L'attuatore resta fermo nella posizione di arrivo con regolazione della posizione, fino all'avvio del record successivo
Velocità finale \neq 0 (con concatenazione di record)	
La posizione effettiva corrisponde alla posizione finale o l'ha superata.	<ul style="list-style-type: none"> – Esercizio controllato: L'attuatore continua a traslare in maniera controllata con la velocità finale dell'ordine di posizionamento (senza monitoraggio dell'errore di regolazione). La forza viene limitata, a seguire, al massimo stabilito nell'ordine. Un record successivo può partire senza arresto dell'attuatore. – Esercizio regolato: L'attuatore continua a traslare, con regolazione della velocità, con la velocità finale dell'ordine di posizionamento (senza monitoraggio dell'errore di regolazione). La forza viene limitata, a seguire, al massimo stabilito nell'ordine. Un record successivo può partire senza arresto dell'attuatore.

Tab. 2.53 Riconoscimento della destinazione nell'esercizio di posizionamento (messaggio “Motion Complete”)

Esempio: Concatenazione di record con velocità finale $\neq 0$ (esercizio di posizionamento)

Il diagramma successivo mostra l'effetto del parametro "Velocità finale" con commutazione di record. La velocità finale e nominale per il record A hanno qui lo stesso valore. Il record B viene avviato senza ritardo di avvio al raggiungimento della posizione nominale del record A.

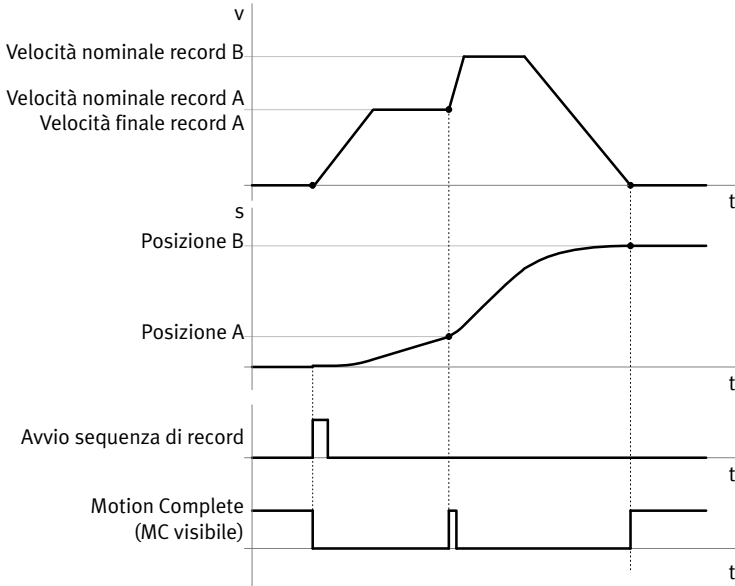


Fig. 2.11 Record successivo con velocità finale $v \neq 0$

2.7 Monitoraggio del comportamento dell'attuatore

Il comportamento dell'attuatore può essere monitorato e controllato attraverso i messaggi e comparatori. Inoltre il controllore motore ha funzioni di protezione interne, ad es. per proteggere i componenti interni da danni in caso di azionamento errato.

2.7.1 Messaggi

I messaggi diventano attivi se il valore di destinazione si trova, per un determinata durata, in una finestra di tolleranza. I messaggi possono essere emessi da uscite digitali configurate.

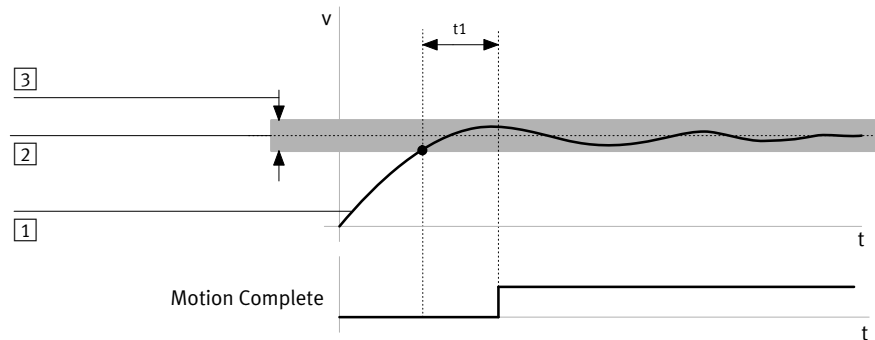
Messaggio	Descrizione breve	Profilo
Motion Complete (identificazione di arrivo)	... segnala la fine di un ordine, che è stato avviato tramite la selezione di record.	Valvola Binario
Monitoraggio errore di posizionamento ($2F_h$)	... monitora il comportamento di regolazione durante l'ordine nell'esercizio di controllo del posizionamento e della velocità (→ Fig. 2.13)	Binario
Monitoraggio stato di fermo (37_h) ¹⁾	... monitora nell'esercizio regolato il comportamento dopo Motion Complete, Stop o Pause (→ Fig. 2.14)	Binario

1) La gestione degli errori di FCT permette di parametrizzare la reazione a questo messaggio (→ Gestione degli errori FCT).

Tab. 2.54 Messaggi

Messaggio "Motion Complete"

"Motion Complete" segnala la fine dell'ordine. Per ogni tipo di ordine (esercizio di controllo della posizione, della velocità e della forza) è determinata una finestra. Non appena il valore effettivo della grandezza di arrivo si trova nella finestra di destinazione, per la durata del tempo di ammortizzazione parametrizzato, viene emesso il messaggio Motion Complete (ordine concluso).



t1: Tempo di ammortizzazione Motion Complete

1) Velocità reale

3) Finestra di destinazione Motion Complete

2) Velocità nominale

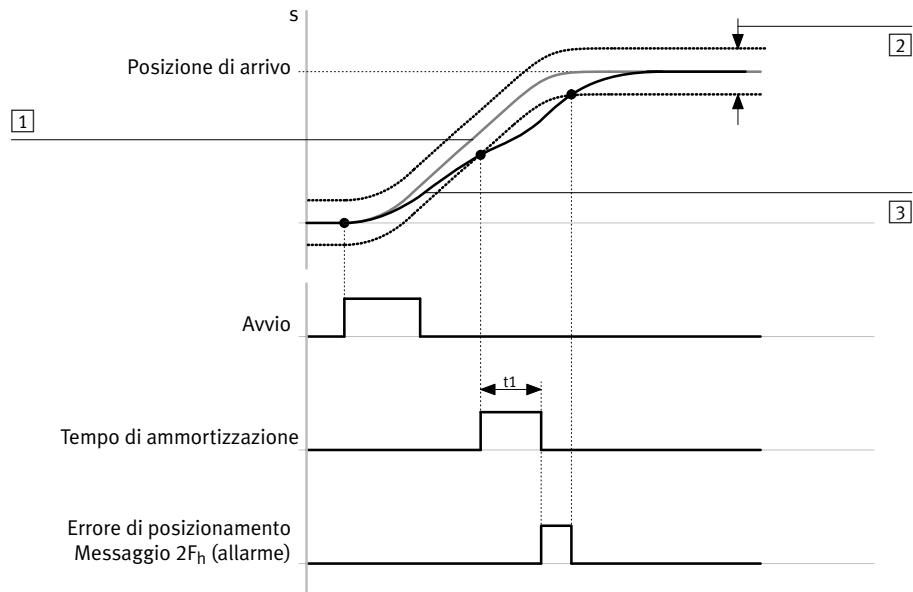
Fig. 2.12 Motion Complete – Esempio esercizio di controllo della velocità

Messaggio “Errore di posizionamento”

Con esercizio di controllo della posizione e della velocità è possibile monitorare il superamento dell'errore di posizionamento max. ammesso, ad es. con difficoltà di movimento o sovraccarico dell'attuatore.

Dai parametri di un ordine viene calcolato, dalla sua esecuzione, un andamento teorico (→ Fig. 2.13, 1).

Durante l'esecuzione dell'ordine viene monitorata la differenza tra il valore nominale calcolato e il valore effettivo attuale. La differenza ammessa (errore di posizionamento max. ammesso) viene determinato tramite parametrizzazione. Se la differenza tra valore nominale ed effettivo della grandezza di regolazione attuale (corsa, velocità) è al di fuori della differenza parametrizzata, dopo la sequenza del tempo di ammortizzazione viene attivato il messaggio.



t1: Tempo di ammortizzazione messaggio errore di posizionamento

- 1 Processo di posizionamento nominale
- 2 Errore di posizionamento max.
- 3 Processo di posizionamento effettivo

Fig. 2.13 Diagramma di timing: Messaggio “Errore di posizionamento” – Esempio regolazione della posizione, allarme

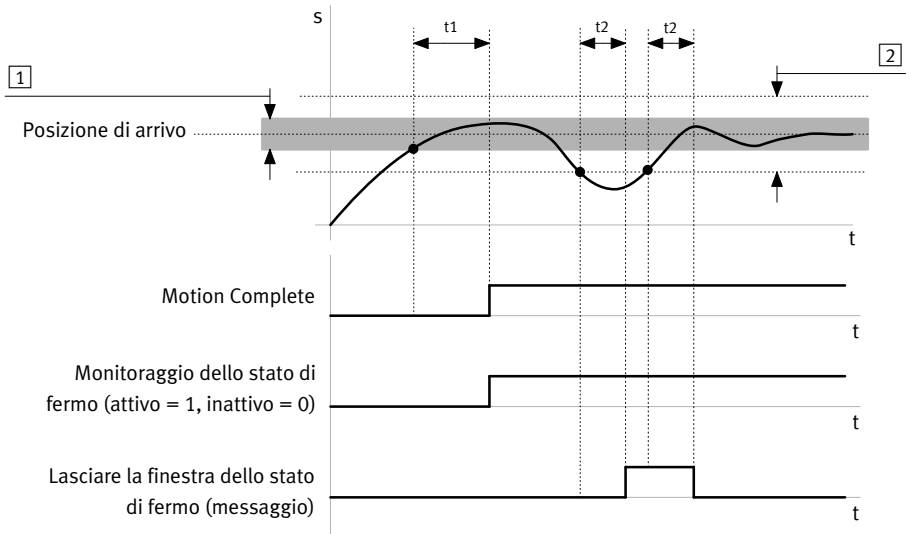
La gestione degli errori di FCT permette di parametrizzare la reazione a questo messaggio (2F_h) (→ Gestione degli errori FCT). Se l'errore di posizionamento è stato configurato come allarme, il messaggio viene cancellato automaticamente, se il valore effettivo si trova nuovamente all'interno della finestra dell'errore di posizionamento.

Messaggio “Monitoraggio stato di fermo”

Il monitoraggio dello stato di fermo verifica nell'esercizio di posizionamento, se l'attuatore si trova all'interno della finestra dello stato di fermo della posizione di arrivo per la durata del tempo di ammortizzazione (➔ Fig. 2.14).

Dopo il raggiungimento della posizione di arrivo (“Motion Complete”) viene attivato il monitoraggio dello stato di fermo. Se l'attuatore, con monitoraggio dello stato di fermo attivo, viene mosso ad es. attraverso forze esterne dalla finestra dello stato di fermo per la durata del tempo di monitoraggio dello stato di fermo, avviene una reazione:

- il controllore motore emette la segnalazione diagnostica “La posizione effettiva è al di fuori della finestra dello stato di fermo”.
(attivo = 1: L'asse ha lasciato la finestra dello stato di fermo; inattivo = 0: Asse nella finestra dello stato di fermo).
- Il regolatore di posizione tenta di riportare l'attuatore nella finestra dello stato di fermo.



t_1 : Tempo di ammortizzazione Motion Complete t_2 : Tempo di ammortizzazione monitoraggio stato di fermo

1 Finestra di arrivo

2 Finestra dello stato di fermo

Fig. 2.14 Monitoraggio stato di fermo – Esempio

Il monitoraggio dello stato di fermo non può essere attivato o disattivato. Esso diventa inattivo quando la finestra dello stato di fermo viene impostata sul valore “0”.

La gestione degli errori di FCT permette di parametrizzare la reazione a questo messaggio (37_h) (➔ Gestione degli errori FCT).

2.7.2 Comparatori

Con i comparatori viene verificato se un valore è all'interno dell'intervallo dei valori determinato (finestra). Il comparatore viene utilizzato:

- per il controllo delle conseguenze di record (→ Capitolo 2.7.2, concatenazione di record)
- per la segnalazione su un'uscita digitale (→ Capitolo 5.6.1)

La finestra viene determinata da un valore limite inferiore e superiore. Se il valore monitorato è all'interno della finestra, diventa attivo il relativo messaggio del comparatore. Se può essere indicato un tempo per un comparatore, il valore monitorato deve essere, per il tempo indicato, all'interno della finestra. Al di fuori della finestra il messaggio è inattivo.



Non avviene alcun controllo di plausibilità: Se il valore limite inferiore è maggiore rispetto al valore limite superiore, il messaggio del comparatore non diventa mai attivo

L'indicazione del valore limite avviene per intervalli di valori negativi con segno matematico. Il segno matematico indica in questo caso la direzione. Esempio “Comparatore di posizione”:

-50 mm (= minimo) ≤ posizione effettiva ≤ -40 mm (= massimo).

Parametri ¹⁾	Descrizione
Minimo (Min.)	Limite inferiore della finestra
Massimo (Max.)	Limite superiore della finestra
Tempo ²⁾	Tempo di attesa minimo all'interno della finestra

1) La parametrizzazione avviene tramite FCT [...] [Controller] [Record Table] Record Messages

2) Parametro di tempo per i comparatori posizione, velocità, forza

Tab. 2.55 Parametri per i comparatori

Comparatore	Parametri	Descrizione	Profilo
Tempo	– Min. – Max.	Il messaggio diventa attivo se il tempo trascorso dall'avvio dell'ordine è all'interno della finestra.	Binario
Posizione	– ±Min. – ±Max. – Tempo	I limiti devono essere all'interno del campo ammesso tra i fincorsa software. Essi vengono sempre indicati in valori assoluti, anche con record di posizione relativi (riferiti al punto zero). Il messaggio diventa attivo se il valore reale per il tempo parametrizzato è all'interno della finestra.	Binario Valvola
Velocità	– ±Min. – ±Max. – Tempo	Il messaggio diventa attivo se il valore reale per il tempo parametrizzato è all'interno della finestra.	Binario
Forza ¹⁾	– ±Min. – ±Max. – Tempo	I limiti vengono indicati tra -100 % e + 100 % in riferimento alla corrente nominale del motore. Il messaggio diventa attivo se il valore reale per il tempo parametrizzato è all'interno della finestra.	Binario

1) Presente solo nell'esercizio regolato.

Tab. 2.56 Comparatori

2.7.3 Funzioni di protezione

Il controllore motore ha sensori per il monitoraggio del funzionamento della parte di comando, della parte di potenza, del motore.

Alcune funzioni di protezione fanno sì che la parte di comando disattivi il modulo terminale (parte di potenza). È possibile riavviare la parte di potenza solo se l'errore è stato eliminato e quindi tacitato (→ Capitolo 6.3)

Monitoraggio	Numero di guasto ¹⁾	Descrizione
Finecorsa software	11 _h , 12 _h , 29 _h , 2A _h	Superamento di finecorsa software (→ Capitolo 2.5.1)
I ² t (corrente del motore)	2D _h , 0E _h	Se il valore massimo dell'integrale corrente ² -tempo del regolatore viene superato, avviene un messaggio. La corrente viene limitata alla corrente nominale, per proteggere il motore dal surriscaldamento.
Cavo di comando	17 _h , 18 _h	Sotto e sovratensioni
Tensione circuito intermedio	1A _h , 1B _h	
Temperatura del modulo terminale	15 _h , 16 _h , 33 _h	La temperatura dei moduli terminali viene misurata con un sensore di temperatura. La temperatura dei moduli terminali e della CPU vengono controllate ciclicamente. Se la temperatura supera/scende al di sotto di un valore limite, allora viene emesso un errore

1) La reazione al guasto può essere parametrizzata → FCT [...] [Controller] [Error Management].

Tab. 2.57 Funzioni di protezione

3 Montaggio



Prudenza

Movimenti inaspettati e accidentali dell'attuatore in fase di montaggio, installazione e manutenzione

- Prima dei lavori: Disattivare le alimentazioni elettriche.
- Assicurare l'alimentazione elettrica contro un reinserimento accidentale.



Attenzione

Danni al prodotto a causa di una manipolazione impropria

- Non estrarre o inserire i cavi di collegamento sotto tensione.
- Attenersi alle disposizioni per la manipolazione degli elementi sensibili alle cariche elettrostatiche.

3.1 Misure di montaggio

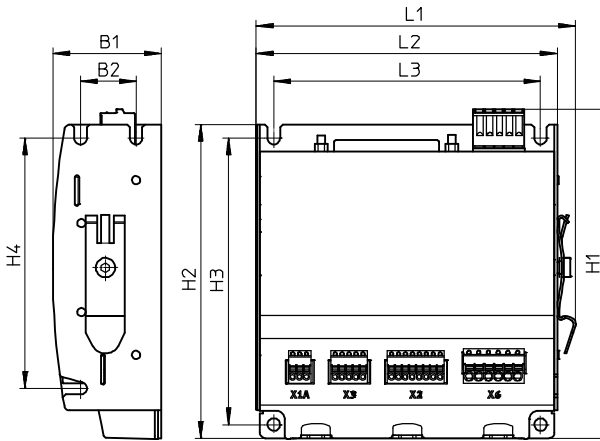


Fig. 3.1 Misure di montaggio

Quota	B1	B2	H1	H2	H3	H4	L1	L2	L3
[mm]	39	20	118,7	113	103,1	90	115	108,8	96

Tab. 3.1 Misure di montaggio

3.2 Montaggio su una guida DIN

1. Montare la guida DIN (guida di montaggio secondo IEC/EN 60715: TH 35-7.5 o TH 35-15).
2. Se non premontata: Avvitare lateralmente sul controllore la staffa della guida DIN → Fig. 3.2 1
 - Utilizzare la vite originale.
 - Con utilizzo di un'altra vite: Osservare la profondità di avvitamento (max. 5 mm).
3. Agganciare dall'alto il controllore motore ai ganci della staffa.
4. Spingere il controllore motore contro la staffa DIN, finché la staffa non scatta.
5. In caso di montaggio di più controllori rispettare la distanza minima indicata.

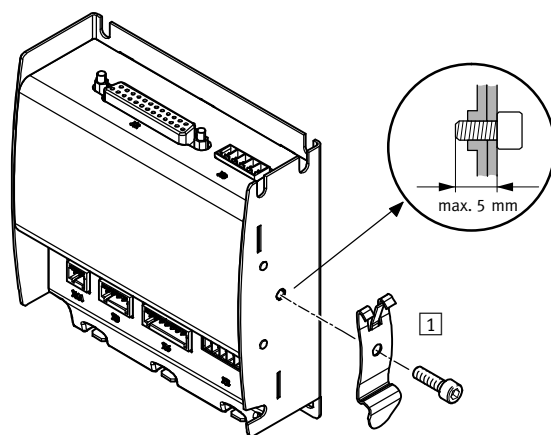
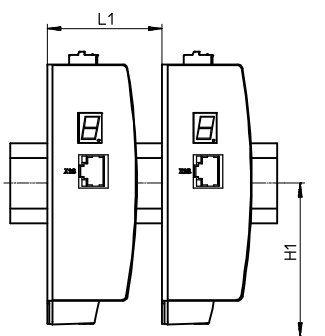


Fig. 3.2 Montaggio guida DIN



Quota	L1	H1
[mm]	41	61,35

Tab. 3.2 Distanza minima del controllore motore con montaggio della guida DIN

3.3 Montaggio su una piastra di montaggio

Se è montata una staffa per guida DIN:

- Rimuovere la staffa della guida DIN.

Montaggio verticale

Per il montaggio verticale ci sono 3 rientranze sulla superficie di fissaggio → Fig. 3.3 [2].

- Avvitare l'unità con 3 viti M4.
- Se necessario utilizzare rondelle/rondelle elastiche.

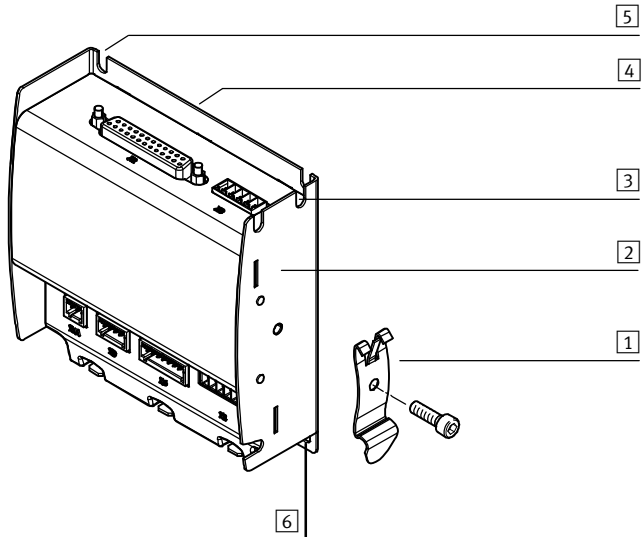
In caso di sostituzione del controllore:

- Svitare di una rotazione le 3 viti M4.
- Sfilare il controllore.

Montaggio orizzontale

Per il montaggio orizzontale ci sono 2 rientranze e 2 fori sulla superficie di fissaggio → Fig. 3.3 [4]

- Avvitare l'unità con 4 viti M4.
- Se necessario utilizzare rondelle/rondelle elastiche.



- [1] Rimuovere la staffa della guida DIN
- [2] Superficie di fissaggio
- [3] Rientranze (3x)

- [4] Superficie di fissaggio
- [5] Rientranze (2x)
- [6] Fori (2x)

Fig. 3.3 Montaggio su una superficie piana

4 Installazione elettrica



Prudenza

Movimenti inaspettati e accidentali dell'attuatore in fase di montaggio, installazione e manutenzione

- Prima dei lavori: Disattivare le alimentazioni elettriche. Non è sufficiente bloccare il segnale di abilitazione del controllore.
- Assicurare l'alimentazione elettrica contro un reinserimento accidentale.

4.1 Cablaggio elettromagneticamente compatibile



Attenzione

Guasti dovuti a fenomeni elettromagnetici

Per garantire la compatibilità elettromagnetica in conformità con le direttive EMC:

- Collegare la piastra di base metallica del controllore motore a basso valore ohmico con il potenziale di terra (cavo corto a sezione elevata) → Capitolo 4.2



Raccomandazione per la posa dei cavi:

- non condurre i cavo del segnale in parallelo ai cavi di potenza.
- distanza dei cavi di segnale dai cavi di potenza di almeno 25 cm.
- evitare gli incroci con i cavi di potenza o eseguire curve di 90°.
- osservare le lunghezze dei cavi ammesse (lunghezza max. 30 m)
- con cavi schermati con corpi dei connettori non schermati: Selezionare la lunghezza dei conduttori non schermati sull'estremità del cavo il più corta possibile.

4.2 Messa a terra funzionale FE

La piastra di base inferiore del controllore motore serve come messa a terra funzionale (→ Fig. 4.1, [8](#)). Il collegamento è realizzato come connettore piatto. La piastra di base è separata galvanicamente dall'alimentazione di tensione.

Collegamento al potenziale di terra:

- conduttore di terra possibilmente corto
- cavo intrecciato, alternativa: Cavo con sezione minima min. 2,5 ... 4 mm²

A seconda della situazione di montaggio può essere necessario un altro cavo.

Attacco per messa a terra funzionale	Dimensione	Controconnettore
FE	mm 6,3 x 0,8	Manicotto del connettore piatto

Tab. 4.1 Attacco per messa a terra funzionale

4.3 Collegamenti e cavi



Prudenza

Movimenti imprevisti e involontari dell'attuatore a causa di cavi realizzati in modo errato

- Per il cablaggio del sistema utilizzare solo i connettori forniti e preferibilmente i cavi riportati come accessori (→ Capitolo 2.2.3).
- Rispettare le coppie di serraggio dei cavi e connettori utilizzati.
- Installare i cavi senza piegarli e meccanicamente scaricati, eventualmente posizionati in una catena portacavi. Attenersi alle istruzioni dell'asse e dei componenti supplementari.



Protezione contro le scariche elettrostatiche

In caso di connettori non occupati, sussiste il pericolo di danneggiare l'apparecchio o altre parti dell'impianto per effetto delle scariche elettrostatiche (ESD, electrostatic discharge).

- Attenersi alle disposizioni per la manipolazione degli elementi sensibili alle cariche elettrostatiche.
- Chiudere i raccordi a innesto non occupati con cappucci di protezione.
- Prima dell'installazione mettere a terra le parti dell'impianto.
- Utilizzare equipaggiamento di protezione dalle scariche elettrostatiche adatto (ad es. scarpe, fascette di terra ecc.).



Attenzione

Con montaggio del controllore al di fuori dell'armadio di comando:

- osservare il grado di protezione IP del controllore e del connettore/cavo.
- Chiudere i raccordi a innesto non occupati con cappucci di protezione.

- | | |
|---|-----------------------------------|
| 1 | [X9] Alimentazione di tensione |
| 2 | [X1] I/O (PLC/IPC) |
| 3 | [X18] Ethernet |
| 4 | [X1A] Interruttore di riferimento |
| 5 | [X3] STO |
| 6 | [X2] Encoder |
| 7 | [X6] Motore |
| 8 | FE messa a terra funzionale (3x) |

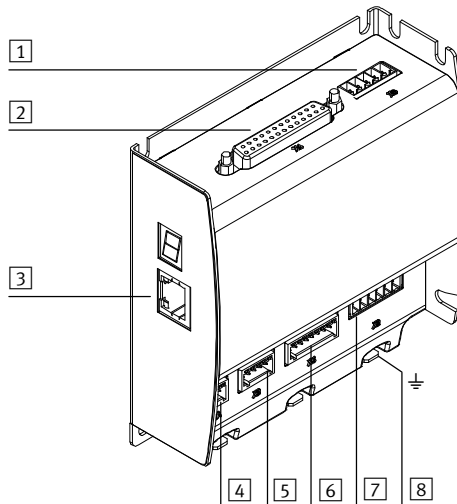


Fig. 4.1 Attacchi

I seguenti attacchi sono realizzati come morsettiere (connettori). I connettori sono compresi nel volume di fornitura (assortimento connettori NEKM-C-10).

Attacco		Reticolo [mm]	Sezione dei conduttori [mm ²]	Isolamento [mm]	Esecuzione con connettore
[X1A]	a 3 poli	2,5	0,081 ... 0,518	7 ... 8	CAGE-AWG20-28
[X2]	a 8 poli	2,5	0,081 ... 0,518	7 ... 8	CAGE-AWG20-28
[X3]	a 5 poli	2,5	0,081 ... 0,518	7 ... 8	CAGE-AWG20-28
[X6]	a 6 poli	3,5	0,081 ... 1,31	8 ... 9	CAGE-AWG16-28
[X9]	a 5 poli	3,5	0,081 ... 1,31	8 ... 9	CAGE-AWG16-28

Tab. 4.2 Panoramica connettori (accessori)

Attacco		Lunghezza del cavo [m]	Esecuzione con cavo
[X1]	I/O	≤ 30	non schermato ¹⁾
[X1A]	Interruttore di riferimento	≤ 30	non schermato ¹⁾
[X2]	Con encoder	≤ 10	schermato ¹⁾
[X3]	STO	≤ 30	schermato ²⁾
[X6]	Motore	≤ 10	schermato ¹⁾
[X9]	Alimentazione di tensione	≤ 30	non schermato ²⁾
[X18]	Ethernet	≤ 30	schermato ³⁾

1) Il cavo è disponibile come accessorio → www.festo.com/catalogue.

2) Il cavo deve essere confezionato dal cliente.

3) Cavo di rete disponibile in commercio. Per la lunghezza del Fieldbus sono valide le specifiche per la rete Ethernet secondo ANSI/TIA/EIA-568-B.1.

Tab. 4.3 Esecuzione con cavo

4.3.1 [X1] Interfaccia I/O

Tramite l'interfaccia I/O avviene la comunicazione con il controllo principale (PLC/IPC).

La logica di commutazione degli ingressi e delle uscite dipende dalla variante di interfaccia del controllore:

- Tipo CMMO-...-DIOP = logica positiva PNP (→ Fig. 4.2)
- Tipo CMMO-...-DION = logica negativa NPN (→ Fig. 4.3)



L'occupazione degli ingressi/delle uscite dipende dal profilo di controllo utilizzato (binario, valvola). Descrizione dei profili di controllo → Capitolo 5.5 e Capitolo 5.6

Attacco																			
Pin	1	2	...	11	12	13	14	15	16	17	18	19	20	21	22	23	24	25	
	Ingressi digitali (DIN)				Uscite digitali (DOUT)												-	LOGIC OUT	GND
	01	02	...	11	01	02	03	04	05	06	07	08	09	10	11	-	+24 V	0 V	

Tab. 4.4 Collegamento [X1]



Attenzione

Danni all'unità con sovraccarico/cortocircuito

L'alimentazione ausiliaria pin 24 (+24 V Out) non è resistente al sovraccarico ($I_{max} = 100 \text{ mA}$)

- Utilizzare l'alimentazione ausiliaria solo per la commutazione degli ingressi digitali.

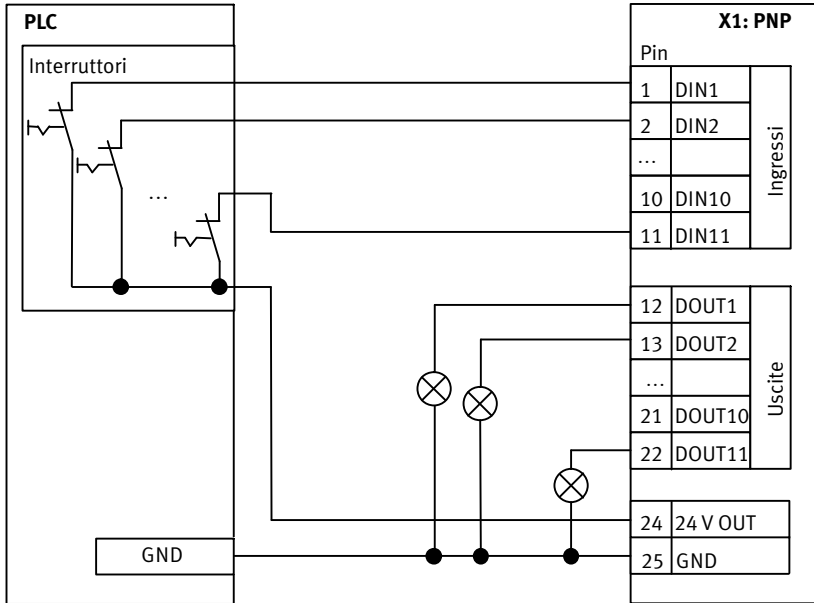


Fig. 4.2 Collegamento della variante dell'interfaccia PNP (CMMO-...DIOP)

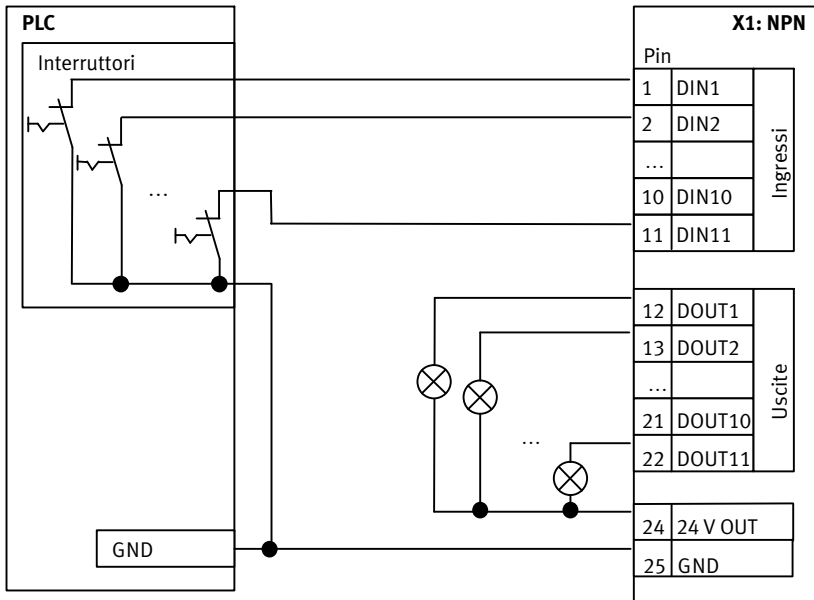


Fig. 4.3 Collegamento della variante dell'interfaccia NPN (CMMO-...DION)

4.3.2 [X1A] Interruttore di riferimento



Come interruttore di riferimento sono adatti tutti i tipi forniti nel catalogo Festo per il rispettivo attuatore (→ www.festo.com/catalogue).

Attacco	Pin	Funzione
<p style="text-align: center;">X1A</p>	1	+24 V LOGIC OUT Uscita in tensione per alimentazione dell'interruttore di riferimento. Nessuna protezione contro i sovraccarichi.
	2	SIGNAL REF CMMO-...-DIOP: – Ingresso per interruttore PNP – Commuta +24 V – Esecuzione NO/NC ¹⁾ CMMO-...-DION: – Ingresso per interruttore NPN – Commuta a massa – Esecuzione NO/NC ¹⁾
	3	0 V GND Potenziale di riferimento (massa)

1) NO/NC = Normally Open/Normally Closed

Tab. 4.5 Collegamento X1A interruttore di riferimento



Attenzione

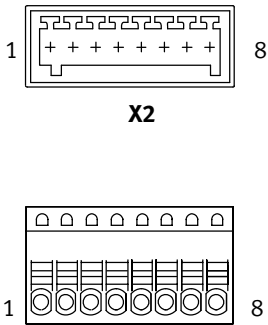
Danni all'unità con sovraccarico

Pin 1 (+24 V Out) non è resistente al sovraccarico (max. 100 mA).

- Utilizzare esclusivamente per l'alimentazione dell'interruttore di riferimento.

4.3.3 [X2] Encoder

Sul collegamento [X2] può essere collegato un encoder incrementale con segnali AB secondo RS422. L'impiego di sezioni adeguate e la schermatura dei cavi del motore/dell'encoder con contatto a massa bilaterale sono caratteristiche standard dei cavi precablati dei componenti collegati di Festo (→ www.festo.com/catalogue).

Attacco	Pin	Funzione
	1	A ¹⁾ Segnale encoder incrementale A+
	2	A/ ¹⁾ Segnale encoder incrementale A-
	3	B ¹⁾ Segnale encoder incrementale B+
	4	B/ ¹⁾ Segnale encoder incrementale B-
	5	N ¹⁾ Segnale encoder incrementale impulso zero
	6	N/ ¹⁾ Segnale encoder incrementale impulso zero
	7	+5 V Alimentazione dell'encoder - +5 V ± 10 % - max. 100 mA - Nessuna protezione contro i sovraccarichi
	8	GND Potenziale di riferimento 0 V

1) rispettivamente 5 V e $R_i = \text{ca. } 120 \Omega$

Tab. 4.6 Collegamento encoder [X2]



Attenzione

Danni all'unità con sovraccarico

Pin 7 (+5 V Out) non è resistente al sovraccarico (max. 100 mA).

- Utilizzare esclusivamente per l'alimentazione dell'encoder incrementale.

4.3.4 [X3] STO



Per la realizzazione dello stato di pronto, alla messa in servizio tramite FCT o Webserver e per il comando tramite I/O è necessario il cablaggio degli ingressi di comando STO1/STO2 su [X3].

Cablaggio senza utilizzo della funzione di sicurezza STO

Se nell'applicazione **non** si necessita della funzione di sicurezza STO integrata, per l'esercizio del controllore motore occorre ponticellare il pin 1, 2 e 3 sull'interfaccia X3. In questo modo la funzione di sicurezza è disattivata! Con questo cablaggio deve essere garantita la sicurezza dell'applicazione attraverso altre misure adatte.

Cablaggio con utilizzo della funzione di sicurezza STO

La funzione di sicurezza STO ("Safe Torque Off") viene descritta in modo dettagliato nella documentazione GDCP-CMMO-ST-EA-S1. La funzione STO può essere utilizzata solo nel modo descritto.

Attacco	Pin	Funzione	
<p style="text-align: center;">X3</p>	1	+24 V DC ¹⁾ LOGIC OUT Uscita tensione logica – Alimentazione mediante [X9] – max. 100 mA – nessuna protezione contro i sovraccarichi	
	2	STO 1	Ingressi di comando per funzione STO
	3	STO 2	
	4	DIAG 1	Contatto di feedback – a potenziale zero – a basso valore ohmico, se la funzione STO viene richiesta ed attivata con 2 canali.
	5	DIAG 2	

1) Potenziale di riferimento (0 V) è il pin 4 sul collegamento [X9] alimentazione di tensione

Tab. 4.7 Attacco STO [X3]

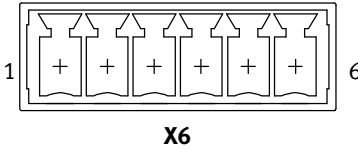
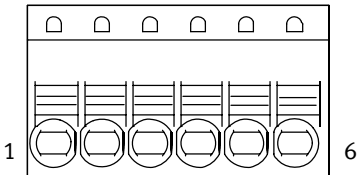
**Attenzione**

Danni all'unità con sovraccarico

Pin 1 (+24 V Out) non è resistente al sovraccarico (max. 100 mA). L'alimentazione logica può essere utilizzata in via opzionale per alimentare sensori esterni attivi.

4.3.5 [X6] Motore

L'impiego di sezioni adeguate e la schermatura dei cavi del motore/dell'encoder con contatto a massa bilaterale sono caratteristiche standard dei cavi precablati dei componenti collegati di Festo (→ www.festo.com/catalogue).

Attacco	Pin	Funzione
 <p style="text-align: center;">X6</p>	1	Tratto A
	2	Tratto A/
	3	Tratto B
	4	Tratto B/
	5	Br+
	6	BR-
		Collegamento dei due tratti del motore Collegamento del freno d'arresto - +24 V - max. 1,4 A - 33 W - Resistente a cortocircuito e sovraccarico BR- = GND, BR+ viene azionato (24 V carico)

Tab. 4.8 Collegamento motore [X6]

4.3.6 [X9] Alimentazione di tensione



Allarme

Scossa elettrica con fonti di tensione senza misure di sicurezza

- Per l'alimentazione elettrica utilizzare esclusivamente circuiti elettrici PELV secondo IEC 60204-1 (Protective Extra-Low Voltage, PELV)
- Inoltre, osservare i requisiti generali per i circuiti elettrici PELV IEC 60204-1.
- Utilizzare solo sorgenti di tensione in grado di garantire un sezionamento elettrico sicuro della tensione d'esercizio e di carico secondo IEC 60204-1.



Prudenza

Pericolo di ustioni dovuto a surriscaldamento dell'unità con errore di collegamento.

- Prestare attenzione al corretto numero di pin corrispondente alla posizione del connettore [X9] sull'unità.
- **Non** collegare pin 1 e pin 2.



Attenzione

Danneggiamento dell'unità in caso di sovratensione

Gli ingressi per l'alimentazione di tensione non dispongono di una protezione contro la sovratensione.

- Rispettare la tolleranza di tensione ammessa.

Attacco	Pin	Funzione
	1	Non connettere!
	2	Non connettere!
	3	Alimentazione dell'elettronica di comando +24 V DC (Tensione logica)
	4	Potenziale di riferimento 0 V per – tensione di carico – tensione logica – STO – interfaccia I/O
	5	Alimentazione del modulo terminale e del motore con +24 V DC (tensione di carico)

Tab. 4.9 Collegamento [X9] senza connettore e con connettore inserito (assortimento connettori NEKM-C-10)

4.3.7 [X18] Interfaccia Ethernet

**Attenzione**

Accessi non autorizzati al dispositivo possono causare danni o malfunzionamenti. In caso di allacciamento del dispositivo alla rete:

- Proteggere la rete da accessi non autorizzati.

Misure per la protezione della rete sono, ad es.:

- Firewall
- Intrusion Prevention System (IPS)
- Segmentazione di rete
- LAN virtuale (VLAN)
- Virtual Private Network (VPN)
- Sicurezza a livello di accesso fisico (Port Security).

Altre note → Direttive e norme per la sicurezza nella tecnologia delle informazioni, ad esempio IEC 62443, ISO/IEC 27001.

**Attenzione**

Errori di installazione e velocità di trasmissione elevate possono dare luogo a errori di trasmissione dati dovuti a fenomeni di riflessione e attenuazione dei segnali:

Gli errori di trasmissione possono essere causati da:

- errato collegamento dello schermo
- derivazioni
- trasmissione su lunghe distanze
- cavi non adatti (specifica cavi → Capitolo A.2.5)

Attacco	Pin	Funzione
	1	TD+ Dati di trasmissione +
	2	TD- Dati di trasmissione -
	3	RD+ Dati di ricezione +
	4	- -
	5	- -
	6	RD- Dati di ricezione -
	7	- -
	8	- -

Tab. 4.10 Collegamento [X18] (connettore RJ45)

Il controllore motore supporta la funzione “Identificazione Crossover” (Auto-MDI/MDI-X). Per il collegamento del controllore motore alla rete o ad un PC può essere utilizzato a scelta un cavo patch o un cavo crossover. Il cablaggio del collegamento di rete [X18] viene adattato automaticamente.

5 Messa in servizio

5.1 Indicazioni per la messa in servizio



Prudenza

Gli errori durante la configurazione o la parametrizzazione possono causare comportamenti imprevisti del controllore motore, se viene abilitato il regolatore.

- Non mettere in servizio il controllore motore con impostazioni non note.
- Abilitare il regolatore solo se il controllore motore è stato configurato e parametrizzato correttamente.



Per la realizzazione dello stato di pronto, alla messa in servizio tramite FCT o Webserver e per il comando tramite I/O è necessario il cablaggio degli ingressi di comando STO1/STO2.

Cablaggio senza utilizzo della funzione di sicurezza STO

Se nell'applicazione **non** si necessita della funzione di sicurezza STO integrata, per l'esercizio del controllore motore occorre ponticellare il pin 1, 2 e 3 sull'interfaccia X3. In questo modo la funzione di sicurezza è disattivata! Con questo cablaggio deve essere garantita la sicurezza dell'applicazione attraverso altre misure adatte.

Cablaggio con utilizzo della funzione di sicurezza STO

La funzione di sicurezza STO ("Safe Torque Off") viene descritta in modo dettagliato nel documento GDCP-CMMO-ST-EA-S1. La funzione STO può essere utilizzata solo nel modo descritto.

Avvertenze di sicurezza

- Con l'utilizzo della funzione di sicurezza STO: Controllare la funzione STO (→ Documentazione GDCP-CMMO-ST-EA-S1).
- Accertarsi che il movimento dell'attuatore non metta in pericolo le persone.
- Eseguire il test con forza e velocità ridotte.

Prima dell'inserzione dell'alimentazione di tensione del controllore motore

1. Controllare il montaggio della struttura dell'asse.
2. Controllare l'installazione del controllore motore (→ Capitolo 4).
3. Anche per brevi interventi di misurazione e verifica, collegare i conduttori FE.
4. Creare il collegamento Ethernet con il PC (→ Capitolo 5.2).

Dopo la 1ª inserzione dell'alimentazione di tensione:

- eseguire la prima messa in servizio con il Webserver (→ Capitolo 5.3) -o-
- eseguire la prima messa in servizio con FCT (→ Capitolo 5.4)

Dopo ogni inserzione dell'alimentazione della tensione (logica):

- Eseguire corsa di riferimento

5.2 Creazione del collegamento Ethernet



Attenzione

Nello stato di fornitura è attivo il server DHCP integrato (Dynamic Host Configuration Protocol) del controllore motore. Il server DHCP permette un **collegamento diretto** tra il controllore motore e un singolo PC configurato come DHCP-Client.

L'impostazione di fabbrica (server DHCP attivo) non è adatta per l'esercizio di rete. In una rete esistente è di solito già presente un server DHCP! Due server DHCP attivi in una rete possono causare guasti di rete.

- Per la prima messa in servizio collegare direttamente il controllore motore con il PC tramite l'interfaccia Ethernet.
- **Non** collegare il controllore motore come server DHCP alla rete, se nella rete è attivo un altro server DHCP.
- Per il collegamento in una rete modificare prima la configurazione IP del controllore motore con FCT (→ Capitolo 5.7.4).

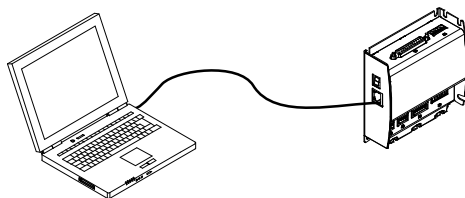


Fig. 5.1 Prima messa in servizio mediante connessione diretta (collegamento punto-a-punto)

Collegamento diretto Ethernet	
Condizioni preliminari	<ul style="list-style-type: none"> – Il PC è configurato come DHCP-Client (nella maggior parte dei casi l'impostazione standard per i PC). – Il controllore motore è configurato come server DHCP (impostazione di fabbrica).
Realizzare il collegamento	<ol style="list-style-type: none"> 1. Collegare direttamente l'interfaccia Ethernet del controllore motore con l'interfaccia Ethernet del PC (collegamento punto-a-punto). 2. Inserire l'alimentazione di corrente del controllore motore. Il server DHCP del controllore motore assegna al PC un indirizzo IP. Così è realizzato il collegamento alla rete.
Testare il collegamento con il Webserver	<ul style="list-style-type: none"> • Richiamare la pagina web del Webserver con il Web browser (→ Capitolo 5.3.1)
Testare il collegamento con FCT	<ol style="list-style-type: none"> 1. Installare e avviare l'FCT (→ Capitolo 5.4.1) 2. Configurare l'interfaccia FCT. 3. Con il menu FCT [Component] [Online] [Login] realizzare un collegamento online.

Tab. 5.1 Collegamento del controllore motore come server DHCP attivo (impostazione di fabbrica).



Attenzione

Con problemi di comunicazione:

- controllare l'attivazione delle seguenti impostazioni TCP/IPv4 dell'interfaccia Ethernet utilizzata del PC (→ Controllo di sistema Windows):
 - assumere automaticamente l'indirizzo IP.
 - assumere automaticamente l'indirizzo server DNS.

Per l'impostazione della configurazione di rete sono necessari i diritti di amministratore di Windows.

- Determinare l'indirizzo attuale del controllore motore con FCT (→ Menu FCT [Component] [FCT Interface] <Scan...>).

5.3 Messa in servizio con Webserver



Prudenza

Lesione dovuta a movimenti involontari dell'attuatore con interruzione del collegamento al Web browser.

Con interruzione del collegamento Ethernet: I movimenti avviati in precedenza con Web browser non possono più essere arrestati con il Web browser. Il controllore motore non può riconoscere che il collegamento con il Web browser è stato interrotto.

- Assicurarsi che con movimenti involontari non vengano messe in pericolo le persone.

Alla messa in servizio con Webserver avviene la parametrizzazione tramite un file di parametri. I file di parametri testati da Festo (*.fpf) con impostazioni standard per sistemi di posizionamento (OMS) sono disponibili su internet e sul CD-ROM fornito. Con collegamento internet assente il download può avvenire direttamente dal CD-ROM. Le impostazioni più importanti sono documentate nelle relative liste di parametri. Altri parametri possono essere visualizzati, se necessario, con FCT (ad es. valori massimi per velocità, accelerazione, forza). In via opzionale le impostazioni possono essere modificate con FCT e salvate nel file di parametri.

Presupposti per la messa in servizio:

- l'applicazione richiede un semplice esercizio di posizionamento con max. 7 record di istruzioni (profilo valvola).
- il file di parametri adatto *.fpf per il rispettivo attuatore è presente.
- La pagina web "Parameters" viene visualizzata sul Web browser (richiamo del Webserver → Capitolo 5.3.1)



Una messa in servizio con Webserver richiede che il profilo valvola sia impostato per l'interfaccia I/O (impostazione di fabbrica). Un cambio del profilo tramite Webserver avviene tramite il download di un relativo file di parametri nel controllore motore. Tutti i file di parametri OMS di Festo contengono la parametrizzazione "Profilo valvola".

Segnali necessari dell'interfaccia STO

Segnali di ingresso STO1 e STO2 su [X3]

Prima messa in servizio

Dopo il richiamo del Webserver devono essere eseguiti i seguenti passi:

1. configurare e parametrizzare l'attuatore tramite un file di parametri → Capitolo 5.3.3
2. eseguire la corsa di riferimento → Capitolo 5.3.4
3. creare e testare i record di istruzioni → Capitolo 5.3.5
4. concludere la messa in servizio → Capitolo 5.3.6

5.3.1 Richiamo del Webservice

Condizioni:

- il collegamento Ethernet tra controllore motore e PC è realizzato (→ Capitolo 5.2).
- Web browser del PC (Internet Explorer >6; Firefox >3; JavaScript attivato).
- l'alimentazione di tensione del controllore motore è inserita.

Richiamo del Webservice:

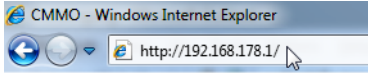


Fig. 5.2 Richiamo del Webservice

1. Aprire il Web browser.
2. Inserire l'indirizzo IP del controllore motore nella riga dell'indirizzo del browser:
 - Impostazione di fabbrica: 192.168.178.1.
 - se necessario: Determinare l'indirizzo IP attuale (→ Menu FCT [Component][FCT Interface], <Scan...>). Successivamente è realizzato il collegamento online.



Nel Web browser dopo il richiamo viene visualizzata la pagina web “Diagnosis” con informazioni sull'attuatore collegato. Il passaggio alla pagina web “Parameters” avviene tramite pulsante nella parte destra della pagina.

Se è attiva la protezione password del controllore motore, deve essere inserita la password per cambiare pagina, il campo “Nome utente” nella finestra di richiesta del browser può restare vuoto in quanto non viene valutato. → Capitolo 2.3.3, protezione password.

Pagine web	Paragrafi ¹⁾	Descrizione
Diagnosis	Status ²⁾	Informazioni di stato sull'unità ed identificazione del controllore motore (funzione di segnalazione); adattamento del sistema di misura (Unit: mm/inch/inc)
	E/A-Interface ²⁾	Stati di segnale degli ingressi/delle uscite
	Diagnostic Memory	Lettura della memoria diagnostica
Parameters	Parameter Up/Download	Upload e download di un file di parametri
	Status ²⁾	Informazioni di stato dell'unità
	Control	Acquisizione del controllo dell'unità ed abilitazione del regolatore
	Password	Protezione password
	Homing ³⁾	Esecuzione di una corsa di riferimento
	Record Table ³⁾	Parametrizzazione e test dei record di istruzioni (profilo valvola)

1) Scorrendo è possibile spostare le singole sezioni della pagina web nell'area visibile della finestra

2) I segnali attivo sono contrassegnati con un punto blu. I segnali inattivi sono contrassegnati con un punto grigio.

3) La sezione è disponibile solo per sistemi di posizionamento (OMS)

Tab. 5.2 Website “Diagnosis” e “Parameters”

5.3.2 Accesso tramite Web browser sul controllore motore

Acquisizione del controllo dell'unità (Device control)

Con la casella di controllo “Device Control” viene attivato l'accesso di scrittura/lettura sul controllore motore tramite Web browser. Se l'attuatore esegue un record di istruzione con l'attivazione, l'attuatore viene arrestato. L'attuatore non è sotto controllo. Dopo l'attivazione del controllo dell'unità non viene più valutato il segnale di abilitazione dell'interfaccia I/O (DIN CONTROL ENABLE)

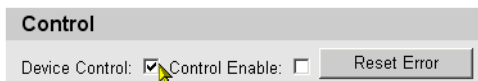


Fig. 5.3 Pagina web “Parameters” - Device Control (controllo dell'unità)

Per l'acquisizione del controllo dell'unità sulla pagina “Parameters”, sezione “Control”:

- Attivare “Device Control”.

Abilitazione tramite Web browser



Prudenza

Gli errori durante la configurazione o la parametrizzazione possono causare comportamenti imprevisti del controllore motore, se viene abilitato il regolatore.

- Abilitare il regolatore solo se il controllore motore è stato configurato e parametrizzato attraverso il download del relativo file di parametri.
- Non mettere in servizio il sistema di posizionamento con impostazioni non note. La documentazione dei file di parametri *.pdf è disponibile su CD-ROM (/Parameter-Sets/) e in internet → www.festo.com/sp

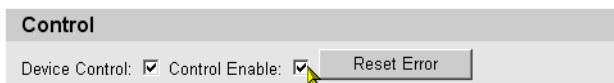


Fig. 5.4 Pagina web “Parameters” - Control Enable (richiedere abilitazione del regolatore)

Con la casella di controllo “Control Enable” viene attivato il modulo terminale del regolatore e di potenza. Il controllore motore può essere comandato tramite Web browser.

Per l'abilitazione tramite Web browser sulla pagina “Parameters”, sezione “Control”:

- Attivare “Device Control”.
- Attivare “Control Enable”.

5.3.3 Configurazione e parametrizzazione dell'attuatore



Attenzione

Per l'acquisizione di un file di parametri dal server Festo deve essere inserito completamente, nella pagina web "Parameters", l'ID OMS in base ai dati riportati sul prodotto del sistema OMS. Un inserimento non completo del ID OMS può causare malfunzionamenti, un comportamento incontrollato e danni.

- Impiegare la selezione del file di parametri tramite ID OMS solo per sistemi di posizionamento (OMS) nello stato di fornitura.
- Dopo una modifica sul sistema OMS come ad es. la modifica della posizione di montaggio del motore: Eseguire la messa in servizio con FCT.

Acquisizione del file di parametri Festo da internet

Con collegamento internet disponibile (attraverso 2^a interfaccia Ethernet o WLAN/WiFi) il file di parametri necessario nel Festo Parameter Cloud viene salvato sul PC:

1. Richiamo della pagina web "Parameters" nel Web browser
2. In "Parameter Up-/Download" inserire completamente l'ID OMS.

Con sistemi OMS senza ID OMS: inserire il codice di ordinazione completo

3. cercare il file (Parameter Up-/Download: <Search>)
4. salvare il file (Parameter Up-/Download: <Save>)

In alternativa il file può essere cercato nel Festo Support Portal e salvato prima del download sul PC
→ www.festo.com/sp, CMMO-ST

Download del file di parametri (*.fpf)

Con download il file di parametri selezionato viene scritto nella memoria permanente del controllore motore:

1. Pagina Parameters, sezione "Control": Attivare "Device Control".
2. Selezionare il file memorizzato nel File-System <Browse>.
3. Scaricare il file sul controllore <Download parameter set to CMMO>.

Così il file di parametri viene automaticamente memorizzato in modo permanente sul controllore motore.



Tra 2 download di file di parametri attendere almeno 3 secondi.

5.3.4 Eseguire corsa di riferimento

Alla prima messa in servizio di un attuatore deve essere assolutamente eseguita una corsa di riferimento per la determinazione del punto di riferimento. Il punto di riferimento viene salvato temporaneamente nel controllore motore. Con interruzione dell'alimentazione della tensione logica si perde il punto di riferimento e la corsa di riferimento deve essere ripetuta.

Le impostazioni necessarie del sistema di riferimento dimensionale e della corsa di riferimento vengono acquisite dal file di parametri dell'attuatore (→ Lista parametri).



Se necessario l'esecuzione automatica può essere attivata con FCT (→ Tab. 2.25)

Nello stato di fornitura l'esecuzione automatica della corsa di riferimento è disattivata.

Ulteriori informazioni per il referenziamento:

- sistema di riferimento dimensionale → Capitolo 2.5.1
- corsa di riferimento → Capitolo 2.5.2

Condizioni:

- l'attuatore è completamente configurato e parametrizzato tramite un file di parametri
- con corsa di riferimento dall'interruttore di riferimento: Gli ingressi per l'interruttore di riferimento sono attivati.

Esecuzione della corsa di riferimento:

1. Abilitazione tramite Webserver:
 - Pagina “Parameters”, sezione “Control”: Attivare “Device Control”.
 - Pagina “Parameters”, sezione “Control”: Attivare “Control Enable”.
2. con prima messa in servizio: Controllare la funzionalità dell'attuatore.
 - Muovere manualmente l'attuatore con <jog neg.> o <jog pos.> in entrambe le direzioni.
 - Controllare il senso di rotazione/di spostamento dell'attuatore elettromagnetico.
Opzionale: Attivare l'inversione del senso di rotazione con FCT.
 - Controllare il comportamento di segnale di I/O digitali (ad es. interruttore di riferimento).
3. Fare clic sul pulsante <Start Homing>.

Al termine della corsa di riferimento l'attuatore è referenziato nel sistema di riferimento dimensionale.
4. Alla prima messa in servizio: Controllare il modulo terminale
 - Muovere l'attuatore con <jog neg.> o <jog pos.> in entrambe le direzioni.
 - Controllare le posizioni visualizzate dell'asse.
 - Traslare sulle limitazioni dell'area di traslazione e controllare i finecorsa software.

5.3.5 Creazione e test dei record di istruzioni



I valori standard per i record di istruzioni (velocità, accelerazione, limitazioni ecc.) sono preimpostati per i componenti Festo e possono essere modificati, se necessario, nel FCT → FCT [...] [Controller] [Default Values]. I valori standard vengono rilevati automaticamente con teach di una posizione assoluta per il rispettivo record.

Presupposto

L'attuatore è referenziato nel sistema di riferimento dimensionale (→ Capitolo 5.3.4)

Inserimento dei record di istruzioni:

1. Abilitazione tramite Webservice:
 - Pagina “Parameters”, sezione “Control”: Attivare “Device Control”.
 - Pagina “Parameters”, sezione “Control”: Attivare “Control Enable”.
2. Sezione “Control”, “Positioning type”: Selezionare il tipo di record (selezione Drop-Down)
3. Inserire il valore per la posizione o in via opzionale con tipo di record “Positioning to absolute position”:
Eeguire il teach-in della posizione:
 - Prima spostare con <Jog neg.> o <Jog pos.> l'attuatore nella posizione desiderata.
 - Poi fare clic su <Teach Pos> del record di istruzioni.
La posizione viene visualizzata nel record di istruzioni.
4. Inserire ed adattare i parametri del record ad es. inserire velocità di traslazione (“Velocity”), accelerazione (“Acceleration”) e limitazione della forza (“Torque”) nei campi di inserimento.
Per il test: Selezionare il 10 % del valore massimo per la velocità di traslazione e l'accelerazione.
5. Inserire altri record di istruzioni.

Test e salvataggio dei record di istruzioni

1. Con <Download> (al di sotto <Teach Pos>) trasmettere temporaneamente i record di istruzioni nel controllore motore.
2. Eeguire la corsa di prova dei record con <Move to Pos.>. La corsa può essere interrotta con <Stop>.
3. Se necessario adattare i parametri.
4. Resettare l'abilitazione tramite Webservice:
 - Pagina “Parameters”, sezione “Control”: Disattivare “Control Enable”.
5. Con <Store> (sotto la tabella di record) salvare permanentemente i record di istruzioni nel controllore motore.

5.3.6 Conclusione della messa in servizio

Raccomandazione: Controllo del comportamento della temperatura

- Controllare il comportamento a lungo termine della temperatura dei moduli terminali con FCT. Nel FCT l'andamento della temperatura viene visualizzato oltre 30 minuti (registro FCT Monitoring).

Raccomandazione: Disattivazione dell'opzione "Salvataggio automatico"

- In FCT [...] [Controller] [I/O Configuration] disattivare il salvataggio automatico delle posizioni sottoposte a teach-in nella memoria flash

Creazione del file di backup

La creazione di un file di backup (file di ripristino) permette:

- la parametrizzazione rapida di un nuovo controllore motore con sostituzione di un'unità
- la messa in servizio rapida di più attuatori identici con stessa parametrizzazione
- il ripristino della parametrizzazione nel controllore motore con perdita dei dati

Con creazione di un file di salvataggio, il file di parametri completo viene caricato dal controllore motore e salvato in un file di backup sul PC. Se nel controllore non è presente alcun file di parametri valido, viene caricato e salvato il file di parametri di default.

1. Eseguire il controllo dell'unità nel Web browser (reset dell'abilitazione del regolatore)
2. Con <Store> (sotto la tabella di record) salvare permanentemente i record di istruzioni nel controllore motore.
3. Leggere il file di parametri dalla memoria permanente del controllore con <Upload parameter set to CMMO>
4. Salvare il file di parametri *.fpf attraverso la finestra di dialogo di Windows visualizzata su un supporto dati.

Trasmissione del file di backup

Per la trasmissione di un file di backup dal PC nel controllore motore:

- Scrivere il file di parametri nella memoria permanente del controllore con <Download parameter set to CMMO>.
- Dopo il download: Riavviare il controllore motore (Power on/off).

Attivazione protezione password

Attraverso l'attivazione della password, il controllore motore viene protetto da modifica non autorizzata o involontaria della parametrizzazione ed impedito l'accesso guidato sull'attuatore tramite FCT o Webserver:

1. eseguire il controllo dell'unità nel Web browser (reset dell'abilitazione del regolatore)
2. immettere la password (pagina web "Parameters": Password):
 - lunghezza massima della password: 16 caratteri
 - Caratteri ammessi: a-Z, A-Z, 0-9 !"#\$\$%&'()*+,-./:;<=>@[\\]^_{}~
 Viene fatta una distinzione tra lettere maiuscole e minuscole.
3. Salvare la password con <Apply>.

La password viene memorizzata in modo permanente nel controllore motore.



Per la creazione di un file di parametri compatibile per il firmware < V1.1.2.4 vengono salvati con <Apply> anche i parametri attuali nel file di parametri del controllore. Ulteriori informazioni sulla protezione della password → Capitolo 2.3.3

5.4 Messa in servizio con FCT (Festo Configuration Tool)

Indicazioni per la messa in servizio

Le seguenti informazioni offrono un primo orientamento per lavorare con l'FCT. La messa in servizio completa deve essere eseguita in base alle istruzioni complete contenute nel sistema di aiuto FCT:

- ➔ Help per l'FCT: Lavorare con l'FCT
- ➔ Help per il workflow PlugIn: Lavorare con il PlugIn CMMO-ST

Presupposti per la messa in servizio:

Devono essere presenti le seguenti informazioni per la configurazione dell'attuatore e per l'applicazione:

- codice di ordinazione o ID OMS dei componenti dell'attuatore di Festo (opzionale: codice di ordinazione, codice prodotto)
- caratteristiche del motore e dell'asse
- tipo di interruttore di riferimento e metodo di referenziamento
- profilo di comando necessario (profilo valvola o binario ➔ Capitolo 2.4.2)

Segnali necessari dell'interfaccia STO

Segnali di ingresso STO1 e STO2 su [X3]

Prima messa in servizio

Per la prima messa in servizio devono essere eseguiti i seguenti passi:

1. configurare e parametrizzare l'attuatore ➔ Capitolo 5.4.2
2. eseguire la corsa di riferimento ➔ Capitolo 5.4.4
3. creare e testare i record di istruzioni ➔ Capitolo 5.4.5
4. concludere la messa in servizio ➔ Capitolo 5.4.6

5.4.1 Installazione del FCT

L'installazione del software con PlugIn adatto avviene tramite un programma di installazione. La versione del PlugIn adatta allo stato di fornitura del controllore motore (firmware) è contenuta nel CD-ROM fornito. Per l'installazione sono necessari i diritti di amministratore.

1. Prima dell'installazione chiudere tutti i programmi
2. Inserire il CD "Festo Configuration Tool" nel drive CD-ROM.
 - Con Auto-Run: L'installazione si avvia automaticamente.
 - Senza Auto-Run: Avviare Setup.exe sul CD-ROM.
3. Seguire le istruzioni su Setup.exe (assistente FCT).

5.4.2 Configurazione e parametrizzazione dell'attuatore

Avvio e creazione del progetto

1. Doppio clic sull'icona FCT sul Desktop o selezionare il seguente percorso del menu di Windows: [Start] [Percorso del programma] [Festo Software] [Festo Configuration Tool].
2. Creare il progetto FCT tramite menu FCT [Project] [New]:
 - inserire le caratteristiche del progetto.
 - preimpostare la visualizzazione dei valori tecnici nel FCT (unità di misura, posizioni dopo la virgola).
 - aggiungere componenti nel progetto (Selezione componenti [Festo] [CMMO-ST])
 - creare una nuova configurazione dell'attuatore (assistente di configurazione)

Se l'attuatore è composto da componenti Festo, al momento della creazione della configurazione dell'attuatore vengono preimpostati nel PlugIn parametri e valori limite specifici dei componenti. Se l'attuatore contiene componenti di altri produttori, occorre determinare i parametri ed i valori limiti per l'attuatore e impostarli nel FCT, in modo ad es. che non venga superato il carico ammesso per i componenti dell'attuatore. I parametri e i valori limite riferiti all'applicazione devono essere determinati sul principio fondamentale dell'applicazione.

Workflow PlugIn

La configurazione e parametrizzazione dell'attuatore vengono supportate da un workflow e possono avvenire, per la preparazione della messa in servizio, anche senza collegamento con il controllore ("offline"):

1. Iniziare il workflow nella finestra "posto di lavoro" con FCT [...] [Configuration].
Controllare le indicazioni e se necessario richiamare l'assistente di configurazione
 - per la selezione di altri componenti dell'attuatore tramite <Modifica>
 - per la creazione di una nuova configurazione dell'attuatore tramite <Cancella>
2. per continuare fino alla fine il workflow con <Avanti>.
3. Salvare il progetto tramite il menu FCT [Project] [Save]



Per il download del file di parametri nel controllore motore e per le l'ulteriore messa in servizio con FCT è necessario un collegamento online tramite l'interfaccia Ethernet
➔ Capitolo 5.4.3. Tra 2 download attendere almeno 3 secondi.

5.4.3 Accesso tramite FCT sul controllore motore

Configurazione dell'interfaccia

1. Configurare l'interfaccia FCT menu FCT [Component] [FCT Interface].
2. Creare il collegamento Ethernet tra controllore motore e PC (➔ Capitolo 5.2).

Creazione del collegamento online

Con la creazione del collegamento online avviene un controllo di sistema. Il collegamento online è il presupposto per la trasmissione dati con l'FCT e per l'abilitazione del controllore motore.

Per la realizzazione del collegamento online:

- selezionare il menu FCT [Component] [Online] [Login] o il pulsante <Offline/Online>.

Presupposto nel FCT	Funzioni
Collegamento online	<ul style="list-style-type: none"> – Indicazioni di stato – Diagnosi
Collegamento online + Controllo dell'unità	<ul style="list-style-type: none"> – Download, upload e confronto dei parametri – Salvataggio continuo dei parametri nel controllore.
Collegamento online + Controllo dell'unità + Abilitazione	<ul style="list-style-type: none"> – Movimento/arresto dell'attuatore nella modalità jog – Esecuzione della corsa di riferimento – Teach-in delle posizioni – Esecuzioni di record di istruzioni – Creazione ed esecuzione di sequenze di record – Ottimizzazione dei parametri del regolatore

Tab. 5.3 Le più importanti funzioni online nel FCT

Acquisizione del controllo dell'unità (Device control)

Con la casella di controllo “FCT” viene attivato l'accesso di scrittura/lettura sul controllore motore tramite FCT. Se l'attuatore esegue un record di istruzione con l'attivazione, l'attuatore viene arrestato. L'attuatore non è sotto controllo. Dopo l'attivazione del controllo dell'unità non viene più valutato il segnale di abilitazione dell'interfaccia I/O (DIN CONTROL ENABLE).

La parametrizzazione attuale del controllore motore viene confrontata con il progetto FCT ed i dati possono essere sincronizzati.

1. Creare il collegamento online con il menu FCT [Component][Online][Login].
2. Nel registro online FCT in Device Control: Attivare “FCT”.
3. Sincronizzare i dati (upload, download, confronto)

Abilitazione tramite FCT



Prudenza

Gli errori durante la configurazione o la parametrizzazione possono causare comportamenti imprevisti del controllore motore, se viene abilitato il regolatore.

- Non mettere in servizio il controllore motore con impostazioni non note.
- Abilitare il regolatore solo se il controllore motore è stato configurato e parametrizzato correttamente.

Con la casella di controllo “Enable” viene attivato il modulo terminale del regolatore e di potenza. L'attuatore viene poi mantenuto nella posizione attuale. Il controllore motore può essere comandato tramite FCT.

1. Creare il collegamento online con il menu FCT [Component][Online][Login].
2. Nel registro online FCT in Device Control: Attivare “FCT”.
 - Attivare “FCT”.
 - Attivare “Enable”.

5.4.4 Esecuzione della corsa di riferimento

Alla prima messa in servizio di un attuatore deve essere assolutamente eseguita una corsa di riferimento per la determinazione del punto di riferimento. Il punto di riferimento viene salvato temporaneamente nel controllore motore. Con interruzione dell'alimentazione della tensione logica si perde il punto di riferimento e la corsa di riferimento deve essere ripetuta. Le impostazioni necessarie del sistema di riferimento dimensionale e della corsa di riferimento avvengono sulla pagina di parametro FCT [...] [Axis] [Homing].

Per l'esecuzione della corsa di riferimento:

- selezionare la velocità di ricerca/lentissima bassa, in modo che i punti di arrivo vengano riconosciuti con precisione.
- Impostare il ritardo sufficientemente alto, in modo che i punti di arrivo non vengano superati eccessivamente durante la corsa di ricerca.



Con comando con profilo valvola l'esecuzione automatica della corsa di riferimento può essere attivata con FCT. (→ Tab. 2.25). Nello stato di fornitura l'esecuzione automatica della corsa di riferimento è disattivata. Ulteriori informazioni per il referenziamento:

- sistema di riferimento dimensionale → Capitolo 2.5.1
- corsa di riferimento → Capitolo 2.5.2

Condizioni:

- l'attuatore è completamente configurato.
- il sistema di riferimento dimensionale è parametrizzato → FCT [...] [Axis] [Measurements].
- la corsa di riferimento è parametrizzata → FCT [...] [Axis] [Homing].
- con corsa di riferimento sull'interruttore di riferimento:
 - gli ingressi per l'interruttore di riferimento sono attivati.
 - il tipo di interruttore utilizzato è configurato correttamente nel FCT
- tutte le impostazioni dei parametri sono state trasmesse con FCT <Download> nel controllore.

Esecuzione della corsa di riferimento e corsa di prova:

1. abilitazione tramite FCT
2. con prima messa in servizio: Controllare la funzionalità dell'attuatore
 - Muovere manualmente l'attuatore in entrambe le direzioni (→ Registro online FCT "Manual Move").
 - Controllare il senso di rotazione/di spostamento dell'attuatore elettromagnetico.
Opzionale: Attivare l'inversione del senso di rotazione (→ FCT [...] [Application Data] [Environment]).
 - Controllare il comportamento di segnale di I/O digitali (ad es. interruttore di riferimento).
3. Avvio della corsa di riferimento (→ Registro online FCT "Homing").
Al termine della corsa di riferimento l'attuatore è referenziato con sistema di riferimento dimensionale.
4. Con prima messa in servizio: Eseguire la corsa di prova (→ Registro online FCT "Manual Move").
 - Muovere l'attuatore con <Single Step.> o <Jog> in entrambe le direzioni.
 - Controllare le posizioni visualizzate dell'asse.
 - Traslare sulle limitazioni dell'area di traslazione e controllare i finecorsa software.

5.4.5 Creazione e test dei record di istruzioni



I valori standard per i record di istruzioni (velocità, accelerazione, limitazioni ecc.) sono preimpostati per i componenti Festo e possono essere modificati, se necessario, nel FCT → FCT [...] [Controller] [Default Values]. I valori standard vengono rilevati automaticamente alla selezione del tipo di record per il rispettivo record.

Presupposto

L'attuatore è referenziato nel sistema di riferimento dimensionale. (→ Capitolo 5.4.4)

Creazione dei record di istruzioni:

1. FCT [...] [Controller] [Record Table] Basic Data:: Selezionare il tipo di record (selezione Drop-Down).
2. Inserire il valore desiderato,
In via opzionale con tipo di record PA: Teach-in della posizione → Registro online “Manual Move”
3. Inserire o adattare i valori per ulteriori parametri del record:
 - FCT [...] [Controller] [Record Table] dati di base
 - FCT [...] [Controller] [Record Table] limitazioniPer il test: Selezionare valori bassi per la velocità di traslazione e l'accelerazione.
4. Inserire altri record di istruzioni.

Test dei record di istruzioni

1. Abilitazione tramite FCT
2. Con «Download» trasmettere temporaneamente i record di istruzioni nel controllore motore.
3. Eseguire la corsa di prova dei record con pulsante di avvio del numero di record.
 - Opzionale: Creare ed eseguire il ciclo di test con più record (→ Registro online FCT “Manual Move” o “Optimise”)
4. All'occorrenza:
 - Adattare i parametri del record.
 - Ottimizzare le impostazioni di regolazione (→ Registro online FCT “Optimise”) I parametri di regolazione modificati diventano immediatamente e temporaneamente attivi nel controllore.
 - Trasmettere le impostazioni del regolatore ottimizzate per il salvataggio con «Accept» nel progetto.



Attenzione

Danni all'unità attraverso l'impostazione del regolatore errata

- Modificare le preimpostazioni del regolatore solo se assolutamente necessario.
- Controllare con cura le impostazioni.

5.4.6 Conclusione della messa in servizio

Raccomandazione: Controllo del comportamento della temperatura

- Controllare il comportamento a lungo termine della temperatura dei moduli terminali con FCT. Nel FCT l'andamento della temperatura viene visualizzato oltre 30 minuti (registro FCT “Monitoring”).

Raccomandazione: Disattivazione dell'opzione “Salvataggio automatico”

- In FCT [...] [Controller] [I/O Configuration] disattivare il salvataggio automatico delle posizioni sottoposte a teach-in nella memoria flash

Salvataggio della parametrizzazione nel controllore motore

1. Eseguire il controllo dell'unità nel FCT (reset dell'abilitazione del regolatore)
2. Con <Store> salvare continuamente la parametrizzazione attuale nel controllore motore.

Creazione del file di backup

La creazione di un file di backup (file di ripristino) permette:

- la parametrizzazione rapida di un nuovo controllore motore con sostituzione di un'unità
- la messa in servizio rapida di più attuatori identici con stessa parametrizzazione
- il ripristino della parametrizzazione nel controllore motore

Con creazione di un file di backup, il file di parametri completo viene caricato dal controllore motore e salvato sul PC. Se nel controllore non è presente alcun file di parametri valido, viene caricato e salvato il file dei parametri di default.

1. Eseguire il controllo dell'unità nel FCT (reset dell'abilitazione del regolatore)
2. Con <Store> salvare continuamente la parametrizzazione attuale nel controllore motore.
3. Nel menu FCT [Componenti] [Online] File di ripristino..., <Salvataggio dati dell'unità> salvare il file attraverso la finestra di dialogo di Windows visualizzata su un supporto dati.

Trasmissione del file di backup

Per la trasmissione di un file di backup dal PC nel controllore motore:

- Nel menu FCT [Component] [Online] Backup Recovery ... selezionare “Recover”.
- Dopo il ripristino: Avviare nuovamente il controllore motore con menu FCT [Component] [Online] “Restart Controller” (o Power on/off)



Ulteriori informazioni ad es. per il ripristino della parametrizzazione nel controllore motore → Help PlugIn per FCT

Attivazione della password

Attraverso l'attivazione della password, il controllore viene protetto da modifica non autorizzata o involontaria della parametrizzazione ed impedito l'accesso guidato sull'attuatore tramite FCT o Webserver:

1. eseguire il controllo dell'unità nel FCT (reset dell'abilitazione del regolatore)
2. inserire la password nel menu FCT [Component][Online][Password]:
 - lunghezza massima della password: 16 caratteri
 - Caratteri ammessi: a-Z, A-Z, 0-9 ! " # \$ % & ' () * + , - . / : ; < = > ? @ [\] ^ _ { } ~Viene fatta una distinzione tra lettere maiuscole e minuscole.
3. Salvare la password con <Accept>.

Successivamente la password è memorizzata in modo permanente nel controllore motore.



Per la creazione di un file di parametri compatibile per il firmware < V1.1.2.4:

- Salvare il file di parametri nel controllare tramite FCT <Store>.

Ulteriori informazioni sulla protezione della password → Capitolo 2.3.3

5.5 Controllo tramite profilo di comando I/O (valvola)

Il profilo valvola si orienta alla metodica del comando della valvola pneumatico. L'utente necessita di semplici conoscenze di programmazione come quelle necessarie per il controllo di un attuatore pneumatico. La funzione dell'unità è facile da controllare.

Tramite 7 ingressi digitali (DIN1...7) vengono indirizzati direttamente al massimo 7 record di istruzioni. Il raggiungimento dell'obiettivo del record di istruzione viene segnalato dall'uscita corrispondente (DOUT1...7). DIN8/DOUT9 sono riservati per l'esecuzione della corsa di riferimento.

Funzioni supportate:

- esercizio di posizionamento, con l'opzione di un momento torcente ridotto
- corsa di riferimento automatica
- commutazione di record (condizioni di avvio: Interrompere)
- limitazione della forza del record di istruzione sulla massima forza ammessa
- comparatore: Posizione
- messaggio: Motion Complete

Funzioni non supportate:

- jog e teach-in della posizione tramite I/O
- modi operativi esercizio di controllo della velocità/forza
- concatenazione di record
- controllo errore di posizionamento, monitoraggio stato di fermo
- rampa di accelerazione e di decelerazione asimmetrica

5.5.1 Ingressi/Uscite digitali

Definizione		Pin
DIN		
1...7	RECORD 1...7 (START/STOP)	X1.1...7
8	REF	X1.8
9	BRAKE CONTROL	X1.9
10	CONTROL ENABLE	X1.10
11	RESET	X1.11
DOUT		
1...7	RECORD 1 ... 7 (REACHED)	X1.12...18
8	IN ZONE	X1.19
9	REFERENCED	X1.20
10	READY	X1.21
11	TORQUE LIMIT REACHED	X1.22

Tab. 5.4 Profilo valvola: Ingressi/uscite digitali

Gli ingressi vengono scansionati ad intervalli di tempo (frequenza di scansione $t_{max} = 1$ ms). Quindi il controllore può reagire in modo ritardato ad un segnale di ingresso.

Stato logico degli ingressi/uscite

Osservare la differenza tra il livello elettrico (High, Low) e lo stato logico (1, 0) di un ingresso o di un'uscita, a seconda della versione del controllore motore (PNP/NPN). I diagrammi di timing rappresentati nei seguenti capitoli mostrano lo stato logico. Lo stato logico "1" è lo stato attivo.

Stato logico	Livello elettrico	
	con logica positiva (CMMO-ST- PNP)	con logica negativa (CMMO-ST- NPN)
1	Livello High (24 V)	Livello Low (0 V)
0	Livello Low (0 V)	Livello High (24 V)

Tab. 5.5 Stato logico

Segnale	Descrizione
DIN1...7	RECORD 1...7 (START/STOP)
0→1	Indirizzamento ed avvio dell'ordine con DINx: RECORD x. L'ordine viene eseguito finché l'ingresso è attivo. Con il raggiungimento della posizione di arrivo viene impostato DOUT x: POSITION x.
1→0	Durante l'esecuzione dell'ordine: L'attuatore viene condotto allo stato di fermo con la rampa di arresto parametrizzata (ritardo di record).
DIN8	REF
0→1	Avvio di una corsa di riferimento. Se un ingresso RECORD 1...7 è contemporaneamente attivo, viene segnalato un errore.
1→0	Se l'ingresso diventa inattivo durante l'esecuzione dell'ordine, la corsa di riferimento viene interrotta. Dopo la determinazione del punto di riferimento viene attivata l'uscita DOUT9: REFERENCED. Successivamente l'ingresso può essere disattivato.
DIN9	BRAKE CONTROL
1	Apri il freno di arresto tramite X6.5 (BR+), se il regolatore è bloccato. Permette lo spostamento manuale dell'asse. Il freno di arresto resta aperto, finché è presente il segnale 1 (indipendentemente da DIN10: CONTROL ENABLE).
0	Comando automatico del freno tramite DIN10: CONTROL ENABLE (esercizio normale)
DIN10	CONTROL ENABLE
0→1	Richiesta dell'abilitazione del regolato ed apertura automatica del freno con motore dotato di freno di arresto
1→0	Frenatura regolata con ritardo parametrizzato (Quick Stop). Con freno dotato di freno di arresto: Chiudere il freno. Blocco del regolatore
DIN11	RESET
0→1	Reset di un errore tacitabile

Tab. 5.6 Profilo valvola: Funzione degli ingressi digitali

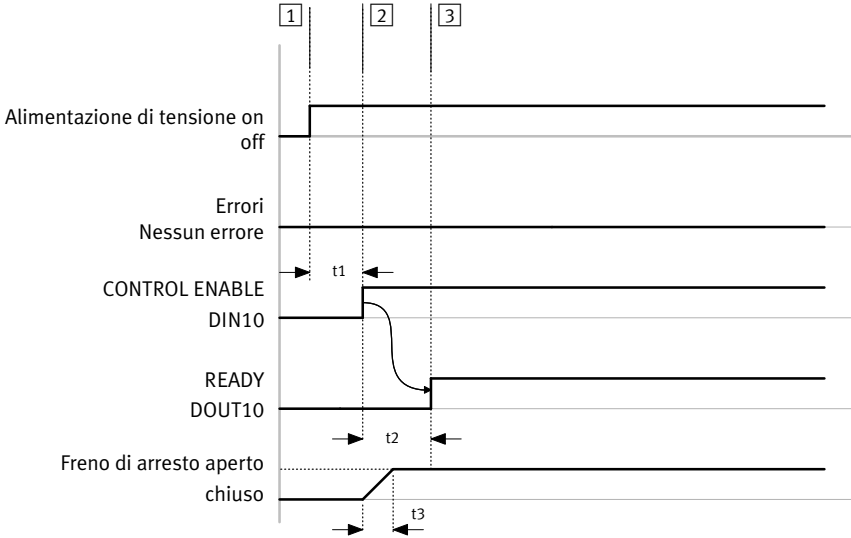
Segnale	Descrizione
DOUT1...7	RECORD 1...7 (REACHED)
=1	L'uscita viene attivata se la posizione di arrivo del rispettivo record di posizionamento è stata raggiunta (Motion complete). L'uscita resta attiva, se l'ingresso viene resettato. L'uscita diventa inattiva, se viene attivato un altro ingresso.
DOUT8	IN ZONE
=1	L'attuatore si trova all'interno del comparatore di posizione parametrizzato dell'ordine attivo su DIN1...7. Se il rispettivo ingresso 1...7 diventa inattivo, l'uscita resta attiva. Tuttavia se l'attuatore viene premuto dalla posizione ed infine ritorna, l'uscita resta inattiva. Se diventa attivo un altro ingresso RECORD 1...7, allora la posizione attuale viene comparata con la rispettiva zona di posizione; in base al risultato viene riattivata l'uscita.
DOUT9	REFERENCED
=1	Dopo la corsa di riferimento con esito positivo questa uscita viene attivata e resta attiva finché l'attuatore non viene referenziato.
DOUT10	READY
=1	L'attuatore è pronto all'esercizio. Tutti i presupposti per l'avvio di un record di istruzioni sono soddisfatti: <ul style="list-style-type: none"> – tensione di carico/logica presente – segnali di ingresso [X3] STO1/STO2 = 1 – CONTROL ENABLE = 1 – nessun errore
DOUT11	TORQUE LIMIT REACHED
=1	Il limite di coppia parametrizzato è stato raggiunto.

Tab. 5.7 Profilo valvola: Funzione delle uscite digitali

5.5.2 Creazione dello stato di pronto (READY)

L'alimentazione di tensione deve essere attiva da almeno 1 s (t_1), prima che vengano attivati gli ingressi. Lo stato di pronto può essere realizzato se i segnali di ingresso sono [X3] ST01/ST02 = 1 e non è presente alcun errore.

Gli errori presente devono essere rimossi ed eventualmente tacitati (→ Capitolo 5.5.3).



Tempo di azionamento $t_1 \geq 1$ s

Tempi di ritardo:

t_2 : A seconda del ritardo di inserzione parametrizzato

t_3 : A seconda dell'inerzia meccanica del freno di arresto

- 1 Inserimento dell'alimentazione di tensione
 3 Pronto all'esercizio
2 Richiesta dell'abilitazione di record

Fig. 5.5 Profilo valvola: Creazione dello stato di pronto



Il tempo di reazione (t_2) tra richiesta dell'abilitazione di record e stato di pronto si allunga:

- con motore con encoder, del tempo della ricerca dell'angolo di commutazione dopo la prima inserzione dell'alimentazione di tensione
- con motore con freno di arresto in base al ritardo di inserzione parametrizzato.

5.5.3 Tacitazione degli errori (RESET)

Con il presentarsi di un errore, il controllore motore passa allo stato di errore (READY=0). Gli errori **tacitabili** (→ Capitolo 6.3.2) possono essere resettati tramite RESET. Se l'errore non è tacitabile, il controllore deve essere riavviato.

In alcuni casi la tacitazione è possibile immediatamente, ad es. con un errore di posizionamento. In altri casi è necessario prima eliminare la causa dell'errore (ad es. errore di temperatura, errore della tensione di carico).

Poco dopo la tacitazione dell'errore (RESET 0→1) l'errore viene resettato. Per l'abilitazione del regolazione è necessario un fronte di risalita (CONTROL ENABLE 0→1). Successivamente il controllore motore è nuovamente pronto (READY=1).

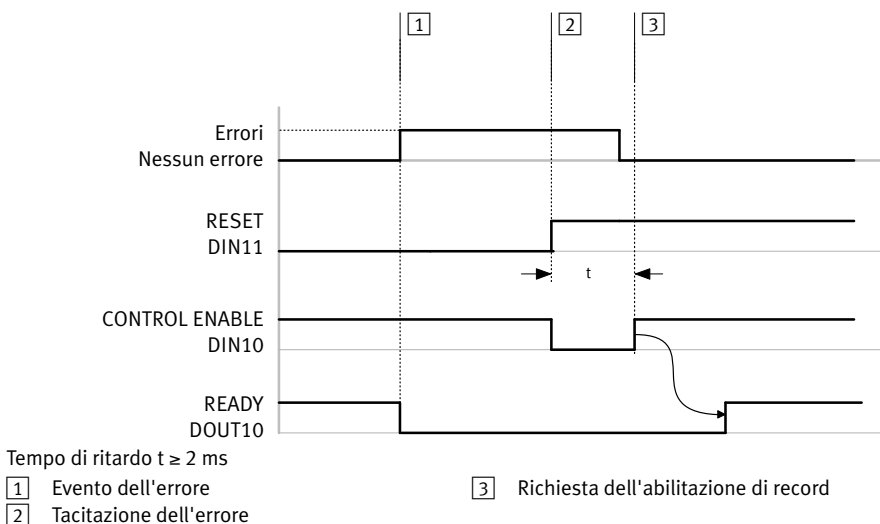


Fig. 5.6 Profilo valvola: Tacitazione errori

5.5.4 Abilitazione del regolatore (CONTROL ENABLE)

L'abilitazione del regolatore viene richiesta tramite CONTROL ENABLE. Con motori con freno di arresto, il freno di arresto viene aperto automaticamente con la richiesta dell'abilitazione del regolatore e chiuso con la rimozione della richiesta dell'abilitazione del regolatore.

– CONTROL ENABLE 0 → 1

Se non è presente alcun errore, il regolatore viene attivato e READY = 1. Il controllore motore è pronto e gli ordini possono essere eseguiti. Con inattività l'attuatore con regolatore attivo viene tenuto nella sua posizione:

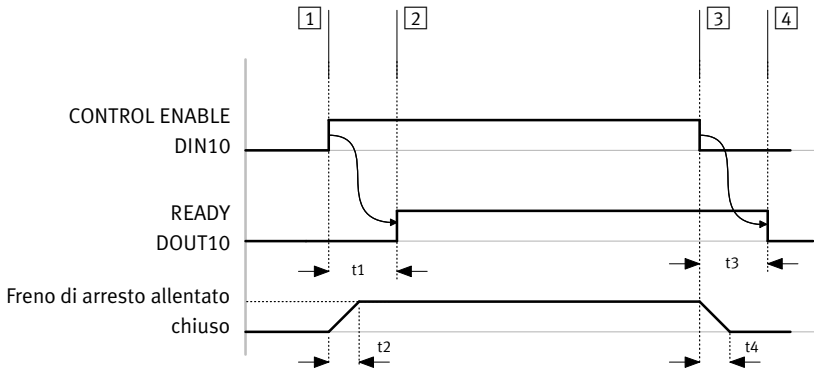
- nell'esercizio comandato attraverso la corrente di ritenuta parametrizzata
- nell'esercizio regolato con monitoraggio dello stato di fermo

– CONTROL ENABLE 1 → 0

L'attuatore viene frenato con il ritardo Quick Stop parametrizzato. Tramite READY=0 viene segnalato se lo stato di pronto è stato disattivato. In questo stato non vengono accettati altri ordini. Con motori senza freno di arresto l'asse può essere spostato manualmente.



Con motori con freno di arresto, il freno di arresto può essere aperto attraverso il segnale 1 sull'ingresso BRAKE CONTROL. Ulteriori informazioni sul freno di arresto → Capitolo 2.5.6.



Tempi di ritardo:

t1: A seconda del ritardo di inserzione parametrizzato

t2: A seconda dell'inerzia meccanica del freno di arresto

t3: A seconda del ritardo di disinserzione parametrizzato

t4: A seconda dell'inerzia meccanica del freno di arresto

- | | | | |
|---|--|---|---|
| 1 | Richiesta dell'abilitazione di record | 3 | Rimuovere l'abilitazione del regolatore |
| 2 | L'abilitazione del regolatore è avvenuta | 4 | Conferma regolatore bloccato |

Fig. 5.7 Profilo valvola: Abilitazione/blocco del regolatore

5.5.5 Esecuzione della corsa di riferimento (REF)

La corsa di riferimento viene avviata dall'ingresso REF 0 → 1. Se un ingresso RECORD 1...7 è contemporaneamente attivo, viene segnalato un errore. L'ingresso REF deve restare attivo durante il referenziamento. Non appena il referenziamento è concluso, l'uscita diventa REFERENCED = 1 (Motion complete).

Se dopo la corsa di riferimento avviene un errore sul punto zero dell'asse, l'uscita REFERENCED viene impostata solo al raggiungimento del punto zero dell'asse.

Solo successivamente l'ingresso REF può essere disattivato. L'uscita REFERENCED resta attiva finché l'attuatore è referenziato.

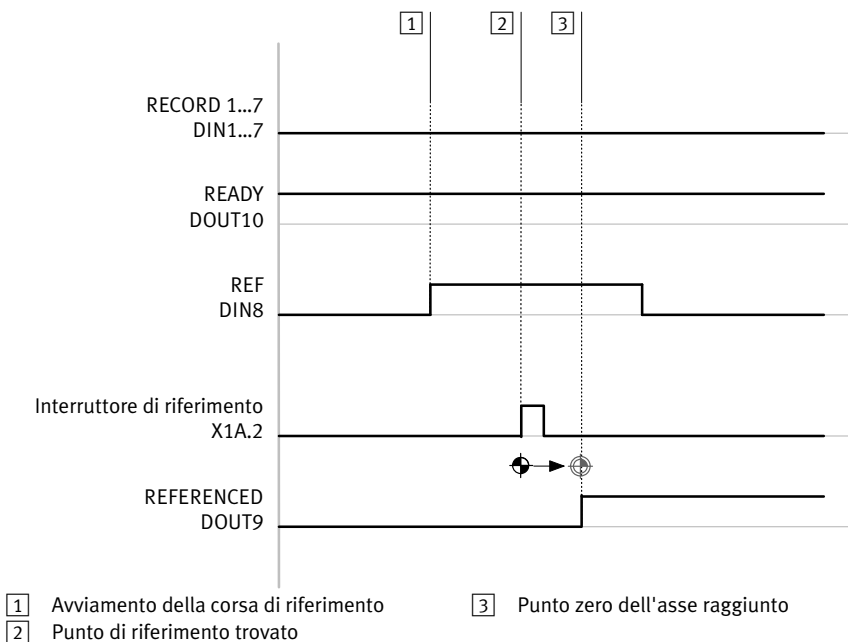


Fig. 5.8 Profilo valvola: Corsa di riferimento sull'interruttore di riferimento



L'ingresso per il segnale dell'interruttore di riferimento su X1A.2 segnala il raggiungimento della posizione di riferimento. Il tipo di interruttore utilizzato (contatto normalmente chiuso/contatto normalmente aperto) viene selezionato con FCT [...] [Axis] Axis Options.

Informazioni dettagliate per la sequenza della corsa di riferimento e per la determinazione del punto di riferimento → Capitolo 2.5.2

5.5.6 Esecuzione dei record di istruzioni (RECORD)

Per l'avvio di un record di istruzione devono essere soddisfatte, in aggiunta allo stato di pronto, le seguenti condizioni: L'attuatore è referenziato (DOUT REFERENCED = 1)

Gli ingressi per l'avvio dei record di istruzioni (RECORD 1 bis 7, REF) sono comandati dai fronti. Dopo il cambio del fronte 0 → 1 il segnale deve essere presente finché non è conclusa l'azione prodotta. Se il segnale viene resettato, l'attuatore viene frenato con rampa di arresto parametrizzata (ritardo di record). Se l'attuatore si sposta contro una battuta fisica, allora preme contro la battuta con una coppia parametrizzata finché l'ingresso non diventa inattivo.

Sequenza start/stop con commutazione di record

- Avvio record: Con l'attivazione di un ingresso RECORDx viene indirizzato il record di istruzioni e avviato l'ordine. L'ingresso RECORDx deve restare attivo fino al raggiungimento dell'arrivo indicato.
- Arresto record: Se durante l'esecuzione dell'ordine l'ingresso RECORD x diventa inattivo, l'attuatore viene frenato, con ritardo di record parametrizzato, fino allo stato di fermo. L'ordine viene interrotto. L'uscita RECORDx non viene attivata.
- Commutazione di record: L'esecuzione del record viene interrotta con la selezione del record successivo e questo viene eseguito senza arresto. L'uscita non viene impostata. Istruzione per la programmazione: Prima attivare l'ingresso del record successivo, poi disattivare l'ingresso del record interrotto.
- Destinazione raggiunta (Motion complete): L'attuatore si trova per il tempo ammortizzazione parametrizzato nella finestra di posizione. Uscita corrispondente impostata RECORDx REACHED. L'uscita resta impostata, finché l'attuatore è in posizione di arrivo (anche se l'ingresso è stato resettato).

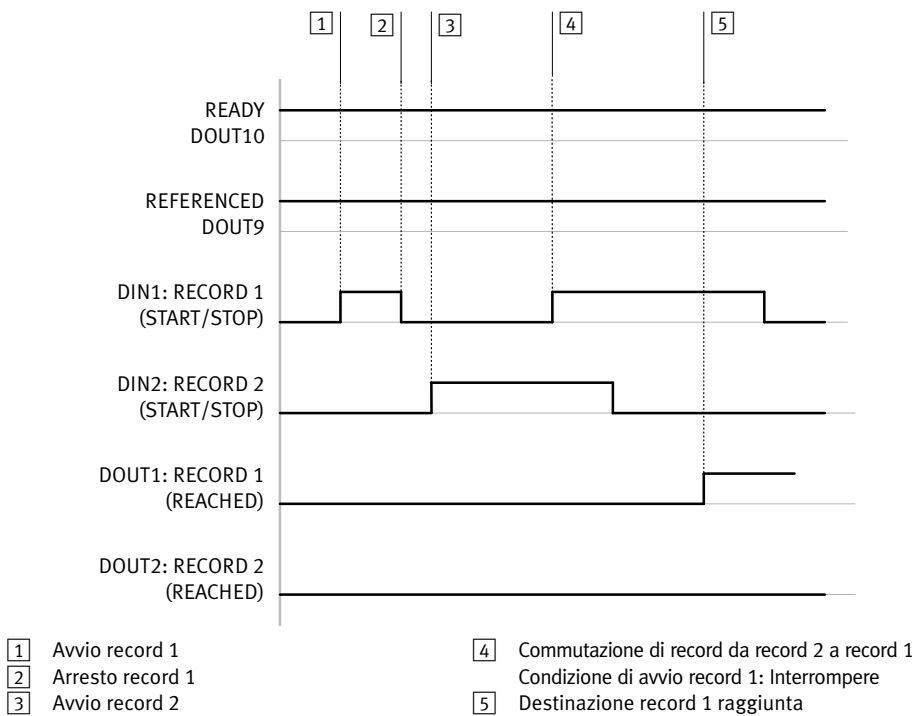


Fig. 5.9 Profilo valvola: Esempio selezione di record con commutazione di record

5.6 Controllo tramite profilo di comando I/O (binario)

Il profilo binario indirizza, tramite la codifica binaria degli ingressi digitali DIN1 ... DIN5, in totale 32 record di istruzioni. Il record 0 è riservato per la corsa di riferimento, i record 1...31 sono parametrizzabili.

Il raggiungimento dell'obiettivo del record di istruzione attivo viene segnalato dall'uscita MOTION COMPLETE. Il profilo binario può essere commutato, tramite DIN8, tra esercizio normale (modalità 0) ed esercizio teach-in (modalità 1).

Codifica binaria del numero di record

L'indirizzamento binario dei record di istruzione avviene a seconda della modalità selezionata del profilo binario → Tab. 5.11

DIN	5	4	3	2	1	DIN	3	2	1
Bit	2^4	2^3	2^2	2^1	2^0	Bit	2^2	2^1	2^0
Record	Modalità di codifica 0					Record	Modalità di codifica 1		
0 ¹⁾	0	0	0	0	0	—	—		
1	0	0	0	0	1	1	0	0	1
2	0	0	0	1	0	2	0	1	0
3	0	0	0	1	1	3	0	1	1
4	0	0	1	0	0	4	1	0	0
5	0	0	1	0	1	5	1	0	1
6	0	0	1	1	0	6	1	1	0
7	0	0	1	1	1	7	1	1	1
...	—	—		
31	1	1	1	1	1	—	—		

1) Corsa di riferimento (Homing)

Tab. 5.8 Codifica binaria del numero di record tramite ingressi digitali

Funzioni supportate:

- esercizio controllato: Esercizio di posizionamento, di controllo della velocità
- esercizio regolato: Esercizio di posizionamento, di controllo della forza e della velocità
- jog con profilo di velocità a 2 livelli e monitoraggio dell'errore di posizionamento (Mode 1)
- teach-in della posizione tramite I/O (Mode 1)
- controllo errore di posizionamento, raggiungimento della destinazione (Motion Complete), monitoraggio stato di fermo
- comparatori: Posizione, velocità, forza, tempo
- rampa di accelerazione e di decelerazione asimmetrica
- commutazione del record di istruzioni durante il movimento senza arresto intermedio.
- concatenazione di record
- opzionale: Arresto della funzione attuale dell'attuatore o pausa

Funzione non supportata:

- corsa di riferimento automatica

5.6.1 Ingressi/Uscite digitali

Definizione		Definizione	Pin
DIN	MODE 0 (selezione di record)	MODE 1 (jog/teach-in)	
1	RECORD bit 0	RECORD bit 0	X1.1
2	RECORD bit 1	RECORD bit 1	X1.2
3	RECORD bit 2	RECORD bit 2	X1.3
4	RECORD bit 3	Jog+	X1.4
5	RECORD bit 4	JOG-	X1.5
6	START	TEACH	X1.6
7	PAUSE#	STOP#	X1.7
8	MODE		X1.8
9	BRAKE CONTROL		X1.9
10	ENABLE		X1.10
11	RESET		X1.11
DOUT	MODE 0 (selezione di record)	MODE 1 (jog/teach-in)	
1	MOTION COMPLETE		X1.12
2	START ACK#	TEACH ACK#	X1.13
3	PAUSED/STOPPED#	STOPPED#	X1.14
4	MOVING		X1.15
5	ERROR#		X1.16
6...7	parametrizzabile → FCT [...] [Controller] [I/O Configuration] Digital Outputs		X1.17...18
8	IN ZONE		X1.19
9	REFERENCED		X1.20
10	READY		X1.21
11	TORQUE LIMIT REACHED		X1.22

Tab. 5.9 Profilo binario: Panoramica ingressi/uscite digitali

Gli ingressi vengono scansionati ad intervalli di tempo (frequenza di scansione $t_{max} = 1$ ms). Quindi il controllore può reagire in modo ritardato ad un segnale di ingresso.

Stato logico degli ingressi/uscite

Osservare la differenza tra il livello elettrico (High, Low) e lo stato logico (1, 0) di un ingresso o di un'uscita, a seconda della versione del controllore motore. I diagrammi di timing rappresentati nei seguenti capitoli mostrano lo stato logico.

Stato logico	Livello elettrico	
	Logica positiva (CMMO-ST- PNP)	Logica negativa (CMMO-ST- NPN)
1	Livello High (24 V)	Livello Low (0 V)
0	Livello Low (0 V)	Livello High (24 V)

Tab. 5.10 Stato logico

Di norma lo stato logico "1" è lo stato attivo. Gli ingressi/le uscite in cui è alternatamente lo stato logico "0" è lo stato attivo, sono contrassegnati/e in Tab. 5.9 con #.

Funzione degli ingressi/uscite

DIN	Modalità 0: Selezione di record		Modalità 1: Funzione a impulsi e teach-in		Pin
1	RECORD bit 0...4	Indirizzamento binario del record di istruzioni per la selezione di record → Tab. 5.8. Il record 0 è riservato alla corsa di riferimento. I record 1...31 sono parametrizzabili.	RECORD Bit 0...2	Indirizzamento binario del record di istruzioni → Tab. 5.8 I record 1...7 sono parametrizzabili.	X1.1
2					X1.2
3					X1.3
4			JOG+	1: Jog positivo	X1.4
5			JOG-	1: Jog negativo	X1.5
6	START	0→1: Avvio del record di istruzione indirizzato	TEACH	0→1: Acquisizione della posizione attuale nel record di istruzioni indirizzato	X1.6
7	PAUSE	0: L'attuatore si arresta (arresto intermedio). 1: Con START il record indirizzato può proseguire. Opzionale: Cancellare il percorso rimanente (DIN11)	STOP	0: L'attuatore si arresta 1: JOG+/JOG- può essere eseguito.	X1.7
8	MODE	Commutazione della modalità. 0→1: Modalità 1 1→0: Modalità 0			X1.8
9	BRAKE CONTROL	1: Apre il freno di arresto tramite X6.5 (BR+), se il regolatore è bloccato. Permette lo spostamento manuale dell'asse. Il freno di arresto resta aperto, finché è presente il segnale 1 (indipendentemente da CONTROL ENABLE). 0: Comando automatico del freno tramite CONTROL ENABLE (esercizio normale)			X1.9
10	CONTROL ENABLE	0→1 Richiesta dell'abilitazione del regolato ed apertura automatica del freno con motore dotato di freno di arresto 1→0 Frenatura regolata con ritardo parametrizzato (Quick Stop). Con freno dotato di freno di arresto: Chiudere il freno. Blocco del regolatore.			X1.10
11	RESET	0→1: In caso di errore: Reset di un errore tacitabile - o - cancellazione di un percorso restante dopo la PAUSA			X1.11

Tab. 5.11 Profilo binario: Funzione degli ingressi digitali

DOUT	Modalità 0: Esercizio normale		Modalità 1: Funzione a impulsi e teach-in		Pin
1	MOTION COMPLETE	Posizione, forza o velocità di arrivo raggiunta.	MOTION COMPLETE	Posizione di arrivo raggiunta.	X1.12
2	START ACK	Conferma dell'avvio di un record	TEACH ACK	Conferma per funzione teach-in avvenuta con successo	X1.13
3	PAUSED/ STOPPED	L'attuatore è stato arrestato	STOPPED	L'attuatore è stato arrestato .	X1.14
4	MOVING	L'attuatore si muove.			X1.15
5	ERROR	Si è verificato un errore.			X1.16
6	parametizzabile → FCT [...] [Controller] [I/O Configuration] Digital Outputs				X1.17
7					X1.18
8	IN ZONE	L'attuatore si trova all'interno della zona di posizione configurata del record di posizione attuale, ovvero all'interno dei comparatori di posizione.			X1.19
9	REFE- RENCED	L'attuatore è referenziato.			X1.20
10	READY	L'attuatore è pronto all'esercizio.			X1.21
11	TORQUE LIMIT REACHED	Limitazione della forza raggiunta. Solo con esercizio di posizionamento ed esercizio di controllo della velocità.			X1.22

Tab. 5.12 Profilo binario: Funzione delle uscite digitali



Limitazione della forza (TORQUE LIMIT REACHED) nell'esercizio regolato

Attraverso la parametrizzazione della limitazione della forza in FCT può essere visualizzato, sull'uscita digitale DOUT X1.11, un limite di carico raggiunto il quale il motore non è più in grado di seguire il processo di posizionamento (errore di posizionamento). Non avviene poi un messaggio di errore di posizionamento supplementare.

Le uscite digitali liberamente configurabili possono illustrare uno dei seguenti segnali:

Funzione	DOUT2 porta ...
–	– Uscita “High” ... sempre segnale 1
	– Uscita “Low” ... sempre segnale 0
Movimento (Motion)	– Motion Complete (valore effettivo) ... segnale 1, se il valore effettivo del record attuale si trova nella finestra di destinazione.
	– Motion Complete (valore nominale) ... segnale 1, se il valore nominale del record attuale si trova nella finestra di destinazione.
	– Asse in movimento ... segnale 1 se l'asse si muove.
	– Numero di giri costante raggiunto ... segnale 1 se è stata raggiunta la velocità di arrivo.
	– Limite di forza raggiunto ... segnale 1 se è stato raggiunto il limite di forza indicato nel record.
	– Monitoraggio stato di fermo (0x37) ... segnale 1 se il messaggio “Monitoraggio stato di fermo” è attivo. ¹⁾
Corsa di riferimento (Homing)	– Corsa di riferimento attiva ... segnale 1 se è stata eseguita una corsa di riferimento.
	– Posizione di riferimento valida ... segnale 1 se la posizione di riferimento è valida.
Comparatori (Comparators)	– Comparatore di posizione ²⁾ ... segnale 1 se il rispettivo comparatore è attivo. ¹⁾
	– Comparatore di velocità
	– Comparatore di forza
	– Comparatore di tempo
Errori/allarmi (Errors/Warnings)	– Errore generale ... segnale 0 se è stato segnalato almeno un errore.
	– Errore di posizionamento (0x2F) ...segnale 1 se è attivo il rispettivo messaggio. ¹⁾
	– Errore I ² t (0x0E)
	– Allarme I ² t (0x2D)
	– Sovratensione carico (0x1A)
	– Sottotensione carico (0x1B)

1) Informazioni sul monitoraggio del comportamento dell'attuatore → Capitolo 2.7.

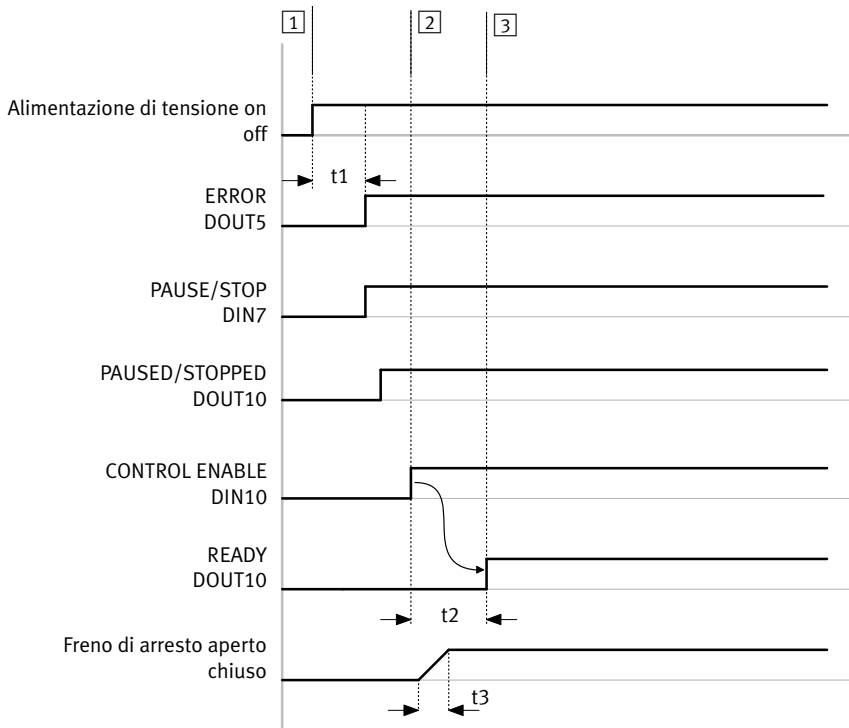
2) Identico con DOUT8 IN ZONE

Tab. 5.13 Funzioni dell'uscita digitale liberamente configurabile

5.6.2 Creazione dello stato di pronto (READY)

L'alimentazione di tensione deve essere attiva da almeno 1 s (t_1), prima che vengano attivati gli ingressi. Lo stato di pronto può essere realizzato se i segnali di ingresso sono [X3] ST01/ST02 = 1 e non è presente alcun errore.

Gli errori presenti devono essere rimossi ed eventualmente tacitati (→ Capitolo 5.6.4).



Tempo di azionamento $t_1 \geq 1$ s

Tempi di ritardo:

t_2 : A seconda del ritardo di inserzione parametrizzato

t_3 : A seconda dell'inerzia meccanica del freno di arresto

1 Inserimento dell'alimentazione di tensione 3 Pronto all'esercizio

2 Richiesta dell'abilitazione di record

Fig. 5.10 Profilo binario: Creazione dello stato di pronto



Il tempo di reazione (t_2) tra richiesta dell'abilitazione di record e stato di pronto si allunga:

- con motore con encoder, del tempo della ricerca dell'angolo di commutazione dopo la prima inserzione dell'alimentazione di tensione.
- con motore con freno di arresto in base al ritardo di inserzione parametrizzato.

5.6.3 Passaggio tra selezione di record e jog/teach-in (MODE)

Tramite DIN MODE viene commutata la funzione dell'interfaccia I/O.

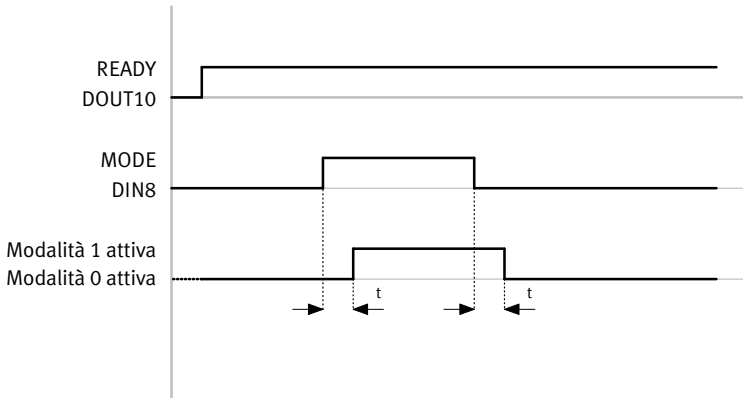
Presupposto è che il controllore motore si pronto (READY = 1). Se la commutazione avviene durante un ordine, l'ordine in corso viene arrestata con ritardo Quick Stop.

Pin	Ingresso	DIN8	Descrizione
[X1.8]	MODE	0	Modalità 0: Selezione di record
		1	Modalità 1: Funzione a impulsi/teach-in

Tab. 5.14 Modalità dell'interfaccia I/O



Per evitare il malfunzionamento con commutazione della modalità osservare il tempo di ritardo $t \geq 5$ ms. Solo allora attivare gli ingressi.



Tempo di ritardo $t \geq 5$ ms

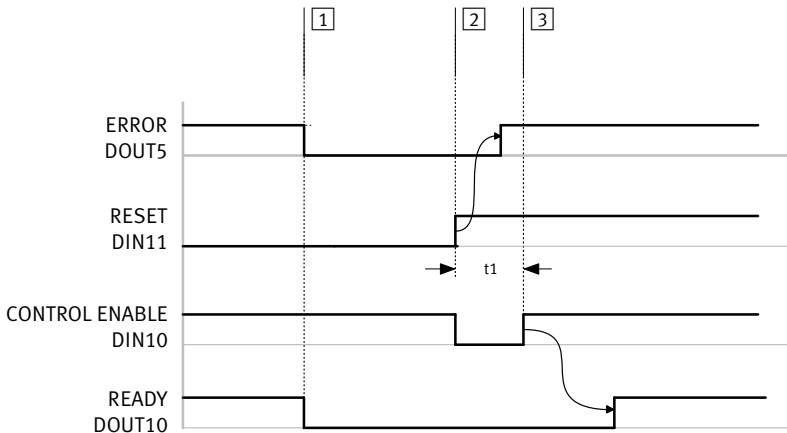
Fig. 5.11 Profilo binario: Passaggio tra selezione di record e jog/teach-in

5.6.4 Tacitazione degli errori (RESET)

Con il presentarsi di un errore, il controllore motore passa allo stato di errore (ERROR=1, READY=0). **Gli errori tacitabili** (→ Capitolo 6.3.2) possono essere resettati tramite RESET. Se l'errore non è tacitabile, il controllore deve essere riavviato.

In alcuni casi la tacitazione è possibile immediatamente, ad es. con un errore di posizionamento. In altri casi è necessario prima eliminare la causa dell'errore (ad es. errore di temperatura, errore della tensione di carico).

Poco dopo la tacitazione dell'errore (RESET 0→1) l'errore viene resettato. Per l'abilitazione del regolazione è necessario un fronte di risalita (CONTROL ENABLE 0→1). Successivamente il controllore motore è nuovamente pronto (READY=1).



Tempo di ritardo $t_1 \geq 2 \text{ ms}$

- 1 Evento dell'errore
- 2 Tacitazione dell'errore

- 3 Richiesta dell'abilitazione di record

Fig. 5.12 Profilo binario: Tacitazione errori

5.6.5 Abilitazione del regolatore (CONTROL ENABLE)

L'abilitazione del regolatore e il modulo terminale di potenza vengono comandati tramite ingresso DIN10. Alla prima attivazione dopo l'inserzione dell'alimentazione di tensione, il controllore esegue una ricerca dell'angolo di commutazione (fino a 2 s).

Con unità dotate di freno di arresto, il comando del freno di arresto è accoppiato tramite X6.5 (BR+) all'abilitazione del regolatore:

– CONTROL ENABLE 0 → 1

Il regolatore viene attivato. Con unità dotate di freno di arresto, il freno di arresto viene aperto automaticamente durante il ritardo di azionamento. Se non è presente alcun errore, allora READY=1. Nello stato ENABLE=1, l'attuatore viene mantenuto fermo nella sua posizione.

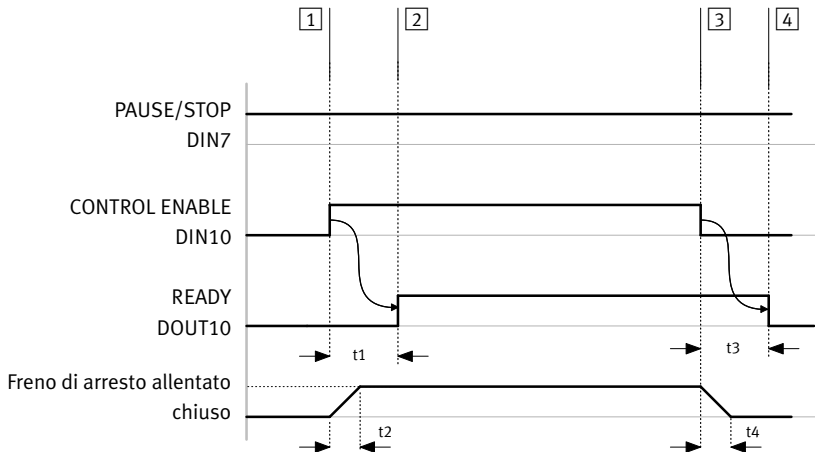
– CONTROL ENABLE 1 → 0

L'ordine in corso viene arrestato (Quick Stop). Con unità dotate di freno di arresto, il freno di arresto viene chiuso automaticamente durante il ritardo di spegnimento. Successivamente il regolatore viene spento e tramite READY=0 disattivato lo stato di pronto.

Nello stato ENABLE=0 non vengono eseguiti ordini. Con motori senza freno di arresto l'asse può essere spostato manualmente.



Con motori con freno di arresto, il freno di arresto può essere aperto attraverso il segnale 1 sull'ingresso BRAKE CONTROL. Ulteriori informazioni sul freno di arresto → Capitolo 2.5.6.



Tempi di ritardo:

t1: A seconda del ritardo di inserzione parametrizzato

t2: A seconda dell'inerzia meccanica del freno di arresto

t3: A seconda del ritardo di disinserzione parametrizzato

t4: A seconda dell'inerzia meccanica del freno di arresto

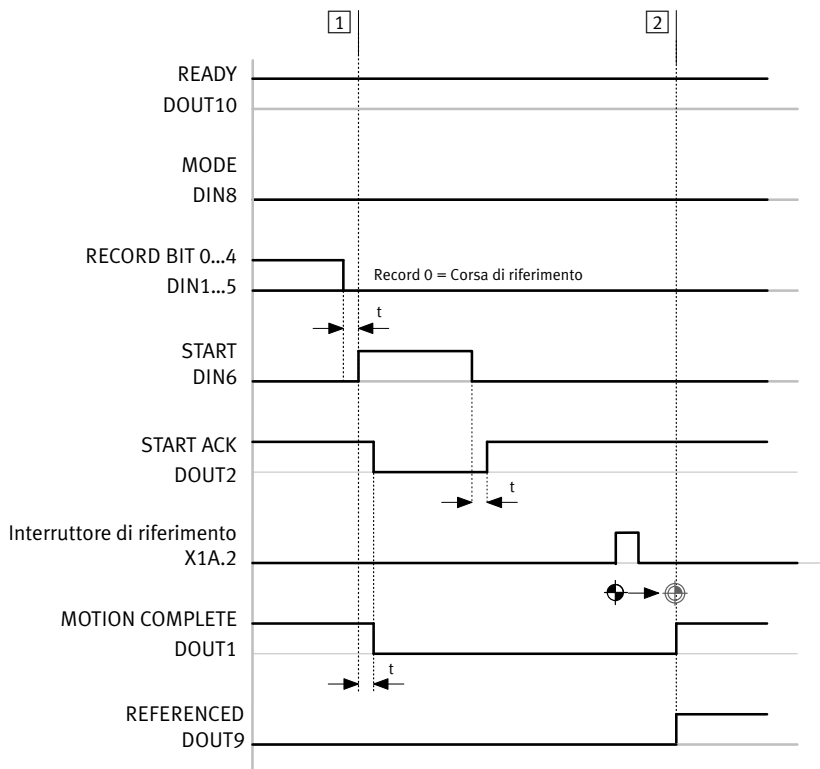
- | | |
|---|--|
| 1 Richiesta dell'abilitazione di record | 3 Rimuovere l'abilitazione del regolatore |
| 2 L'abilitazione del regolatore è avvenuta | 4 Conferma regolatore bloccato |

Fig. 5.13 Profilo binario: Abilitazione/blocco del regolatore

5.6.6 Esecuzione della corsa di riferimento (REF)

Per l'esecuzione della corsa di riferimento sugli ingressi RECORD deve essere indirizzato il record di istruzioni 0. La corsa di riferimento viene avviata dall'ingresso START 0→1.

Al termine, con esito positivo, della corsa di riferimento viene attivata l'uscita REFERENCED. REFERENCED resta attivo finché l'attuatore è referenziato.



Tempo di ritardo $t \geq 2$ ms

1 Avviamento della corsa di riferimento 2 Attuatore con riferimento definito

Fig. 5.14 Profilo binario (modalità 0): Corsa di riferimento sull'interruttore di riferimento



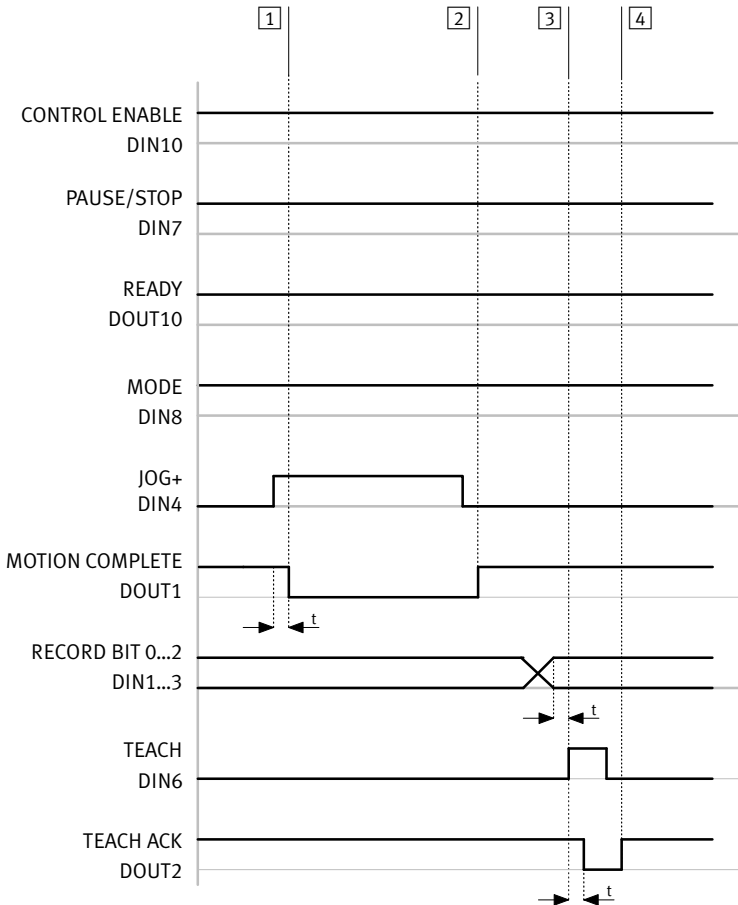
L'ingresso per il segnale dell'interruttore di riferimento su X1A.2 segnala il raggiungimento della posizione di riferimento. Il tipo di interruttore utilizzato (contatto normalmente chiuso/contatto normalmente aperto) viene selezionato con FCT [...] [Axis] Axis Options.

Informazioni dettagliate per la sequenza della corsa di riferimento e per la determinazione del punto di riferimento → Capitolo 2.5.2

5.6.7 Teach-in (TEACH)

Attraverso l'interfaccia I/O può essere eseguito l'apprendimento, in esercizio di posizionamento, le posizioni di arrivo per 7 record di istruzioni assoluti.

I segnali TEACH- sono innescati con i fronti. Se viene impostato il segnale TEACH e la procedura non può essere eseguita, il segnale TEACH deve essere nuovamente resettato. Solo allora può partire una nuova procedura.



Tempo di ritardo $t \geq 2$ ms

- | | | | |
|---|---|---|--|
| 1 | Avviato esercizio ad impulsi JOG+ | 3 | Creazione dello stato di pronto Teach-in |
| 2 | L'esercizio ad impulsi JOG+ è stato terminato | 4 | La posizione attuale è stata acquisita |

Fig. 5.15 Profilo binario (modalità 1): Teach-in

La procedura Teach viene eseguita tramite una procedura Handshake con i segnali TEACH/TEACH ACK:

- Il record di istruzioni viene indirizzato per mezzo del PLC tramite DIN1...3 (RECORD1...7).
- Tramite JOG+ o JOG- l'attuatore può essere posizionato. Se entrambi i segnali sono contemporaneamente attivi, viene privilegiato Jog-.
- Un fronte di risalita su DIN6 (TEACH) segnala che una procedura Teach deve essere eseguita.
- Il controllore motore segnala, tramite fronte di discesa su DOUT2 (TEACH ACK), che la procedura Teach- deve essere eseguita.
- Un fronte di discesa su DIN6 (TEACH) segnala che la posizione reale deve essere assunta come parametro. Il controllore motore salva automaticamente la posizione nel record indirizzato.
- Il controllore motore segnala tramite fronte di salita su DOUT2 (TEACH ACK), che la posizione è stata acquisita con successo.

Memorizzazione automatica:

La memorizzazione automatica delle posizioni apprese può avvenire temporaneamente o permanentemente:

- opzione impostata (preimpostazione di fabbrica): La posizione appresa viene salvata permanentemente.
- opzione non impostata: La posizione appresa diventa attiva in modo temporaneo e si perde con lo spegnimento dell'alimentazione della tensione logica. Una memorizzazione permanente tramite FCT o Webserver continua ad essere possibile.



Attenzione

Danni alla memoria Flash

La memoria Flash utilizzata è prevista per 100.000 cicli di scrittura.

- Utilizzare la funzione teach in unione con la memorizzazione automatica solo per la messa in servizio e **non** nell'esercizio continuo. Il numero massimo ammesso di cicli di scrittura viene altrimenti superato rapidamente.
- Disattivare la memorizzazione automatica dopo la messa in servizio tramite FCT
 ➔ FCT [...] [Controller] [I/O Configuration].

5.6.8 Esecuzione dei record di istruzioni (RECORD)

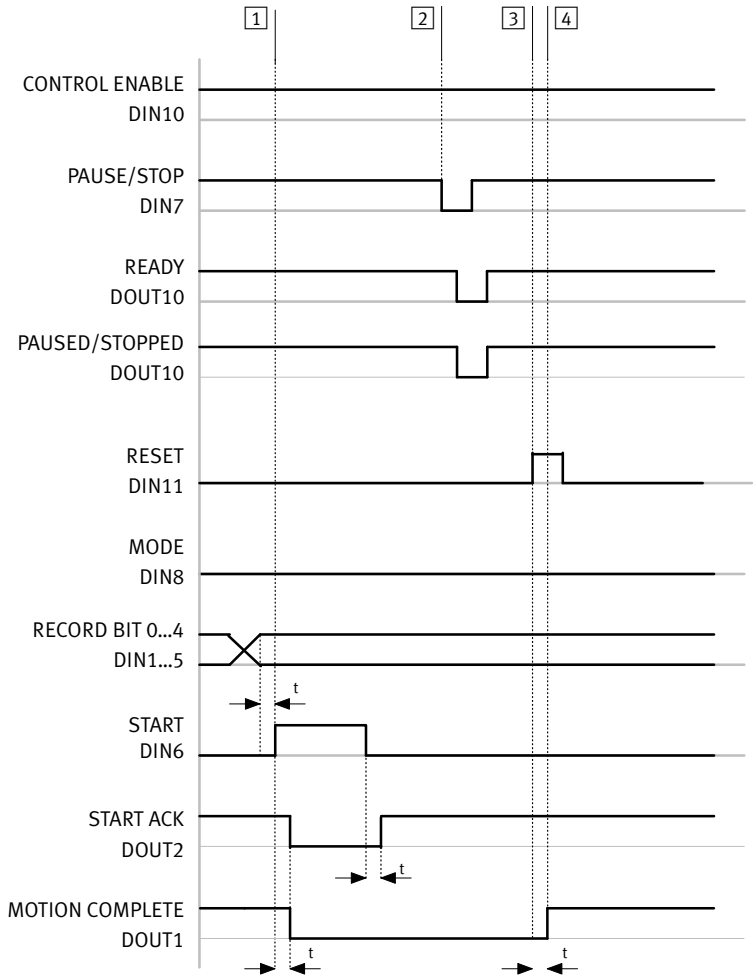
Per l'avvio di un record di istruzione devono essere soddisfatte, in aggiunta allo stato di pronto, le seguenti condizioni:

- L'attuatore è referenziato (DOUT REFERENCED = 1)
- Ingresso MODE = 0

Cancellazione della sequenza start/stop con percorso rimanente, commutazione di record

- Selezionare il record:
Il numero di record desiderato viene indirizzato tramite gli ingressi RECORD BIT 0 ... 4.
- Avviare il record:
Se l'attuatore è pronto, l'ordine viene avviato attraverso l'attivazione dell'ingresso START. Il segnale di avvio viene tacitato attraverso il segnale START ACK.
- Arresto del record:
Se durante l'esecuzione dell'ordine l'ingresso PAUSE/STOP diventa inattivo, l'attuatore viene frenato, con ritardo di record parametrizzato, fino allo stato di fermo. L'ordine viene interrotto (pausa). L'uscita MOTION COMPLETE non viene attivata. In questo stato è possibile proseguire il record di istruzioni con START o cancellare il percorso rimanente.
- Cancellare il percorso rimanente:
Il percorso rimanente può essere cancellato attraverso il rispettivo segnale dell'interfaccia di comando. L'uscita MOTION COMPLETE viene attivata.
- Destinazione raggiunta/ percorso rimanente cancellato (Motion complete):
L'attuatore si trova per il tempo ammortizzazione parametrizzato nella finestra di posizione. L'uscita corrispondente viene impostata MOTION COMPLETE.
- Commutazione di record (condizioni di avvio del record successivo: Interrompere)
L'esecuzione del record attivo viene interrotta con la selezione del record successivo e questo viene eseguito senza arresto.

Selezione di record: Cancellazione Start/Stop con percorso residuo

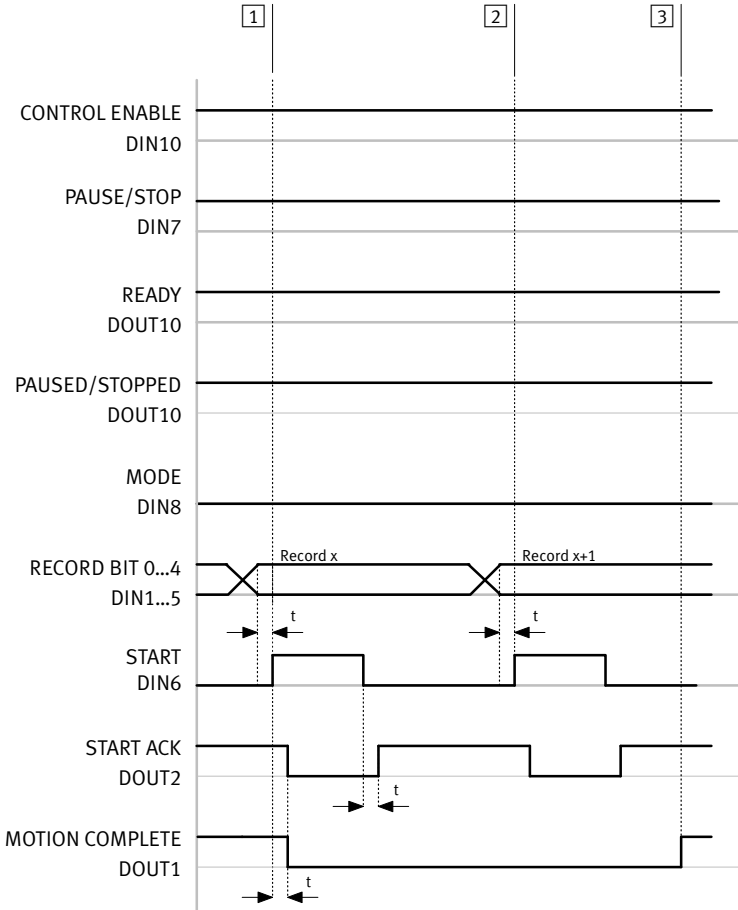


Tempo di ritardo $t \geq 2$ ms

- 1 Avvio record
- 2 Arresto record (PAUSE)
- 3 Cancellare percorso rimanente
- 4 Segnale ordine completo (destinazione raggiunta)

Fig. 5.16 Profilo binario (Mode 0): Esempio selezione di record, cancellazione Start/Stop con percorso residuo

Selezione di record con commutazione di record



Tempo di ritardo $t \geq 2$ ms

1 Avvio record x **3** Destinazione raggiunta (record X+1)

2 Commutazione di record da record x a record x+1

Condizione di avvio record x+1: Interrompere

Fig. 5.17 Esercizio binario (modalità 0): Commutazione di record con condizioni di avvio = Interrompere

5.7 Indicazioni per l'esercizio

5.7.1 Registrazione dei dati di misurazione con FCT (Trace)

FCT permette di registrare in tempo reale i dati dell'attuatore attraverso un intervallo di tempo definito, ad es. velocità ed errore di posizionamento durante un movimento.

Ulteriori informazioni al riguardo → Help FCT.

5.7.2 Ripristino dell'impostazione di fabbrica

FCT permette di ripristinare l'impostazione di fabbrica dell'unità. Nel fare ciò tutti i parametri vengono cancellati e vengono ripristinate le preimpostazioni di fabbrica.

Gli aggiornamenti firmware già eseguiti **non** vengono tuttavia annullati. Il firmware fornito di fabbrica può tuttavia essere nuovamente ricaricato su un'unità con l'FCT (→ Menu FCT [Component][Firmware Download]).

5.7.3 Caricamento del firmware

FCT permette l'aggiornamento del firmware dell'unità. Se necessario può essere caricato anche un vecchio firmware nel controllore motore.



Festo mette a disposizione le versioni firmware su internet tramite il Support Portal (→ www.festo.com/sp):

- inserire il codice prodotto o il codice di ordinazione del prodotto in base ai dati riportati sul prodotto
- verificare se è disponibile una versione firmware adatta
- verificare se per il firmware è disponibile un PlugIn aggiornato

Al momento del caricamento del firmware con FCT vengono dapprima trasmessi al controllore motore solo i dati di identificazione. Il controllore motore verifica se il firmware è compatibile con l'unità.

- Il firmware non è compatibile: Il processo di caricamento viene interrotto e visualizzato un messaggio di errore.
- Il firmware è compatibile: Il firmware viene trasmesso nell'unità.

Se la parametrizzazione presente è compatibile con il firmware, resta intatta. Se il firmware è stato trasmesso senza errori, l'unità si riavvia automaticamente e carica il nuovo firmware.



Attenzione

Con download del firmware eseguito in modo errato o improprio l'unità potrebbe essere inutilizzabile. Raccomandazione:

- Prima del download del firmware salvare il file di parametri con il Webserver o con FCT (file di backup).
- Dopo il download del firmware del nuovo controllore motore scaricare il file di backup con il Webserver o con FCT nel controllore motore (download).

5.7.4 Integrazione in una rete



Attenzione

Accessi non autorizzati al dispositivo possono causare danni o malfunzionamenti. In caso di allacciamento del dispositivo alla rete:

- Proteggere la rete da accessi non autorizzati.

Misure per la protezione della rete sono, ad es.:

- Firewall
- Intrusion Prevention System (IPS)
- Segmentazione di rete
- LAN virtuale (VLAN)
- Virtual Private Network (VPN)
- Sicurezza a livello di accesso fisico (Port Security).

Altre indicazioni sono riportate nelle direttive e norme per la sicurezza nella tecnologia delle informazioni, per es. IEC 62443, ISO/IEC 27001.



Prima dell'integrazione in una rete l'indirizzamento IP dell'unità deve essere modificato con FCT. La configurazione IP sull'unità può essere modificata, senza che la configurazione IP attuale dell'unità sia adatta a quella del PC.

DHCP/IPv4	Indirizzamento	Descrizione
Cliente	automatica	L'unità riceve la sua configurazione IP da un server DHCP presente nella rete. Questo metodo è necessario per l'esercizio di rete se nella rete esiste già un altro server DHCP.
	statico	La configurazione IP dell'unità può essere assegnata in modo fisso manualmente. L'unità è tuttavia disponibile solo se la configurazione IP assegnata si adatta alla configurazione IP del PC. Le configurazioni IP impostate in modo fisso sono efficaci solo dopo il riavvio (Power OFF, ON).

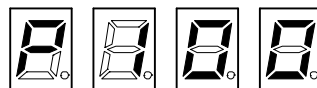
Tab. 5.15 Impostazione TCP/IPv4 per l'integrazione in una rete

6 Diagnosi

6.1 Display a 7 segmenti

6.1.1 Visualizzazione delle segnalazioni diagnostiche

Il display a 7 segmenti sul CMMO-ST segnala il modo operativo attuale, gli errori e gli allarmi. Vengono rappresentati, di principio, 4 caratteri in successione, poi segue uno spazio. I numeri delle segnalazioni diagnostiche della categoria Errore o Allarme sono codificati come **esadecimale** (→ Capitolo 6.3.2).



Display	Modo operativo/evento	Priorità	
BLE	Errore Bootloader	1	Errore con l'update del firmware. <ul style="list-style-type: none"> • Spegner e riaccendere l'unità (reset) Se l'errore si verifica ripetutamente, rivolgersi all'assistenza locale di Festo.
Exxx¹⁾	Errori	2	I messaggi d'errore interrompono i messaggi con priorità inferiore e devono essere tacitati.
Axxx¹⁾	Allarme	3	Gli allarmi hanno priorità inferiore rispetto agli errori e non vengono visualizzati se si presentano quando viene già visualizzato un errore. Altrimenti vengono visualizzati due volte in successione. Gli allarmi non devono essere confermati (tacitati).
HHHH	STO – Safe torque off	4	È stata richiesta la funzione STO.
P000	Referenziamento	5	Esercizio normale
P070	Jog positivo		
P071	Jog negativo		
P1xx²⁾	Esercizio di posizionamento		
P2xx²⁾	Esercizio di controllo della coppia		
P3xx²⁾	Esercizio di controllo della velocità		

1) xxx = numero di guasto, esadecimale

2) xx = numero di record, decimale

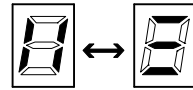
Tab. 6.1 Messaggi sul display a 7 segmenti



I messaggi con priorità maggiore interrompono i messaggi con priorità minore. Dato che i guasti si presentano più velocemente e possono essere anche tacitati quando vengono rappresentati sul display a 7 segmenti, eventualmente non vengono visualizzati tutti i messaggi. Leggere la memoria diagnostica per avere visualizzati tutti i messaggi (→ Capitolo 6.2).

6.1.2 Display con update del firmware

Durante un update del firmware il display commuta tra segmenti verticali e orizzontali.



6.1.3 Funzione di segnalazione

Con la funzione di segnalazione è possibile identificare un controllore del motore in una rete con più controllori del motore. Il punto lampeggia nel display del controllore del motore cercato, il controllore del motore “segnala”.



Attivare la funzione di segnalazione con il Webserver:

- Pagina web “Diagnosis”: Fare clic sul campo opzioni “Identify this CMMO: on”.

Attivare la funzione di segnalazione con FCT:

- Menu FCT [Component] [FCT Interface] aprire la finestra “FCT Interface”
- Con <Scan> (<Cerca>) avviare il programma “Festo Field Device Tool” (scansione di rete). Tutti i controllori motore raggiungibili vengono visualizzati in base all'impostazione del filtro.
- Nel menu di contesto [Identificazione] selezionare il controllore motore cercato “On”.

6.2 Memoria diagnostica

Il controllore motore ha una memoria diagnostica non volatile per la registrazione delle segnalazioni diagnostiche. La memoria diagnostica è realizzata come memoria ad anello e ha una capacità di 200 segnalazioni diagnostiche. Le segnalazioni diagnostiche rilevanti vengono scritte l'una dietro l'altra nella memoria diagnostica. Se la memoria diagnostica è piena, al presentarsi di una nuova segnalazione diagnostica viene sovrascritta quella più vecchia. Quale segnalazione diagnostica viene protocollata, può essere determinato tramite la gestione errori del FCT → FCT [...] [Controller] [Error Management].

Accesso alla memoria diagnostica

- Leggere, visualizzare, cancellare o esportare la memoria diagnostica → FCT registro online “Diagnosis”
 - Leggere e visualizzare la memoria diagnostica → Pagina web “Diagnosis”: “Diagnostic Memory”
- La segnalazione diagnostica cronologicamente più giovane viene visualizzata nella riga più in alto.

Cancellazione della memoria diagnostica

La memoria diagnostica può essere cancellata con FCT. Con la cancellazione viene prodotto un evento di attivazione (Start-up event, segnalazione 3Dh) e riportato nella memoria diagnostica. Il contatore non viene resettato.

Informazioni	Descrizione
Contatore (Counter)	Numero contatore della segnalazione diagnostica. La segnalazione più recente (in alto) ha il numero maggiore.
Tipo (Type)	Classificazione della segnalazione diagnostica (→ Tab. 6.3)
Numero (No.)	Numero esadecimale della segnalazione (0x = prefisso esad.).
Messaggio (Message)	Descrizione breve della segnalazione diagnostica
Marcatura temporale (Timestamp)	Momento del guasto in forma “HH.MM.SS:nnn (HH = ore, MM = minuti, SS = secondi, nnn = millisecondi). La base di tempo è il momento di inserimento del controllore motore.
Informazioni supplementari (Additional Info)	Informazioni supplementari per il servizio di assistenza Festo con guasti complessi

Tab. 6.2 Visualizzazioni nella memoria diagnostica

6.3 Segnalazioni diagnostiche

6.3.1 Gestione degli errori

Le segnalazioni diagnostiche parametrizzabili del controllore motore possono essere classificate dal FCT come errore, allarme o informazione. Tutte le segnalazioni diagnostiche possono essere parametrizzate in modo tale da essere salvate nella memoria diagnostica.

Classificazione	Descrizione
Errori (Error)	Gli errori generano sempre una reazione all'errore e devono essere tacitati. Determinati errori possono essere tacitati solo se la causa è stata eliminata.
Allarme (Warning)	Gli allarmi non influiscono sul comportamento dell'attuatore e non devono essere tacitati. La causa di un allarme dovrebbe essere eliminata in modo che l'allarme stesso non porti poi ad un errore.
Informazione (Information)	Le informazioni non influiscono sul comportamento dell'attuatore e non devono essere tacitate.

Tab. 6.3 Classificazioni delle segnalazioni diagnostiche → FCT [...] [Controller] [Error Management]

Ad una parte dell'errore può essere assegnata una reazione all'errore, che influenza il comportamento di arresto e il successivo disinserimento del modulo terminale:

Reazione all'errore	Descrizione
Scarico libero (Free-wheeling)	Il modulo terminale viene disattivato. L'attuatore si arresta gradualmente.
Ritardo Quick stop (QS deceleration)	Il movimento viene immediatamente arrestato con il ritardo di arresto rapido parametrizzato. Il modulo terminale può poi essere disattivato in via opzionale.
Ritardo record (Record deceleration)	Il movimento viene immediatamente arrestato con il ritardo parametrizzato nel record attuale. Il modulo terminale può poi essere disattivato in via opzionale.
Termina record (Finish record)	Il record attuale viene eseguito finché non viene raggiunta la destinazione (Motion Complete). Il modulo terminale può poi essere disattivato in via opzionale.

Tab. 6.4 Reazione all'errore



Prudenza

Lesioni dovute a movimento automatico della parte attuatori senza energia a causa di reazioni all'errore, che disattivano il modulo terminale

In caso di montaggio dell'attuatore in posizione verticale o inclinata carichi in caduta!

- Garantire i carichi mediante misure di sicurezza esterne (ad es. nottolini o perni mobili). Ciò vale soprattutto per gli assi verticali senza macchina autobloccante o compensazione del peso.
- Impedire movimenti del motore senza energia specialmente in presenza di carichi appesi o di altre forze esterne, ad esempio con un freno di arresto.

**Attenzione****Usura del freno di arresto con reazione all'errore "A" (scarico libero)**

Quando si disattiva il modulo terminale durante il movimento non si ha un rallentamento dell'attuatore mediante una rampa di decelerazione. Il freno di arresto viene chiuso immediatamente.

- Controllare se il freno di arresto può fermare la parte attuatori.
- Rispettare l'inerzia meccanica del freno di arresto.
- Tenere conto dell'usura superiore del freno di arresto rispetto al comando freno automatico nell'esercizio normale.

6.3.2 Tabelle

Le tabelle delle segnalazioni diagnostiche contengono le seguenti informazioni:-

Definizione	Significato
N.	Numero della segnalazione diagnostica con notazione esadecimale.
Classificabile come ...	E/A/I = Errore/Allarme/Informazione (→ Tab. 6.3) Indica quale classificazione è possibile per una segnalazione diagnostica. L'impostazione di fabbrica è stampata in grassetto (qui E). Se non è possibile una classificazione, allora ciò viene indicato con trattini. Esempio: "E/-/-" significa che la segnalazione diagnostica può essere classificata esclusivamente come errore.
Memoria diagnostica	Indica se avviene una registrazione nella memoria diagnostica o se può essere parametrizzata nel FCT (sempre/opzionale).
Possibilità di tacitazione	Contiene informazioni relative alla possibilità di tacitazione. La tacitazione può avvenire tramite FCT, Webserver o interfaccia I/O DIN11 (RESET) Reset software: Se l'errore non è tacitabile, deve essere eseguito un riavvio: – FCT con il comando [Componente][Online] [Riavvio del controllore] – o spegnere e riaccendere l'unità
Reazione all'errore	Indica, per ogni segnalazione diagnostica, le reazioni all'errore parametrizzabili come lettera caratteristica (dalla A alla G) (→ Tab. 6.6). Le lettere caratteristiche delle reazioni impostate di fabbrica sono in grassetto.

Tab. 6.5 Spiegazioni sulle segnalazioni diagnostiche

Lettere caratteristiche delle reazioni all'errore parametrizzabili	
A	Scarico libero – nessuna rampa di frenatura, disinserimento modulo terminale
L	Ritardo Quick stop – rampa di frenatura per arresto rapido, disinserimento modulo terminale
C	Ritardo record – rampa di frenatura del record di posizionamento attuale, disinserimento del modulo terminale
D	Termina record – portare a termine il record fino a Motion complete; disinserimento del modulo terminale
E	Ritardo Quick stop – rampa di frenatura per arresto rapido, nessun disinserimento modulo terminale
F	Ritardo record – rampa di frenatura del record di posizionamento attuale, nessun disinserimento del modulo terminale
G	Termina record – continuare ad eseguire il record fino a Motion complete; nessun disinserimento del modulo terminale

Tab. 6.6 Reazioni all'errore (lettere caratteristiche)

Segnalazioni diagnostiche		
01h	Errore software (Software error)	Parametrizzabile come: E/-/- Memoria diagnostica: Sempre
<p>È stato accertato un errore interno del firmware.</p> <ul style="list-style-type: none"> • Contattare il servizio di assistenza Festo. – Possibilità di tacitazione: non tacitabile, necessario il reset del software. <p>Reazione/i all'errore parametrizzabile/i: A</p>		
02h	File di parametri di default invalido (Default parameter file invalid)	Parametrizzabile come: E/-/- Memoria diagnostica: Sempre
<p>Con la verifica del file di parametri di default è stato trovato un errore. Il file è danneggiato.</p> <ul style="list-style-type: none"> • Caricare nuovamente il file di parametri di default sull'unità tramite un update del firmware. Se l'errore continua a presentarsi, è forse difettosa la memoria e l'unità deve essere sostituita. – Possibilità di tacitazione: Non tacitabile, necessario il reset del software. <p>Reazione/i all'errore parametrizzabile/i: A</p>		
05h	Determinazione dell'angolo zero (Zero angle determination)	Parametrizzabile come: E/-/- Memoria diagnostica: Sempre
<p>La posizione del rotore non può essere identificata in modo univoco. Il punto di commutazione non valido.</p> <ul style="list-style-type: none"> • Confrontare la configurazione del motore impostata (con/senza encoder?) • Motore con encoder: Il cavo dell'encoder è collegato? • L'attuatore è bloccato: Garantire la completa mobilità. • Carico eccessivo, non ammesso: Ridurre il carico. • Il fissaggio dell'asse non è sufficientemente rigido: Rendere il fissaggio più robusto. • Il carico utile non è fissato in modo sufficientemente rigido sull'asse: Rendere il collegamento più robusto. • Il carico utile non è in grado di oscillare: Realizzare un carico più rigido; modificare la frequenza propria del carico. • In caso di montaggio di più attuatori in un sistema capace di oscillare: Ricercare i punti di commutazione uno dopo l'altro. • Impostazione errata dei parametri del regolatore: Determinare i parametri del regolatore e impostarli correttamente. A tale scopo eseguire eventualmente una ricerca del punto di commutazione senza carico (scollegare il carico, impostare correttamente il carico dell'utensile e il carico supplementare), avviare l'asse, collegare il carico (impostare correttamente il carico dell'utensile e il carico supplementare), determinare nuovi parametri del regolatore (vedi help dell'FCT per la parametrizzazione del regolatore), parametrizzare nuovamente l'attuatore e poi riavviare la ricerca del punto di commutazione con i nuovi parametri. • Questo errore può presentarsi anche se la corrente del motore impostata è troppo bassa, per spostare l'albero ed un eventuale carico. Se necessario, correggere le impostazioni sulla corrente del motore. – Possibilità di tacitazione: L'errore può essere tacitato solo dopo aver eliminato la causa. <p>Reazione/i all'errore parametrizzabile/i: A</p>		

Segnalazioni diagnostiche		
06h	Sistema di misurazione (Encoder)	Parametrizzabile come: E/-/- Memoria diagnostica: Sempre
<p>Con l'analisi dell'encoder si è verificato un errore. I valori di posizione attuali possono essere errati.</p> <ul style="list-style-type: none"> • Eseguire un reset del software con la ricerca dell'angolo di commutazione e la corsa di riferimento. – Possibilità di tacitazione: Non tacitabile, necessario il reset del software. <p>Reazione/i all'errore parametrizzabile/i: A</p>		
09h	Determinazione offset per la misurazione della corrente (Offset determination for current measurement)	Parametrizzabile come: E/-/- Memoria diagnostica: Sempre
<p>Con l'inizializzazione della misurazione della corrente si è verificato un errore.</p> <ul style="list-style-type: none"> • Eseguire il reset del software. – Possibilità di tacitazione: Non tacitabile, necessario il reset del software. <p>Reazione/i all'errore parametrizzabile/i: A</p>		
0Bh	File di parametri invalido (Parameter file invalid)	Parametrizzabile come: E/-/- Memoria diagnostica: Sempre
<p>Non è memorizzato alcun record di parametri valido. Eventualmente è stato eseguito un update del firmware dopo la creazione dei file di parametri: Dai file di parametri viene caricato automaticamente il maggior numero di dati possibile. I parametri che non sono inizializzati tramite i file di parametri, sono caricati dal file di parametri di default.</p> <ul style="list-style-type: none"> • Caricare un record di parametri valido nell'unità. Se l'errore continua ad essere presente, è eventualmente difettoso l'hardware. – Possibilità di tacitazione: L'errore può essere tacitato solo dopo aver eliminato la causa. <p>Reazione/i all'errore parametrizzabile/i: A</p>		
0Ch	Errore di esecuzione dell'update del firmware (Firmware update execution error)	Parametrizzabile come: E/-/- Memoria diagnostica: Opzionale
<p>L'update del firmware non è stato eseguito/terminato in modo conforme.</p> <ul style="list-style-type: none"> • Controllare la connessione Ethernet tra unità e PC e avviare nuovamente l'update del firmware. Fino al termine dell'update del firmware resta attivo il firmware presente fino a quel momento. Se l'errore dovesse ancora essere presente, è eventualmente difettoso l'hardware. – Possibilità di tacitazione: Non tacitabile, necessario il reset del software. <p>Reazione/i all'errore parametrizzabile/i: A</p>		

Segnalazioni diagnostiche		
0Dh	Sovracorrente (Overcurrent)	Parametrizzabile come: E/-/- Memoria diagnostica: Sempre
<p>Cortocircuito nel motore, nei cavi o nel modulo di frenatura. Modulo terminale difettoso. Parametrazione errata del regolatore di corrente.</p> <ul style="list-style-type: none"> Controllare la parametrazione del regolatore di corrente. Un regolatore di corrente parametrizzato in modo errato può causare con oscillazioni correnti fino a limiti di cortocircuito, di norma percettibili chiaramente con fischi ad alta frequenza. Verifica con la funzione Trace nel FCT (valore reale corrente attiva). Messaggio d'errore con il collegamento all'alimentazione di carico: Cortocircuito nel modulo terminale. L'unità deve essere sostituita. Messaggio d'errore solo all'attivazione dell'abilitazione del modulo terminale: - Staccare il connettore del motore direttamente dal controllore, se l'errore è ancora presente, occorre sostituire il controllore.- Se l'errore è presente solo con cavo del motore inserito, allora verificare che il motore e il cavo non presentino cortocircuito, ad es. con un multimetro. <p>– Possibilità di tacitazione: Non tacitabile, necessario il reset del software. Reazione/i all'errore parametrizzabile/i: A</p>		
0Eh	Errore I^{2t} motore (I ^{2t} malfunction motor)	Parametrizzabile come: E/-/- Memoria diagnostica: Sempre
<p>Limite I^{2t} per il motore raggiunto. Eventualmente il motore o il sistema di azionamento non sono sufficientemente dimensionati per il compito richiesto.</p> <ul style="list-style-type: none"> Controllare la configurazione del sistema di azionamento. Verificare che la meccanica non presenti difficoltà di movimento. Ridurre il carico/la dinamica, pause più lunghe. <p>– Possibilità di tacitazione: L'errore è tacitabile. Reazione/i all'errore parametrizzabile/i: B, C</p>		
11h	Fincorsa software positivo (Software limit positive)	Parametrizzabile come: E/-/- Memoria diagnostica: Opzionale
<p>Il valore nominale di posizione ha raggiunto o superato il rispettivo fincorsa software.</p> <ul style="list-style-type: none"> Controllare i dati di destinazione. Controllare l'area di posizionamento. Questo errore può essere tacitato solo se l'attuatore si trova entro il campo operativo valido. Se necessario avviare un record di posizionamento o muovere l'attuatore mediante funzione ad impulso. I movimenti in direzione positiva sono bloccati. <p>– Possibilità di tacitazione: L'errore può essere tacitato solo dopo aver eliminato la causa. Reazione/i all'errore parametrizzabile/i: A, B, C, E, F</p>		

Segnalazioni diagnostiche		
12h	Finecorsa software negativo (Software limit negative)	Parametrizzabile come: E/-/- Memoria diagnostica: Opzionale
<p>Il valore nominale di posizione ha raggiunto o superato il rispettivo finecorsa software.</p> <ul style="list-style-type: none"> • Controllare i dati di destinazione. • Controllare l'area di posizionamento. • Questo errore può essere tacitato solo se l'attuatore si trova entro il campo operativo valido. Se necessario avviare un record di posizionamento o muovere l'attuatore mediante funzione ad impulso. I movimenti in direzione negativa sono bloccati. – Possibilità di tacitazione: L'errore può essere tacitato solo dopo aver eliminato la causa. Reazione/i all'errore parametrizzabile/i: A, B, C, E, F 		
13h	Direzione positiva bloccata (Positive direction locked)	Parametrizzabile come: E/-/- Memoria diagnostica: Opzionale
<p>Si è presentato un errore del modulo terminale o un errore del finecorsa software e poi è stato avviato il posizionamento nella direzione bloccata.</p> <ul style="list-style-type: none"> • Controllare i dati di destinazione. • Controllare l'area di posizionamento. • Questo errore può essere tacitato solo se l'attuatore si trova entro il campo operativo valido. Se necessario avviare un record di posizionamento o muovere l'attuatore mediante funzione ad impulso. I movimenti in direzione negativa sono bloccati. – Possibilità di tacitazione: L'errore può essere tacitato solo dopo aver eliminato la causa. Reazione/i all'errore parametrizzabile/i: A, B, C, E, F 		
14h	Direzione negativa bloccata (Negative direction locked)	Parametrizzabile come: E/-/- Memoria diagnostica: Opzionale
<p>Si è presentato un errore del finecorsa software e poi è stato avviato il posizionamento nella direzione bloccata.</p> <ul style="list-style-type: none"> • Controllare i dati di destinazione. • Controllare l'area di posizionamento. • Questo errore può essere tacitato solo se l'attuatore si trova entro il campo operativo valido. Se necessario avviare un record di posizionamento o muovere l'attuatore mediante funzione ad impulso. I movimenti in direzione negativa sono bloccati. – Possibilità di tacitazione: L'errore può essere tacitato solo dopo aver eliminato la causa. Reazione/i all'errore parametrizzabile/i: A, B, C, E, F 		

Segnalazioni diagnostiche		
15h	Temperatura del modulo terminale superata (Output stage temperature exceeded)	Parametrizzabile come: E/-/- Memoria diagnostica: Opzionale
<p>Il valore limite ammesso per la temperatura del modulo terminale è stato superato. Il modulo terminale presenta eventualmente sovraccarico.</p> <ul style="list-style-type: none"> • Questo errore può essere tacitato solo se la temperatura è nel campo ammesso. • Controllare la configurazione dell'attuatore. • Verificare che la meccanica non presenti difficoltà di movimento. • Abbassare la temperatura ambiente, migliorare la dispersione di calore. Verificare che il motore e il cablaggio non presentino cortocircuiti. <p>– Possibilità di tacitazione: L'errore è tacitabile. Reazione/i all'errore parametrizzabile/i: A, B, C, D</p>		
16h	Temperatura del modulo terminale non raggiunta (Output stage temperature too low)	Parametrizzabile come: E/-/- Memoria diagnostica: Opzionale
<p>La temperatura ambiente è al di sotto del campo ammesso.</p> <ul style="list-style-type: none"> • Aumentare la temperatura ambiente. Questo errore può essere tacitato solo se la temperatura è nel campo ammesso. <p>– Possibilità di tacitazione: L'errore è tacitabile. Reazione/i all'errore parametrizzabile/i: A, B, C, D</p>		
17h	Tensione della logica superata (Logic voltage exceeded)	Parametrizzabile come: E/-/- Memoria diagnostica: Opzionale
<p>Il monitoraggio dell'alimentazione della tensione logica ha riconosciuto una sovratensione. È presente un errore interno o la tensione di alimentazione è troppo alta.</p> <ul style="list-style-type: none"> • Verificare la tensione di alimentazione esterna direttamente sull'unità. • Se dopo un reset continua ad essere presente l'errore, è presente un difetto interno e l'unità deve essere sostituita. <p>– Possibilità di tacitazione: L'errore è tacitabile. Reazione/i all'errore parametrizzabile/i: A, B</p>		
18h	Tensione della logica non raggiunta (Logic voltage too low)	Parametrizzabile come: E/-/- Memoria diagnostica: Opzionale
<p>Il monitoraggio dell'alimentazione della tensione logica ha riconosciuto una sottotensione. È presente un guasto interno o un sovraccarico / cortocircuito provocato dalla periferica collegata.</p> <ul style="list-style-type: none"> • Separare l'unità da tutta la periferica e controllare se l'errore è ancora presente dopo un reset. Se sì, allora è presente un difetto interno e l'unità deve essere sostituita. <p>– Possibilità di tacitazione: Non tacitabile, necessario il reset del software. Reazione/i all'errore parametrizzabile/i: A</p>		

Segnalazioni diagnostiche		
19h	Temperatura LM-CPU (Temperature LM-CPU)	Parametrizzabile come: E/-/- Memoria diagnostica: Opzionale
<p>Il monitoraggio ha determinato una temperatura CPU al di fuori del campo ammesso.</p> <ul style="list-style-type: none"> • Verificare se la temperatura ambiente è all'interno del campo ammesso. Se l'errore si presenta ancora, si tratta di un difetto interno e l'unità deve essere sostituita. • L'errore può essere tacitato solo se la temperatura è nel campo ammesso. <p>– Possibilità di tacitazione: L'errore è tacitabile. Reazione/i all'errore parametrizzabile/i: A, B</p>		
1Ah	Tensione circuito intermedio superata (Intermediate circuit voltage exceeded)	Parametrizzabile come: E/-/- Memoria diagnostica: Sempre
<p>Tensione di carico non all'interno del campo ammesso. Il reostato di frenatura viene sovraccaricato, troppa energia di frenatura che non può essere ridotta abbastanza velocemente. Reostato di frenatura difettoso o non collegato.</p> <ul style="list-style-type: none"> • Verificare l'alimentazione di carico, misurare la tensione direttamente sull'ingresso del controllore. • Controllare la progettazione dell'attuatore: Reostato di frenatura sovraccaricato? • Con reostato di frenatura interno difettoso: Sostituire il controllore. <p>– Possibilità di tacitazione: L'errore è tacitabile. Reazione/i all'errore parametrizzabile/i: A, B</p>		
1Bh	Tensione circuito intermedio non raggiunta (Intermediate circuit voltage too low)	Parametrizzabile come: E/A/- Memoria diagnostica: Opzionale
<p>La tensione di carico è troppo bassa.</p> <ul style="list-style-type: none"> • Cadute di tensione sotto carico: Alimentatore troppo debole, linea di alimentazione troppo lunga, sezione insufficiente? • Se consapevolmente si desidera mettere in esercizio l'unità con un tensione ridotta, parametrizzare questo guasto come allarme. • Misurare la tensione di carico (direttamente sull'ingresso del controllore). <p>– Con parametrizzazione come errore: L'errore è tacitabile. Reazione/i all'errore parametrizzabile/i: A</p> <p>– Con parametrizzazione come allarme: L'allarme sparisce se la tensione di carico è nuovamente nel campo ammesso.</p>		
22h	Corsa di riferimento (Homing)	Parametrizzabile come: E/-/- Memoria diagnostica: Opzionale
<p>Corsa di riferimento su interruttore non riuscita. Non è stato trovato alcun interruttore.</p> <ul style="list-style-type: none"> • Verificare se è stato impostato il metodo della corsa di riferimento corretto. • Verificare se l'interruttore di riferimento è collegato e se è stato parametrizzato correttamente (contatto normalmente chiuso o contatto normalmente aperto?). Verificare il funzionamento dell'interruttore e che il cavo non presenti cortocircuito. • Se l'errore dovesse essere ancora presente, è presente un difetto interno e l'unità deve essere sostituita. <p>– Possibilità di tacitazione: L'errore può essere tacitato solo dopo aver eliminato la causa. Reazione/i all'errore parametrizzabile/i: B, C, E, F</p>		

Segnalazioni diagnostiche		
23h	Non trovato alcun impulso indice (No index pulse found)	Parametrizzabile come: E/-/- Memoria diagnostica: Opzionale
<p>Errore durante la corsa di riferimento: Non trovato alcun impulso zero. Encoder difettoso o parametrizzazione errata della risoluzione dell'encoder.</p> <ul style="list-style-type: none"> • Controllare il segnale di uscita dell'encoder, specialmente il segnale indice. • Controllare la parametrizzazione della risoluzione dell'encoder. <p>– Possibilità di tacitazione: Non tacitabile, necessario il reset del software. Reazione/i all'errore parametrizzabile/i: B, C, E, F</p>		
24h	La funzione di azionamento non viene supportata con esercizio controllato (Drive function is not supported in open-loop operation)	Parametrizzabile come: E/A/- Memoria diagnostica: Opzionale
<p>La funzione non viene supportata in questo modo operativo. La domanda è stata ignorata.</p> <ul style="list-style-type: none"> • Cambiare il modo operativo o selezionare un'altra funzione dell'attuatore. <p>– Con parametrizzazione come errore: L'errore può essere tacitato solo dopo aver eliminato la causa. Reazione/i all'errore parametrizzabile/i: E, F</p> <p>– Con parametrizzazione come allarme: L'allarme sparisce se si passa ad una funzione dell'attuatore valida.</p>		
25h	Calcolo della traiettoria (Path calculation)	Parametrizzabile come: E/-/- Memoria diagnostica: Opzionale
<p>Impossibile raggiungere la destinazione di posizionamento mediante le opzioni di posizionamento o le condizioni limite.</p> <p>Con commutazione di record: La velocità finale dell'ultimo record era superiore alla velocità di arrivo del record successivo.</p> <ul style="list-style-type: none"> • Controllare la parametrizzazione dei record interessati. • Se necessario controllare anche i valori reali del posizionamento precedente al momento della commutazione con l'ausilio della funzione Trace. L'errore è stato eventualmente causato da un'eccessiva velocità reale o accelerazione reale al momento della commutazione. <p>– Possibilità di tacitazione: L'errore può essere tacitato solo dopo aver eliminato la causa. Reazione/i all'errore parametrizzabile/i: A</p>		
27h	Salvataggio dei parametri (Save parameters)	Parametrizzabile come: E/-/- Memoria diagnostica: Opzionale
<p>Errore alla scrittura della memoria permanente interna.</p> <ul style="list-style-type: none"> • Eseguire nuovamente l'ultima operazione. • Controllare quanto segue: Si presenta un errore che può essere tacitato per primo? Con il download di un file di parametri controllare se la versione del file di parametri è idonea al firmware. Se l'errore continua a presentarsi, rivolgersi all'assistenza di Festo. <p>– Possibilità di tacitazione: L'errore può essere tacitato solo dopo aver eliminato la causa. Reazione/i all'errore parametrizzabile/i: G</p>		

Segnalazioni diagnostiche		
28h	Corsa di riferimento necessaria (Homing required)	Parametrizzabile come: E/A/- Memoria diagnostica: Opzionale
<p>Non è ancora stata eseguita una corsa di riferimento valida. L'attuatore ha perso il riferimento (ad es. a causa di una caduta della tensione logica o perché il metodo della corsa di riferimento oppure il punto zero dell'asse sono stati modificati).</p> <ul style="list-style-type: none"> • Eseguire la corsa di riferimento o ripetere l'ultima corsa di riferimento se non è stata terminata con successo. – Con parametrizzazione come errore: L'errore può essere tacitato solo dopo aver eliminato la causa. Reazione/i all'errore parametrizzabile/i: B, C, D, E, F, G – Con parametrizzazione come allarme: L'allarme sparisce se la corsa di riferimento è stata terminata con successo. 		
29h	Posizione di arrivo dietro il finecorsa software negativo (Target position behind negative software limit)	Parametrizzabile come: E/-/- Memoria diagnostica: Opzionale
<p>L'avvio di un posizionamento è stato bloccato poiché la destinazione si trova dietro al finecorsa software negativo.</p> <ul style="list-style-type: none"> • Controllare i dati di destinazione. • Controllare l'area di posizionamento. • Controllare il record di posizionamento (assoluto/relativo?) – Possibilità di tacitazione: L'errore può essere tacitato solo dopo aver eliminato la causa. Reazione/i all'errore parametrizzabile/i: B, C, E, F 		
2Ah	Posizione di arrivo dietro il finecorsa software positivo (Target position behind positive software limit)	Parametrizzabile come: E/-/- Memoria diagnostica: Opzionale
<p>L'avvio di un posizionamento è stato bloccato poiché la destinazione si trova dietro al finecorsa software positivo.</p> <ul style="list-style-type: none"> • Controllare i dati di destinazione. • Controllare l'area di posizionamento. • Controllare il record di posizionamento (assoluto/relativo?) – Possibilità di tacitazione: L'errore può essere tacitato solo dopo aver eliminato la causa. Reazione/i all'errore parametrizzabile/i: B, C, E, F 		
2Bh	Update del firmware, firmware non valido (Firmware update, invalid firmware)	Parametrizzabile come: E/A/- Memoria diagnostica: Opzionale
<p>Non è stato possibile eseguire l'update del firmware. La versione del firmware non è compatibile con l'hardware utilizzato.</p> <ul style="list-style-type: none"> • Determinare la versione dell'hardware. Sulla pagina internet di Festo determinare la versione del firmware compatibile e scaricare il firmware adatto. – Con parametrizzazione come errore: L'errore può essere tacitato solo dopo aver eliminato la causa. Reazione/i all'errore parametrizzabile/i: A – Con parametrizzazione come allarme: L'allarme sparisce se viene avviato un nuovo download del firmware. 		

Segnalazioni diagnostiche		
2Dh	Allarme I^{2t} motore (I ^{2t} warning motor)	Parametizzabile come: -/A/1 Memoria diagnostica: Opzionale
<p>Il limite di allarme dell'integrale I^{2t} è stato raggiunto.</p> <ul style="list-style-type: none"> Questo messaggio può essere parametrizzato come allarme o nascondere completamente come informazione. Con parametrizzazione come allarme: L'allarme sparisce se l'integrale I^{2t} scende al di sotto dell'80 %. 		
2Eh	Impulso indice troppo vicino al sensore di prossimità (Index pulse too close on proximity sensor)	Parametizzabile come: E/-/- Memoria diagnostica: Opzionale
<p>Il punto di commutazione del sensore di prossimità è troppo vicino all'impulso indice. Ciò potrebbe impedire event. la determinazione di una posizione di riferimento riproducibile.</p> <ul style="list-style-type: none"> Spostare interruttore di riferimento sull'asse. La distanza tra interruttore e impulso indice può essere visualizzata nel FCT. Possibilità di tacitazione: L'errore può essere tacitato solo dopo aver eliminato la causa. Reazione/i all'errore parametrizzabile/i: B, C, E, F 		
2Fh	Errore di posizionamento (Following error)	Parametizzabile come: E/A/1 Memoria diagnostica: Opzionale
<p>L'errore di posizionamento è diventato troppo grande. Questo errore può presentarsi nell'esercizio di posizionamento e di controllo della velocità.</p> <ul style="list-style-type: none"> Ingrandire finestra di errore. Accelerazione, velocità, strappo o carico eccessivi? Difficoltà di scorrimento della meccanica? Motore sovraccarico (limitazione della corrente dal monitoraggio I^{2t} attiva?) Con parametrizzazione come errore: L'errore è tacitabile. Reazione/i all'errore parametrizzabile/i: B, C, E, F Con parametrizzazione come allarme: L'allarme sparisce se l'errore di posizionamento è nuovamente nel campo ammesso. 		
31h	Collegamento CVE (CVE connection)	Parametizzabile come: E/-/- Memoria diagnostica: Opzionale
<p>Con "Comando via Ethernet" (CVE) si è presentato un errore di collegamento.</p> <ul style="list-style-type: none"> Verificare il collegamento: Connettore estratto, lunghezza cavo mantenuta, utilizzato cavo schermato, schermo collegato? Possibilità di tacitazione: L'errore può essere tacitato solo dopo aver eliminato la causa. Reazione/i all'errore parametrizzabile/i: B, C, D, E, F, G 		
32h	Collegamento FCT con comando di livello superiore (FCT connection with master control)	Parametizzabile come: E/-/- Memoria diagnostica: Opzionale
<p>Il collegamento con il FCT è stato interrotto.</p> <ul style="list-style-type: none"> Se necessario verificare il collegamento ed eseguire un reset. Possibilità di tacitazione: L'errore può essere tacitato solo dopo aver eliminato la causa. Reazione/i all'errore parametrizzabile/i: B, C, D, E, F, G 		

Segnalazioni diagnostiche		
33h	Allarme temperatura modulo terminale (Output stage temperature warning)	Parametrizzabile come: -/A/ Memoria diagnostica: Opzionale
<p>Temperatura del modulo terminale aumentata.</p> <ul style="list-style-type: none"> • Controllare la configurazione dell'attuatore. • Verificare che il motore e il cablaggio non presentino cortocircuiti. • Verificare che la meccanica non presenti difficoltà di movimento. • Abbassare la temperatura ambiente, migliorare la dispersione di calore. <p>– Con parametrizzazione come allarme: L'allarme sparisce se la temperatura torna al di sotto della soglia di avvertimento.</p>		
34h	Safe Torque Off (STO) (Safe Torque Off (STO))	Parametrizzabile come: E/A/ Memoria diagnostica: Opzionale
<p>È stata richiesta la funzione di sicurezza "Safe Torque Off".</p> <ul style="list-style-type: none"> • Osservare la documentazione separata sulla funzione STO. <p>– Con parametrizzazione come errore: L'errore è tacitabile. Reazione/i all'errore parametrizzabile/i: 0</p> <p>– Con parametrizzazione come allarme: L'allarme sparisce se non viene più richiesta la funzione STO.</p>		
37h	Monitoraggio stato di fermo (Standstill monitoring)	Parametrizzabile come: -/A/ Memoria diagnostica: Opzionale
<p>La posizione reale è al di fuori della finestra di fermo. La finestra è eventualmente parametrizzata in modo troppo limitato.</p> <ul style="list-style-type: none"> • Controllare la parametrizzazione della finestra di fermo. <p>– Con parametrizzazione come allarme: L'allarme sparisce se la posizione reale è all'interno della finestra di fermo oppure se è stato avviato un nuovo record.</p>		
38h	Accesso al file di parametri (Parameter file access)	Parametrizzabile come: E/-/- Memoria diagnostica: Opzionale
<p>Durante una procedura del file di parametri tutte le altre routine di lettura e scrittura del file di parametri sono bloccate.</p> <ul style="list-style-type: none"> • Attendere fino alla conclusione della procedura. Il tempo tra i due download di file di parametri non dovrebbe superare 3 s. <p>– Possibilità di tacitazione: L'errore è tacitabile. Reazione/i all'errore parametrizzabile/i: G</p>		
39h	Allarme Trace (Trace warning)	Parametrizzabile come: -/A/- Memoria diagnostica: Opzionale
<p>Durante la registrazione Trace si è verificato un guasto.</p> <ul style="list-style-type: none"> • Avviare una nuova registrazione Trace. <p>– Con parametrizzazione come allarme: L'allarme sparisce se viene avviato un nuovo Trace.</p>		

Segnalazioni diagnostiche		
3Ah	Timeout corsa di riferimento (Homing timeout)	Parametrizzabile come: E/-/- Memoria diagnostica: Opzionale
<p>Errore durante la corsa di riferimento nell'esercizio controllato. Entro un determinato tempo non è stato trovato l'interruttore.</p> <ul style="list-style-type: none"> Controllare la configurazione dell'interruttore e il collegamento elettrico del/degli interruttore/i. <p>– Possibilità di tacitazione: l'errore può essere tacitato solo dopo aver eliminato la causa. Reazione/i all'errore parametrizzabile/i: B, C, E, F</p>		
3Bh	Metodo della corsa di riferimento invalido (Homing method invalid)	Parametrizzabile come: E/-/- Memoria diagnostica: Opzionale
<p>Errore della corsa di riferimento. Come esempio è stato impostato nell'esercizio controllato il metodo della corsa di riferimento sull'arresto meccanico.</p> <ul style="list-style-type: none"> Selezionare il metodo della corsa di riferimento ammesso. <p>– Possibilità di tacitazione: l'errore può essere tacitato solo dopo aver eliminato la causa. Reazione/i all'errore parametrizzabile/i: E, F</p>		
3Ch	Due fronti in un ciclo (Two edges in one cycle)	Parametrizzabile come: E/-/- Memoria diagnostica: Opzionale
<p>Nel modo valvola sono stati impostati, in un ciclo di lettura degli ingressi, due segnali di ingresso.</p> <ul style="list-style-type: none"> Programmare il PLC in modo che non vengano avviati due record (o un record e una corsa di riferimento) in un ciclo. Con un azionamento manuale deve essere azionato solo un'interruttore dopo l'altro. <p>– Possibilità di tacitazione: L'errore può essere tacitato solo dopo aver eliminato la causa. Reazione/i all'errore parametrizzabile/i: B, C, E, F</p>		
3Dh	Evento di attivazione (Start-up event)	Parametrizzabile come: -/-/. Memoria diagnostica: Sempre
<p>L'unità è stata attivata o è rimasta accesa per più di 48 giorni. L'evento si presenta anche con la cancellazione della memoria diagnostica. L'evento di attivazione non si presenta se la registrazione precedente nella memoria diagnostica era già un evento di attivazione.</p> <ul style="list-style-type: none"> Questo evento serve solamente per una migliore documentazione dei guasti che si sono presentati. 		
3Eh	Memoria diagnostica (Diagnostic memory)	Parametrizzabile come: E/-/- Memoria diagnostica: Sempre
<p>Con la scrittura o la lettura dalla memoria diagnostica si è presentato un errore.</p> <ul style="list-style-type: none"> tacitazione degli errori. Se continua ad essere presente, è presumibilmente difettoso un modulo di memoria o è stata memorizzata una registrazione errata. Cancellare la memoria diagnostica. Se si ripresenta l'errore, l'unità è difettosa e deve essere sostituita. <p>– Possibilità di tacitazione: L'errore può essere tacitato solo dopo aver eliminato la causa. Reazione/i all'errore parametrizzabile/i: G</p>		

Segnalazioni diagnostiche		
3Fh	Record invalido (Record invalid)	Parametrizzabile come: E/-/- Memoria diagnostica: Opzionale
Il record avviato non è valido. I dati del record non sono plausibili o il tipo di record non è valido.		
<ul style="list-style-type: none"> • Controllare i parametri del record. – Possibilità di tacitazione: L'errore può essere tacitato solo dopo aver eliminato la causa. Reazione/i all'errore parametrizzabile/i: B, C, D, E, F, G 		
40h	Ultimo teach-in senza esito positivo (Last Teaching not successful)	Parametrizzabile come: -/A/I Memoria diagnostica: Opzionale
Teach-in del record di posizionamento attuale non valido.		
<ul style="list-style-type: none"> • Il record di posizionamento attuale deve essere del tipo record di posizione assoluto. – Con parametrizzazione come allarme: L'allarme sparisce se il tentativo di TEACH-IN successivo ha avuto esito positivo oppure se la funzione teach-in (modo 1) è stata commutato sull'esercizio normale (modo 0). 		
41h	Reset sistema (System reset)	Parametrizzabile come: E/-/- Memoria diagnostica: Sempre
È stato accertato un errore interno del firmware.		
<ul style="list-style-type: none"> • Contattare il servizio di assistenza Festo. – Possibilità di tacitazione: L'errore può essere tacitato solo dopo aver eliminato la causa. Reazione/i all'errore parametrizzabile/i: A 		
43h	Collegamento FCT senza comando di livello superiore (FCT connection without master control)	Parametrizzabile come: -/A/I Memoria diagnostica: Opzionale
Non c'è più collegamento all'FCT perché, ad esempio, il cavo è stato staccato.		
<ul style="list-style-type: none"> • Se necessario verificare il collegamento ed eseguire un reset. – Con parametrizzazione come allarme: L'allarme sparisce se il collegamento al FCT è nuovamente ripristinato. 		
44h	File di parametri non idoneo al firmware (Parameter file not compatible with firmware)	Parametrizzabile come: -/A/I Memoria diagnostica: Sempre
Il file di parametri appena scritto sull'unità non è idoneo al firmware di questa unità. Dal file di parametri viene rilevato automaticamente il maggior numero di dati possibile. I parametri che non possono essere inizializzati tramite i file di parametri, sono copiati dal file di parametri di default. Se è necessario un nuovo firmware, eventualmente non vengono scritti tutti i parametri.		
<ul style="list-style-type: none"> • Caricare un file di parametri valido sull'unità. – Con parametrizzazione come allarme: L'allarme sparisce se un nuovo file di parametri è stato scritto con successo. 		

6.4 Problemi con il collegamento Ethernet

In caso di problemi con il collegamento Ethernet è probabile che la configurazione IP del controllore motore e la configurazione IP del PC non sono correttamente abbinati.

Determinazione e modifica della configurazione IP del controllore motore

L'FCT permette quanto segue:

- ricerca del controllore motore nella rete
 - determinazione e modifica della configurazione IP
1. Al menu FCT [Component][FCT Interface] aprire la finestra “FCT Interface”. Con <Scan...> avviare il programma “Festo Field Device Tool” (scansione di rete). Tutti i controllori motore raggiungibili vengono visualizzati in base all'impostazione del filtro.
 2. Nel menu a tendina dell'unità trovata selezionare il comando [Rete]. Viene visualizzata la finestra di dialogo “Impostazioni di rete per l'unità”. Con questa finestra di dialogo è possibile determinare e modificare la configurazione IP (possibili impostazioni → Tab. 5.15).

Determinazione e modifica della configurazione IP del PC – con Windows (esempio Windows 7)

1. Selezionare il comando [Start][Controllo di sistema][Rete e Internet][Centro di rete e di abilitazione][Local Area Connection].
2. Nella finestra di dialogo “Stato” di [Local Area Connection] selezionare il comando “Caratteristiche”.
3. Nella seguente finestra di dialogo selezionare [Protocollo internet versione 4].
4. Selezionare il comando “Caratteristiche”. Quindi nella finestra di dialogo “Caratteristiche del protocollo internet versione 4” viene visualizzata la configurazione IP della relativa interfaccia Ethernet del PC.
5. Impostare una configurazione IP adatta al controllore motore (→ Esempi seguenti).

Esempio: Combinare le configurazioni IP

La configurazione IP impostata di fabbrica è particolarmente adatta per un collegamento diretto. Di fabbrica è attivo il server DHCP del controllore motore (→ Tab. 5.15). Il controllore motore dispone, in questo caso, di una configurazione IP parametrizzata in modo fisso (indirizzo IP 192.168.178.1; maschera di sottorete: 255.255.255.0).

Per sintonizzare il PC all'impostazione di fabbrica, selezionare per il PC l'impostazione [Rilevamento automatico indirizzo IP] o impostare una configurazione IP fissa adatta (ad es. indirizzo IP 192.168.178.109; maschera di sottorete: 255.255.255.0; gateway standard: – (nessun indirizzo)).

Controllo delle impostazioni di rete del PC – con Windows (esempio Windows 7)

1. Selezionare il comando [Start][Tutti i Programmi][Accessori][Richiesta di input].
2. Immettere il comando `ipconfig` o `ipconfig /all`.
3. Verificare se le unità nella stessa sottorete sono raggiungibili. Se necessario chiedere all'amministratore di rete.

Con il comando **Ping** è possibile determinare se il controllore motore è raggiungibile nella rete.

1. Selezionare il comando [Start][Tutti i Programmi][Accessori][Richiesta di input].
2. Immettere la seguente riga di comando: `ping 192.168.178.1` (Indirizzo IP del controllore motore di fabbrica)

6.5 Altri problemi e rimedi

Problema	Causa	Rimedio
Il controllore motore non funziona	Controllore motore collegato in modo errato	Controllare che i cavi ed i collegamenti non presentino cortocircuiti, interruzioni o occupazione errata dei pin.
	Cavo difettoso	Osservare le indicazioni nelle istruzioni di montaggio dei cavi e dei connettori utilizzati.
	Fusibile dell'unità interno bruciato: (Cortocircuito interno)	Sostituire il controllore motore.
Il controllore motore non ottiene i dati di potenza indicati	Segnale di comando errato dal comando host	Controllare il programma di comando.
	Regolatore impostato in modo errato	Controllare i parametri del regolatore. Osservare le indicazioni nell'help online del FCT-PlugIn per la corretta impostazione dei parametri del regolatore.
	Errore nell'alimentazione di tensione.	Rispettare le tolleranze di tensione in base al capitolo "Dati tecnici".

Tab. 6.7 Altri problemi e rimedi

7 Manutenzione, cura, riparazione e sostituzione



Prudenza

Danni a persone e cose in caso di movimenti imprevisti dell'attuatore.

Prima di iniziare qualsiasi intervento di montaggio, installazione e manutenzione:

- Disattivare le alimentazioni elettriche.
- Assicurare l'alimentazione elettrica contro un reinserimento accidentale.



Allarme

Pericolo di ustioni a contatto con superfici molto calde del corpo.

Il contatto con il corpo può provocare ustioni. Le persone potrebbero spaventarsi e reagire in maniera incontrollata. Ciò può portare a ulteriori danni successivi.



- Proteggere il prodotto da contatti casuali.
- Informare il personale di comando e di manutenzione di eventuali pericoli.
- Prima del contatto, ad esempio per montaggio o installazione: lasciare raffreddare il controllore motore a temperatura ambiente.

7.1 Manutenzione e cura

Il prodotto non richiede manutenzione presupponendo l'impiego ammesso.

Per la cura:

- Pulire il prodotto sulla superficie esterna con un panno morbido.

7.2 Riparazione

Non è ammesso effettuare una riparazione o manutenzione del prodotto.

Se necessario, sostituire completamente il prodotto.

7.3 Sostituzione



Attenzione

Perdita della parametrizzazione

I parametri del controllore motore vengono resettati alle impostazioni di fabbrica dopo una sostituzione.

- Prima della sostituzione del controllore motore salvare il file dei parametri con il Webserver o con FCT (file di backup).
- Dopo il montaggio del nuovo controllore motore scaricare il file di backup con il Webserver o con FCT nel controllore motore (download).

Per lo smontaggio seguire la sequenza inversa rispetto all'installazione (→ Capitolo 3).

Prima dello smontaggio:

1. Garantire l'assenza di tensione.
2. Mettere in sicurezza l'impianto contro il reinserimento.
3. Allentare tutte le linee elettriche.

7.4 Smaltimento



Osservare le disposizioni locali per lo smaltimento eco-compatibile dei gruppi elettrici. Il prodotto è conforme alla direttiva EU 2002/95 (RoHS).

A Appendice tecnica



I dati tecnici e i valori caratteristici di sicurezza sulla funzione di sicurezza e sul collegamento STO [X3] sono riportati nella documentazione STO sul CMMO-ST.

I dati tecnici del motore/dell'encoder sono riportati nelle istruzioni per l'uso del motore o della combinazione asse-motore di Festo → www.festo.com/sp



I dati di potenza indicati si riferiscono ad una lunghezza del cavo per il collegamento del motore/encoder di max. 10 m. Con cavi più lunghi: Rivolgersi al servizio di assistenza tecnica di Festo.

A.1 Dati tecnici

A.1.1 Dati tecnici generali	
Tipo di fissaggio	Guida DIN
	Piastra di montaggio (verticale o orizzontale)
Segnalazione di esercizio e di guasto	Display a 7 segmenti
Modi operativi	
Esercizio controllato	Modo operativo per motore senza encoder impostabile in via opzionale anche per motore con encoder
Esercizio regolato	Modo operativo per motore con encoder
Interfaccia di parametrizzazione	Interfaccia Ethernet TCP/IP
Parametrizzazione	con Festo Configuration Tool (FCT)
	tramite Webserver
Interfaccia di controllo ¹⁾	I/O digitali
Profilo di comando I/O	Profilo valvola: DIN1 ... DIN11, DOUT1 ... DOUT11
	Profilo binario: DIN1 ... DIN11, DOUT1 ... DOUT11
Logica di commutazione I/O	CMMO-ST- DIOP: PNP
	CMMO-ST- DION: NPN
Funzioni di protezione	Monitoraggio I ² t Controllo della temperatura (modulo terminale di potenza) Controllo corrente Monitoraggio della sovratensione/sottotensione Monitoraggio errore di posizionamento Identificazione di finecorsa con software
Note materiale	Conforme RoHS
Dimensioni (A*L*P)	→ Fig. 3.1
Peso [Kg]	0,29

1) Opzionale: Comando via Ethernet (CVE)

A.1.2 Condizioni di esercizio ed ambientali

Condizioni di esercizio ed ambientali		
Temperatura ambiente	[°C]	0 ... +50
Temperatura di stoccaggio	[°C]	-25 ... +75
Raffreddamento		passivo
Allarme temperatura modulo terminale		
Temperatura del modulo terminale superata	[°C]	> +85 allarme 0x33
Temperatura del modulo terminale non raggiunta	[°C]	< -15 allarme 0x33
Temperatura di spegnimento modulo terminale		
Temperatura del modulo terminale superata	[°C]	> +95 errore 0x15
Temperatura del modulo terminale non raggiunta	[°C]	< -25 errore 0x16
Grado di protezione		IP40 (con piena occupazione dei connettori)
Umidità dell'aria (a 25° C)	[%]	0 ... 90, senza formazione di condensa
Grado di inquinamento		2 (secondo EN 50178)
Altezza di installazione ammissibile (sopra l.d.m) [m]		< 2000
Resistenza alle vibrazioni e agli urti (secondo IEC 60068)		Grado di precisione (SG) ¹⁾ con montaggio a parete o su guida DIN
– Vibrazioni (parte 2-6)		– Parete: SG2; Guida DIN: SG1
– Urti (parte 2-27)		– Parete: SG2; Guida DIN: SG1
– Urti continui (parte 2-27)		– Parete e guida DIN: SG1

1) Spiegazione dei gradi di precisione → Tabella “Spiegazione relativa a vibrazioni e urti - grado di precisione”

Spiegazione relativa a vibrazioni e urti - grado di precisione SG:

Carico oscillazioni					
Intervallo di frequenza [Hz]		Accelerazione [m/s ²]		Flessione [mm]	
SG1	SG2	SG1	SG2	SG1	SG2
2 ... 8	2 ... 8	–	–	±3,5	±3,5
8 ... 27	8 ... 27	10	10	–	–
27 ... 58	27 ... 60	–	–	±0,15	±0,35
58 ... 160	60 ... 160	20	50	–	–
160 ... 200	160 ... 200	10	10	–	–
Carico urti					
Accelerazione [m/s ²]		Durata [ms]		Urti per ogni direzione	
SG1	SG2	SG1	SG2	SG1	SG2
±150	±300	11	11	5	5
Carico urti continui					
Accelerazione [m/s ²]		Durata [ms]		Urti per ogni direzione	
±150		6		1000	

A.1.3 Conformità del prodotto e omologazioni	
Marchio CE (dichiarazione di conformità → www.festo.com)	secondo la direttiva UE sulle macchine 2006/42/CE secondo la direttiva UE sulla CEM 2004/108/CE ¹⁾
Omologazioni	UL Listing Mark for Canada and the United States
	RCM (Regulatory Compliance Mark)

- 1) Il componente è predisposto per l'impiego in ambito industriale. Al di fuori di ambienti industriali, ad es. in zone polifunzionali professionali e abitative, occorre adottare eventualmente misure per la soppressione di radiodisturbi.



I requisiti per l'osservanza delle condizioni certificate **UL** riguardo all'impiego del prodotto negli USA e nel Canada sono riportati nella documentazione UL separata.

A.2 Dati collegamento

A.2.1 Dati di collegamento generali		
Tensione nominale	[V DC]	24 ±15 %
Corrente di uscita nominale	[A]	5,7
Assorbimento di corrente complessivo	[A]	fino a 9,4 (a seconda della configurazione)
Protezione contro le scosse elettriche		Circuito elettrico PELV (Protected Extra-Low Voltage)
Grado di protezione secondo EN60529		IP40 (connettori innestati o dotati di cappucci di protezione)
Filtro di rete		integrato

A.2.2 [X1] Interfaccia I/O		
Livello del segnale		in ottemperanza a EN 61131-2:2008-04, tipo 1
Lunghezza max. del cavo	[m]	< 30
Ingressi digitali		
Tensione nominale (riferita a 0 V)	[V DC]	24
Tensione d'ingresso max. ammissibile	[V DC]	29
Corrente nominale per ingresso	[mA]	2 (tipico)
Quota di rilevamento	[ms]	1
Tempo di reazione all'ingresso	[ms]	2 (tipico)
Isolamento galvanico		no
Uscite digitali		
Corrente massima per uscita	[mA]	100
Protezione contro i sovraccarichi		Nessuna protezione contro i sovraccarichi (non a prova di cortocircuito) Utilizzo solo per la commutazione degli ingressi digitali.

A.2.3 [X1] Alimentazione ausiliaria logica +24 V OUT [X1.24] GND [X1.25]		
Tensione nominale	[V DC]	24
– Alimentazione mediante [X9]		
– Non filtrata o stabilizzata in aggiunta		
Corrente massima	[mA]	100
Protezione contro i sovraccarichi		Nessuna protezione contro i sovraccarichi Utilizzo solo per la commutazione degli ingressi digitali

A.2.4 [X9] Alimentazione di tensione

Alimentazione di carico (pin 5)		
Tensione nominale	[V DC]	24 ± 15 %
Corrente nominale	[A]	5,7
Corrente di picco	[A]	9,4
Alimentazione interna intermedia		
Tensione del circuito intermedio max.	[V DC]	28
Sovratensione (errore 0x17)	[V DC]	>31,0
Sottotensione (errore 0x18)	[V DC]	<19,0 ¹⁾
Alimentazione logica (pin 3)		
Tensione nominale	[V DC]	24 ± 15 %
Corrente nominale ²⁾	[A]	0,3
Sovratensione (errore 0x1A)	[V DC]	>31,0
Sottotensione (errore 0x1B)	[V DC]	<19,0

1) Il valore è parametrizzabile con FCT

2) Indicazione senza alimentazione delle uscite digitali → Capitolo A.2.2

A.2.5 [X18] Interfaccia Ethernet

Interfaccia bus	IEEE802.3 (10BaseTx)
Velocità di trasmissione	100 MBit/s
Connettore di collegamento	RJ45, a 8 poli
Protocollo supportato	TCP/IP, UDP
Tipo di cavo	Linea Ethernet industriale, schermata
Classe di trasmissione	Categoria Cat 5
Lunghezza di collegamento	Massimo 30 m fino al punto neutro successivo

B Comando via Ethernet (CVE)

B.1 Principi fondamentali

Mediante la funzione “Comando via Ethernet” (CVE) il CMMO-ST può essere comandato attraverso l'interfaccia Ethernet da un programma PC. Inoltre possono essere letti i dati di stato dal CMMO-ST e scritti i dati di controllo al CMMO-ST.

Per l'utilizzo della funzione CVE il CMMO-ST viene parametrizzato con il FCT. Tramite la CVE non possono essere apportate modifiche alla parametrizzazione. Tramite le CVE possono essere avviati una corsa di riferimento e record. Non vengono supportati l'arresto intermedio (Pause) e le funzioni a impulsi e teach-in.



La comunicazione con il CMMO-ST avviene tramite protocollo CVE. Esso deve essere implementato nell'applicazione PC. Allo scopo si presuppongono conoscenze nella programmazione delle applicazioni TCP/IP.



Prudenza

Danni materiali e alla persone dovuti ad impiego non conforme all'utilizzo previsto dell'interfaccia CVE

– L'interfaccia CVE **non è adatta alle comunicazioni in tempo reale.**

Il comando del CMMO-ST tramite Ethernet richiede, fra le altre cose, una valutazione dei rischi da parte dell'utente, condizioni ambientali immuni dalle interferenze e una protezione della trasmissione dati, ad es. tramite il programma di controllo del comando principale.

- Utilizzare la funzione CVE solo in applicazioni in cui la mancanza di possibilità di comunicazioni in tempo reale non porti a rischi.
- Per garantire la sicurezza della macchina deve essere utilizzata la funzione STO.

B.1.1 Principio di comunicazione

La base per il protocollo CVE è una trasmissione di dati TCP (Transmission Control Protocol). Il controllore agisce come Server, L'applicazione PC come Client, ovvero l'applicazione PC- invia sempre una domanda al controllore e questo invia una risposta (principio Client-Server).

La connessione TCP viene realizzata tipicamente una volta e resta presente finché è necessaria la comunicazione con il CMMO-ST. Se l'attuatore è in movimento al termine del collegamento, allora viene attivato l'alt rapido (Quick Stop).

La porta TCP utilizzata può essere impostata tramite FCT. Il numero della porta impostato di fabbrica è 49700.

B.1.2 Protocollo CVE

L'accesso ai dati del CMMO-ST avviene tramite oggetti CVE. Un oggetto CVE ha sempre un indice univoco che permette l'identificazione dell'oggetto.

Nella sezione B.3 vengono elencati una serie di oggetti CVE. Possono essere utilizzati solo gli oggetti elencati.



Prudenza

Danni alle persone e cose

Una scrittura diversa negli oggetti non documentati può portare ad un comportamento non prevedibile dell'attuatore.

- Utilizzare solo gli oggetti elencati nell'appendice B.3.

Ogni oggetto ha uno dei tipi di dati elencati nella Tab. B.1. La sequenza di byte è Little-Endian.

Leggere oggetto

Per leggere un oggetto CVE, deve essere inviata una domanda al CMMO-ST in base alla Tab. B.2. Esso invia una risposta in base alla Tab. B.3.

Scrivere oggetto

Per scrivere un oggetto CVE, deve essere inviata una domanda al CMMO-ST in base alla Tab. B.4. Esso invia una risposta in base alla Tab. B.5.

Dato che si tratta di un flusso dati TCP infinito in entrambe le direzioni, i singoli messaggi devono essere filtrati. Per questo è necessaria l'indicazione e una stretta osservanza della lunghezza dei messaggi.

Tipi di dati

Valore	Tipo	Byte	Descrizione	Intervallo di valori
0x00	–	–	Tipo di dati sconosciuto	–
0x01	–	–	–	–
0x02	UINT32	4	32 bit unsigned integer	0 ... 4294967295
0x03	UINT16	2	16 bit unsigned integer	0 ... 65535
0x04	UINT08	1	8 bit unsigned integer	0 ... 255
0x05	–	–	–	–
0x06	SINT32	4	32 bit signed integer	– 2147483648 ... 2147483647
0x07	SINT16	2	16 bit signed integer	– 32768 ... 32767
0x08	SINT08	1	8 bit signed integer	– 128 ... 127

Tab. B.1 Tipi di dati

Domanda "Lettura oggetto CVE"

Byte	Funzione	Tipo dati	Descrizione
0x00	ID di servizio	UINT08	0x10 = lettura dell'oggetto CVE dal controllore
0x01 0x02 0x03 0x04	ID del messaggio	UINT32	ID del messaggio assegnato liberamente dall'applicazione. Esso viene inviato indietro ogni volta invariato nella risposta. Così è possibile un'assegnazione univoca della domanda e della risposta. L'ID del messaggio può, ma non deve, essere utilizzato.
0x05 0x06 0x07 0x08	Lunghezza dati	UINT32	Con questa domanda sempre 4.
0x09	Acknowledge	UINT08	Con la domanda questo campo resta sempre vuoto (inizializzare con 0).
0x0A 0x0B 0x0C 0x0D	Riservato	UINT32	Segnaposto (inizializzare con 0).
0x0E 0x0F	Indice dell'oggetto	UINT16	Indice dell'oggetto CVE da leggere.
0x10	Sottoindice dell'oggetto	UINT08	Sempre 0.
0x11	Riservato	UINT08	Segnaposto (inizializzare con 0).

Tab. B.2 Domanda "Lettura oggetto CVE"

Risposta “Lettura oggetto CVE”

Byte	Funzione	Tipo dati	Descrizione
0x00	ID di servizio	UINT08	0x10 = lettura dell'oggetto CVE dal controllore
0x01	ID del messaggio	UINT32	ID del messaggio che era contenuto nella domanda.
0x02			
0x03			
0x04			
0x05	Lunghezza dati	UINT32	La lunghezza dei dati dipende dal tipo di dati dell'oggetto CVE letto. In questo caso vale: Lunghezza dati = 4 byte + lunghezza del tipo di dati Esempio: UINT32: Lunghezza dati = 4 Byte + 4 Byte = 8 Byte
0x06			
0x07			
0x08			
0x09	Acknowledge	UINT08	0 se è tutto ok. Tutti gli altri valori indicano che non è stato possibile leggere l'oggetto. Un elenco di tutte le possibili cause d'errore: → Tab. B.6.
0x0A	Riservato	UINT32	Segnaposto
0x0B			
0x0C			
0x0D			
0x0E	Indice dell'oggetto	UINT16	Indice dell'oggetto CVE letto.
0x0F			
0x10	Sottoindice dell'oggetto	UINT08	Sempre 0.
0x11	Tipo dati	UINT08	Tipo di dati dell'oggetto CVE.
0x12	Byte di dati 1	secondo il tipo di dati dell'oggetto CVE	Valore dell'oggetto
...	Byte di dati K		

Tab. B.3 Risposta “Lettura oggetto CVE”

Domanda “Scrittura oggetto CVE”

Byte	Funzione	Tipo dati	Descrizione
0x00	ID di servizio	UINT08	0x11 = scrivere l'oggetto CVE al CMMO
0x01 0x02 0x03 0x04	ID del messaggio	UINT32	ID del messaggio assegnato liberamente dall'applicazione. Esso viene inviato indietro ogni volta invariato nella risposta. Così è possibile un'assegnazione univoca della domanda e della risposta. L'ID del messaggio può, ma non deve, essere utilizzato.
0x05 0x06 0x07 0x08	Lunghezza dati	UINT32	La lunghezza dei dati dipende dal tipo di dati dell'oggetto CVE da scrivere. In questo caso vale: Lunghezza dati = 4 byte + lunghezza del tipo di dati Esempio per SINT08: Lunghezza dati = 4 Byte + 1 Byte = 5 Byte
0x09	Acknowledge	UINT08	Con la domanda questo campo resta sempre vuoto (inizializzare con 0).
0x0A 0x0B 0x0C 0x0D	Riservato	UINT32	Segnaposto (inizializzare con 0).
0x0E 0x0F	Indice dell'oggetto	UINT16	Indice dell'oggetto CVE da scrivere.
0x10	Sottoindice dell'oggetto	UINT08	Sempre 0.
0x11	Tipo dati	UINT08	Tipo di dati dell'oggetto CVE da scrivere.
0x12	Byte di dati 1	secondo il tipo di dati dell'oggetto CVE	Valore dell'oggetto
...	Byte di dati K		

Tab. B.4 Domanda “Scrittura oggetto CVE”

Risposta “Scrittura dell'oggetto CVE”

Byte	Funzione	Tipo dati	Descrizione
0x00	ID di servizio	UINT08	0x11 = scrivere l'oggetto CVE al CMMO
0x01 0x02 0x03 0x04	ID del messaggio	UINT32	ID del messaggio che era contenuto nella domanda.
0x05 0x06 0x07 0x08	Lunghezza dati	UINT32	Con questa risposta sempre 4.
0x09	Acknowledge	UINT08	0 se è tutto ok. Tutti gli altri valori indicano che non è stato possibile scrivere l'oggetto. Un elenco di tutte le possibili cause d'errore: → Tab. B.6.
0x0A 0x0B 0x0C 0x0D	Riservato	UINT32	Segnaposto
0x0E 0x0F	Indice dell'oggetto	UINT16	Indice dell'oggetto CVE scritto.
0x10	Sottoindice dell'oggetto	UINT08	Sempre 0.
0x11	Tipo dati	UINT08	Tipo di dati dell'oggetto CVE scritto. Se si tenta di scrivere un oggetto con tipo di dati non valido, allora viene ripristinato qui il tipo di dati corretto.

Tab. B.5 Risposta “Scrittura dell'oggetto CVE”

Conferma (Acknowledge)

Ack	Descrizione	Rimedio
0x00	Tutto ok.	–
0x01	Il servizio non viene supportato.	Controllare l'ID di servizio della domanda.
0x03	Lunghezza dei dati utili della domanda non valida.	Controllare la struttura della domanda.
0xA0	Campo dei valori di un altro oggetto CVE violato.	Attraverso la scrittura dell'oggetto CVE sarebbe violato un campo dei valori di un altro oggetto CVE. (L'altro oggetto utilizza questo oggetto CVE come minimo o massimo).
0xA2	Indice dell'oggetto non valido.	Correggere l'indice dell'oggetto.
0xA4	L'oggetto CVE non può essere letto.	–
0xA5	L'oggetto CVE non è scrivibile.	–
0xA6	L'oggetto CVE non è scrivibile mentre l'attuatore è nello stato "Operation enabled".	Lasciare lo stato "Operation enabled".
0xA7	Non è permesso scrivere l'oggetto CVE senza comando di livello superiore.	Assegnare il comando di livello superiore dell'interfaccia CVE. Utilizzare allo scopo l'oggetto CVE #3.
0xA9	L'oggetto CVE non può essere scritto in quanto il valore è inferiore al minimo.	Correggere il valore.
0xAA	L'oggetto CVE non può essere scritto in quanto il valore è superiore al massimo.	Correggere il valore.
0xAB	L'oggetto CVE non può essere scritto in quanto il valore non si trova all'interno della mole di valori valida.	Correggere il valore.
0xAC	L'oggetto CVE non può essere scritto in quanto il tipo di dati indicato è errato.	Correggere il tipo di dati.
0xAD	L'oggetto CVE non può essere scritto in quanto è protetto da password.	Rimuovere la protezione password ➔ Capitolo 2.3.3

Tab. B.6 Conferma (Acknowledge)

B.1.3 Comando dell'attuatore

Il CMMO-ST dispone di una macchina a stati finiti che esegue le modalità operative dell'attuatore in base alle indicazioni dell'utente. Fig. B.1 mostra i possibili stati. Nella Tab. B.7 sono descritti in modo dettagliato. Tab. B.8 mostra le possibili transizioni tra gli stati.



La macchina a stati finiti è conforme alla norma CANopen CiA402.

Control Word

Per commutare tra i vari stati vi è la Control Word come campo bit (oggetto CVE #2, → Tab. B.9).

Parola di stato

La parola di stato fornisce come campo bit una risposta sullo stato attuale (oggetto CVE #1, → Tab. B.10).

Una funzione dell'attuatore può essere avviata solo nello stato “Operation enabled”.

La funzione dell'attuatore desiderata deve essere selezionata attraverso l'oggetto CVE #120. Prima dell'avvio di una corsa di riferimento deve essere scritto in questo oggetto CVE il valore 6, prima dell'avvio di un record di posizione deve essere scritto in questo oggetto CVE il valore 1. La funzione dell'attuatore attuale o l'ultima eseguita può essere letta dall'oggetto CVE #121.

Macchina a stati finiti

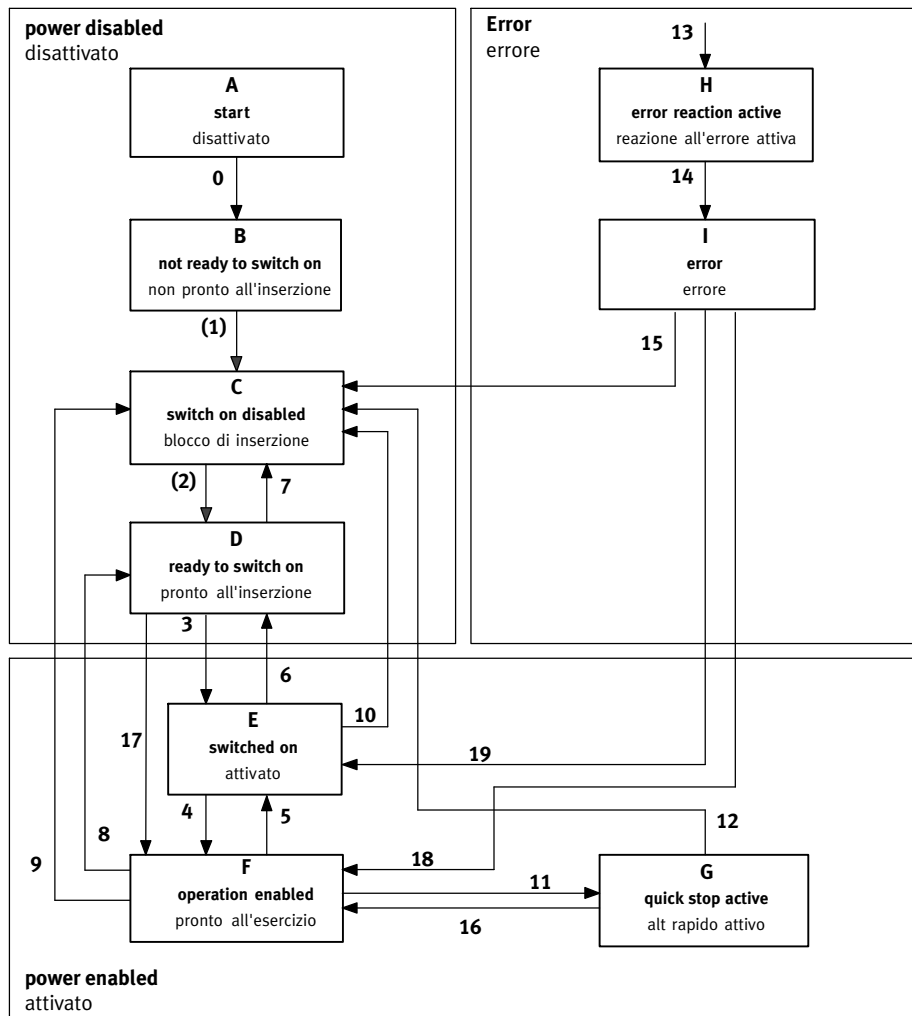


Fig. B.1 Macchina a stati finiti del CMMO-ST

Descrizione degli stati

Stato	Descrizione	Freno
A Avvio	Questo stato viene rilevato con l'accensione, il reset o con un comando di reset (ad es. mediante Fieldbus). Una volta eseguiti i codici di avviamento viene diramato automaticamente allo stato B.	chiuse
B Not ready to switch on	In questo stato avvengono gli autotest del CMMO-ST. Il modulo terminale resta spento.	chiuse
C Switch on disabled	Il modulo terminale resta spento. A partire da questo stato i cambi di stati sono possibili solo attraverso la Control Word o con la presenza di un errore grave.	chiuse
D Ready to switch on	Il modulo terminale viene acceso. Con la commutazione allo stato "Switched On" viene eseguita la ricerca di un angolo di commutazione (se necessario).	aperte
E Switched on	Il modulo terminale è attivo.	aperte
F Operation enabled	L'attuatore attende i comandi di traslazione e li esegue. Modo operativo normale dopo una inizializzazione riuscita.	aperte
G Quick Stop active	La funzione Quick Stop è stata attivata. L'attuatore frena con il ritardo Quick Stop parametrizzato e resta fermo. Il modulo terminale resta acceso, l'accettazione di comandi di traslazione viene rifiutata.	aperte
H Error reaction active	Questo stato può essere attivato a partire da ogni situazione quando è stata eseguita una reazione all'errore. Ciò viene eseguito. Il modulo terminale resta acceso.	aperte
I Error	Stato di errore. Non viene più eseguito alcun movimento di traslazione. A seconda della parametrizzazione dell'errore, il modulo terminale è attivo o inattivo.	Aperto se il modulo terminale è attivo

Tab. B.7 Descrizione degli stati

Descrizione delle transizioni

Condizione per transizione dello stato		Descrizione
0	Start → - Not ready to switch on	Questa transizione dello stato si verifica sempre e incondizionatamente dopo un (nuovo) avvio.
1	Not ready to switch on → Switch on disabled	L'autotest dell'alimentazione logica è stato ultimato. Transazione di stato automatica dopo Switch on disabled.
2	Switch on disabled → Ready to switch on	CW.FR (Error Reset) = 0 CW.QS (Quick Stop) = 1 CW.EV (Enable Voltage) = 1 CW.SO (Switch on) = 0
3	Ready to switch on → Switched on	CW.FR (Error Reset) = 0 CW.EO (Enable Operation) = 0 CW.QS (Quick Stop) = 1 CW.EV (Enable Voltage) = 1 CW.SO (Switch on) = 1
4	Switched on → Operation enabled	CW.FR (Error Reset) = 0 CW.EO (Enable Operation) = 1 CW.QS (Quick Stop) = 1 CW.EV (Enable Voltage) = 1 CW.SO (Switch on) = 1
5	Operation enabled → Switched on	CW.FR (Error Reset) = 0 CW.EO (Enable Operation) = 0 CW.QS (Quick Stop) = 1 CW.EV (Enable Voltage) = 1 CW.SO (Switch on) = 1
6	Switched on → Ready to switch on	CW.FR (Error Reset) = 0 CW.QS (Quick Stop) = 1 CW.EV (Enable Voltage) = 1 CW.SO (Switch on) = 0
7	Ready to switch on → Switch on disabled	CW.FR (Error Reset) = 0 CW.EV (Enable Voltage) = 0 oppure: CW.FR (Error Reset) = 0 CW.QS (Quick Stop) = 0 CW.EV (Enable Voltage) = 1
8	Operation enabled → Ready to switch on	CW.FR (Error Reset) = 0 CW.QS (Quick Stop) = 1 CW.EV (Enable Voltage) = 1 CW.SO (Switch on) = 0
9	Operation enabled → Switch on disabled	CW.FR (Error Reset) = 0 CW.EV (Enable Voltage) = 0

Condizione per transizione dello stato		Descrizione
10	Switched on → Switch on disabled	CW. FR (Error Reset) = 0 CW. EV (Enable Voltage) = 0 oppure: CW. FR (Error Reset) = 0 CW. QS (Quick Stop) = 0 CW. EV (Enable Voltage) = 1
11	Operation enabled → Quick Stop active	CW. FR (Error Reset) = 0 CW. QS (Quick Stop) = 0 CW. EV (Enable Voltage) = 1
12	Quick Stop active → Switch on disabled	CW. FR (Error Reset) = 0 CW. EV (Enable Voltage) = 0
13	da dovunque a: Error reaction active	Attivazione della risposta all'errore attraverso la gestione dell'errore. La transizione dello stato è indipendente dai segnali di controllo correnti.
14	Error reaction active → Error	L'esecuzione della reazione all'errore è ultimata. Transazione di stato automatica dopo l'errore.
15	Error → Switch on disabled	La causa dell'errore deve essere rimossa (ad es. sovratemperatura abbassata al valore ammissibile). Fronte positivo con FR (Error Reset). CW. PSOn (modulo terminale on dopo l'Error Reset) = 0 Almeno uno dei tre seguenti bit non su 1: CW. EO (Enable Operation) CW. QS (Quick Stop) CW. EV (Enable Voltage) CW. SO (Switch on)
16	Quick Stop active → Operation enabled	CW. FR (Error Reset) = 0 CW. EO (Enable Operation) = 1 CW. QS (Quick Stop) = 1 CW. EV (Enable Voltage) = 1 CW. SO (Switch on) = 1
17	Ready to switch on → Operation enabled	CW. FR (Error Reset) = 0 CW. EO (Enable Operation) = 1 CW. QS (Quick Stop) = 1 CW. EV (Enable Voltage) = 1 CW. SO (Switch on) = 1

Condizione per transizione dello stato		Descrizione
18	Error → Operation enabled	È necessario eliminare la causa dell'errore (ad es. Sovratemperatura abbassata al valore ammissibile). Fronte positivo con CW.FR (Error Reset) CW.PSO _n (modulo terminale on dopo l'Error reset) = 1 CW.EO (Enable Operation) = 1 CW.QS (Quick Stop) = 1 CW.EV (Enable Voltage) = 1 CW.SO (Switch on) = 1
19	Error → Switched on	È necessario eliminare la causa dell'errore (ad es. Sovratemperatura abbassata al valore ammissibile). Fronte positivo con FR (Error Reset) CW.PSO _n (modulo terminale on dopo l'Error Reset) = 1 CW.EO (Enable Operation) = 0 CW.EV (Enable Voltage) = 1 CW.SO (Switch on) = 1

Tab. B.8 Descrizione delle transizioni

Control Word (oggetto CVE #2)

Bit	Abbreviazione	Descrizione
0	CW.SO	Switch On
1	CW.EV	Enable voltage
2	CW.QS	Quick stop (alt rapido)
3	CW.EO	Enable operation
4	CW.ST	START
5		Deve sempre essere 0.
6	CW.PSO _n	Power stage on after reset (Modulo terminale on dopo il ripristino di un errore)
7	CW.FR	Error reset (resettare l'errore)
8	CW.STP	STOP
9 ... 31		Devono sempre essere 0.

Tab. B.9 Control Word

Parola di stato (oggetto CVE #1)

Bit	Abbre- viazione	Descrizione	
0	SW.RTSO	Ready to switch on Ready to switch on Il modulo terminale può essere attivato tramite CW.SO.	Bit 0 ... 3, 5 e 6 indicano lo stato dell'unità (x ... irrilevante per questo stato) <u>Valore (binario)</u> <u>Stato</u> xxxx xxxx x0xx 0000 Not ready to switch on
1	SW.SO	Switched on. Il modulo terminale è attivato.	xxxx xxxx x1xx 0000 Switch on disabled xxxx xxxx x01x 0001 Ready to switch on
2	SW.OE	Operation enabled. L'attuatore è pronto all'esercizio.	xxxx xxxx x01x 0011 Switched on xxxx xxxx x01x 0111 Operation enabled
3	SW.F	Error. È attivo almeno un errore.	xxxx xxxx x00x 0111 Quick Stop active xxxx xxxx x0xx 1111 Fault reaction active
5	SW.QS	/Quick Stop. Se questo bit è inattivo, viene eseguito un alt rapido.	xxxx xxxx x0xx 1000 Fault
6	SW.SOD	Switch on disabled. Il modulo terminale non può essere attivato.	
7	SW.W	Warning. Almeno un'avvertenza è attiva.	
8	SW.MOV	Move. L'attuatore si muove.	
10	SW.TR	Target reached / Motion complete. La destinazione di un movimento di traslazione è stata raggiunta (ad es. Posizione di arrivo di un record di posizione raggiunta).	
12	SW.SACK	Setpoint Acknowledged. È stato accettato un avvio. Questo bit diventa attivo dopo CW.ST = 1 non appena può essere eseguita la funzione dell'attuatore. Diventa nuovamente inattivo se CW.ST = 0 o se SW.TR = 1.	
15	SW.AR	Referenced. L'attuatore è referenziato.	
30	SW.DPB	Direction positive blocked. L'attuatore non può essere spostato in direzione positiva.	
31	SW.DNB	Direction negative blocked. L'attuatore non può essere spostato in direzione negativa.	

Tab. B.10 Parola di stato

Esempio: Attivazione di “Operation enabled”

Accettazione: L'attuatore è stato attivato. Non è presente un errore, il modulo terminale è abilitato tramite l'ingresso STO (ovvero oggetto CVE #358 ha il valore 255). Sull'interfaccia I/O del CMMO-ST non è collegato nulla. Lo stato “Switch on disabled” è attivo, la parola di stato ha quindi il valore 0x00800440.

1. Attivare il comando di di livello superiore per il collegamento CVE scrivendo il valore 2 nell'oggetto CVE #3.
2. Attivare lo stato “Ready to switch on” scrivendo la Control Word 0x00000006. Non appena questo stato viene raggiunto, la parola di stato ha il valore 0x00000421.
3. Attivare lo stato “Switched on” scrivendo la Control Word 0x00000007. Non appena questo stato viene raggiunto, la parola di stato ha il valore 0x00040423.
4. Attivare lo stato “Operation enabled” scrivendo la Control Word 0x0000000F. Non appena questo stato viene raggiunto, la parola di stato ha il valore 0x00060427.

Esempio: Avvio della corsa di riferimento

Accettazione: Lo stato “Operation enabled” è attivo. La corsa di riferimento è stata parametrata correttamente tramite FCT.

1. Selezionare la funzione dell'attuatore “Corsa di riferimento” scrivendo il valore 6 nell'oggetto CVE #120.
2. Avviare la corsa di riferimento scrivendo la Control Word 0x0000001F. Al termine della corsa di riferimento la parola di stato ha il valore 0x00068427.
3. Ripristinare il segnale di avvio scrivendo la Control Word 0x0000000F.

Esempio: Avvio di un record

Accettazione: Lo stato “Operation enabled” è attivo. L'attuatore è referenziato (ovvero SW.AR = 1).

1. Selezionare la funzione dell'attuatore “Record di posizione” scrivendo il valore 1 nell'oggetto CVE #120.
2. Selezionare il record desiderato scrivendo il numero di record nell'oggetto CVE #31.
3. Avviare il record scrivendo la Control Word 0x0000001F. Mentre viene eseguito il record di posizionamento, la parola di stato ha il valore 0x00048127. Non appena viene terminato il record, la parola di stato ha il valore 0x00068427.
4. Ripristinare il segnale di avvio scrivendo la Control Word 0x0000000F.

B.2 Spiegazione degli incrementi

Incrementi dell'encoder

Il CMMO lavora nell'ambito della regolazione dell'attuatore (ad es. nel generatore di traiettorie) con incrementi dell'encoder (EINC).

Incrementi dell'interfaccia

Su tutte le interfacce utente e nell'ambito della memorizzazione dati interna vengono invece utilizzati i cosiddetti incrementi dell'interfaccia (SINC). Così vengono evitati errori di arrotondamento con la scrittura e la lettura dei valori.

Fattori di conversione

Il rapporto tra incrementi dell'interfaccia (SINC) con gli incrementi dell'encoder (EINC) viene creato dal seguente fattore di conversione:

- rapporto di trasmissione del riduttore
- costante di avanzamento

Grandezza di un SINC

Gli incrementi dell'interfaccia non hanno innanzitutto dimensione, ovvero non possiedono un'unità o una grandezza definita. L'unità, indica la grandezza di un SINC, viene determinata negli oggetti #218 “Unità di misura” e #217 “Potenza decimale”:



Con una parametrizzazione nell'FCT è possibile utilizzare dati di lunghezza con unità comuni come millimetri o pollici. Non si necessita di incrementi dell'interfaccia.



Parametrizzare l'attuatore completamente nell'FCT e leggere poi gli oggetti #218 “Unità di misura” e #217 “Potenza decimale”.

Esempio:

#218 = 1, vale a dire Metro

#217 = -6, vale a dire 10^{-6}

→ 1 mm = 1000 SINC

B.3 Lista degli oggetti CVE

#	Nome	Gruppo
1	Parola di stato	Macchina a stati finiti
2	Control Word	Macchina a stati finiti
3	Comando di livello superiore	Sistema
4	Blocco del comando di livello superiore	Sistema
31	Preselezione del numero record	Record
57	Velocità reale	Sistema
58	Corrente reale	Sistema
59	Forza reale	Sistema
60	Posizione nominale	Sistema
61	Velocità nominale	Sistema
62	Corrente nominale	Sistema
63	Forza nominale	Sistema
70	Accelerazione reale	Sistema
72	Accelerazione nominale	Sistema
96	Errore di regolazione posizione (errore di posizionamento)	Sistema
97	Errore di regolazione velocità	Sistema
98	Errore di regolazione corrente	Sistema
99	Errore di regolazione forza	Sistema
120	Modo operativo nominale	Macchina a stati finiti
121	Modo operativo reale	Macchina a stati finiti
141	Numero record attuale	Record
191	Errore con priorità assoluta	Gestione degli errori
194	Errore con priorità assoluta tacitabilità	Gestione degli errori
213	Allarme con priorità assoluta	Gestione degli errori
217	Fattore di conversione potenza decimale	Funzioni dell'attuatore
218	Fattore di conversione unità di misura	Funzioni dell'attuatore
295	Posizione di arrivo attuale	Funzioni dell'attuatore
358	Abilitazione hardware	Sistema

Spiegazione dei diritti di lettura e scrittura

Codice	Significato
R	L'oggetto è leggibile.
W1	L'oggetto è scrivibile se il controllore si trova nello stato "Control disabled" (→ Descrizione della macchina a stati finiti).
W2	L'oggetto è scrivibile se il controllore si trova nello stato "Control enabled" (→ Descrizione della macchina a stati finiti).
W3	L'oggetto può essere scritto anche da un'interfaccia che non possiede attualmente il comando di livello superiore.
Admin	L'oggetto è protetto dalla password amministratore.

Tab. B.11 Autorizzazioni di accesso

Descrizioni dettagliate degli oggetti

#1	Parola di stato		
Macchina a stati finiti		UINT32	R/-/-/-/-
→ Descrizione separata alla sezione B.1.3 Valori: 0 ... 4294967295 Default: 0			

#2	Control Word		
Macchina a stati finiti		UINT32	R/W1/W2/-/-
→ Descrizione separata alla sezione B.1.3 Valori: 0 ... 4294967295 Default: 0			

#3	Comando di livello superiore		
Sistema		UINT08	R/W1/W2/W3/-
Il comando di livello superiore determina quale interfaccia può comandare l'attuatore: 0x00 → I/O 0x01 → FCT (Festo Configuration Tool) 0x02 → CVE (comando via Ethernet) 0x03 → Web server Il comando di livello superiore può essere modificato solo da un'interfaccia che non lo possiede, solo se non è bloccata dall'oggetto #4 Blocco del comando di livello superiore. Valori: 0 ... 255			

#4	Blocco del comando di livello superiore		
Sistema		UINT08	R/W1/W2/-/-
<p>0x00 → Il comando di livello superiore non è bloccato. Il comando di livello superiore può essere modificato da tutte le interfacce.</p> <p>0x01 → Il comando di livello superiore è bloccato. Prima che il comando di livello superiore possa essere nuovamente modificato, occorre rimuovere il blocco. Ciò può avvenire solo tramite l'interfaccia che possiede attualmente il comando di livello superiore.</p> <p>Valori: 0 ... 1 Default: 0</p>			

#31	Preselezione del numero record		
Record		UINT08	R/W1/W2/-/-
<p>Numero del record di posizionamento preselezionato. Sull'interfaccia di controllo può essere preselezionato un nuovo record di posizionamento mentre è ancora attivo quello vecchio. Osservazione: Il record di posizionamento attivo si trova nell'oggetto #141</p> <p>Record 1...xx → Record normali</p> <p>Valori: 1 ... 31</p>			

#57	Velocità reale		
Sistema		SINT32	R/-/-/-/-
<p>Velocità reale attuale</p> <p>Unità: SINC/s</p> <p>Valori: -2147483648 ... 2147483647 Default: 0</p>			

#58	Corrente reale		
Sistema		SINT32	R/-/-/-/-
<p>Corrente del motore attuale</p> <p>Unità: mA</p> <p>Valori: -2147483648 ... 2147483647 Default: 1</p>			

#59	Forza reale		
Sistema		SINT16	R/-/-/-/-
<p>Forza reale attuale in millesimi della corrente del motore massima (calcolato dalla corrente misurata)</p> <p>Unità: ‰</p> <p>Valori: -32768 ... 32767 Default: 0</p>			

#60	Posizione nominale		
Sistema		SINT32	R/-/-/-/-
<p>Posizione nominale attuale</p> <p>Unità: SINC</p> <p>Valori: -2147483648 ... 2147483647 Default: 0</p>			

#61	Velocità nominale		
Sistema		SINT32	R/-/-/-/-
Velocità nominale attuale			
Unità: SINC/s			
Valori: -2147483648 ... 2147483647 Default: 0			

#62	Corrente nominale		
Sistema		SINT32	R/-/-/-/-
Corrente nominale attuale			
Unità: mA			
Valori: -2147483648 ... 2147483647 Default: 0			

#63	Forza nominale		
Sistema		SINT16	R/-/-/-/-
Forza nominale attuale in millesimi della corrente del motore massima (calcolato dalla corrente nominale)			
Unità: ‰			
Valori: -32768 ... 32767			

#70	Accelerazione reale		
Sistema		SINT32	R/-/-/-/-
Accelerazione reale attuale calcolata			
Unità: SINC/s ²			
Valori: -2147483648 ... 2147483647 Default: 0			

#72	Accelerazione nominale		
Sistema		SINT32	R/-/-/-/-
Accelerazione nominale attuale			
Unità: SINC/s ²			
Valori: -2147483648 ... 2147483647 Default: 0			

#96	Errore di regolazione posizione		
Sistema		SINT32	R/-/-/-/-
Errore di posizionamento attuale = posizione reale - posizione nominale			
Unità: SINC			
Valori: -2147483648 ... 2147483647			

#97	Errore di regolazione velocità		
Sistema		SINT32	R/-/-/-/-
Errore di regolazione attuale del regolatore di velocità (paragonabile all'errore di posizionamento con la posizione) = velocità reale - velocità nominale Unità: SINC/s Valori: -2147483648 ... 2147483647			

#98	Errore di regolazione corrente		
Sistema		SINT32	R/-/-/-/-
Errore di regolazione attuale della regolazione di corrente (paragonabile all'errore di posizionamento con la posizione) = corrente reale - corrente nominale Unità: mA Valori: -2147483648 ... 2147483647			

#99	Errore di regolazione forza		
Sistema		SINT16	R/-/-/-/-
Errore di regolazione attuale della regolazione di corrente calcolato in forza (paragonabile all'errore di posizionamento con la posizione) = forza reale - forza nominale Unità: Millesimi della corrente massima del motore Unità: ‰ Valori: -32768 ... 32767			

#120	Modo operativo nominale		
Macchina a stati finiti		SINT08	R/W1/W2/-/-
Intervallo di valori ammessi: 0: Nessun modo operativo selezionato 1: Esercizio di posizionamento 3: Esercizio di controllo della velocità 4: Esercizio di controllo della potenza/momenti 6: Esercizio corsa di riferimento -3: Jog positivo -4: Jog negativo Valori: 0, 1, 3, 4, 6, -3, -4 Default: 0			

#121	Modo operativo reale		
Macchina a stati finiti		SINT08	R/-/-/-/-
Modo operativo, che viene eseguito attualmente. Valori: → Oggetto #120 Valori: -128 ... 127 Default: 0			

#141	Numero record attuale		
Record		UINT08	R/-/-/-/-
Numero del record realizzato attualmente o per ultimo. Cfr. oggetto # 31.			
Valori: 0 ... 255		Default: 0	

#191	Errore con priorità assoluta		
Gestione degli errori		UINT16	R/-/-/-/-
Indica il numero di guasto dell'errore, che possiede attualmente la priorità assoluta.			
0xFFFF significa che non vi è alcun errore.			
Valori: 0 ... 65535		Default: 65535	

#194	Errore con priorità assoluta tacitabilità		
Gestione degli errori		UINT08	R/-/-/-/-
Indica se l'errore attuale con priorità assoluta è cancellabile.			
0x00 – l'errore non può essere tacitato.			
0x01 – la disfunzione è ancora attiva, l'errore è cancellabile solo dopo l'eliminazione della disfunzione.			
0x02 – l'errore va cancellato immediatamente.			
0xFF – nessun errore presente.			
Valori: 0 ... 255			

#213	Allarme con priorità assoluta		
Gestione degli errori		UINT16	R/-/-/-/-
Indica il numero di guasto dell'avvertenza, che possiede attualmente la priorità assoluta.			
0xFFFF significa che non vi è alcuna avvertenza.			
Valori: 0 ... 65535		Default: 65535	

#217	Fattore di conversione potenza decimale		
Funzioni dell'attuatore		SINT08	R/W1/-/-/-
→ Vedere l'esempio alla sezione B.2			
Unità: 10 ^x			
Valori: < 0		Default: 0	

#218	Fattore di conversione unità di misura		
Funzioni dell'attuatore		UINT08	R/W1/-/-/-
<p>→ Vedere l'esempio alla sezione B.2</p> <p>0: Indefinito</p> <p>1: Metro</p> <p>2: Pollice/Inch</p> <p>3: Rotazioni</p> <p>4: Grado</p> <p>Valori: 0 ... 4 Default: 0</p>			

#295	Posizione di arrivo attuale		
Funzioni dell'attuatore		SINT32	R/-/-/-/-
<p>Posizione di arrivo della funzione dell'attuatore attualmente eseguita.</p> <p>La posizione di arrivo, per definizione, si calcola nel modo seguente:</p> <ul style="list-style-type: none"> – record di posizione: Posizione di arrivo assoluta – corsa di riferimento con corsa zero: Posizione di arrivo = 0 – corsa di riferimento senza corsa zero: Posizione di arrivo = $(-1) * \text{origine dell'asse}$ – jog positivo: Finecorsa software positivo nella misura in cui questo sia attivato, altrimenti $2^{31}-1$ – jog negativo: Finecorsa software negativo nella misura in cui questo sia attivato, altrimenti -2^{31} – record di velocità e di forza: Posizione assoluta che viene indicata dalla limitazione di corsa (sulla limitazione di corsa comincia la decelerazione). Se la limitazione di corsa non è attiva, la posizione di arrivo si calcola dal finecorsa software. <p>Con la concatenazione di record è sempre rilevante la posizione di arrivo del record di posizionamento.</p> <p>Unità: SINC</p> <p>Valori: -2147483648 ... 2147483647 Default: 0</p>			

#358	Fattore di conversione unità di misura		
Sistema		UINT08	R/-/-/-/-
<p>Campo bit per lo stato di abilitazione (ad es. STO)</p> <p>Bit 0: STO</p> <p>Bit 1 ... 7: Riservati</p> <p>Solo se tutti i bit sono 1, la macchina a stati finiti può essere commutata tramite la parola di comando nella stato "Operation enabled".</p> <p>Unità: campo bit</p> <p>Valori: 0 ... 255 Default: 254</p>			

B Comando via Ethernet (CVE)

È vietato consegnare a terzi o riprodurre questo documento, utilizzarne il contenuto o renderlo comunque noto a terzi senza esplicita autorizzazione. Ogni infrazione comporta il risarcimento dei danni subiti. Tutti i diritti sono riservati, compreso il diritto di deposito brevetti, modelli registrati o di design.

Copyright:
Festo AG & Co. KG
Postfach
73726 Esslingen
Germania

Phone:
+49 711 347-0

Fax:
+49 711 347-2144

e-mail:
service_international@festo.com

Internet:
www.festo.com

Originale: de