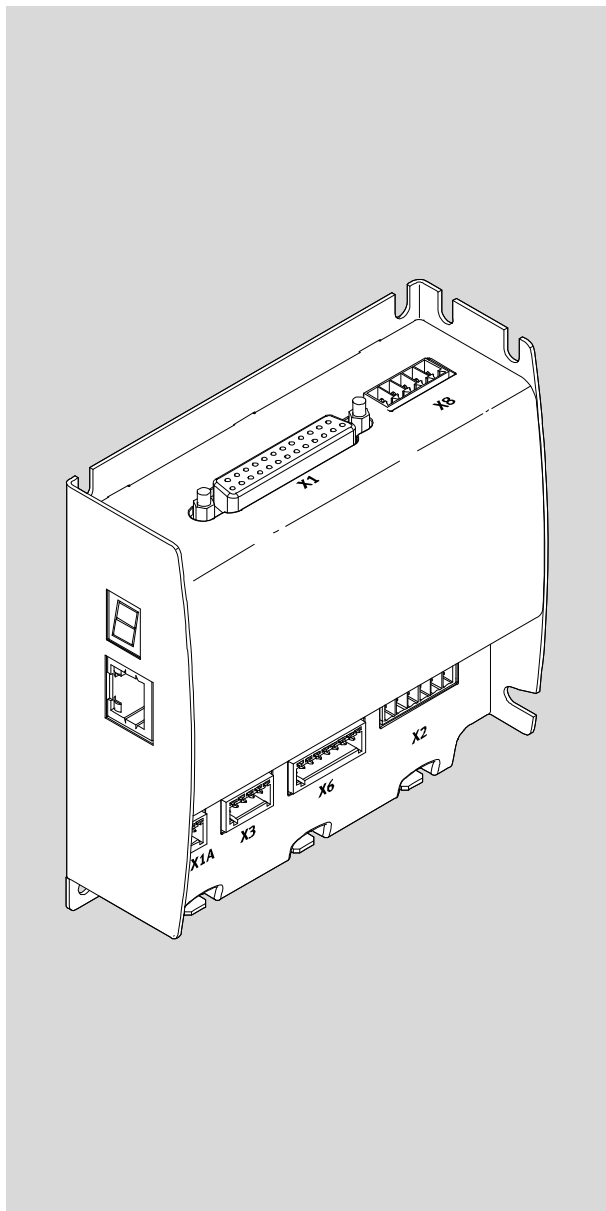


Contrôleur de moteur

CMMO-ST-...-DION/DIOP



FESTO

Description

Contrôleur de
moteur avec
interface I/O

CMMO-ST-C5-1-DIOP
CMMO-ST-C5-1-DION

8039014
1506b
[8039018]

Traduction de la notice originale
GDPC-CMMO-ST-EA-SY-FR

Adobe Reader®, Firefox®, Internet Explorer®, Microsoft®, Windows® sont des marques déposées appartenant à leurs propriétaires respectifs dans certains pays.

Identification des dangers et remarques utiles pour les éviter :



Avertissement

Dangers pouvant entraîner la mort ou des blessures graves.



Attention

Dangers pouvant entraîner des blessures légères ou de graves dégâts matériels.

Autres symboles :



Nota

Dégâts matériels ou dysfonctionnement.



Recommandation, conseil, renvoi à d'autres documents.



Accessoires nécessaires ou utiles.



Informations pour une utilisation écologique.

Identifications de texte :

- Activités qui peuvent être effectuées dans n'importe quel ordre.
- 1. Activités qui doivent être effectuées dans l'ordre indiqué.
- Énumérations générales.

Marquages logiciels :

<xxx>	Boutons du logiciel
[xxx][xxx]	Références aux structures de menu et de sous-menu du logiciel
FCT [...][xxx]	Menu du PlugIn FCT du composant dans la fenêtre "Poste de travail fixe"
Menu FCT [xxx]	Menu principal FCT

Table des matières – CMMO-ST-...-DION/DIOP

Service après-vente	7
Documentation du contrôleur de moteur	7
1 Sécurité et conditions préalables à l'utilisation du produit	9
1.1 Sécurité	9
1.1.1 Consignes de sécurité générales	9
1.1.2 Usage normal	10
1.2 Conditions préalables à l'utilisation du produit	11
1.2.1 Conditions d'utilisation	11
1.2.2 Conditions de transport et de stockage	11
1.2.3 Prérequis techniques	11
1.2.4 Qualification du personnel qualifié	11
1.2.5 Conformité du produit et certifications	12
1.2.6 Fonction de sécurité Safe Torque Off	12
2 Description du produit	13
2.1 Architecture du système	13
2.2 Vue d'ensemble du produit	14
2.2.1 Composants	14
2.2.2 Identification du produit	15
2.2.3 Contenu de livraison et accessoires	16
2.2.4 Caractéristiques du produit	17
2.2.5 Configurations moteur prises en charge	18
2.3 Logiciel de configuration et de mise en service	20
2.3.1 FCT (Festo Configuration Tool)	20
2.3.2 Webserver	22
2.3.3 Protection par mot de passe	23
2.4 Interfaces de paramétrage et de commande	24
2.4.1 Interface Ethernet	24
2.4.2 Profils de commande de l'interface I/O (distributeur, binaire)	26
2.4.3 Commande d'appareils (priorité de commande)	27
2.4.4 Réaction Time Out	28
2.5 Fonctions d'actionneur	29
2.5.1 Système de mesure de base	30
2.5.2 Mise de référence	33
2.5.3 Pas à pas	40
2.5.4 Apprentissage	42
2.5.5 Stopper	43

2.5.6	Actionnement du frein de stationnement	44
2.5.7	Mode de positionnement	46
2.5.8	Mode de fonctionnement tachymétrique	48
2.5.9	Mode servo	51
2.6	Principe de fonctionnement de la sélection de jeux	52
2.6.1	Jeux d'instructions	52
2.6.2	Commutation de jeu	54
2.6.3	Enchaînement d'enregistrements	56
2.7	Surveillance de la réaction de l'actionneur	59
2.7.1	Messages	59
2.7.2	Compareurs	62
2.7.3	Fonctions de protection	63
3	Montage	64
3.1	Dimensions de montage	64
3.2	Montage sur rail DIN	65
3.3	Montage sur une platine de montage	66
4	Installation électrique	67
4.1	Câblage respectant la CEM	67
4.2	Terre du système FE	67
4.3	Connexions et câbles	68
4.3.1	[X1] Interface I/O	70
4.3.2	[X1A] capteur de référence	72
4.3.3	[X2] Codeur	73
4.3.4	[X3] STO	74
4.3.5	[X6] Moteur	75
4.3.6	[X9] Alimentation électrique	76
4.3.7	[X18] Interface Ethernet	77
5	Mise en service	78
5.1	Nota de mise en service	78
5.2	Établissement de la connexion Ethernet	79
5.3	Mise en service avec Webserver	81
5.3.1	Interrogation du Webserver	82
5.3.2	Accès via navigateur Internet au contrôleur de moteur	83
5.3.3	Configuration et paramétrage de l'actionneur	84
5.3.4	Exécution de la mise en référence	85
5.3.5	Création et test des jeux d'instructions	86
5.3.6	Fin de la mise en service	87

5.4	Mise en service avec FCT (Festo Configuration Tool)	88
5.4.1	Installation de FCT	88
5.4.2	Configuration et paramétrage de l'actionneur	89
5.4.3	Accès au contrôleur de moteur via FCT	89
5.4.4	Exécution de la mise en référence	91
5.4.5	Création et test des jeux d'instructions	92
5.4.6	Fin de la mise en service	93
5.5	Commande via profil de commande I/O (distributeur)	95
5.5.1	I/O numériques	95
5.5.2	Mise en ordre de marche (READY)	98
5.5.3	Validation d'erreur (RESET)	99
5.5.4	Activation de régulateur (CONTROL ENABLE)	100
5.5.5	Exécution d'une mise en référence (REF)	101
5.5.6	Exécution des jeux d'instructions (RECORD)	102
5.6	Commande via profil de commande I/O (binaire)	104
5.6.1	Entrées/sorties numériques	105
5.6.2	Mise en ordre de marche (READY)	109
5.6.3	Échange entre sélection de jeu et pas à pas / apprentissage (MODE)	110
5.6.4	Validation d'erreur (RESET)	111
5.6.5	Validation de régulateur (CONTROL ENABLE)	112
5.6.6	Exécution d'une mise en référence (REF)	113
5.6.7	Apprentissage (TEACH)	114
5.6.8	Exécution des jeux d'instructions (RECORD)	116
5.7	Nota concernant le fonctionnement	119
5.7.1	Enregistrement des données de mesure avec FCT (Trace)	119
5.7.2	Restauration du réglage par défaut	119
5.7.3	Chargement du micrologiciel	119
5.7.4	Intégration dans un réseau	120
6	Diagnostic	121
6.1	Afficheur à 7 segments	121
6.1.1	Affichage des messages de diagnostic	121
6.1.2	Affichage en cas de mise à jour du micrologiciel	122
6.1.3	Fonction d'accord	122
6.2	Mémoire de diagnostic	123
6.3	Messages de diagnostic	124
6.3.1	Gestion des erreurs	124
6.3.2	Tableaux	125
6.4	Problèmes avec la connexion Ethernet	138
6.5	Autres problèmes et remèdes	139

7	Maintenance, entretien, réparation et remplacement	140
7.1	Maintenance et entretien	140
7.2	Réparation	140
7.3	Remplacement	141
7.4	Mise au rebut	141
A	Annexe technique	142
A.1	Caractéristiques techniques	142
A.1.1	Caractéristiques techniques générales	142
A.1.2	Conditions ambiantes et de service	143
A.1.3	Conformité du produit et certifications	144
A.2	Données de raccordement	145
A.2.1	Données générales de raccordement	145
A.2.2	[X1] Interface I/O	145
A.2.3	[X1] Alimentation auxiliaire logique +24 V OUT [X1.24] GND [X1.25]	145
A.2.4	[X9] Alimentation électrique	146
A.2.5	[X18] Interface Ethernet	146
B	Commande via Ethernet (CVE)	147
B.1	Bases	147
B.1.1	Principe de communication	147
B.1.2	Protocole CVE	148
B.1.3	Commande de l'actionneur	154
B.2	Explication des incréments	162
B.3	Liste des objets CVE	163

Service après-vente

Pour toute question d'ordre technique, s'adresser à l'interlocuteur Festo en région.

Documentation du contrôleur de moteur

Cette documentation (GDPC-CMMO-ST-EA-SY-...) décrit les fonctions du contrôleur de moteur CMMO-ST-C5-1-DIOP/DION. La description complète du contrôleur de moteur contient les documents suivants :

Désignation	Table des matières
Description sommaire CMMO-ST-... ¹⁾	Description sommaire de l'appareil et des fonctions du contrôleur de moteur comme première information
Manuel GDPC-CMMO-ST-EA-SY-... ²⁾	Description de l'appareil et des fonctions du contrôleur de moteur pour toutes les variantes du produit <ul style="list-style-type: none"> – Montage – Mise en service via le serveur Web / Festo Configuration Tool (FCT) – Communication via l'interface I/O – Caractéristiques techniques
Système d'aide du logiciel FCT ²⁾	Description du Festo Configuration Tool (FCT) pour la mise en service et le paramétrage : <ul style="list-style-type: none"> – des combinaisons d'axes-moteurs configurables – des systèmes de positionnement de la série OMS (Optimised Motion Series) de Festo
Description GDPC-CMMO-ST-EA-S1-... ²⁾	Utilisation de la fonction de sécurité STO ("Safe Torque Off")
Liste des paramètres ²⁾ OMS_Parameter_ xxxx_de_en.pdf	Liste des paramètres par défaut des fichiers de paramètres pour les systèmes de positionnement de la gamme Optimised Motion Series (OMS) de Festo
Documentation spéciale CMMO-ST_SPUL ¹⁾	Exigences relatives à l'utilisation du produit aux États-Unis et au Canada conformément à la certification de Underwriters Laboratories Inc. (UL).

1) La documentation est fournie en version imprimée.

2) La documentation se trouve sur le CD-ROM fourni.

Tab. 1 Documentations relatives au contrôleur de moteur

Utilisateurs

Cette documentation s'adresse exclusivement aux spécialistes des techniques d'asservissement et d'automatisation possédant une première expérience de l'installation, de la mise en service, de la programmation et du diagnostic des systèmes de positionnement.



Autres informations relatives au produit :

- Documentation sommaire (Quick start guide) pour la première mise en service et le diagnostic de systèmes de positionnement de la série OMS (Optimised Motion Series) de Festo avec le serveur web du CMMO-ST (livré)
- Vue d'ensemble des accessoires (catalogue) → www.festo.com/catalogue
- Notices d'utilisation des actionneurs configurables et des systèmes de positionnement de Festo (p. ex. EPCO) → www.festo.com/sp
- Modules fonctionnels pour CODESYS → www.festo.com/sp
- Certificats, déclaration de conformité → www.festo.com/sp

Version

La présente documentation se base sur la version suivante du contrôleur de moteur :

- Firmware : à partir de V 1.2.x
- Plugin FCT : à partir de CMMO-ST V 1.2.x

Firmware	Quoi de neuf ?	Quel Plugin FCT ?
À partir de V 1.0.x	Le contrôleur de moteur prend en charge <ul style="list-style-type: none"> - le système de positionnement du vérin électrique EPCO - les actionneurs de Festo avec moteur pas-à-pas EMMS-ST - les actionneurs définis par l'utilisateur 	À partir du CMMO-ST V 1.1.0.x
À partir de V 1.1.x	Réglages de paramètres étendus pour les systèmes de positionnement via le navigateur Internet	À partir du CMMO-ST V 1.1.x
À partir de V 1.2.x	Le contrôleur de moteur prend en charge d'autres systèmes de positionnement, dont : <ul style="list-style-type: none"> - l'axe à courroie crantée ELGR 	À partir du CMMO-ST V 1.2.1
	<ul style="list-style-type: none"> - le vérin oscillant électrique ERMO - vérin électrique EPCO....-KF 	À partir du CMMO-ST V 1.3.0

Tab. 2 Version du micrologiciel et des plug-ins correspondants



Lorsque la connexion Online est active, les données suivantes s'affichent dans le logiciel :

- Version du micrologiciel et ID MAC → Page de diagnostic "Diagnosis" du Webserver intégré
- Version matériel, version micrologiciel → FCT (page "Controller")

En l'absence de connexion Online, les informations de la dernière connexion s'affichent.

Pour plus de données de version, p. ex. révision : → Marquage du produit du contrôleur de moteur



Nota

Avant l'utilisation d'une version plus récente du firmware :

- Vérifier si une version plus récente correspondante du Plugin FCT ou de la documentation de l'utilisateur est disponible (→ www.festo.com/sp).

1 Sécurité et conditions préalables à l'utilisation du produit

1.1 Sécurité

1.1.1 Consignes de sécurité générales



Avertissement

Blessures graves ou destruction des composants dues à des collisions

- S'assurer que personne ne peut intervenir dans la sphère d'influence des axes ainsi que d'autres actionneurs reliés et qu'aucun objet ne se trouve dans la zone de déplacement tant que le système est raccordé aux sources d'énergie.
- S'assurer que personne ne se trouve dans la zone d'influence des actionneurs connectés.
- Sécuriser la zone de danger en prenant des mesures de protection adaptées, p. ex. des dispositifs de protection avec séparation ou des avertissements.



Attention

Risque de blessure du fait d'un mouvement autonome de la technique des actionneurs sans entraînement à la suite de :

- panne secteur
- mise hors circuit de l'alimentation électrique
- mise hors circuit de l'étage de sortie

Risque de chute de charges suspendues en cas de montage de l'actionneur en position inclinée ou verticale.

- Fixer les charges avec des mesures de sécurité externes (p. ex. cliquet à dents ou boulon mobile). Cette précaution s'applique tout particulièrement aux axes verticaux sans verrouillage automatique, unité de blocage ni compensation de poids.
- Prévenir tout mouvement du moteur sans actionneur, en particulier pour les charges suspendues ou autres forces externes, p. ex. avec un frein de stationnement.



Attention

Hautes températures à la surface du boîtier du contrôleur de moteur

Tout contact avec ces surfaces peut provoquer la frayed, ainsi que des réactions incontrôlées susceptibles de causer des dommages consécutifs.



- Protéger le produit contre tout contact accidentel.
- Signaler les dangers potentiels pour le personnel opérateur et de maintenance.
- Avant tout contact, par ex. pour le montage ou l'installation : laisser refroidir le contrôleur de moteur jusqu'à la température ambiante.

Pour la mise en service d'actionneurs électriques, observer impérativement les instructions de sécurité et les avertissements dans les documentations du contrôleur de moteur et dans les documentations des autres composants utilisés.

- Avant de procéder aux travaux de montage et d'installation, couper toutes les alimentations. Les sécuriser contre une remise en marche accidentelle.
- Ne jamais retirer ou raccorder le connecteur mâle si le produit est sous tension.
- Tenir compte des consignes concernant la manipulation des composants sensibles aux charges électrostatiques.
- Ne rebrancher les tensions d'alimentation qu'une fois les travaux de montage et d'installation complètement terminés.
- Activer le régulateur uniquement lorsque l'actionneur électrique est correctement installé et complètement paramétré.
- N'effectuer aucune réparation sur le contrôleur de moteur. En cas de défaut : remplacer l'ensemble du contrôleur de moteur.

1.1.2 Usage normal

Le contrôleur de moteur CMMO-ST sert conformément à l'usage prévu à piloter les actionneurs suivants :

- systèmes de positionnement de la série Optimised Motion Series (OMS) avec des combinaisons axes-moteurs de Festo, p. ex. les vérins électriques EPCO
- actionneurs configurables avec les composants suivants :
 - moteurs pas à pas à 2 phases de Festo (EMMS-ST)
 - axe rotatif ou linéaire de Festo, p. ex. EGC, DNCE, DGE ou
 - axes personnalisés

Le contrôleur de moteur prend en charge la fonction de sécurité de “suppression sûre du couple” (STO, Safe Torque Off).

Le contrôleur de moteur doit uniquement être utilisé de la manière suivante :

- dans un état fonctionnel irréprochable
 - dans son état d'origine sans y apporter de modifications non autorisées
 - dans les limites définies par les caractéristiques techniques du produit
 - dans le domaine industriel
 - comme appareil à encastrer dans une armoire de commande
- Il est possible d'utiliser l'appareil en-dehors d'une armoire de commande si toutes les connexions sont fermées ou obturées avec des capuchons de protection.

1.2 Conditions préalables à l'utilisation du produit

1.2.1 Conditions d'utilisation

Pour assurer une utilisation conforme et en toute sécurité du produit dans une machine ou une installation :

- Mettre à la disposition des personnes suivantes la documentation complète du produit :
 - le constructeur ou le monteur de la machine ou de l'installation
 - le personnel chargé de la mise en service
- Conserver la documentation pendant tout le cycle de vie du produit.
- Toutes les sélections de consigne de la documentation du contrôleur de moteur doivent être observées. Prendre en considération les documentations des autres composants et modules (p. ex. moteur, câbles, etc.).
- Tenir compte des réglementations en vigueur pour le lieu de destination ainsi que des documents suivants :
 - les consignes et les normes
 - les réglementations des organismes de contrôle et des assurances
 - les spécifications nationales

Pour une utilisation conforme et sûre de la fonction STO :

- Observer les nota supplémentaires dans la description GDCP-CMMO-ST-EA-S1...

1.2.2 Conditions de transport et de stockage

- Lors du transport et du stockage, protéger le produit contre des sollicitations non autorisées telles que :
 - contraintes mécaniques,
 - températures non autorisées,
 - humidité,
 - les atmosphères corrosives
- Stocker et transporter le produit dans son emballage d'origine. L'emballage d'origine offre une protection suffisante contre les sollicitations usuelles.

1.2.3 Prérequis techniques

Pour une utilisation conforme et sûre du produit :

- Respecter les conditions ambiantes et de raccordement spécifiées dans les caractéristiques techniques du produit (→ Annexe A) ainsi que de tous les composants connectés. Le respect des valeurs limites ou des limites de charge permet un fonctionnement du produit conforme aux directives de sécurité en vigueur.
- Observer les nota et les avertissements de cette documentation.

1.2.4 Qualification du personnel qualifié

Les étapes de travail décrites dans cette documentation ne doivent être exécutées que par un personnel qualifié. Le personnel qualifié doit être familiarisé avec :

- la technologie de commande électrique
- les consignes en vigueur relatives au fonctionnement des installations de technique de sécurité
- les consignes en vigueur en matière de prévention des accidents et de sécurité au travail
- la documentation du produit

1.2.5 Conformité du produit et certifications

Le contrôleur de moteur avec fonction de sécurité intégrée Safe Torque Off (STO) est un composant de sécurité. Le contrôleur de moteur est identifié avec un marquage CE.

Directive	Norme
2006/42/CE	EN ISO 13849-1:2008
	EN ISO 13849-2:2008
	EN 1037:1995+A1:2008
2004/108/CE	EN 61800-3:2004
	EN 61326-1:2006

Tab. 1.1 Directives et normes énumérées dans une liste (déclaration de conformité)



Certaines configurations du produit possèdent une certification d'Underwriters Laboratories Inc. (UL) pour les États-Unis et le Canada et sont identifiées avec le symbole représenté :

- UL Listing Mark for Canada and the United States

Les consignes à observer dans le cadre de la certification UL sont répertoriées dans la documentation spéciale fournie par UL. Ces consignes prévalent sur les caractéristiques techniques citées dans cette documentation. Les caractéristiques techniques fournies dans la présente documentation peuvent présenter des valeurs divergentes.



Informations complémentaires :

- Déclaration de conformité et certificats pour ce produit → www.festo.com/sp
- Autres normes et valeurs d'essai → Annexe A.1

1.2.6 Fonction de sécurité Safe Torque Off

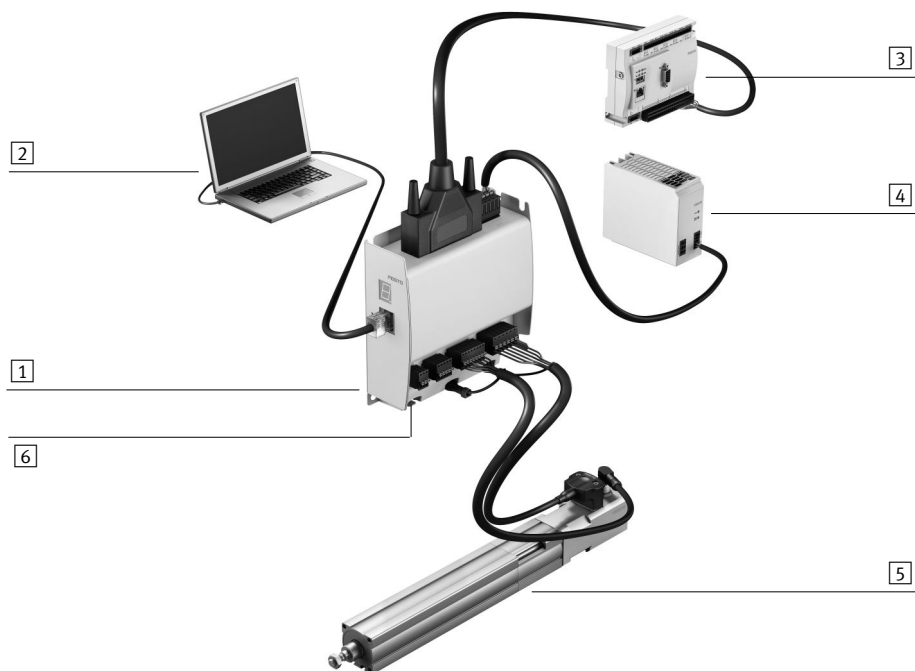
La fonction de sécurité permet une mise hors circuit à double canal de l'alimentation électrique du moteur et par conséquent une désactivation en toute sécurité du couple de torsion (Safe Torque Off), (STO) via la connexion [X3].



La fonction de sécurité STO est décrite en détails dans le document GDCP-CMMO-ST-EA-S1-.... La fonction de sécurité STO doit être utilisée exclusivement de la manière décrite dans ce document.

2 Description du produit

2.1 Architecture du système



- 1 Contrôleur de moteur CMMO-ST
- 2 PC avec connexion LAN Ethernet pour la mise en service et le diagnostic avec prise en charge logicielle par l'intermédiaire du Webserver intégré dans le CMMO-ST ou FCT (Festo Configuration Tool)
- 3 Commande maître (API/IPC) pour commande via interface I/O, p. ex. CECC
- 4 Bloc d'alimentation TBTP pour tension d'alimentation 24 V
- 5 Actionneur (ici : vérin électrique EPCO avec codeur)
- 6 Mise à la terre des fonctions via plaque de base (mise à la terre → Documentation spéciale CMMO-ST_SPUL)

Fig. 2.1 Architecture du système (exemple)

2.2 Vue d'ensemble du produit

2.2.1 Composants

- 1 [X9] tension de charge/logique
- 2 [X1] interface I/O pour la commande avec SPC/PCI
- 3 Vue de devant avec afficheur à 7 segments
- 4 [X18] interface de paramétrage Ethernet (RJ-45)
- 5 [X1A] capteur de référence
- 6 [X3] STO
- 7 [X2] codeur (RS422)
- 8 [X6] moteur
- 9 Mise à la terre (3x)
- 10 Surface de fixation (rail DIN)
- 11 Surface de fixation

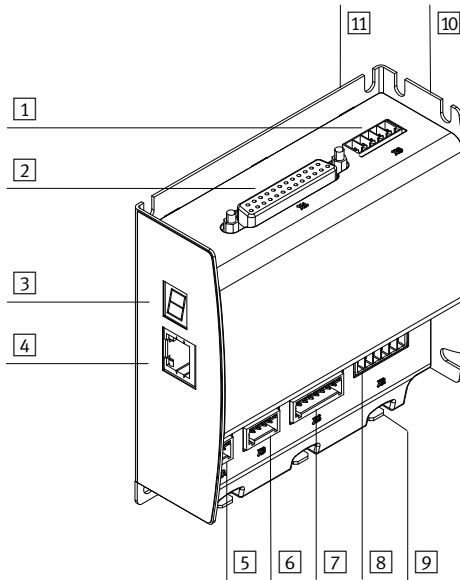
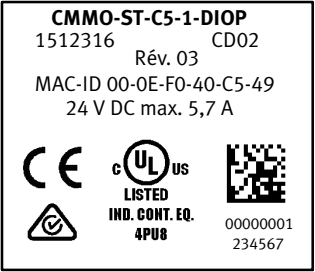


Fig. 2.2 Composants du CMMO

2.2.2 Identification du produit

Marquage du produit	Exemple	Signification
	CMMO-ST-C5-1-DIOP 1512316 CD02 Rév. 03 MAC-ID 00-0E-F0-40-C5-49 24 V DC max. 5,7 A Code matrice des données	Désignation de type (→ Tab. 2.2) Numéro de pièce Numéro de série (→ Tab. 2.3) Révision (versions matériel/ micrologiciel à la livraison) MAC (Media-Access-Control) - Adresse Données de raccordement Numéro de série codé (correspond au numéro sous le code)

Tab. 2.1 Marquage produit du contrôleur de moteur (exemple)

La désignation de type sur le marquage produit donne les caractéristiques d'équipement des différentes versions du contrôleur de moteur. Cette documentation décrit les variantes suivantes du produit :

Caractéristique	Désignation de type	Caractéristique
Contrôleur de moteur	CMMO-	Moteur avec contrôleur, série A
Technologie de moteur	ST-	Moteur pas à pas
Courant nominal	C5	5,7 A
Tension de service nominale	1	24 V DC
Commande	DIOP	interface I/O numérique, circuit logique PNP
	DION	interface I/O numérique, circuit logique NPN

Tab. 2.2 Codes de type

Numéro de série

Sur la plaque signalétique, les deux premiers caractères du numéro de série fournissent le code de la période de fabrication. Exemple : numéro de série CD → Année de fabrication C=2012, mois de fabrication D=décembre.

1er caractère = année de fabrication						
X = 2009	A = 2010	B = 2011	C = 2012	D = 2013	E = 2014	F = 2015
H = 2016	J = 2017	K = 2018	L = 2019	M = 2020	N = 2021	P = 2022
R = 2023	S = 2024	T = 2025	U = 2026	V = 2027	W = 2028	X = 2029

Tab. 2.3 Année de production (cycle de 20 ans)

2e caractère = mois de fabrication					
1 = janvier	2 = février	3 = mars	4 = avril	5 = mai	6 = juin
7 = juillet	8 = août	9 = septembre	O = octobre	N = novembre	D = décembre

Tab. 2.4 Mois de production

2.2.3 Contenu de livraison et accessoires

Nombre	Composant
1	Contrôleur de moteur CMMO-ST-...-DION/DIOP
1	paquet opérateur <ul style="list-style-type: none"> – Description sommaire – CD-ROM contenant : <ul style="list-style-type: none"> – logiciel de paramétrage “Festo Configuration Tool” (FCT), – Documentation du produit → Tab. 1 – Fichiers des paramètres pour les systèmes de positionnement pris en charge (p. ex. EPCO, ELGR)
1	Assortiment de connecteurs NEKM-C-10 à 5 connecteurs pour <ul style="list-style-type: none"> – Capteur de référence [X1A] – Fonction de sécurité STO [X3] – Codeur [X2] – Moteur [X6] – Alimentation électrique [X9]
2	Étrier de rail DIN (prémonté)

Tab. 2.5 Fourniture

Informations actuelles sur les accessoires → www.festo.com/catalogue.

■ ■ ■ Comme accessoires, les câbles et les composants suivants sont disponibles :

- Câble de commande vers la commande de niveau supérieur (interface I/O)
 - Câble de commande NEBC-S1G25-K-3.2-N-LE25
 - Connecteur mâle Sub-D à 25 pôles NEFC-S1G25-C2W25-S6
- Connexion de l'interface I/O via un bloc de connexion
 - Bloc de connexion NEFC-S1G25-C2W25-S7
 - Câble CMMO-ST/bloc de connexion NEBC-S1G25-K-...-O-N-S1G25
- Câbles moteur et codeur NEBM-... selon la configuration de l'actionneur dans les différentes versions de connecteurs et longueurs
- Boîtier de simulation I/O CDSM-S3-P/N avec organe de commande manuelle, câble de connexion, notice d'utilisation

2.2.4 Caractéristiques du produit

Propriété	Description
Électronique	<ul style="list-style-type: none"> – Électronique de commande avec <ul style="list-style-type: none"> – Régulation en cascade pour – Régulation de commutation courant, vitesse de rotation et position¹⁾ – Modulation de largeur d'impulsions – Connexion codeur (signaux RS422) pour régime régulé – Entrée numérique à 3[^]poles pour le signal de référence – Fonction de sécurité STO (Safe Torque Off) – résistance de freinage intégrée
Alimentation électrique	<p>Alimentations de charge et du circuit logique séparées 2)</p> <ul style="list-style-type: none"> – Alimentation de charge 24 V DC – Alimentation de circuit logique 24 V DC – Courant moteur maximal 5,7 A
Montage	<ul style="list-style-type: none"> – Rail DIN – Platine de montage
Fonctions	<ul style="list-style-type: none"> – Commande séquentielle avec jusqu'à 31 jeux d'instructions paramétrables. – Enchaînement d'enregistrements pour les séquences – Accélération avec limitation des secousses – Surveillance des différentes grandeurs de process (couple de torsion, vitesse, position, temps)
Mise en service	<ul style="list-style-type: none"> – Paramétrage via interface Ethernet TCP/IP – Prise en charge logicielle : FCT, Webserver
Commande	<p>Via interface I/O</p> <p>commande en option via Ethernet (CVE)</p>
Diagnostic	<ul style="list-style-type: none"> – Affichage du mode de fonctionnement et des erreurs via afficheur à 7 segments – Mémoire diagnostic via Webserver et FCT

1) Régulation du courant selon la charge réelle pour moins d'échauffement.

2) Pas de nouvelle mise en référence requise, p. ex. après arrêt d'urgence.


Tab. 2.6 Caractéristiques du produit

Cycles d'écriture de la mémoire de données permanente

Comme élément de mémoire non volatile, une mémoire flash est intégrée dans le contrôleur de moteur. Les processus suivants sont écrits dans la mémoire FLASH :

- Téléchargement d'un nouveau fichier de paramètres
- Mise à jour du micrologiciel
- Apprentissage avec mémorisation automatique
- Sauvegarde des paramètres via FCT
- Configuration des caractéristiques de dysfonctionnement/réactions sur erreur
- Enregistrement des processus de déplacement avec la fonction Trace du FCT

Le nombre de secteurs utilisables est réduit pour la mémorisation flash par les écritures/suppressions. La mémoire FLASH utilisée sur le CMMO-ST est prévue pour 100 000 cycles d'écriture.



Nota
Endommagement de la mémoire flash
 L'interface I/O permet d'apprendre par programmation et de sauvegarder automatiquement les positions cibles du mode de positionnement pour des jeux d'instructions absolus.

- Utiliser la fonction d'apprentissage en connexion avec la mise en mémoire automatique seulement pour la mise en service et **pas** pour le service continu. Le nombre autorisé maximal de cycles d'écriture est sinon rapidement dépassé.
- Désactiver la mise en mémoire automatique après la mise en service via FCT
 → FCT [...] [Controller] [I/O Configuration]

2.2.5 Configurations moteur prises en charge

Moteur pas à pas et frein de stationnement

Le contrôleur de moteur prend en charge :

- Moteurs sans frein de stationnement
- Moteurs avec un frein de stationnement intégré (frein à précontrainte par ressort à commande électrique)

Le frein de maintien n'est pas adapté pour le freinage de charges ou de masses en mouvement.

La commande du frein de maintien est actionnée automatiquement par validation du régulateur du contrôleur de moteur.

Configuration moteur	Fonction
Sans frein de stationnement	Après blocage du régulateur, l'actionneur peut bouger librement.
Avec frein de stationnement	Après blocage du régulateur, l'actionneur est maintenu en position par le frein de stationnement.

Tab. 2.7 Configuration moteur : frein de stationnement

Moteur pas à pas et codeur

Si un moteur pas à pas est utilisé sans codeur, le moteur doit toujours être utilisé **en-deçà** de ses limites de puissance. Si le moteur est utilisé à sa limite de puissance par exemple pour une forte accélération de la masse à déplacer, il peut se produire :

- Le rotor ne peut plus suivre le champ magnétique tournant (couple résistant > couple moteur).
- Les pertes de pas résultantes entraînent des valeurs positionnelles erronées.

Si un moteur pas à pas est régulé par un codeur, il peut être utilisé à sa limite de puissance. Le codeur mesure la position exacte du rotor et la signale en retour à l'asservissement de position. Un positionnement imprécis du fait de la perte de pas est ainsi évité.

Le contrôleur de moteur prend en charge :

- Moteurs pas à pas avec codeur en régime régulé (en option en mode de fonctionnement commandé)
- Moteurs pas à pas sans codeur en régime commandé

Configuration moteur	Fonction	
Moteur avec codeur ¹⁾	Fonctionnement par régulation (closed-loop operation)	Le moteur est seulement alimenté avec l'énergie requise pour déplacer la charge. Le moteur travaille en mode d'optimisation d'énergie avec un faible développement de chaleur. À l'arrêt, la position du moteur est régulée. Le contrôle de l'arrêt est actif.
Moteur sans codeur	Régime commandé (open-loop operation)	Pour le processus, le moteur fonctionne avec le courant de déplacement paramétré. À l'arrêt, l'actionneur est maintenu en position avec le courant de maintien paramétré. Les fonctions suivantes ne sont pas prises en charge : <ul style="list-style-type: none"> – Référencement / déplacement en butée – Comparateur de force – Régime servocommandé

1) Pour les cas d'utilisation spéciale, la fonction "Régime commandé" peut être réglée avec FCT. La fonction correspond alors à un moteur sans codeur.

Tab. 2.8 Configuration du moteur : codeur

2.3 Logiciel de configuration et de mise en service

2.3.1 FCT (Festo Configuration Tool)

Le Festo Configuration Tool (FCT) est la plateforme logicielle basée sur Windows pour le paramétrage, la mise en service et le diagnostic d'actionneurs avec des combinaisons de moteurs / axes configurables et de systèmes de positionnement (OMS). Pour la préparation de la mise en service, le paramétrage peut s'effectuer sur un PC sans connexion avec le contrôleur ("Offline"). Pour la mise en service, une connexion via l'interface de paramétrage est requise ("Online").

FCT est livré de série (CD-ROM) et est installé avec un programme d'installation. Les dernières versions en date sont disponibles en téléchargement → www.festo.com/sp, CMMO-ST.

FCT est composé des modules suivants :

- l'infrastructure (Framework) avec les éléments de commande et les fonctions générales du logiciel
- les modules d'extensions (Plugins) intégrables dans l'infrastructure pour chaque type d'appareil implémenté

Le framework permet d'unifier la gestion des projets et des données pour tous les types d'appareils pris en charge. Les Plugins sont gérés et lancés à partir du Framework. Le plug-in d'un type d'appareil prend en charge l'exécution structurée de toutes les étapes requises pour la mise en service de l'actionneur.



Le système d'aide du logiciel contient les notices détaillées relatives à FCT. En outre, l'aide en ligne FCT contient les informations relatives aux scénarios éventuels de mise en service et de première mise en service. Les contenus sont en outre disponibles sous forme de fichiers PDF (allemand/anglais).

Aide générale (Framework) :

Informations pour travailler avec des projets et pour ajouter un appareil à un projet

- FCT : menu [Aide] [Contenu FCT général] [Festo]
- PDF : (Répertoire FCT)\Help\FCT_de.pdf

Aide plug-in :

Informations détaillées pour la configuration, le paramétrage et la mise en service

- FCT : menu [Aide] [Contenu Plug-ins installés] [Festo] [Nom du plug-in]
- PDF : (Répertoire FCT)\HardwareFamilies\Festo\ (Type d'appareil)\V...\Help\CMMO-ST_....pdf



Le bouton "Imprimer" de la fenêtre d'aide permet d'imprimer les thèmes individuels de l'aide en ligne FCT. Pour lire et imprimer les fichiers PDF, le programme Adobe Reader est recommandé.

Logiciel	Fonctions
FCT Offline/Online	<ul style="list-style-type: none"> – Configuration et paramétrage de tous les composants de l'actionneur – Paramétrage des composants de l'actionneur (moteur, axe et contrôleur), des interfaces, du système de référence de mesure, de la méthode de mise en référence, etc. – Paramétrage des catégories d'erreurs et messages – Paramétrage des valeurs standards pour les jeux d'instructions – Saisie des tableaux d'enregistrements pour le profil I/O "Distributeur" <ul style="list-style-type: none"> – 7 jeux d'instructions au max. – Type d'enregistrement : Régime de positionnement – Saisie des tableaux d'enregistrements pour le profil I/O "Binaire" <ul style="list-style-type: none"> – 31 jeux d'instructions au max. – Type d'enregistrement : régime de positionnement, servocommandé, tachymétrique – Enchaînement d'enregistrements – Importation et exportation de fichiers de données FCT pour la sauvegarde des données, la transmission des données en cas d'échange d'appareil et de transmission des données au Webserver
FCT Online	<ul style="list-style-type: none"> – Affichage de l'état de communication, de l'état de l'appareil, des signaux I/O – Exécution d'une mise en référence – Déplacement manuel de l'actionneur (pas à pas) – Programmation par apprentissage des jeux d'instructions avec les valeurs standards préparamétrées – Test des jeux d'instructions ou des séquences des tableaux d'enregistrements – Ajustement manuel fin des données du régulateur – Enregistrement des données de mesure en temps réel, p. ex. pour évaluer la réaction du régulateur – Surveillance de la température d'étage de sortie – Lecture/suppression de la mémoire de diagnostic – Téléchargement du micrologiciel (service après-vente) – Rétablissement du réglage à l'usine

Tab. 2.9 Festo Configuration Tool (FCT), Plug-in CMMO-ST

2.3.2 Webservice

Le Webservice intégré du contrôleur de moteur prend en charge le diagnostic et le paramétrage d'un système de positionnement Festo via navigateur Web avec deux pages Web spécifiques à l'appareil :

- “Diagnostic” pour l'identification de l'actionneur et le diagnostic pendant le fonctionnement
- “Paramètres” pour télécharger les fichiers de paramètres et pour simplifier la mise en service de systèmes de positionnement (pour lesquels un fichier de paramètres (OMS) est disponible).

Si le contrôleur est connecté à un PC via l'interface de paramétrage, la page Web “Diagnosis” (Diagnostic) s'affiche automatiquement dans le navigateur après la saisie de l'adresse IP, p. ex. dans Internet Explorer (version 6 ou supérieure).

Pour la mise en service avec Webservice, le paramétrage s'effectue via un fichier de paramètres.



Les fichiers de paramètres testés et la documentation concernant le réglage des paramètres essentiels pour les systèmes de positionnement (OMS) sont fournis à la livraison sur CD-ROM.

Les dernières versions en date sont disponibles en téléchargement → www.festo.com/sp :

Page Web	Fonctions	Profil
“Diagnosis” (diagnostic)	<ul style="list-style-type: none"> – Informations d'état p. ex. <ul style="list-style-type: none"> – Affichage du type de l'appareil et de la version de micrologiciel – Affichage de l'adresse IP et MAC – Identification dans le réseau (Fonction Wink) – Messages de service (Motion Complete, Referenced, Actual Position, Record Set Number, etc.) – Affichage d'erreur – Affichage de la température – Unités de mesure pour le positionnement (commutation) – Affichage des états du signal de l'interface I/O – Lecture et affichage de la mémoire de diagnostic 	Distributeur Binaire
“Parameters” (Paramètres)	<ul style="list-style-type: none"> – Informations d'état (voir “Diagnosis”) – Commande d'appareil, validation de l'asservissement – Téléchargement d'un fichier de paramètres, p. ex. pour sauvegarder les réglages actuels sur le PC – Téléchargement d'un fichier de paramètres, p. ex. pour restaurer des réglages – Protection par mot de passe 	Distributeur Binaire
	<ul style="list-style-type: none"> – Mise en service simplifiée des systèmes de positionnement (OMS) : <ul style="list-style-type: none"> – Téléchargement des fichiers de paramètres testés depuis le serveur Internet Festo (“Parameter Cloud”) – Exécution d'une mise en référence – Pas à pas et apprentissage – Paramétrage et test des jeux d'instructions 	Distributeur

Tab. 2.10 Pages Web du contrôleur de moteur

2.3.3 Protection par mot de passe

La protection par mot de passe permet d'éviter toute modification non autorisée ou involontaire du paramétrage du contrôleur et de bloquer l'accès à l'actionneur via FCT ou Webserver.

Demande du mot de passe	
FCT	Le mot de passe est demandé à l'établissement de la connexion Internet entre FCT et le contrôleur de moteur. Après saisie du mot de passe correct, toutes les fonctions sont validées jusqu'à la fermeture du logiciel.
Navigateur Internet	L'interrogation s'effectue en passant de la page Web "Diagnosis" (diagnostic) à la page "Parameters" (paramètres). Le champ "Nom d'utilisateur" du dialogue de saisie "Authentification requise" peut rester vide. Il n'est pas analysé. Après saisie du mot de passe correct, toutes les fonctions sont validées jusqu'à la fermeture du navigateur Internet.

Tab. 2.11 Demande du mot de passe



Le serveur Internet ne prend pas en charge les connexions HTTPS. La transmission sécurisée du mot de passe n'est pas assurée. Le navigateur Internet conserve le mot de passe saisi même après fermeture de la carte de registre du serveur Internet jusqu'à la fermeture du navigateur Internet. Avant la fermeture du navigateur Internet, il faut par précaution effacer le cache (pour Microsoft Internet Explorer, menu [Extras], Commande "Supprimer données navigateur")

Activation de la protection par mot de passe

À l'état de livraison, la protection par mot de passe est inactive. Pour l'activation, un mot de passe est déterminé dans FCT (→ Chapitre 5.4.6) **ou** via navigateur Internet (→ Chapitre 5.3.6). Après la saisie du mot de passe définitif, la protection par mot de passe est efficace simultanément pour FCT **et** le navigateur Internet.



Version micrologiciel < V1.1.2.4:

Le mot de passe est enregistré dans le fichier des paramètres du contrôleur. Le téléchargement d'un autre fichier de paramètres dans le contrôleur peut modifier ou entraîner la perte du mot de passe.

Version micrologiciel ≥ V1.1.2.4 :

Le mot de passe est sauvegardé en permanence et n'est pas modifié par le téléchargement d'un fichier des paramètres. Pour la compatibilité avec les anciennes versions de micrologiciel, le mot de passe est encore enregistré dans le fichier des paramètres. Pour créer un fichier des paramètres compatible :

- Enregistrer le fichier des paramètres après activation du mot de passe.

Modification / suppression du mot de passe

Pour modifier ou effacer le mot de passe, il faut que ce dernier soit connu. La modification s'effectue en entrant un nouveau mot de passe. La suppression s'effectue en laissant le champ de saisie vide

Mot de passe oublié ?

Si le mot de passe a été oublié, il peut être réinitialisé par le service après-vente Festo.

2.4 Interfaces de paramétrage et de commande

Interface		Fonctions
Ethernet	[X18]	<ul style="list-style-type: none"> – Paramétrage, mise en service et diagnostic avec prise en charge logicielle (FCT, WebServer) – En option : commande via Ethernet (CVE)
I/O	[X1]	Options de la commande via entrées numériques (Digital Input DIN) et sorties (Digital Output DOUT) : <ul style="list-style-type: none"> – Circuit logique PNP (CMMO-ST...DIOP) ou NPN (CMMO-ST...DION) – 2 profils de commande : distributeur, binaire

Tab. 2.12 Interfaces de paramétrage et de commande

2.4.1 Interface Ethernet

Pour la mise en service, le contrôleur de moteur est configuré à l'usine comme un serveur DHCP actif. Le serveur DHCP du contrôleur de moteur permet une **connexion directe** avec un PC configuré comme client DHCP unique.

DHCP/IPv4	Adressage	Configuration IP
Serveur	statique	<ul style="list-style-type: none"> – Adresse IP : 192.168.178.1 (private IP) – Masque de sous-réseau : 255.255.255.0 – Passerelle : – – Port <ul style="list-style-type: none"> – Navigateur Internet : 80 – FCT : 7508 – CVE : 49700

Tab. 2.13 Configuration TCP/IPv4 du contrôleur de moteur (réglage par défaut)



Nota

Le réglage par défaut ne convient pas pour une exploitation en réseau (avec un serveur DHCP en règle générale déjà existant) :

- Deux serveurs DHCP dans un réseau peuvent entraîner des conflits.
- Le serveur DHCP du contrôleur de moteur n'est pas conçu pour attribuer des adresses IP de réseau.

Pour intégration dans un réseau, le réglage par défaut du contrôleur de moteur doit être modifié **avant** l'intégration dans le réseau → Chapitre 5.7.4

Connexion	Description
Serveur — Client	<p>Le contrôleur de moteur est directement connecté comme un serveur DHCP actif ¹⁾ au PC via un câble Ethernet (liaison point à point).</p> <p>L'interface Ethernet du PC doit avoir les paramètres standards suivants</p> <p>→ Commande de système Windows :</p> <ul style="list-style-type: none"> – Adresse IP (générée automatiquement/fixe) – Attribution automatique d'une adresse de serveur DNS <p>Le serveur DHCP du contrôleur de moteur attribue au PC (client DHCP) une configuration IP valide :</p> <ul style="list-style-type: none"> – Adresses IP de la plage suivante : 192.168.178.110 - 192.168.178.209 – Masque de sous-réseau : 255.255.255.0 – Adresse de passerelle non attribuée

1) Dynamic Host Configuration Protocol

Tab. 2.14 Connexion directe via Ethernet (réglage par défaut)

Connexion	Description
Client — Client	Le contrôleur de moteur est connecté au réseau comme un client DHCP ¹⁾ .
Client — Serveur	Le contrôleur de moteur peut disposer en option d'une adresse IP fixe ou se voir attribué une adresse IP.

1) Dynamic Host Configuration Protocol

Tab. 2.15 Intégration dans un réseau via Ethernet

2.4.2 Profils de commande de l'interface I/O (distributeur, binaire)

Pour le pilotage du contrôleur de moteur via interface I/O, 2 profils de commande sont disponibles (distributeur, binaire). Lors de la première mise en circuit, le profil distributeur est actif (réglage par défaut).

Le changement de profil s'effectue via FCT [...] [Application Data] Operation Modes



Une mise en service avec Webserver nécessite le réglage du profil distributeur pour l'interface I/O. Un changement de profil via Webserver s'effectue en téléchargeant le fichier des paramètres correspondant dans le contrôleur de moteur. Tous les fichiers des paramètres OMS de Festo contiennent le paramétrage "Profil distributeur".

Profil	Description
Distributeur → Chapitre 5.5	<p>Commande I/O pour un régime de positionnement simplifié, en option avec couple de torsion réduit.</p> <p>Selon le principe d'une commande du distributeur pneumatique, 7 jeux d'instructions peuvent directement être sélectionnés via respectivement une entrée (7 entrées séparées). En atteignant la position cible, la sortie correspondant à l'entrée est activée (7 sorties séparées).</p>
Binaire → Chapitre 5.6	<p>Commande I/O avec fonction étendue dans tous les modes de fonctionnement de l'asservissement.</p> <p>Via 5 entrées, il est possible d'adresser 31 enregistrements (enregistrement 0 = mise en référence en sus). La sortie MOTION COMPLETE émet le signal correspondant lorsque la grandeur cible est atteinte.</p> <p>Le profil binaire peut être commuté via l'entrée DIN8 entre 2 modes de fonctionnement:</p> <ul style="list-style-type: none"> – Mode 0 : fonctionnement normal – Mode 1 : pas à pas / programmation par apprentissage pendant la mise en service

Tab. 2.16 Profils de commande de l'interface I/O

2.4.3 Commande d'appareils (priorité de commande)

La commande d'appareils (Device Control) est un droit d'accès exclusif et permet d'assurer que l'actionneur est toujours commandé par une seule connexion. Une commande simultanée par plusieurs connexions entraînerait une réaction incontrôlable de l'actionneur.

Le signal de validation de la connexion qui dispose de la commande actuelle de l'appareil s'applique toujours. Après la mise en circuit du contrôleur de moteur, l'interface I/O a toujours la commande d'appareil.

Connexions actives et passives via interface Ethernet

3 connexions simultanées avec le contrôleur de moteur sont autorisées au maximum via l'interface Ethernet :

- 2 connexions TCP/IP
- 1 connexion HTTP

Protocole	Combinaisons		
TCP/IP	FCT	•	
		•	•
	CVE		•
HTTP	Webserver	•	•

Tab. 2.17 Connexions simultanées max. autorisées via interface Ethernet

Si 2 connexions TCP/IP sont établies, la première à l'avoir été est active. La 2e connexion est passive. Une connexion passive ne peut pas devenir active. Pour ce faire, il faut d'abord déconnecter les deux connexions, et rétablir celles-ci dans l'ordre désiré.

Combinaisons	Droits
Connexion active	Droits d'écriture pour le paramétrage, la commande, la prise en charge de la priorité de commande et le droit de lecture
Connexion passive	Droits de lecture pour le diagnostic

Tab. 2.18 Connexions et droits via interface Ethernet

Une connexion HTTP active peut toujours être établie. Lorsque la connexion TCP active n'a pas la priorité de commande, la connexion HTTP peut prendre en charge la priorité de commande.

Commutation de la commande d'appareils

Chaque connexion Ethernet active peut prendre en charge la commande d'appareils de l'interface I/O. La commutation est possible en état validé ou non validé. La prise en charge de la commande d'appareils peut aussi s'effectuer pendant l'exécution d'une commande. Pour ce faire, la commande en cours s'arrête (Quick Stop).

Conseil : arrête les commandes en cours avant de commuter la commande d'appareils.

Connexion	Commutation de la commande d'appareils
FCT	Peut prendre en charge la commande d'appareils de toutes les autres connexions (commande d'appareil : activer FCT). Lors de la désactivation de la commande d'appareils, l'interface I/O reprend la priorité de commande.
CVE	Peut prendre en charge la commande d'appareils de toutes les autres connexions et peut attribuer la commande d'appareils à une connexion existante active (objet #3).
Webserver	Peut prendre en charge la commande d'appareils de l'interface I/O. Lors de la désactivation de la commande d'appareils, l'interface I/O reprend la commande d'appareils.

Tab. 2.19 Commutation de la commande d'appareils

Blocage de la commutation

La commande d'appareils peut uniquement être prise en charge par une connexion active si la prise en charge n'est pas bloquée par le paramètre CVE "Priorité de commande Blocage" (objet #4).

Le retour de la commande d'appareils à l'interface I/O du FCT ou du Webserver ne peut s'effectuer si le blocage est activé.

2.4.4 Réaction Time Out

Le contrôleur de moteur détecte si la connexion au logiciel FCT a été interrompue et s'il présente des réactions assimilables dans FCT aux paramètres de la page "Gestion des erreurs" (numéro de dys-fonctionnement 0x32). Le temps d'attente est habituellement de 1 s, il peut néanmoins être supérieur dans des réseaux plus lents, étant donné que le temps Timeout s'adapte de manière dynamique à la vitesse de transmission. La réaction au Time Out peut être paramétré via les réglages réseau du FCT.

Le contrôleur de moteur ne détecte pas la rupture de la connexion au navigateur Web. En cas de coupure des connexions Ethernet, les mouvements démarrés auparavant via navigateur Web **ne peuvent plus** être arrêtés via navigateur.

2.5 Fonctions d'actionneur

Fonction d'entraînement	Description sommaire	Profil	→ Chapitre
Référencement	Exécution de la mise en référence pour détermine le point de référence	Distributeur Binaire	2.5.2
	Option : exécution automatique d'une mise en référence au démarrage d'un jeu d'instructions quand l'axe n'est pas encore référencé.	Distributeur	2.5.2
Pas à pas / déplacement rapide	Mouvement continu de l'actionneur ou mouvement pas à pas via serveur Web, FCT ou interface I/O	Distributeur ¹⁾ Binaire	2.5.3
Apprentissage	Prise en charge de la position actuelle de l'axe comme réglage de paramètre via FCT, serveur Web ou interface I/O	Distributeur ¹⁾ Binaire	2.5.4
Stop	Annulation d'une commande en cours (pause)	Distributeur	2.5.5
	Annulation d'une commande en cours (pause intermédiaire, pause), en option avec suppression de la course restante	Binaire	
Actionnement du frein de stationnement	Commande du frein de stationnement pour les moteurs avec frein de stationnement intégré	Distributeur Binaire	2.5.6
Mode de positionnement	Mode de fonctionnement pour le déplacement vers une position cible programmée (point à point, positionnement), en option avec coupe de torsion réduit ³⁾	Distributeur ²⁾ Binaire	2.5.7
Mode tachymétrique	Mode de fonctionnement pour le déplacement sur un parcours à une vitesse de rotation constante, en option avec limitation de course	Binaire	2.5.8
Mode Servo ³⁾	Mode de fonctionnement pour application d'une force constante avec des axes linéaires ou un couple de torsion constant avec des axes rotatifs (fonctionnement sur couple), en option avec limitation de course.	Binaire	2.5.9

1) La fonction est uniquement possible via FCT / serveur Web.

2) La fonction a une gamme de fonctions réduite dans le profil distributeur.

3) La fonction nécessite un fonctionnement régulé (moteur avec codeur).

Tab. 2.20 Vue d'ensemble des fonctions de l'actionneur

2.5.1 Système de mesure de base

Toutes les fonctions d'actionneur sont basées sur un système de référence de mesure unitaire. Les signes de polarité de toutes les dimensions rectifiées sont définies par défaut comme suit avec la vue du côté actionnement du moteur :

- Positif (+) = direction du mouvement pour le sens de rotation horaire de l'arbre moteur.
- Négatif (-) = direction du mouvement pour le sens de rotation antihoraire de l'arbre moteur.

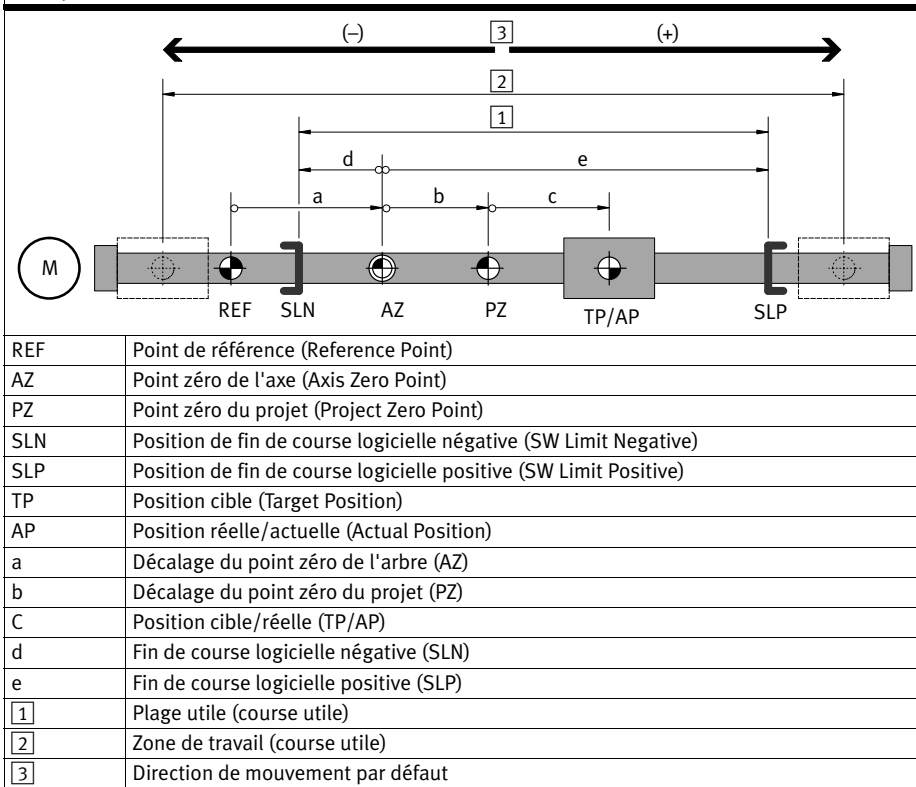
La direction du mouvement de la charge dépend p. ex. du type de broche de l'axe (rotation à gauche/à droite) et de l'engrenage utilisé. Pour l'utilisation d'un engrenage à courroie dentée ou angulaire, l'arrangement inverse du sens de rotation peut être avantageux → FCT [...] [Application Data]Environment]: Inverse Rotation Polarity..



Recommandation : contrôler la direction de mouvement en mode de fonctionnement pas à pas et si nécessaire, inverser :

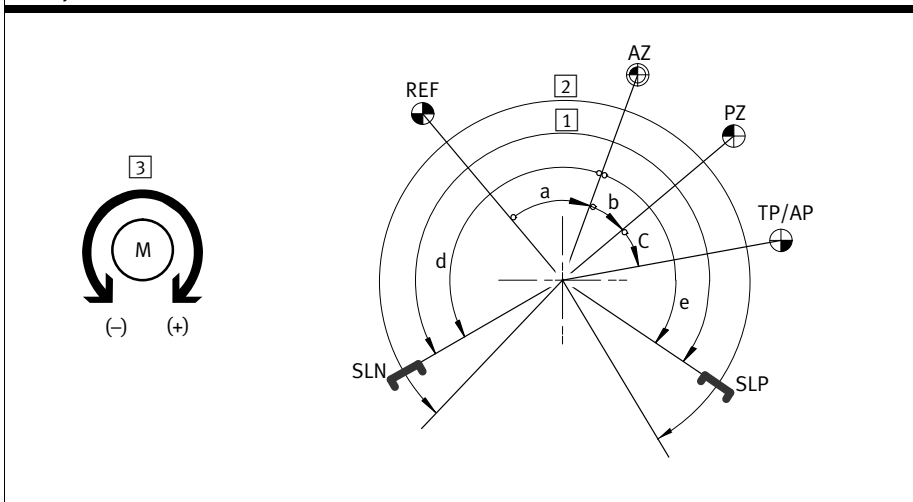
- valeur réelle croissante = sens positif (+)
- valeur réelle décroissante = sens négatif (-)

Exemple : actionneur linéaire



Tab. 2.21 Système de mesure de référence → FCT [...] [Axis] [Measurements]

Exemple : actionneurs rotatifs



REF	Point de référence (Reference Point)
AZ	Point zéro de l'axe (Axis Zero Point)
PZ	Point zéro du projet (Project Zero Point)
SLN	Position de fin de course logicielle négative (SW Limit Negative)
SLP	Position de fin de course logicielle positive (SW Limit Positive)
TP	Position cible (Target Position)
AP	Position réelle/actuelle (Actual Position)
a	Décalage du point zéro de l'arbre (AZ)
b	Décalage du point zéro du projet (PZ)
C	Position cible/réelle (TP/AP)
d	En option : Position de fin de course logicielle négative (SLN) ¹⁾
e	En option : Position de fin de course logicielle positive (SLP) ¹⁾
1	Plage utile
2	Zone de travail
3	Sens de rotation par défaut avec le vue sur la surface frontale de l'arbre moteur

1) Pour les axes rotatifs avec la configuration "illimitée", aucune fin de course ne peut être paramétrée.

Tab. 2.22 Système de mesure de référence → FCT [...] [Axis] [Measurements]

Consignes de calcul pour le système de mesure de base

Point de référence	Consigne de calcul		
Point zéro des axes	AZ	= REF + a	
Point zéro du projet	PZ	= AZ + b	= REF + a + b
Fin de course logicielle négative	SLN	= AZ + d	= REF + a + d
Fin de course logicielle positive	SLP	= AZ + e	= REF + a + e
Position cible / réelle	TP/AP	= PZ + c	= AZ + b + c = REF + a + b + c

Tab. 2.23 Consignes de calcul pour le système de mesure de base

Nota supplémentaires de paramétrage du système de mesure de référence

→ FCT [...] [Axis] [Measurements]

Fin de course logicielle SLN/SLP

La limitation d'une zone utile au sein d'une zone de travail s'effectue par le paramétrage des fins de course logicielles. La position est indiquée par rapport au point d'origine de l'axe AZ.

**Nota**

En fonctionnement, il est interdit d'accoster les butées fixées.

- Limiter la zone de travail via les fins de course logicielles.
- Déterminer les fins de course logicielles avec suffisamment de distance par rapport aux butées mécaniques.

Le contrôleur contrôle si la position cible de le jeu d'instructions est entre les fins de course logicielles °SLN/SLP. Si une position cible se trouve à l'extérieur de cette plage, l'enregistrement de déplacement n'est pas exécuté et la réaction d'erreur paramétrée est déclenchée → FCT [...] [Controller] [Error Management].

Avant d'atteindre la fin de course logicielle, l'actionneur est freiné conformément à la réaction d'erreur afin que la fin de course logicielles ne soit pas dépassée. Après l'arrêt, la direction de positionnement est bloquée.

Si le contrôleur n'est pas approuvé ou référencé, les fins de course logicielles ne sont pas surveillées.

Si l'actionneur est poussé manuellement derrière une fin de course logicielle, après redémarrage du contrôleur, le déplacement est seulement possible dans le sens de déplacement opposé à la fin de course logicielle dépassée. Si la cible du prochain déplacement est derrière la fin de course logicielle, l'erreur "Fin de course logicielle" est signalée. Si la cible est dans la plage autorisée, le déplacement s'effectue sans erreur depuis la fin de course logicielle.

2.5.2 Mise de référence

En mise en référence, le point de référence du système de mesure de base est déterminé. Le point de référence est le point de référence absolu pour le point d'origine de l'axe. Les commandes ne peuvent être démarrées que lorsque la mise en référence s'est terminée avec succès (exception : pas à pas).



Nota

Le point de référence est temporairement enregistré dans le contrôleur de moteur. En cas de coupure de l'alimentation électrique du circuit logique, le point de référence est perdu.

Une mise en référence est obligatoire dans les cas suivants :

- lors de la première mise en service d'un actionneur
- après chaque activation de l'alimentation électrique du circuit logique
- après modification de la méthode de mise en référence
- après basculement entre le mode de fonctionnement régulé et asservi
- après inversion du sens de rotation

Recommandation pour une nouvelle exécution de mise en référence :

- après dysfonctionnement d'installations pour lesquelles le point de référence a pu être perdu
- en cas de pas en mode asservi

Lancement de la mise en référence

Commande d'appareils	Fonction démarrage	Profil
FCT	FCT Online-Register "Homing"	Distributeur, Binaire
Websserver	Page Internet "Paramètres"	Distributeur
Interface I/O	DIN8 (REF)	Distributeur
	DIN1...DIN5 (RECORD 0) + DIN6 (START)	Binaire

Tab. 2.24 Lancement d'une mise en référence

Démarrage automatique de la mise en référence

Option démarrage	Description	Profil
– activée	La mise en référence s'exécute automatiquement quand l'axe n'est pas référencé au démarrage d'un jeu d'instructions. Après la mise en référence, le jeu d'instructions actif s'exécute. Si le jeu d'instructions devient inactif pendant la mise en référence, celle-ci s'interrompt.	Distributeur
– non activé	La mise en référence ne s'exécute pas automatiquement (par défaut)	

Tab. 2.25 Démarrage automatique → FCT [...] [Axis] [Homing] Settings

Déroulement de la mise en référence



La mise en référence se déroule en fonction des réglages suivants :

- Paramètres de la mise en référence → Tab. 2.28
- Méthode de la mise en référence → Tab. 2.29
- Option de mise en référence → Tab. 2.26

La sélection de la méthode de mise en référence et du paramétrage s'effectue via la méthode FCT [...] [Axe] [Mise en référence]. Lors de la mise en service via serveur Web, les réglages sont pris en charge depuis le fichier des paramètres de l'actionneur.

La méthode de mise en référence détermine quelle cible est recherchée pour la mise en référence. Le paramètre de mise en référence permet de régler le profil de la mise en référence de manière à ce que le point de référence puisse être trouvé. En option, l'actionneur peut exécuter automatiquement un déplacement vers le point d'origine de l'axe paramétré après avoir trouvé le point de référence.

Option de mise en référence : déplacement vers le point d'origine de l'axe	
– activée ¹⁾	Après avoir atteint le point de référence, l'actionneur se déplace automatiquement vers le point d'origine de l'axe (position actuelle = 0 – décalage PZ)
– non activé	Lorsque le point de référence est atteint, la mise en référence est terminée. (position actuelle = 0 - décalage AZ - décalage PZ)

1) Réglage par défaut → FCT [...] [Axis] [Homing] Settings. Pour la méthode de mise en référence, Mise en référence sur la butée, l'option ne peut pas être désactivée.

Tab. 2.26 Déplacement vers le point d'origine de l'axe

Motion Complete est inactif pendant la mise en référence (MC=0). La mise en référence est terminée lorsque le point de référence ou (en option) le point d'origine de l'axe est atteint (MC=1).

Indication d'état

Commande d'appareils	Indication d'état
FCT	FCT Online-Register Homing
Webserver	Pages Internet "Diagnostics", "Paramètres"
Interface I/O	Référencé : DOUT9 Mise en référence active / mise en référence valide : configurable pour DOUT6 ... 7

Tab. 2.27 Indication d'état de la mise en référence

Paramètres de la mise en référence

La cible et la direction de la mise en référence sont déterminés par la méthode de mise en référence. En fonction de la méthode de mise en référence, d'autres paramétrages sont requis avant d'exécuter la mise en référence :

Paramètre	Description	Méthode
Mise en référence		
Vitesse de recherche (Search Velocity)	Vitesse pour le déplacement de recherche vers la cible définie.	– Capteur de référence – Butée
Vitesse d'avance lente (Crawling Velocity)	Vitesse du déplacement lent vers le point de référence	– Capteur de référence
Accélération (Acceleration)	Vitesse / décélération pour toutes les phases de la mise en référence	– Position actuelle – Capteur de référence – Butée
Déplacement vers le point zéro de l'axe		
Vitesse de déplacement (Drive Velocity)	Vitesse de déplacement pour l'option "Déplacement vers le point d'origine de l'axe"	– Position actuelle – Capteur de référence
Point zéro des axes (Axis Zero Point)	Distance entre le point d'origine de l'axe et le point de référence dans le sens positif ou négatif (décalage)	– Butée
Détection de butée (mode de fonctionnement asservi)		
Limite force/couple (Force Limit/ Torque Limit)	Indication en pourcentage de la force (en référence au courant maximal), pour laquelle une butée est détectée.	– Butée
Temps de repos (Message Delay)	Délai pendant lequel la force doit se situer au-dessus de la limite de force afin qu'une butée soit détectée.	
Time-out (mode de fonctionnement asservi)		
Time-out	Lorsqu'aucun commutateur n'a été trouvé après un temps donné, la mise en référence s'interrompt avec le signal de dysfonctionnement (0x22).	– Capteur de référence sans index

Tab. 2.28 Paramètre de mise en référence → FCT [...] [Axis] [Homing] Method

Recommandation pour le paramétrage :

- Sélectionner une faible vitesse de recherche/déplacement pour permettre la détection des points cibles.
- Régler la décélération assez haut pour ne pas trop dépasser les points cibles pendant le déplacement de recherche.

Méthodes de mise en référence

La méthode de mise en référence détermine la cible qui détermine le point de référence.

Objetif	CIA 402 ¹⁾	Description sommaire
Position actuelle	DDh -35	La position actuelle devient le point de référence.
Butée ²⁾		
– sens positif	EEh -18	Pendant la mise en référence, la butée mécanique est recherchée. Si la butée est détectée conformément au paramétrage (limite de force, décélération), la position devient le point de référence.
– sens négatif	Efh -17	
capteur de référence ³⁾		
– sens positif	17h 23	Pendant la mise en référence, le capteur de référence est recherché. En cas de succès, la position du capteur devient la position de référence.
– sens négatif	1Bh 27	
Capteur de référence avec index ³⁾²⁾		
– sens positif	07h 7	Pendant la mise en référence, le capteur de référence est recherché. En cas de réussite, l'actionneur se déplace dans le sens opposé à la mise en référence jusqu'à la prochaine impulsion d'indexation du capteur. La position atteinte devient la position de référence.
– sens négatif	0Bh 11	

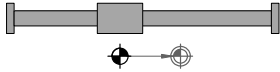
1) Les méthodes de mise en référence s'orientent selon le profil d'appareil CANopen CIA 402 (actionneurs électriques).

2) Prérequis : moteur avec codeur (mode de fonctionnement réglé).

3) Prérequis : capteur de référence (contact NO, NF) est paramétré → FCT [...] [Axis] Axis Options

Tab. 2.29 Méthodes de mise en référence → FCT [Axis] [Homing] Method

Mise en référence en direction de la position actuelle

Mise en référence en direction de la position actuelle	Exemple : actionneur linéaire
La position actuelle est validée comme point de référence. Un déplacement ne s'effectue que si l'option "Déplacement vers le point d'origine de l'axe" est active. ¹⁾	

1) Option mise en référence "Déplacement vers le point d'origine de l'axe" → .Tab. 2.26

Tab. 2.30 Méthode de déplacement de référence — Position actuelle

Mise en référence sur une butée

Une mise en référence sur butée est seulement possible avec le mode de fonctionnement régulé (moteur avec codeur). La butée est détectée par un arrêt du moteur associé à une forte augmentation du courant de moteur. La position de butée doit ensuite être quittée en exécutant un déplacement vers le point d'origine de l'axe.



Nota

Si le contrôleur moteur régule en continu contre une butée élastique, la température augmente fortement et le contrôleur se déconnecte. Pour éviter :

- Régler le paramètre pour la détection de butée (limite de force, temps de repos)
- Activer l'option "Déplacement depuis le point de référence jusqu'au point d'origine de l'axe".
- Régler le point d'origine de l'axe afin que l'axe ne se déplace pas en butée / amortissement de fin de course même en cas d'erreur de poursuite (p. ex. ≥ 3 mm).
- Respecter le signe du décalage (sens : en s'éloignant de la butée).



Nota

- Pour une mise en référence sur butée : protéger les butées fragiles en réduisant la vitesse de recherche.



Nota

Dommages matériels du fait d'un système de référence de mesure décalé

Le contrôleur détecte de manière erronée une butée quand l'actionneur s'arrête pendant la mise en référence, p. ex. :

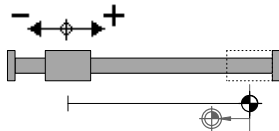
- En cas de valeurs dynamiques fortement réduites (faible courant moteur maximal) et, simultanément, de grande résistance au déplacement (p. ex. par frottement statique), l'actionneur risque de s'arrêter et le contrôleur risque de reconnaître une butée par erreur.
- Si les valeurs de la limite inférieure de force et de temps de repos sont trop faibles
- Ajuster les valeurs pour que la butée soit atteinte.

Mise en référence sur une butée

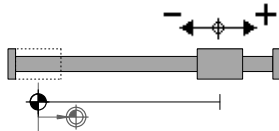
Fonctionnement par régulation

1. Recherche de la butée avec la vitesse de recherche dans le sens paramétré :
 - Défaut de butée (axe rotatif) : l'actionneur continue de se déplacer sans s'arrêter.
 - Butée non détectée : le contrôleur régule contre une butée, déconnexion du fait du dépassement de la température.
2. Butée détectée : la position devient le point de référence.
3. Déplacement vers le point zéro de l'axe¹⁾

Sens : positif



Sens : négatif



1) L'option de mise en référence "Déplacement vers le point d'origine de l'axe" doit être active. → Tab. 2.26

Tab. 2.31 Méthode de mise en référence – mise en référence sur butée

Mise en référence sur le capteur de référence (sans index)

Le paramétrage du capteur de référence (contact NO, NF) est prérequis → FCT [...] [Axis] Axis Options. Une mise en référence sans évaluation de l'index est possible pour les modes de fonctionnement asservis et régulés. En mode de fonctionnement asservi, aucune butée ne peut être détectée. Pour ce faire et avant le commencement d'une mise en référence, l'actionneur doit être positionné dans le sens paramétré de telle manière qu'il puisse trouver le capteur.

Mise en référence sur le capteur de référence ¹⁾	
Régime commandé	
<ol style="list-style-type: none"> Recherche du capteur de référence avec la vitesse de recherche dans le sens paramétré. <ul style="list-style-type: none"> Contact pas trouvé : interruption après le temps paramétré (Time-Out)²⁾ avec message de dysfonctionnement 0x22 Capteur de référence trouvé : déplacement à vitesse lente dans le sens inverse jusqu'à ce que le capteur de référence devienne inactif. La position est validée comme point de référence.³⁾ 	
Sens : positif	Sens : négatif
Fonctionnement par régulation	
<ol style="list-style-type: none"> Recherche du capteur de référence avec la vitesse de recherche dans le sens paramétré. <ul style="list-style-type: none"> Contact pas trouvé : déplacement vers la butée, recherche dans le sens inverse. Contact dans le sens inverse pas trouvé : interruption avec message de dysfonctionnement 0x22. Capteur de référence trouvé : déplacement à vitesse lente dans le sens inverse jusqu'à ce que le capteur de référence devienne inactif. La position est validée comme point de référence.³⁾ 	
Sens : positif	Sens : négatif

1) Si le capteur de référence est actif au démarrage de la mise en référence, l'étape 2 s'exécute directement
 2) FCT [...] [Axis] [Homing] Settings: Timeout
 3) Option mise en référence "Déplacement vers le point d'origine de l'axe" → Tab. 2.26

Tab. 2.32 Méthode de déplacement de référence — Capteur de référence sans index

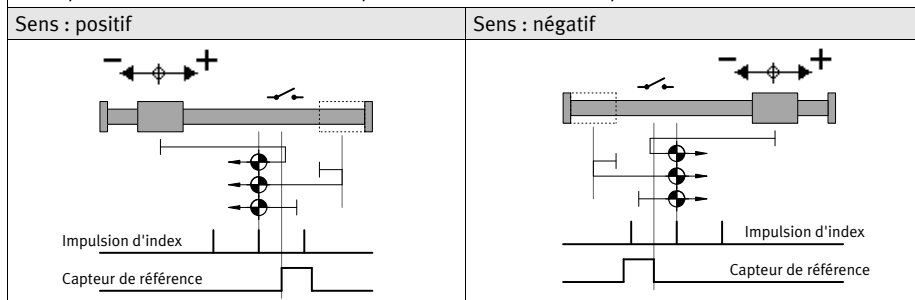
Mise en référence sur le capteur de référence (avec index)

Le paramétrage du capteur de référence (contact NO, NF) est prérequis → FCT [...] [Axis] Axis Options.
Une mise en référence avec évaluation de l'index est seulement possible pour le mode de fonctionnement réglé.

Mise en référence sur le capteur de référence¹⁾

Fonctionnement par régulation

- Recherche du capteur de référence avec la vitesse de recherche dans le sens paramétré.
 - Contact pas trouvé : déplacement vers la butée, recherche dans le sens inverse.
 - Contact dans le sens inverse pas trouvé : interruption (message de dysfonctionnement 0x22).
- Capteur de référence trouvé :
 - Déplacement à vitesse lente dans le sens inverse jusqu'à ce que le capteur de référence devienne inactif.
- Déplacement continu jusqu'à la première impulsion d'indexation du capteur
 - Impulsion d'indexation pas trouvée : interruption après une inversion moteur (message de dysfonctionnement 0x23)
- Impulsion d'indexation trouvée : la position est validée comme point de référence.²⁾



1) Si le capteur de référence est actif au démarrage de la mise en référence, l'étape 2 s'exécute directement

2) Option mise en référence "Déplacement vers le point d'origine de l'axe" → Tab. 2.26

Tab. 2.33 Méthode de déplacement de référence — Capteur de référence avec index

La position angulaire du capteur (impulsion d'indexation) doit se trouver suffisamment loin du capteur de référence. Si la distance entre le flanc de commutation du capteur de référence et l'impulsion d'indexation est faible, la température ou le jeu mécanique du point de référence peuvent en cas de répétition de la mise en référence décaler le point de référence end'une impulsion d'indexation, autrement dit d'un tour moteur.



Pour les systèmes de positionnement (OMS) avec capteur de référence, la position angulaire du codeur est déterminée au montage. Enfin, la mécanique est montée par Festo de manière à ce que l'impulsion d'indexation soit suffisamment loin du capteur de référence.

- Ne PAS aligner mécaniquement les capteurs de référence montés par défaut.
- Ne pas modifier la position de montage du moteur.

Alignement du capteur de référence :

- Contrôler la distance entre le flanc de commutation et l'impulsion d'indexation dans le FCT → FCT Online-Register Homing.
- Aligner le capteur de référence jusqu'à ce que le flanc de commutation soit centré entre les deux impulsions d'indexation.

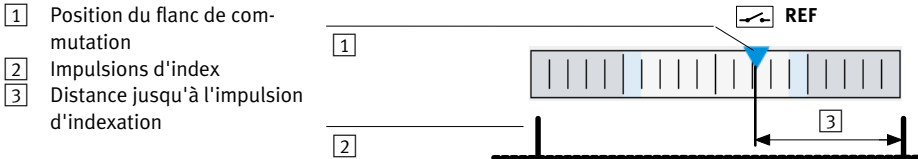


Fig. 2.3 Alignement du capteur de référence pour l'analyse de l'indexation

2.5.3 Pas à pas

En mode pas à pas, l'actionneur se déplace continuellement avec le profil paramétrable via le FCT dans le sens négatif ou positif.

La commande de l'actionneur en mode pas à pas permet :

- d'accoster les positions d'apprentissage pour la mise en service
- le positionnement de l'actionneur après un dysfonctionnement de l'installation
- la méthode manuelle comme mode de fonctionnement normal (avance à commande manuelle)

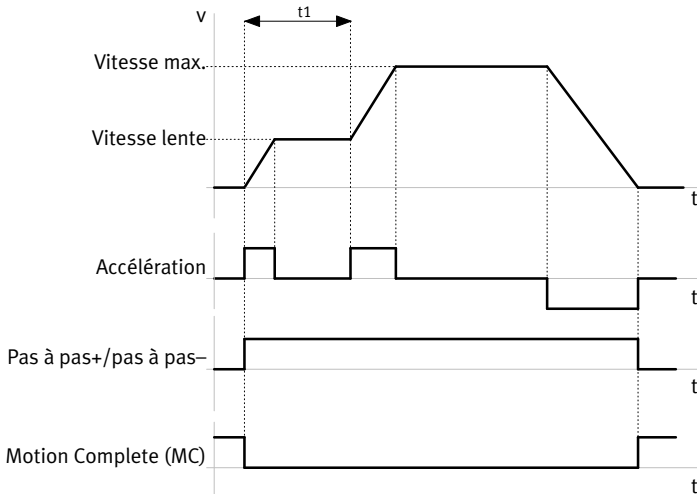
L'actionneur doit être à l'arrêt lors du démarrage du mode pas à pas. Une mise en référence n'est pas requise pour le mode pas à pas. En fonction de l'état de référencement, la zone de positionnement est différente :

- état = pas référencé : zone de positionnement entre les butées
Les fins de course logicielles ne sont pas surveillées.
- état = référencé : zone de positionnement entre les fins de course logicielles
En atteignant la fin de course logicielle, l'actionneur s'arrête automatiquement. La fin de course logicielle n'est pas dépassée normalement, car le parcours de décélération requis est pris en compte.

Pour le paramétrage correspondant, l'actionneur se déplace lentement au débit lors du pas à pas, puis plus vite (→ Tab. 2.34):

- Avec le flanc d'impulsion croissant du signal pas à pas, l'actionneur se déplace en vitesse très lente dans le sens positif (Pas à pas +) ou négatif (Pas à pas -). L'actionneur peut ainsi être positionné plus précisément.
- Si le signal de pas à pas continue après l'expiration du délai de déplacement très lent, l'actionneur continu à la vitesse pas à pas maximale. Les grandes courses sont ainsi parcourues plus vite.
- Avec un flanc d'impulsion décroissant du signal pas à pas, l'actionneur s'arrête avec la décélération paramétrée.

Si les deux signaux (Pas à pas+/pas à pas-) sont simultanément émis, le pas à pas- est privilégié.



t1 : durée d'avance lente

Fig. 2.4 Paramètre ayant un effet sur le parcours de la trajectoire — Exemple

Paramètre	Description
Vitesse lente (Crawling Velocity)	Valeur de consigne pour la vitesse au démarrage d'un mouvement pas à pas
Durée de déplacement lent (Slow Moving Time)	Valeur de consigne pour la durée du déplacement lent
Vitesse max. (Maximum Velocity)	vitesse max. après la fin du déplacement lent
Accélération (Acceleration)	Valeur de consigne pour les phases d'accélération et de décélération
Erreur de poursuite max. autorisée (Maximum Following Error)	Montant des erreurs de poursuite autorisées pour le déplacement pas à pas
Temps de repos (Message Delay)	Lorsque la durée de l'erreur de poursuite est supérieure à la durée paramétrée, un dysfonctionnement est généré.

Tab. 2.34 Paramètre avec un effet sur le parcours de la trajectoire



Méthode manuelle avec étapes individuelles

Le FCT permet aussi de positionner l'actionneur par étapes individuelles (Single Step).

Pour le positionnement en étapes individuelles, une mise en référence est requise. Le pas de progression et la vitesse sont paramétrables dans le FCT.

Pour plus d'informations : ➔ Aide Plugin FCT, méthode manuelle

2.5.4 Apprentissage

La programmation par apprentissage permet de prendre en charge la position actuelle de l'actionneur pour les paramétrages suivants :

Paramètre	Apprentissage via ...
Position cible de l'enregistrement actuellement sélectionné ¹⁾	Interface I/O, FCT, serveur Web
Point zéro des axes	FCT
Limites du comparateur de positions	FCT
Point zéro du projet	FCT
Fins de course logicielles	FCT

1) Type d'enregistrement "Positionner sur la position absolue"

Tab. 2.35 Apprentissage des positions

L'entraînement ne doit pas obligatoirement être à l'arrêt pour procéder à l'apprentissage. À vrai dire, des imprécisions de plusieurs millimètres sont possible même à vitesse réduite, à cause des temps de cycle usuels du contrôleur de moteur et de la commande supérieure. Pour l'apprentissage, la vitesse doit être réglée de manière à ce que la position puisse être détectée avec une précision suffisante.

Le processus d'apprentissage se déroule fondamentalement selon les étapes suivantes :

1. Le paramètre → Tab. 2.35 est sélectionné ou adressé.
2. L'actionneur est amené sur la position souhaitée (p. en mode pas à pas → Section 2.5.3).
3. Un ordre d'apprentissage est déclenché pour prendre en charge la position actuelle.

Apprentissage avec FCT ou Webserver

La position programmée par apprentissage est indiquée dans le logiciel après un apprentissage réussi. Le téléchargement permet d'activer le paramétrage dans le contrôleur. Informations complémentaires :

- Apprentissage avec Webserver → Chapitre 5.3.5
- Apprentissage avec FCT → Aide Plug-In FCT

Apprentissage via interface I/O (profil binaire)

Le nombre de positions cibles pouvant être programmées par apprentissage est limité à 7 enregistrements d'ordres. Le processus d'apprentissage s'exécute par l'intermédiaire d'un procédé Handshake avec les signaux TEACH / ACK. Après un apprentissage réussi, la position correspondante est immédiatement activée dans le contrôleur. L'option "Mise en mémoire automatique" enregistre définitivement la position. Si l'option n'est pas activée, la mise en mémoire permanente est possible via FCT ou Webserver. Informations complémentaires → Chapitre 5.6.7

2.5.5 Stopper

Fonction	Description	Profil
Pause (STOP)	<p>Interruption de l'enregistrement actuel d'ordre</p> <ul style="list-style-type: none"> – L'actionneur est freiné avec la décélération de le jeu d'instructions jusqu'à l'arrêt¹⁾ <p>Après le freinage :</p> <ul style="list-style-type: none"> – Mode de fonctionnement asservi : l'actionneur est maintenu avec le courant de maintien sur la position atteinte. – Mode de fonctionnement régulé : l'actionneur reste régulé sur la position atteinte. La surveillance d'arrêt est activée. – Motion complete est fixé. 	Distributeur Binaire
Arrêt intermédiaire (PAUSE)	<p>Interruption de l'enregistrement actuel d'ordre</p> <ul style="list-style-type: none"> – L'actionneur est freiné avec la décélération de le jeu d'instructions jusqu'à l'arrêt. <p>Après le freinage :</p> <ul style="list-style-type: none"> – Mode de fonctionnement asservi : l'actionneur est maintenu avec le courant de maintien sur la position atteinte. – Mode de fonctionnement régulé : l'actionneur reste régulé sur la position atteinte. La surveillance d'arrêt est activée. – Motion complete n'est PAS fixé. <p>Poursuivre :</p> <ul style="list-style-type: none"> – La commande peut être poursuivie avec le signal correspondant de l'interface de commande. <p>Suppression de la course résiduelle :</p> <ul style="list-style-type: none"> – La course résiduelle peut être supprimée par le signal correspondant de l'interface de commande. – Motion complete est fixé. 	Binaire

1) Paramétrage de la décélération d'enregistrement via FCT [...] [Axis] [Record Table]

Tab. 2.36 Arrêt de l'actionneur

**Arrêt rapide par suppression de l'autorisation de régulation**

En supprimant l'autorisation de régulation, la fonction actuelle de l'actionneur peut être interrompue. Après le freinage avec la décélération paramétrée pour l'arrêt rapide, le régulateur est bloqué. L'actionneur est ensuite non régulé.

2.5.6 Actionnement du frein de stationnement

Le frein de stationnement intégré du moteur maintient la position actuelle de l'actionneur après suppression de l'autorisation du régulateur. Le frein de stationnement n'est pas adapté pour le freinage du moteur ou de masses en mouvement.



Nota

Commande de moteurs avec frein de stationnement intégré.

En mettant hors circuit l'étape finale ou en cas de coupure de l'alimentation électrique pendant le mouvement, l'actionneur n'est pas ralenti par une rampe de freinage. Le frein de maintien est immédiatement fermé.

- Vérifier si le frein de stationnement intégré peut immobiliser les actionneurs.
- Respecter l'inertie mécanique du frein de stationnement.
- Tenir compte du fait que le frein de stationnement s'use plus que la commande de frein automatique en fonctionnement normal.

Commande automatique du frein de stationnement

Le contrôleur de moteur commande automatiquement le frein de stationnement via la validation du régulateur :

- Le frein de stationnement s'ouvre dès que le régulateur est validé.
- Le frein de stationnement se ferme avant le blocage du régulateur.

Validation du régulateur	Commande via sortie X6.5 (BR+/BR-)
CONTROL ENABLE 0 → 1	Ouverture du frein de stationnement
CONTROL ENABLE 1 → 0	Fermeture du frein de stationnement

Tab. 2.37 Commande automatique du freinage

Du fait de l'inertie mécanique du frein de stationnement, l'ouverture et la fermeture prennent un certain temps. Les paramètres suivants de l'inertie mécanique du frein de stationnement permettent d'adapter la réaction du contrôleur de moteur lors de la validation du régulation :

Paramètre	Description
décélération à l'enclenchement	Jusqu'à l'achèvement de la décélération à l'enclenchement, aucune commande n'est traitée. De ce fait, l'actionneur reste à l'arrêt (vitesse de rotation de consigne=0). Régler la décélération à l'enclenchement de manière à ce que le frein de stationnement s'ouvre complètement après l'achèvement de cette dernière. Après achèvement de la décélération à l'enclenchement, le contrôleur de moteur est prêt à fonctionner (READY) et les commandes peuvent être traitées.
décélération au déclenchement	L'actionneur est maintenu en position par le régulateur jusqu'à l'achèvement de la décélération à l'enclenchement, afin que le frein de stationnement puisse atteindre son couple de maintien total. Le régulateur est ensuite bloqué. Régler la décélération à l'enclenchement de manière à ce que le frein de stationnement se ferme complètement après l'achèvement de cette dernière.

Tab. 2.38 Paramétrage du frein de stationnement → FCT [...] [Motor], Brake control

Ouverture du frein de stationnement



Attention

Risque de blessure du fait du mouvement de l'actionneur lors de l'ouverture du frein de stationnement. Risque de chute de charges suspendues en cas de montage de l'actionneur en position inclinée ou verticale.

- Empêcher tout accès involontaire.
- Signaler les dangers potentiels pour le personnel opérateur et de maintenance.
- Fixer les charges avant la désactivation du frein de stationnement.

Lorsque le régulateur est bloqué, le frein de stationnement peut être ouvert :

- via l'interface I/O [X1.9] DIN BRAKE CONTROL = 1
- avec le FCT (fenêtre “Sortie projet”, Commande appareil : désactiver “Frein”)

Après l'ouverture du frein de stationnement, l'actionneur peut être poussé manuellement.

2.5.7 Mode de positionnement

Le mode de fonctionnement Positionnement permet un déplacement vers une position cible déterminée (Positionnement point à point), en option avec un couple de torsion réduit.

Variantes	Description
Absolue	Position, se rapportant au point d'origine de l'axe
Par rapport à la position de consigne	Distance se rapportant à la dernière position de consigne
Par rapport à la position réelle	Distance se rapportant à la position actuelle (position réelle)

Tab. 2.39 Variantes de commandes en mode de fonctionnement Positionnement

Pour des cas d'utilisation déterminés (p. ex. axe rotatif), un mode de fonctionnement continu peut être paramétré afin que l'actionneur se déplace p. ex. toujours dans le sens positif. Pour ce faire, il faut désactiver les fins de course logicielles.

Trajectoire

À partir du paramétrage de la commande, le contrôleur calcule une trajectoire pour la commande du moteur. La trajectoire calculée reste inchangée jusqu'à la fin de la commande. Pendant l'exécution de la commande, la divergence est calculée et surveillée entre la position de consigne correspondante à la trajectoire et la position réelle (→ Chapitre 2.7.1, Erreur de poursuite).

Paramètre	Description
Position (Position)	Cible désignée (variantes → Tab. 2.39)
Vitesse (Velocity)	Valeur maximale pour la vitesse
Accélération (Acceleration)	Valeur maximale pour l'accélération
Décélération ¹⁾ (Deceleration)	Valeur maximale pour la décélération
Choc à l'accélération (Jerk for acceleration)	Modification de l'accélération au début et à la fin de la phase d'accélération. Des valeurs plus basses permettent d'obtenir un démarrage plus doux. La valeur "0" signifie qu'aucune limitation de choc n'est active.
Choc à la décélération ¹⁾ (Jerk for deceleration)	Modification de l'accélération au début et à la fin de la phase d'accélération. Des valeurs plus faibles ont pour effet d'adoucir le freinage. La valeur "0" signifie qu'aucune limitation de choc n'est active.
Vitesse finale ²⁾	Vitesse finale de la commande (standard = 0)

1) Réglable séparément dans le FCT, quand le générateur de rampe asymétrique est activé. Identique sinon à l'accélération.

2) Paramétrage pour enchaînement d'enregistrements (profil binaire)

Tab. 2.40 Paramètre avec un effet sur le parcours de la trajectoire

Reconnaissance de cible

La réaction en atteignant la position cible dépend de la vitesse finale. Pour l'exécution de commandes uniques (sans enchaînement d'enregistrements), la vitesse finale est = 0.



Pour l'enchaînement d'enregistrements, la vitesse finale dans le mode de fonctionnement Positionnement peut être paramétrée > 0. L'enregistrement actuel se termine sur la position cible avec la vitesse finale définie. L'actionneur peut démarrer sans arrêt un enregistrement consécutif avec cette vitesse → Tab. 2.53

Reconnaissance de cible	Réaction après la reconnaissance de cible
La position réelle se trouve dans la fenêtre de temps pour le temps de repos paramétré.	Le signal "Motion Complete" est fixé. Mode de fonctionnement asservi : l'actionneur reste positionné sur la position cible et est maintenu sur la position avec le courant de maintien réglé. Mode de fonctionnement régulé : l'actionneur reste régulé (régulation positionnelle) sur la position cible.

Tab. 2.41 Reconnaissance de cible en mode de fonctionnement Positionnement

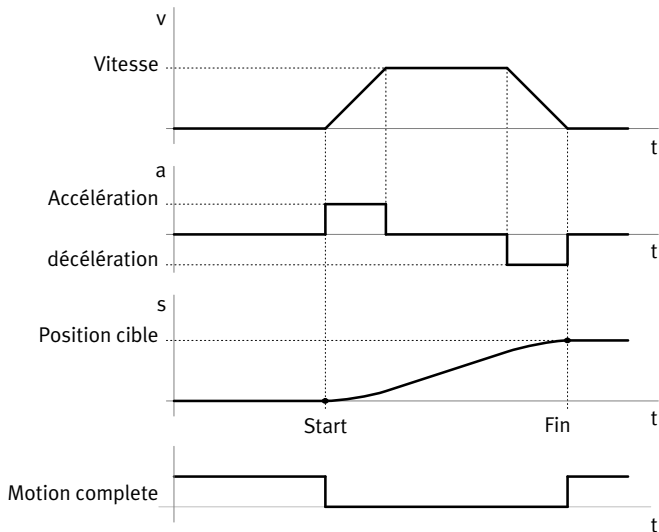


Fig. 2.5 Commande de positionnement – exemple : vitesse de démarrage et vitesse finale de consigne 0 mm/s, sans limitation de choc

2.5.8 Mode de fonctionnement tachymétrique

Le mode de fonctionnement tachymétrique permet un déplacement sur un parcours à une vitesse de rotation constante, en option avec limitation de course. La course est la différence absolue entre la position réelle et la position au démarrage de la commande. La limitation de course détermine la distance autorisée maximale de la commande, par rapport à la position de départ.

Variantes	Description
Sans limitation de course	Parcours d'une distance illimitée, p. ex. pour les actionneurs rotatifs
Avec limitation de course	Parcours d'une distance limitée par rapport à la position de démarrage

Tab. 2.42 Variantes de commandes dans le mode de fonctionnement tachymétrique

Trajectoire

Avant l'exécution de la commande, le contrôleur calcule une trajectoire pour la commande du moteur. La trajectoire calculée reste inchangée jusqu'à la fin de la commande. Pendant l'exécution de la commande, la divergence est calculée et surveillée entre la vitesse de rotation de consigne correspondante à la trajectoire et la vitesse de rotation réelle (Chapitre , Erreur de poursuite). (→ Chapitre 2.7.1, erreur de poursuite).

Paramètre	Description
Vitesse (Velocity)	Cible désignée pour la vitesse
Accélération (Acceleration)	valeur maximale pour l'accélération
Décélération (Deceleration) ¹⁾	valeur maximale pour la décélération (freinage)
Choc à l'accélération (Jerk for acceleration)	Modification de l'accélération au début et à la fin de la phase d'accélération. Des valeurs plus basses permettent d'obtenir un démarrage plus doux. La valeur "0" signifie qu'aucune limitation de choc n'est active.
Choc à la décélération (Jerk for deceleration) ¹⁾	Modification de l'accélération au début et à la fin de la phase d'accélération. Des valeurs plus basses permettent d'obtenir un freinage plus doux. La valeur "0" signifie qu'aucune limitation de choc n'est active.

1) Réglable séparément dans le FCT, quand le générateur de rampe asymétrique est activé. Identique sinon à l'accélération.

Tab. 2.43 Paramètre avec un effet sur le parcours de la trajectoire

Reconnaissance de cible

La réaction en atteignant la dimension cible (reconnaissance de cible) dépend de la limitation de course.

Reconnaissance de cible	Réaction après la reconnaissance de cible
...sans limitation de course	
La vitesse est atteinte, autrement dit la vitesse réelle se trouve dans la fenêtre de vitesse cible pour la durée du temps de repos.	Le signal "Motion Complete" est fixé. L'actionneur continue à se déplacer à la vitesse cible. La surveillance de l'écart de vitesse reste active. La force reste limitée sur le maximum indiqué dans l'enregistrement de la vitesse.
... avec limitation de course	
– La limitation de course est d'abord atteinte	Le signal "Limitation de course" est fixé. L'actionneur est freiné avec la décélération Quick Stop paramétrée. Bien que la vitesse cible ne soit pas encore atteinte, le signal "Motion Complete" est fixé (→ Fig. 2.6 et Fig. 2.7) Mode de fonctionnement asservi : l'actionneur reste positionné sur la position cible et est maintenu sur la position avec le courant de maintien réglé. Mode de fonctionnement régulé : l'actionneur reste régulé (régulation positionnelle).
– La vitesse est d'abord atteinte, autrement dit la vitesse réelle se trouve dans la fenêtre de vitesse cible pour la durée du temps de repos.	Le signal "Motion Complete" est fixé. L'actionneur continue à se déplacer tout en étant régulé à la vitesse cible. La surveillance de la divergence de vitesse reste active, la force reste limitée au maximum indiqué dans la commande, la limitation de course reste active.

Tab. 2.44 Reconnaissance de cible en mode de fonctionnement Vitesse

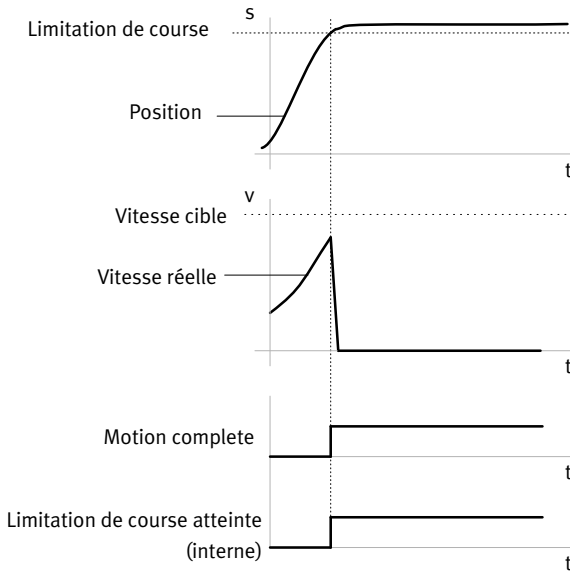


Fig. 2.6 Limitation de course atteinte avant avoir atteint la vitesse cible – exemple

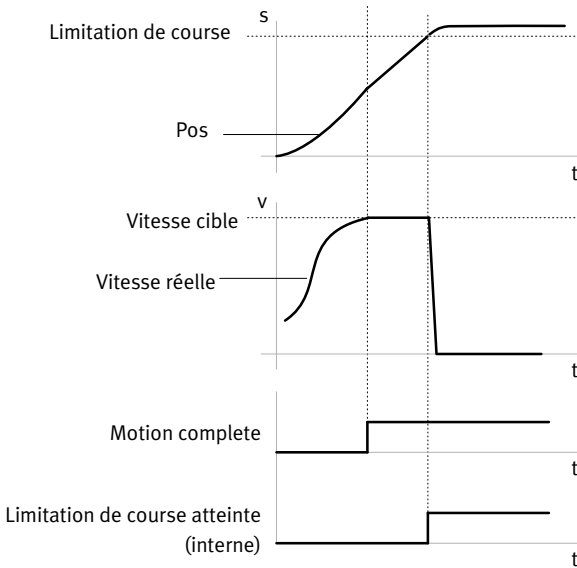


Fig. 2.7 Limitation de course atteinte après avoir atteint la vitesse cible – exemple

2.5.9 Mode servo

Le mode de fonctionnement commandé par moteur permet d'appliquer une force constante, en option avec limitation de course. La fonction nécessite un fonctionnement régulé (moteur avec codeur). La course est la différence absolue entre la position réelle et la position au démarrage de la commande. La limitation de course détermine la course admissible maximale par rapport à la position de démarrage.

Variantes	Description
Sans limitation de course	Parcours d'une distance illimitée
Avec limitation de course	Parcours d'une distance limitée par rapport à la position de démarrage

Tab. 2.45 Variantes de commande en mode de fonctionnement commandé par moteur

La commande de la force s'effectue par l'intermédiaire de la régulation du courant moteur. Selon la mécanique de l'actionneur, la mesure du courant permet de déterminer un couple de torsion ou une force linéaire. La programmation de la cible s'effectue en pourcentage du courant nominal moteur. La force réelle sur l'axe doit être contrôlée à la mise en service avec des équipements de mesure externes et le paramétrage adapté au besoin.

Paramètre	Description
Force (Force)	Cible désignée pour la force (en % par rapport au courant nominal moteur)
Vitesse (Velocity)	Valeur de consigne pour la vitesse

Tab. 2.46 Paramètres du mode de fonctionnement commandé par moteur

Reconnaissance de cible

La réaction en atteignant la dimension cible (reconnaissance de cible) dépend de la limitation de course.

Reconnaissance de cible	Réaction après la reconnaissance de cible
...sans limitation de course	
La force est atteinte autrement dit, le courant moteur réel se trouve dans la fenêtre cible pour la durée de repos déterminée.	Le signal "Motion Complete" est fixé. Tant qu'aucune autre fonction de commande n'est exécutée, l'actionneur continue à se déplacer tout en étant régulé avec la force de consigne. La vitesse continue d'être limitée au maximum indiqué dans la commande.
... avec limitation de course	
– La limitation de course est atteinte	Le signal "Limitation de course" est fixé. L'actionneur est freiné avec la décélération Quick Stop paramétrée. L'actionneur reste sur la limitation de course en mode de régulation positionnelle. La surveillance de l'arrêt est activée et le signal "Motion Complete" est fixé.
– La force est atteinte autrement dit, le courant moteur réel se trouve dans la fenêtre cible pour la durée de repos déterminée.	Le signal "Motion Complete" est fixé. Tant qu'aucune autre fonction de commande n'est exécutée, l'actionneur continue à se déplacer tout en étant régulé avec la force cible. La vitesse continue d'être limitée au maximum indiqué dans la commande. La limitation de course reste active.

Tab. 2.47 Reconnaissance de cible en mode de fonctionnement commandé par moteur

2.6 Principe de fonctionnement de la sélection de jeux

2.6.1 Jeux d'instructions

Les commandes sont enregistrées comme jeux d'instructions paramétrables dans le CMMO-ST. Le paramétrage des jeux s'effectue via Webserver (profil distributeur) ou FCT (profil distributeur / binaire).

Chaque jeu contient tous les paramètres requis pour le traitement des commandes conformément au type de jeu indiqué. Pour l'adressage d'une commande, l'API de commande doit seulement transmettre le numéro de jeu dans les données de sortie (sélection de jeu).

Paramètre	Description	Profil de distributeur	Profil binaire
Numéro d'enregistrement	Numéro pour l'adressage et l'exécution de jeux paramétrés	7 jeux	31 jeux
Type d'enregistrement	Mode de positionnement <ul style="list-style-type: none"> – positionnement absolu (PA) – positionnement relatif à la dernière position cible (PRN) – positionnement relatif à la position réelle (PRA) 	PA, PRN, PRA	PA, PRN, PRA
	Mode tachymétrique <ul style="list-style-type: none"> – avec limitation de course (VSL) – sans limitation de course (V) 	–	VSL,V
	Mode servocommandé <ul style="list-style-type: none"> – avec limitation de course (FSL) – sans limitation de course (F) 	–	FSL, F

Tab. 2.48 Paramètre de jeu (numéro de jeu, type de jeu)

Sélection de jeu via interface I/O

Pour la commande via l'interface I/O, l'exécution d'un jeu dépend du profil de commande

- Profil distributeur le jeu est directement exécuté lors de l'adressage du numéro de jeu.
- Profil binaire : le jeu est exécuté après adressage du numéro de jeu avec le prochain signal START.

Sélection de jeu via interface Ethernet

Des jeux peuvent aussi être démarrés via l'interface Ethernet d'un programme PC. Pour ce faire, il faut disposer des compétences requises en programmation d'applications TCP/IP (➔ Annexe B.1, Commande via Ethernet)

Sélection de jeu avec FCT

Les jeux du tableau correspondant peuvent être démarrés un par un pour l'essai. En outre, les jeux peuvent être regroupés dans une séquence et exécutés comme tels (cycle d'essai).

Autres paramètres de jeu

Paramètre	Description
Paramètres régulateur (données de base)	
Cible (Target)	Paramétrage en fonction du mode de fonctionnement
Vitesse (Velocity)	– Mode de fonctionnement Positionnement → Section 2.5.7
Accélération / décélération	– Mode de fonctionnement tachymétrique → Section 2.5.8 – Mode de fonctionnement commandé par moteur → Section 2.5.9
Charge supplémentaire (Extra Load)	Charge utile transportée en plus de la charge de base
Pilotage du couple de torsion (Torque Feed Forward)	– Pour une dynamique plus élevée avec des masses importantes – Augmente le courant moteur lors de l'accélération et de la décélération conformément à une valeur de pourcentage de réglage. Le courant nominal n'est ainsi pas dépassé. – La valeur doit être déterminée empiriquement.
Commande séquentielle	
Condition de démarrage (Start Condition)	Pour chaque jeu, une condition de démarrage peut être déterminée (p. ex. avec FCT). La condition de démarrage indique quelle doit être la réaction à un signal de démarrage pour le jeu, lorsque la commande actuelle n'est pas encore terminée (→ Tab. 2.50, Conversion de jeu)
Condition (Condition) Temporisation de démarrage (Start Delay) MC visible (MC visible) Vitesse finale (Final Velocity) Jeu suivant (Following Set)	Plusieurs jeux du tableau peuvent être enchaînés ensemble. Ceux-ci sont directement exécutés l'un après l'autre avec un signal de démarrage lorsque les conditions de la séquence de commutation sont remplies (→ Tab. 2.51, Enchaînement de jeux)
Comparateurs	
Comparateur de force (Force Comparator)	Sélection de la consigne d'une fenêtre de tolérance avec seuils de mise en route et temps de repos correspondants (→ Section 2.7.2)
Comparateur de position (Position Comparator)	
Comparateur de vitesse (Velocity Comparator)	
Comparateur de temps (Time Comparator)	
Limitations	
Limiteur de force (Force Limit/ Torque Limit)	force ou couple autorisé maximal pour l'exécution d'une commande en mode de fonctionnement Positionnement ou tachymétrique
Limitation de course (Stroke limit)	distance autorisée maximale lors de l'exécution d'une commande
Erreur de poursuite max. (Max. Following Error)	Divergence de régulation en mode de fonctionnement Positionnement ou tachymétrique pour lequel le message "Erreur de poursuite" a été émis

Tab. 2.49 Paramètre de jeu

2.6.2 Commutation de jeu

Le basculement de jeu permet de basculer entre différents jeux d'instructions. Pour chaque jeu enregistré en mémoire, on peut déterminer la réaction de l'actionneur lorsque ce jeu doit être démarré alors qu'un autre jeu est en cours d'exécution.

Condition de démarrage ¹⁾	Description	Profil
Ignorer (Ignore)	Pendant l'exécution d'une commande, le signal de démarrage est ignoré. La commande en cours est achevée. La commande peut seulement être démarrée avec un nouveau signal de démarrage après que Motion Complete soit actif (standard).	Binaire
Délai (Delay)	La commande en cours est achevée. La commande consécutive adressée par le dernier signal de démarrage va être exécutée après que la commande en cours soit terminée (après Motion Complete).	Binaire
Interruption (Interrupt)	La commande en cours est immédiatement interrompue et la commande nouvellement adressée s'exécute aussitôt.	Distributeur Binaire

1) Pour un profil binaire paramétrable via → FCT [...] [Controller] [Record Table] Basic Data

Tab. 2.50 Paramètre “Condition de démarrage” pour basculement de jeu

Exemple : condition de démarrage “Ignorer”

Le signal de démarrage (ici pour le jeu B) est ignoré. La commande en cours (ici A) est achevée.

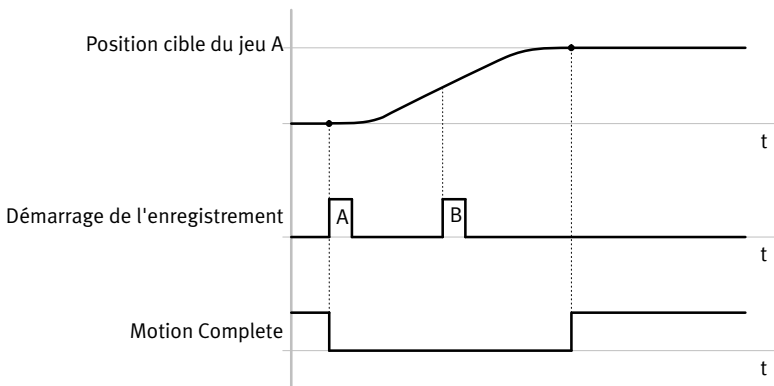


Fig. 2.8 Condition de démarrage “Ignorer”

Exemple : condition de démarrage “Attendre”

Les signaux de démarrage (ici pour les jeux B et C) sont d'abord ignorés. La commande en cours (ici A) est achevée. La dernière commande (ici C) s'exécute ensuite sans nouveau signal de démarrage.

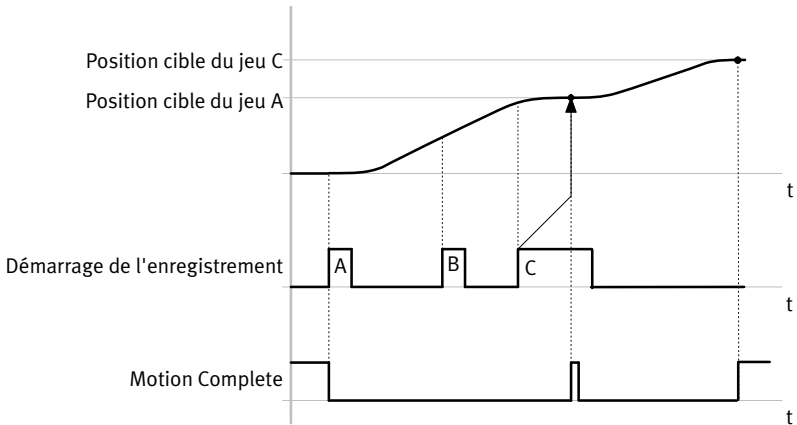


Fig. 2.9 Condition de démarrage “Attendre”

Exemple : condition de démarrage “Interrompre”

La commande en cours (ici A) est immédiatement interrompue et la commande nouvellement adressée (ici B) s'exécute aussitôt.

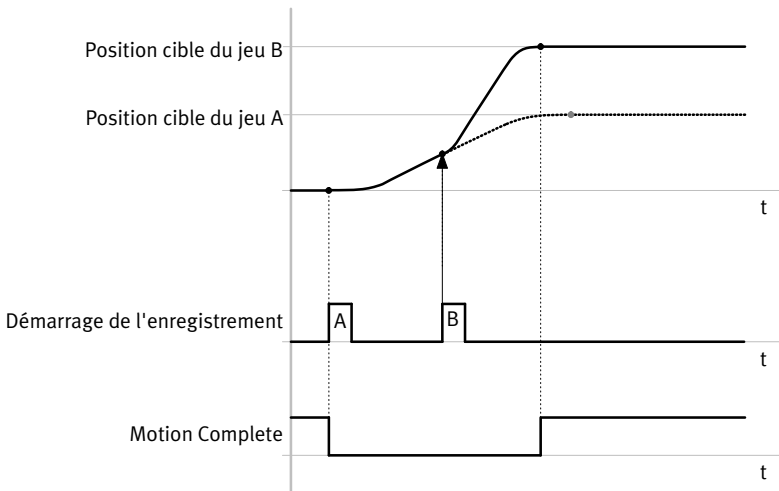


Fig. 2.10 Condition de démarrage “Interrompre”

2.6.3 Enchaînement d'enregistrements

L'enchaînement de jeux permet d'exécuter des jeux d'instructions en profil binaire dans la séquence de consigne. Dans chaque jeu, le numéro du jeu à exécuter ensuite est paramétré. Dès que la condition d'évolution est remplie, le jeu consécutif démarre. Une chaîne de jeux est exécutée en démarrage un jeu de la chaîne sans autre instruction de démarrage jusqu'au dernier jeu de la chaîne. Avec les chaînes de jeux, des déroulements séquentiels des mouvements complexes peuvent être réalisés, p. ex. :

- Déplacement d'un profil de vitesse,
- Positionnement et serrage dans une séquence de mouvements,
- Exécution d'un profil de force pour des processus de pression.

Le déroulement de l'enchaînement peut être affecté par les paramètres suivants :

Paramètre	Description
Condition (Condition)	Indique quand le jeu suivant doit être démarré (condition d'évolution) → Tab. 2.52
Temporisation du démarrage (Start Delay)	Délai d'attente avant le démarrage du jeu suivant
MC visible (MC visible)	Indique si le signal "Motion Complete" doit s'effectuer entre les jeux individuels d'un enchaînement de jeux. La durée du signal peut être affectée par le paramètre de temporisation de démarrage.
Vitesse finale (Final Velocity)	Vitesse finale à laquelle le jeu doit s'achever en position cible. La vitesse final doit être inférieure ou égale à la vitesse maximale paramétrée de la commande.
Jeu suivant (Following Set)	Numéro du jeu devant automatiquement démarrer quand la condition est remplie

Tab. 2.51 Paramètres affectant le déroulement du mouvement

Comme condition, on peut utiliser p. ex. un comparateur. Les conditions suivantes sont possibles :

Condition (Condition)	Le jeu suivant démarre si ...
Motion Complete	... le signal "Motion Complete" s'active
Comparateur de position actif	... la position actuelle est dans la fenêtre de position
Comparateur de vitesse actif	... la vitesse est dans la fenêtre de vitesse
Comparateur de force actif	... la force est dans la fenêtre de force / couple de torsion
Comparateur de temps actif	... la durée pour le traitement des commandes est dans la fenêtre de temps

Tab. 2.52 Conditions d'évolution

Reconnaissance de cible

La réaction en atteignant la position cible (reconnaissance de cible) dépend de la vitesse finale.

Reconnaissance de cible	Réaction après la reconnaissance de cible
Vitesse finale = 0	
La position réelle se trouve dans la fenêtre de temps pour le temps de repos paramétré.	<ul style="list-style-type: none"> – Mode de fonctionnement asservi : l'actionneur reste positionné sur la position cible et est maintenu sur la position avec le courant de maintien réglé (jusqu'à ce que le jeu suivant démarre). – Mode de fonctionnement asservi : l'actionneur est maintenu par la régulation de la position sur la cible jusqu'à ce que le jeu suivant démarre
Vitesse finale \neq 0 (pour enchaînement de jeux)	
La position réelle correspond à la position cible ou l'a dépassée.	<ul style="list-style-type: none"> – Mode de fonctionnement commandé : l'actionneur est continuellement commandé au cours du déplacement à la vitesse final de la commande de positionnement (sans surveillance de l'écart de régulation). La force continue d'être limitée au maximum défini dans la commande. Le jeu suivant peut démarrer sans arrêt de l'actionneur. – Mode de fonctionnement régulé : l'actionneur continue de se déplacer en mode de régulation tachymétrique à la vitesse finale de la commande de positionnement (sans surveillance de l'écart de régulation). La force continue d'être limitée au maximum défini dans la commande. Le jeu suivant peut démarrer sans arrêt de l'actionneur.

Tab. 2.53 Reconnaissance de cible (message "Motion Complete") en mode de fonctionnement Positionnement

Exemple : enchaînement de jeux avec vitesse finale $\neq 0$ (mode de fonctionnement positionnel)

Le diagramme suivant représente l'effet du paramètre "Vitesse finale" lors de l'enchaînement d'enregistrements. Les vitesses finales et de consigne pour le jeu A ont ici la même valeur. Le jeu B démarre sans temporisation de démarrage lorsque la position de consigne du jeu A est atteinte.

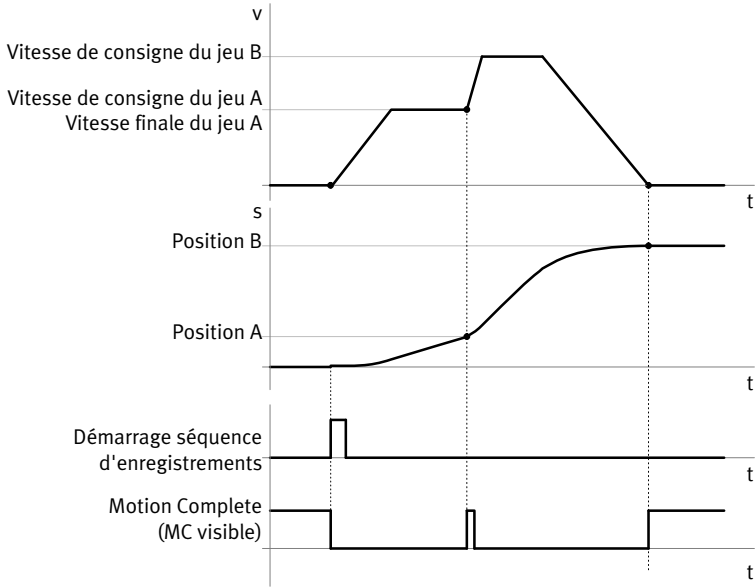


Fig. 2.11 Jeu suivant avec vitesse finale $v \neq 0$

2.7 Surveillance de la réaction de l'actionneur

La réaction de l'actionneur est mesurée et commandée avec les messages et les comparateurs. En outre, le contrôleur de moteur dispose de fonctions protectrices internes, p. ex. pour protéger les composants internes en cas de fausse manœuvre.

2.7.1 Messages

Les messages deviennent actifs quand la valeur cible se trouve dans une fenêtre de tolérance pour une durée définie. Les messages sont émis par des sorties numériques configurables.

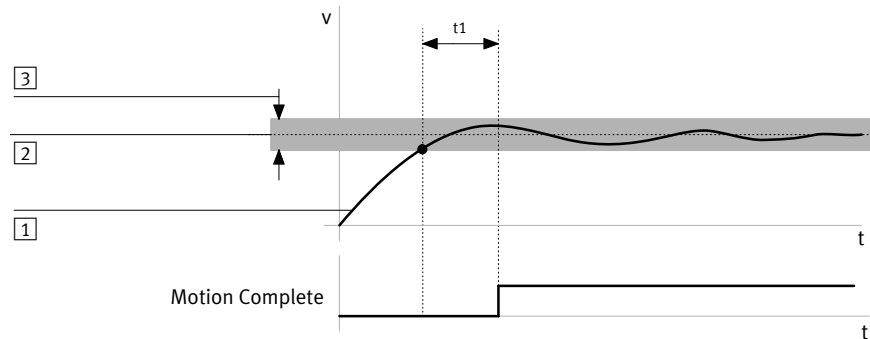
Message	Description sommaire	Profil
Reconnaissance de cible (Motion Complete)	signale la fin d'une commande démarrée par l'intermédiaire de la sélection de jeux.	Distributeur Binaire
Surveillance d'erreur de poursuite ($2F_h$)	... surveille la réaction de la régulation pendant les modes de fonctionnement positionnels et tachymétriques de la commande (→ Fig. 2.13)	Binaire
Surveillance d'arrêt (37_h) ¹⁾	... surveille en mode régulé la réaction après Motion Complete, Stop ou Pause (→ Fig. 2.14)	Binaire

1) La gestion des erreurs de FCT permet de paramétrer la réaction à ce message (→ Gestion des erreurs FCT)

Tab. 2.54 Messages

Message "Motion Complete"

"Motion Complete" signale la fin d'une commande. Pour chaque type de commande (modes positionnels, tachymétriques ou commandés par moteur), une fenêtre est déterminée. Dès que la valeur réelle de la dimension cible se trouve dans la fenêtre cible pendant la durée du temps de repos paramétré, le message Motion Complete (commande terminée) est émis.



t_1 : Temps de repos Motion Complete

1) Vitesse réelle

3) Fenêtre cible Motion Complete

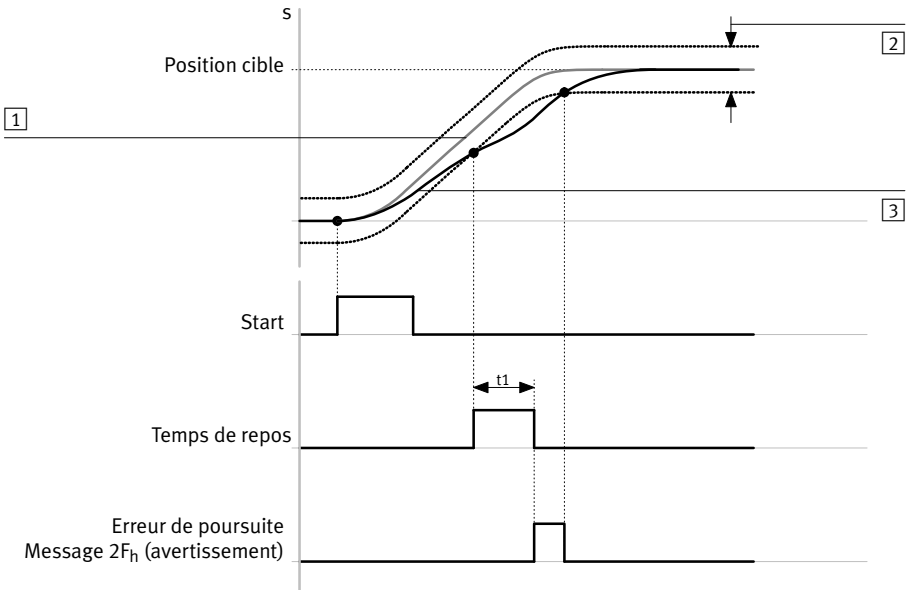
2) Vitesse de consigne

Fig. 2.12 Motion Complete – Exemple de mode tachymétrique

Message “Erreur de poursuite”

En mode positionnel ou tachymétrique, le dépassement de l'erreur de poursuite autorisée max. peut être surveillée, p. ex. en cas de dureté ou de surcharge de l'actionneur.

Les paramètres d'une commande permettent de calculer un déroulement théorique avant son exécution (→ Fig. 2.13, [1]). Pendant l'exécution de la commande, la divergence entre la valeur de consigne calculée et la valeur réelle actuelle est surveillée. La différence permise (erreur de poursuite autorisée max.) est déterminée par paramétrage. Lorsque la différence entre la valeur de consigne et la valeur réelle de la grandeur réglée actuelle (parcours, vitesse) est en-dehors de la différence paramétrée, le message s'active après écoulement du temps de repos.



t_1 : temps de repos message erreur de poursuite

- | | |
|---|------------------------------|
| [1] Déroulement de positionnement de consigne | [2] Erreur de poursuite max. |
| [3] Déroulement de positionnement réel | |

Fig. 2.13 Diagramme Timing : message “Erreur de poursuite” — exemple de régulation de positionnement, avertissement

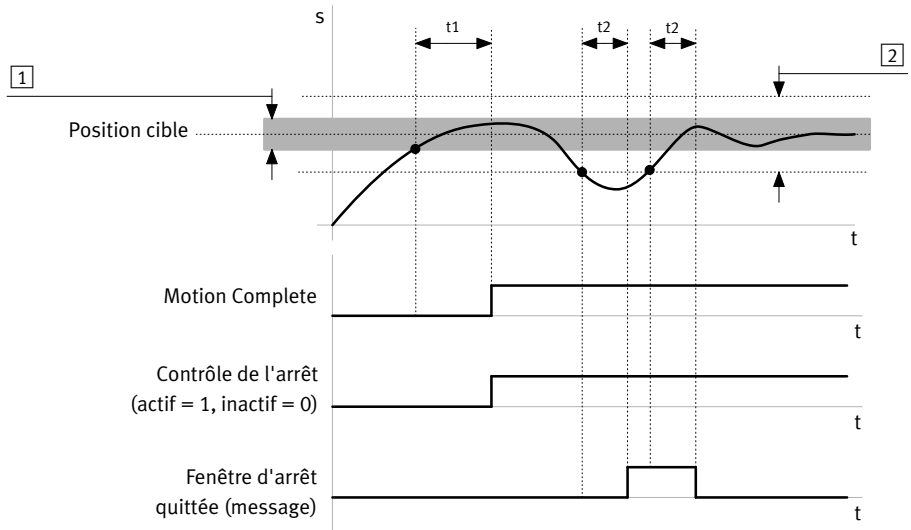
La gestion des erreurs FCT permet de paramétrer la réaction à ce message (2F_h) (→ Gestion des erreurs FCT). Quand l'erreur de poursuite est configurée comme un avertissement, le message est automatiquement supprimé si la valeur réelle est à nouveau dans la fenêtre d'erreur de poursuite.

Message “Surveillance d'arrêt”

La surveillance d'arrêt contrôle en mode positionnement si l'actionneur se trouve pour la durée du temps de repos dans la fenêtre d'arrêt de la position cible (→ Fig. 2.14).

Après avoir atteint la position cible (“Motion Complete”), la surveillance d'arrêt s'active. Si l'actionneur est déplacé hors de la fenêtre d'arrêt lorsque la surveillance d'arrêt est active, p. ex. par des forces externes pour la durée du temps de contrôle d'arrêt, la réaction est la suivante :

- Le contrôleur de moteur émet un message de diagnostic “Position réelle en dehors de la fenêtre d'arrêt”.
(actif = 1 : l'axe a quitté la fenêtre d'arrêt ; inactif = 0 : axe dans la fenêtre d'arrêt).
- L'asservissement de position essaie de repositionner l'actionneur dans la fenêtre d'arrêt.



t_1 : Temps de repos Motion Complete

t_2 : temps de repos contrôle de l'arrêt

1 Fenêtre cible

2 Fenêtre d'arrêt

Fig. 2.14 Contrôle de l'arrêt – Exemple

Le contrôle de l'arrêt ne peut pas être mis en circuit / hors circuit. Il est inactif quand la fenêtre d'arrêt est réglée sur la valeur “0”.

La gestion des erreurs FCT permet de paramétrer la réaction à ce message (37_h) (→ Gestion des erreurs FCT).

2.7.2 Comparateurs

Les comparateurs permettent de contrôler si une valeur est dans la plage de valeurs déterminée (fenêtre). Le comparateur est utilisé :

- pour la commande de séquences de jeux (→ Chapitre 2.7.2, enchaînement de jeux)
- pour signaler sur une sortie numérique (→ Chapitre 5.6.1)

La fenêtre est déterminée par une valeur limite supérieure et inférieure. Si la valeur contrôlée est dans la fenêtre, le message correspondant du comparateur s'active. Si un temps peut être indiqué au comparateur, la valeur de contrôle doit être dans la fenêtre pour le temps indiqué. En dehors de la fenêtre, le message est inactif.



Pas de contrôle de vraisemblance : la valeur limite inférieure est supérieure à la valeur limite supérieure, le message du comparateur n'est jamais actif

L'indication des limites s'effectue pour la plage de valeurs négative avec un signe. Le signe indique ici le sens. Exemple "Comparateur de position" :

-50 mm (= minimum) ≤ position réelle ≤ -40 mm (= maximum).

Paramètres ¹⁾	Description
Minimum (Min.)	Limite inférieure de la fenêtre
Maximum (Max.)	Limite supérieure de la fenêtre
Temps ²⁾	Temps d'arrêt momentané minimal dans la fenêtre

1) Le paramétrage s'effectue via FCT [...] [Controller] [Record Table] Record Messages

2) Paramètre de temps pour les comparateurs Position, Vitesse, Force

Tab. 2.55 Paramètres du comparateur

Comparateur	Paramètre	Description	Profil
Temps	– Section – Max.	Le message s'active si le temps écoulé depuis le démarrage de la commande est dans la fenêtre.	Binaire
Position	– ±Min. – ±Max. – Temps	Les limites doivent être dans la zone autorisée entre les fins de course logicielles. Elles sont toujours indiquées en valeurs absolues, y compris en cas d'enregistrements de position relatifs (par rapport au point zéro). Le message s'active si la valeur réelle du temps paramétré est dans la fenêtre.	Binaire Distributeur
Vitesse	– ±Min. – ±Max. – Temps	Le message s'active si la valeur réelle du temps paramétré est dans la fenêtre.	Binaire
Force ¹⁾	– ±Min. – ±Max. – Temps	Les limites sont indiquées entre -100 % et + 100 % du courant nominal moteur. Le message s'active si la valeur réelle du temps paramétré est dans la fenêtre.	Binaire

1) Uniquement en mode régulé.

Tab. 2.56 Comparateurs

2.7.3 Fonctions de protection

Le contrôleur de moteur possède de nombreux capteurs qui surveillent le bon fonctionnement de la partie commande, de la partie puissance, du moteur et de la communication avec l'environnement extérieur.

Quelques fonctions protectrices ont pour effet que le module de commande met hors circuit l'étape finale (partie puissance). La remise en marche de la partie puissance n'est possible que si l'erreur a été supprimée, puis qu'elle a été validée (→ Chapitre 6.3).

Surveillance	Numéro de dysfonctionnement ¹⁾	Description
Fin de course logicielle	11 _h , 12 _h , 29 _h , 2A _h	Franchissement des fins de course logicielles (→ Chapitre 2.5.1)
I ² t (courant moteur)	2D _h , 0E _h	Lorsque la valeur maximale de l'intégrale temps courant ² du régulateur est dépassée, un message est émis. Le courant est limité au courant nominal pour protéger le moteur de la surchauffe.
Tension logique	17 _h , 18 _h	Sous-tensions et surtensions
Tension du circuit intermédiaire	1A _h , 1B _h	
Température de l'étage de sortie	15 _h , 16 _h , 33 _h	La température de l'étage de sortie est mesurée à l'aide d'un capteur de température. Les températures des étages de sortie et de l'UC sont contrôlées cycliquement. Si la température est supérieure ou inférieure à une valeur limite, une erreur est déclenchée

1) La réaction au dysfonctionnement peut être paramétré → FCT [...][Controller][Error Management].

Tab. 2.57 Fonctions de protection

3 Montage



Attention

Mouvements inattendus et accidentels de l'actionneur lors des travaux de montage, d'installation et de maintenance

- Avant de procéder aux travaux : couper les alimentations en énergie.
- Sécuriser les alimentations en énergie contre une remise en marche accidentelle.



Nota

Risque d'endommagement du produit en cas de manipulation non conforme

- Ne jamais brancher ou débrancher les câbles de connexion lorsque l'appareil est sous tension.
- Respecter les consignes concernant la manipulation des composants sensibles aux charges électrostatiques.

3.1 Dimensions de montage

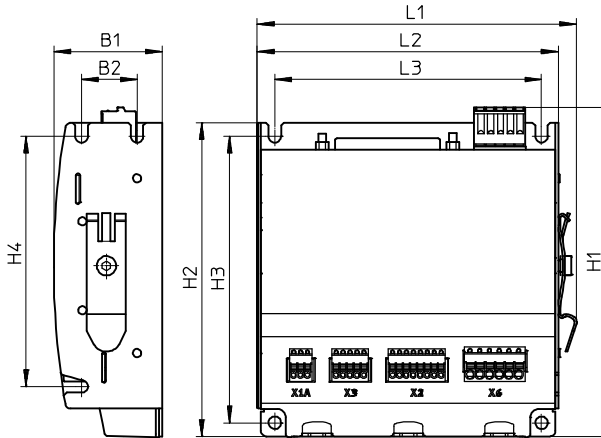


Fig. 3.1 Dimensions de montage

Cote	B1	B2	H1	H2	H3	H4	L1	L2	L3
[mm]	39	20	118,7	113	103,1	90	115	108,8	96

Tab. 3.1 Dimensions de montage

3.2 Montage sur rail DIN

1. Monter un rail DIN (support rail selon CEI/EN 60715 : TH 35-7.5 ou TH 35-15).
2. S'il n'est pas déjà monté d'origine, visser l'étrier du rail DIN sur le côté du contrôleur → Fig. 3.2 1
 - Utiliser les vis d'origine.
 - En cas d'utilisation d'une autre vis : observer la profondeur maximale et admissible de vissage de 5 mm.
3. Suspender le contrôleur de moteur par le haut au crochet de l'étrier.
4. Presser le contrôleur de moteur contre le rail DIN jusqu'à ce que l'étrier s'enclenche.
5. Lors du montage de plusieurs contrôleurs, respecter la distance minimale d'écartement prescrite.

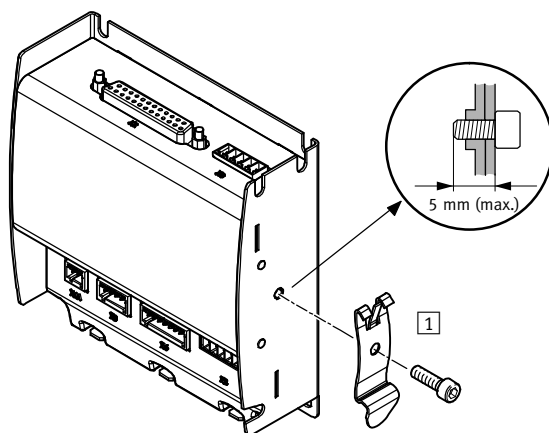
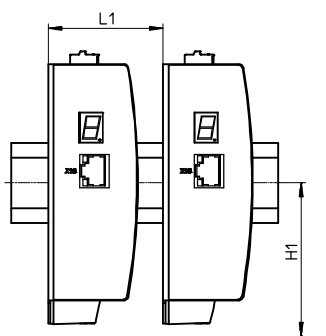


Fig. 3.2 Montage des rails DIN



Cote	L1	H1
[mm]	41	61,35

Tab. 3.2 Écartement minimal des contrôleurs moteur pour un montage sur rail DIN

3.3 Montage sur une platine de montage

Si un étrier de rail DIN est monté :

- Retirer l'étrier de rail DIN.

Montage à la verticale

Pour le montage debout, 3 alvéoles sont prévues sur la surface de fixation → Fig. 3.3 [2].

- Visser l'appareil avec 3x vis M4.
- Au besoin, utiliser des rondelles / rondelles élastiques.

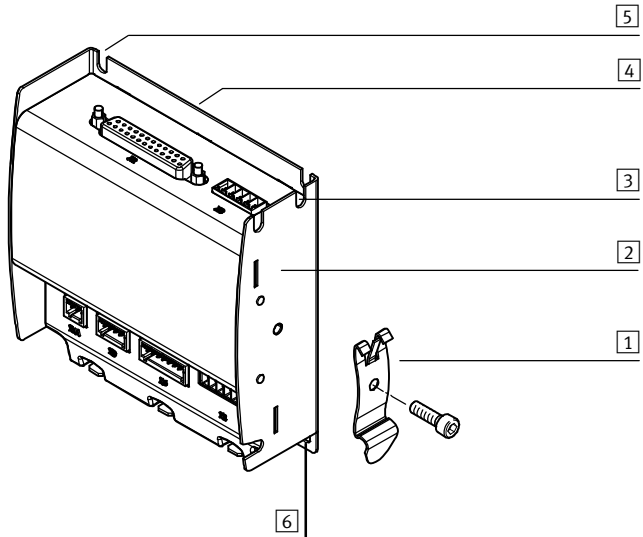
Pour remplacer le contrôleur :

- Dévisser de quelques tours les 3x vis M4.
- Extraire le contrôleur en opérant une torsion.

Montage à plat

Pour le montage à plat, la surface de fixation est dotée de 2 alvéoles et de 2 trous → Fig. 3.3 [4].

- Visser l'appareil avec 4x vis M4.
- Au besoin, utiliser des rondelles / rondelles élastiques.



- [1] Retirer l'étrier du rail
- [2] Surface de fixation
- [3] Alvéoles (3x)

- [4] Surface de fixation
- [5] Alvéoles (2x)
- [6] Trous (2x)

Fig. 3.3 Montage sur une surface plane

4 Installation électrique



Attention

Mouvements inattendus et accidentels de l'actionneur lors des travaux de montage, d'installation et de maintenance

- Avant de procéder aux travaux : couper les alimentations en énergie. La suppression du signal de validation du contrôleur ne suffit pas.
- Sécuriser les alimentations en énergie contre une remise en marche accidentelle.

4.1 Câblage respectant la CEM



Nota

Dysfonctionnements dus aux perturbations électromagnétiques

Pour garantir la compatibilité électromagnétique conformément aux directives CEM :

- La platine en métal du contrôleur de moteur doit être raccordée au potentiel de mise à la terre avec un câble de faible impédance (câble court de grande section)
→ Chapitre 4.2



Préconisation concernant la pose des câbles :

- Les fils de signaux ne doivent pas courir parallèlement aux câbles de puissance.
- Observer une distance minimale de 25 cm entre les fils des signaux et les câbles de puissance.
- Éviter les croisements avec les câbles de puissance ou les réaliser à angle droit.
- Observer les longueurs de câble autorisées (30 m max.)
- Pour les câbles blindés avec des boîtiers de raccordement non blindés : la longueur des conducteurs non blindés à l'extrémité des câbles doit être la plus courte possible.

4.2 Terre du système FE

La platine inférieure du contrôleur de moteur sert de mise à la terre (→ Fig. 4.1, [8]). Le raccordement est de type fiche mâle plate. La platine doit être séparée de l'alimentation électrique par une isolation électrolytique.

Raccordement au potentiel de terre :

- Conducteur de terre le plus court possible
- Câble tressé, ou à la rigueur câble avec une section min. de 2,5-4 mm²

En fonction de la situation de montage, un autre câble peut être requis.

Connexion de la terre du système		Dimensions		Connecteur opposé
Fe	Fiche mâle plate	mm	6,3 x 0,8	Douille de la fiche mâle

Tab. 4.1 Connexion de la terre du système

4.3 Connexions et câbles



Attention

Mouvements inattendus et accidentels de l'actionneur dus à une confection erronée des câbles

- Utiliser exclusivement les connecteurs mâles fournis et de préférence les câbles figurant dans les accessoires indiqués (→ Chapitre 2.2.3).
- Respecter les couples de serrage indiqués dans la documentation des câbles et connecteurs utilisés.
- Poser tous les câbles mobiles sans les plier et sans exercer de contrainte mécanique, si nécessaire utiliser une chaîne porte-câbles. Respecter les instructions relatives à l'axe et aux composants supplémentaires.



Protection contre l'électricité statique

Du fait des connecteurs mâles non affectés, il existe un danger de dommage dû aux décharges électrostatiques (ESD) sur l'appareil ou sur d'autres parties de l'installation.

- Respecter les consignes concernant la manipulation des composants sensibles aux charges électrostatiques.
- Obturer les connecteurs mâles non affectés à l'aide de capuchons de protection.
- Mettre les parties de l'installation à la terre avant l'installation.
- Utiliser des équipements ESD adaptés (par ex. chaussures, bandes de mise à la terre, etc.).



Nota

Pour un montage du contrôleur à l'extérieur d'une armoire de commande :

- Observer l'indice de protection du contrôleur et des connecteurs mâles/câbles.
- Obturer les connecteurs mâles non affectés à l'aide de capuchons de protection.

- | | |
|---|------------------------------|
| 1 | [X9] Alimentation électrique |
| 2 | [X1] I/O (SPC/IPC) |
| 3 | [X18] Ethernet |
| 4 | [X1A] capteur de référence |
| 5 | [X3] STO |
| 6 | [X2] Codeur |
| 7 | [X6] moteur |
| 8 | FE Terre fonctionnelle (3x) |

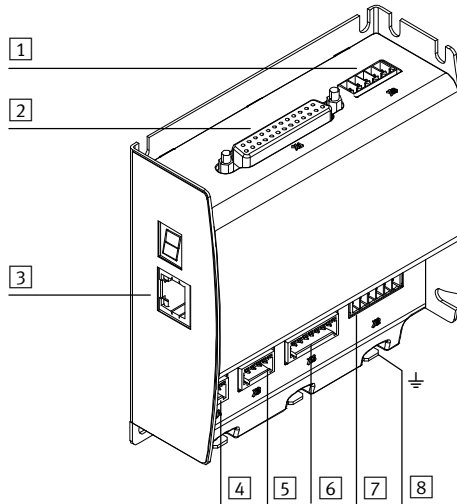


Fig. 4.1 Connexions

Les connexions suivantes sont de type barrettes de fixation (connecteurs). Les connecteurs mâles sont compris dans la fourniture (assortiment de connecteurs NEKM-C-10).

Connexion	Dimension modulaire [mm]	Section du câble [mm ²]	dénuder [mm]	Version avec connecteur	
[X1A]	3 pôles	2,5	0,081 ... 0,518	7 ... 8	CAGE-AWG20-28
[X2]	8 pôles	2,5	0,081 ... 0,518	7 ... 8	CAGE-AWG20-28
[X3]	5 pôles	2,5	0,081 ... 0,518	7 ... 8	CAGE-AWG20-28
[X6]	6 pôles	3,5	0,081 ... 1,31	8 ... 9	CAGE-AWG16-28
[X9]	5 pôles	3,5	0,081 ... 1,31	8 ... 9	CAGE-AWG16-28

Tab. 4.2 Aperçu des connecteurs (Accessoires)

Connexion	Longueur du câble [m]	Version avec câble	
[X1]	I/O	≤ 30	non blindé ¹⁾
[X1A]	Capteur de référence	≤ 30	non blindé ¹⁾
[X2]	Codeur	≤ 10	blindé ¹⁾
[X3]	STO	≤ 30	blindé ²⁾
[X6]	Moteur	≤ 10	blindé ¹⁾
[X9]	Alimentation électrique	≤ 30	non blindé ²⁾
[X18]	Ethernet	≤ 30	blindé ³⁾

1) Le câble est disponible comme accessoire → www.festo.com/catalogue.

2) Le câble doit être confectionné par le client.

3) Câble réseau courant. Longueur du bus de terrain : les spécifications relatives aux réseaux Ethernet selon ANSI/TIA/EIA-568-B.1 sont applicables.

Tab. 4.3 Version avec câble

4.3.1 [X1] Interface I/O

La communication avec la commande de niveau supérieur (API/PCI) s'effectue via l'interface I/O. La logique de commutation des entrées et des sorties dépend de la variante de l'interface du contrôleur :

- Type CMMO-...-DIOP = circuit logique positif PNP (→ Fig. 4.2)
- Type CMMO-...-DION = circuit logique négatif NPN (→ Fig. 4.3)

i Les I/O sont disposées selon le profil d'application utilisé (binaire, distributeur). Description des profils de commande → Chapitre 5.5 et chapitre 5.6

Connexion																		
Broche	1	2	...	11	12	13	14	15	16	17	18	19	20	21	22	23	24	25
	Entrées numériques (DIN)				Sorties numériques (DOUT)											-	LOGIC OUT	GND
	01	02	...	11	01	02	03	04	05	06	07	08	09	10	11	-	+24 V	0 V

Tab. 4.4 Raccordement [X1]

→ Nota
 Dommage sur l'appareil en cas de surcharge / court-circuit
 L'alimentation auxiliaire broche 24 (+24 V Out) n'est pas protégée contre les surcharges (I_{max} = 100 mA)

- Utiliser l'alimentation auxiliaire uniquement pour connecter des entrées numériques.

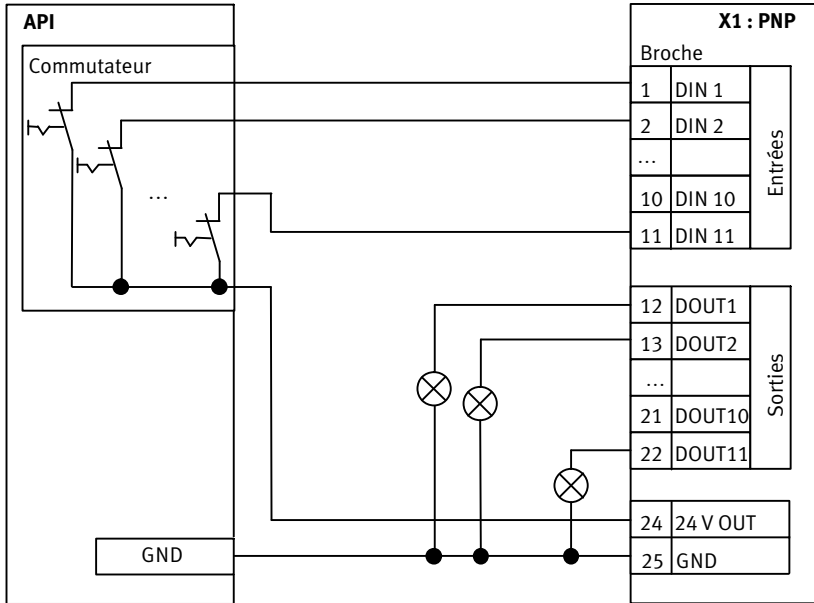


Fig. 4.2 Raccordement des interfaces - variante PNP (CMMO-...DIOP)

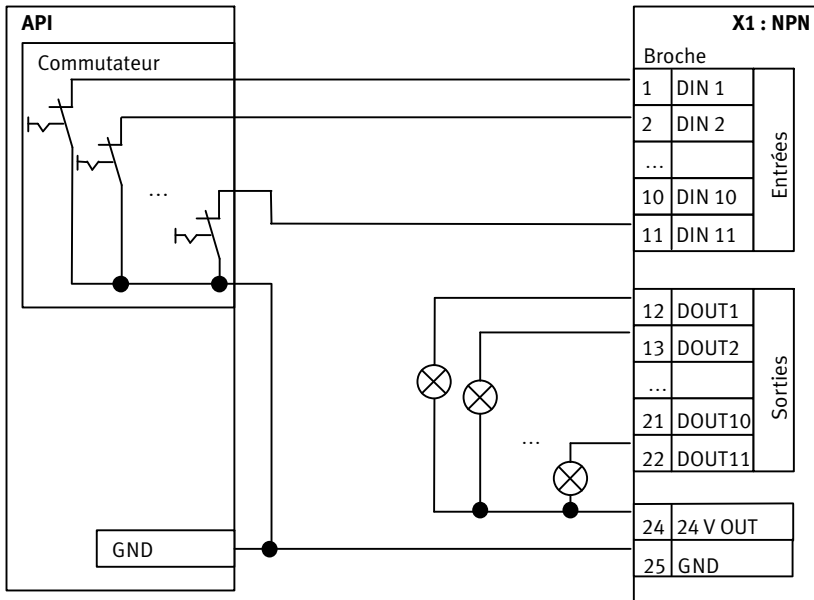


Fig. 4.3 Raccordement des interfaces - variante NPN (CMMO-...DION)

4.3.2 [X1A] capteur de référence



Les modèles de capteurs de référence appropriés pour chaque actionneur sont répertoriés dans le catalogue Festo (→ www.festo.com/catalogue).

Connexion	Broche	Fonction	
<p style="text-align: center;">X1A</p>	1	+24 V LOGIC OUT	Sortie en tension pour l'alimentation du capteur de référence. Pas de protection contre les surcharges.
	2	SIGNAL REF	CMMO-...-DIOP: – entrée pour contact PNP – commute sur +24 V – exécution NO/NF ¹⁾ CMMO-...-DION: – entrée pour contact NPN – commute sur la masse – exécution NO/NF ¹⁾
	3	0 V GND	Potentiel de référence (masse)

1) NO/NC = Normally Opened/Normaly Closed

Tab. 4.5 Raccordement X1A capteur de référence



Nota

Dommages sur les appareils en cas de surcharge

La broche 1 (+24 V Out) n'est pas protégée contre les surcharges (max. 100 mA).

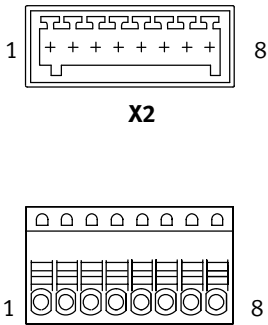
- Utiliser uniquement pour l'alimentation du capteur de référence.

4.3.3 [X2] Codeur

Un codeur incrémentiel avec signaux AB selon RS422 peut être connecté au raccord [X2].

Des sections de câbles suffisamment grandes et un blindage des câbles du moteur/du codeur avec un contact de mise à la terre des deux côtés sont assurés avec les câbles précâblés de Festo

(→ www.festo.com/catalogue).

Connexion	Broche	Fonction	
	1	A ¹⁾	Signal de codeur incrémentiel A+
	2	A/ ¹⁾	Signal de codeur incrémentiel A-
	3	B ¹⁾	Signal de codeur incrémentiel B+
	4	B/ ¹⁾	Signal de codeur incrémentiel B-
	5	N ¹⁾	Impulsion nulle du signal de codeur incrémentiel,
	6	N/ ¹⁾	Impulsion nulle du signal de codeur incrémentiel,
	7	+5 V	Alimentation du codeur – +5 V ± 10 % – max. 100 mA – Pas de protection contre les surcharges
	8	GND	Potentiel de base 0 V

1) resp. 5 V et $R_i = \text{env. } 120 \Omega$

Tab. 4.6 Connexion [X2] codeur



Nota

Dommages sur les appareils en cas de surcharge

La broche 7 (+5 V Out) n'est pas protégée contre les surcharges (max. 100 mA).

- Utiliser uniquement pour l'alimentation du capteur incrémentiel.

4.3.4 [X3] STO



Pour la mise en ordre de marche, les entrées de pilotage STO1/STO2 doivent être raccordées sur [X3] lors de la mise en service via FCT ou Webserver et pour le pilotage via I/O.

Câblage sans utilisation de la fonction de sécurité STO

Si la fonction de sécurité intégrée STO n'est **pas** requise dans l'application, ponter les broches 1, 2 et 3 sur l'interface X3 pour le fonctionnement du contrôleur de moteur. La fonction de sécurité intégrée est ainsi désactivée ! Avec ce câblage, la sécurité dans l'application doit être assurée par d'autres mesures adaptées.

Câblage en cas d'utilisation de la fonction de sécurité STO

La fonction de sécurité STO ("Safe Torque Off") est décrite en détail dans la documentation GDCP-CMMO-ST-EA-S1. La fonction STO doit être utilisée exclusivement sur le mode décrit dans ce document.

Connexion	Broche	Fonction	
	1	+24 V DC ¹⁾ LOGIC OUT	Sortie de tension logique <ul style="list-style-type: none"> – alimentation via [X9] – max. 100 mA – pas de protection contre les surcharges
	2	STO 1	Entrées de commande pour la fonction STO
	3	STO 2	
	4	DIAG 1	Contact d'accusé de réception <ul style="list-style-type: none"> – exempt de potentiel – à faible impédance, si la fonction STO a été demandée et activée sur 2 canaux.
	5	DIAG 2	

1) Le potentiel de base (0 V) est la broche 4 sur la connexion [X9] Tension d'alimentation

Tab. 4.7 Connexion [X3] STO

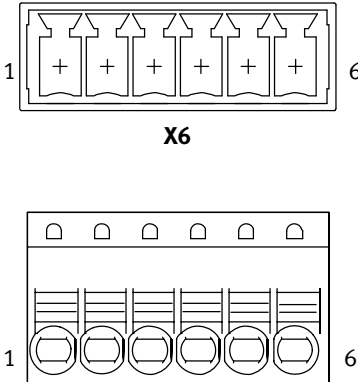
**Nota**

Dommages sur les appareils en cas de surcharge

La broche 1 (+24 V Out) n'est pas protégée contre les surcharges (max. 100 mA). L'alimentation logique peut être utilisée en option pour l'alimentation de capteurs externes et actifs.

4.3.5 [X6] Moteur

Des sections de câbles suffisamment grandes et un blindage des câbles du moteur/du codeur avec un contact de mise à la terre des deux côtés sont assurés avec les câbles précâblés de Festo (→ www.festo.com/catalogue).

Connexion	Broche	Fonction	
	1	Branche A	Raccordement des deux branches du moteur
	2	Branche A/	
	3	Branche B	
	4	Branche B/	
	5	BR+	Connexion du frein de stationnement – +24 V – max. 1,4 A – 33 W
	6	BR–	– résistance aux courts-circuits et surcharges BR– = GND, BR+ est activé (charge 24 V)

Tab. 4.8 Raccordement du moteur [X6]

4.3.6 [X9] Alimentation électrique



Avertissement

Électrocution en cas d'utilisation de sources de tension sans protections

- Pour l'alimentation électrique, utiliser exclusivement des circuits électriques TBTP conformes à la norme CEI 60204-1 (Très Basse Tension de Protection, TBTP)
- Respecter les exigences générales s'appliquant aux circuits électriques TBTP de la norme CEI 60204-1.
- Utiliser exclusivement des sources de tension qui garantissent une isolation électrique fiable de la tension de service et de la tension de charge selon la norme CEI 60204-1.



Attention

Risque de brûlure du fait de l'échauffement de l'appareil en cas de connexion incorrecte.

- Observer les numéros corrects des broches selon la position du connecteur [X9] sur l'appareil.
- Ne **pas** raccorder les broches 1 et 2.



Nota

Endommagement des appareils causé par la surtension

Les entrées de l'alimentation électrique ne sont pas protégées contre la surtension.

- Observer la tolérance de tension autorisée.

Connexion	Broche	Fonction
<p style="text-align: center;">X9</p>	1	Ne pas raccorder !
	2	Ne pas raccorder !
	3	Alimentation de l'électronique de commande avec +24 V DC (tension logique)
	4	Potentiel de base 0 V pour <ul style="list-style-type: none"> – Tension de charge – Tension logique – STO – Interface d'I/O
	5	Alimentation de l'étage de sortie de puissance et du moteur avec +24 V DC (tension de charge)

Tab. 4.9 Raccordement [X9] sans connecteur et avec connecteur enfiché (assortiment de connecteurs NEKM-C-10)

4.3.7 [X18] Interface Ethernet

Nota

Les accès non autorisés à l'appareil peuvent provoquer des détériorations ou des dysfonctionnements. Lors de la connexion de l'appareil à un réseau :

- Protéger le réseau contre les accès non autorisés.

Exemples de mesures de protection du réseau :

- Pare-feu
- Intrusion Prevention System (IPS)
- Segmentation de réseau
- LAN virtuel (VLAN)
- Virtual Private Network (VPN)
- Sécurité au niveau de l'accès physique (Port Security).

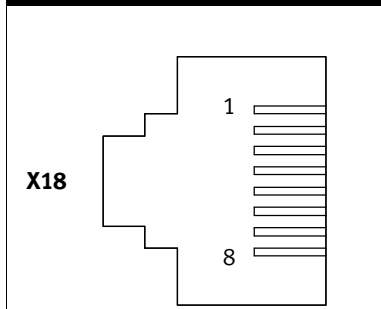
Autres consignes → Directives et normes relatives à la sécurité dans la technique de l'information, par ex. CEI 62443, ISO/CEI 27001.

Nota

Dans le cas d'installation défectueuse et de vitesses de transmission élevées, des erreurs de transmission de données peuvent survenir en raison d'échos et d'atténuations de signaux :

Les erreurs de transmission peuvent être dues à :

- un raccordement défectueux du blindage
- des dérivations ;
- de trop grandes distances de transmission,
- câbles inadaptés (spécification de câblage → Chapitre A.2.5)

Connexion	Broche	Fonction	
	1	TD+	Données émises +
	2	TD-	Données émises -
	3	RD+	Données reçues +
	4	-	-
	5	-	-
	6	RD-	Données reçues +
	7	-	-
	8	-	-

Tab. 4.10 Raccordement [X18] (connecteur RJ45)

Le contrôleur de moteur prend en charge la fonction “Détection Crossover” (Auto-MDI/MDI-X). Pour connecter le contrôleur de moteur au réseau ou à un PC, il est possible d'utiliser au choix des câbles droits ou des câbles Crossover. Le câblage de la connexion réseau [X18] s'adapte automatiquement.

5 Mise en service

5.1 Nota de mise en service



Attention

En cas d'erreur de configuration ou de paramétrage, le contrôleur de moteur peut réagir de manière incontrôlée si l'asservissement est validé.

- Ne pas utiliser le contrôleur de moteur avec des réglages inconnus.
- N'activer le régulateur que si le contrôleur de moteur est configuré et paramétré dans les règles de l'art.



Pour la mise en ordre de marche, les entrées de pilotage STO1/STO2 doivent être raccordées lors de la mise en service via FCT ou Webserver et pour le pilotage via I/O.

Câblage sans utilisation de la fonction de sécurité STO

Si la fonction de sécurité intégrée STO **n'est pas** requise dans l'application, ponter les broches 1, 2 et 3 sur l'interface X3 pour le fonctionnement du contrôleur de moteur. La fonction de sécurité intégrée est ainsi désactivée ! Avec ce câblage, la sécurité dans l'application doit être assurée par d'autres mesures adaptées.

Câblage en cas d'utilisation de la fonction de sécurité STO

La fonction de sécurité STO ("Safe Torque Off") est décrite de manière détaillée dans le document GDCP-CMMO-ST-EA-S1. La fonction STO doit être utilisée exclusivement sur le mode décrit dans ce document.

Instructions de sécurité

- Pour l'utilisation de la fonction de sécurité STO : contrôler la fonction STO (→ Documentation GDCP-CMMO-ST-EA-S1).
- S'assurer que le mouvement de l'actionneur ne puisse mettre quiconque en danger.
- Exécuter des marches d'essai avec une force et une vitesse réduites.

Avant la mise en circuit de l'alimentation électrique du contrôleur de moteur

1. Contrôler le montage de la structure de l'axe.
2. Contrôler l'installation du contrôleur de moteur (→ Chapitre 4).
3. Raccorder tous les conducteurs de terre fonctionnelle, même pour des besoins temporaires de mesure et d'essai.
4. Établir la connexion Ethernet avec le PC (→ Chapitre 5.2).

Après la 1ère mise en circuit de l'alimentation électrique :

- Exécuter la première mise en service avec Webserver (→ Chapitre 5.3) -ou-
- Exécuter la première mise en service avec FCT (→ Chapitre 5.4)

Après chaque mise en circuit de l'alimentation électrique du circuit logique :

- Exécution de la mise en référence

5.2 Établissement de la connexion Ethernet



Nota

Dans l'état à la livraison, le serveur DHCP intégré (Dynamic Host Configuration Protocol) du contrôleur de moteur est actif. Le serveur DHCP permet une **connexion directe** entre le contrôleur de moteur et un PC configuré comme client DHCP unique.

Le réglage par défaut (serveur DHCP actif) ne convient pas pour l'utilisation en réseau.

Dans un réseau existant, la plupart du temps, un serveur DHCP existe déjà ! Deux serveurs DHCP dans un réseau peuvent entraîner des conflits.

- Pour la première mise en service, raccorder directement le contrôleur de moteur au PC via l'interface Ethernet.
- Ne **pas** raccorder le contrôleur de moteur comme serveur DHCP si un autre serveur DHCP est déjà actif dans le réseau.
- Pour intégration dans un réseau, il faut d'abord modifier la configuration IP du contrôleur de moteur avec FCT (→ Chapitre 5.7.4).

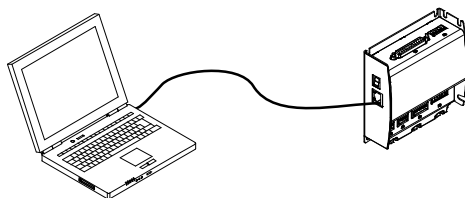


Fig. 5.1 Première mise en service via connexion directe (liaison point à point)

Connexion directe Ethernet	
Conditions préalables	<ul style="list-style-type: none"> – Le PC est configuré comme un client DHCP (la plupart du temps, le réglage par défaut pour les PC). – Le contrôleur de moteur est configuré comme serveur DHCP (réglage par défaut).
Tester (établir)	<ol style="list-style-type: none"> 1. Connecter directement l'interface Ethernet du contrôleur de moteur à l'interface Ethernet du PC (liaison point à point). 2. Mettre en circuit l'alimentation du contrôleur de moteur. Le serveur DHCP du contrôleur de moteur attribue au PC une adresse IP. La connexion en réseau est établie.
Tester la liaison avec Webservice	<ul style="list-style-type: none"> • Afficher la page Internet du Webservice dans le navigateur Internet (→ Chapitre 5.3.1)
Tester la liaison avec FCT	<ol style="list-style-type: none"> 1. Installation et démarrage de FCT (→ Chapitre 5.4.1) 2. Configurer l'interface FCT. 3. Établir la connexion Online avec le menu FCT [Component][Online][Login].

Tab. 5.1 Raccordement du contrôleur de moteur comme serveur DHCP actif (réglage par défaut).



Nota

En cas de problèmes de communication :

- Contrôler l'activation des réglages suivants TCP/IPv4 de l'interface Ethernet utilisée du PC (→ Commande système Windows) :
 - Attribuer automatiquement l'adresse IP.
 - Attribution automatique d'une adresse de serveur DNS.

Les droits d'administrateur Windows sont requis pour la préparation d'une configuration réseau.

- Déterminer l'adresse actuelle du contrôleur de moteur avec FCT (→ Menu FCT [Component] [FCT Interface] <Scan...>).

5.3 Mise en service avec Webserver



Attention

Risque de blessure du fait des mouvements imprévus de l'actionneur en cas de coupure de la connexion au navigateur Internet.

En cas d'interruption de la liaison Ethernet, les mouvements démarrés auparavant via le navigateur Internet ne peuvent plus être arrêtés via le navigateur. Le contrôleur de moteur ne peut pas détecter que la connexion au navigateur Internet a été coupée.

- S'assurer que personne ne puisse être en danger si les mouvements incontrôlés continuent.

Pour la mise en service avec Webserver, le paramétrage s'effectue via un fichier de paramètres. Les fichiers de paramètres testés par Festo (*.fpf) avec les réglages standards pour systèmes de positionnement (OMS) se trouvent sur Internet et sur le CD-ROM fourni avec l'appareil. En cas de défaut de connexion Internet, le téléchargement peut s'effectuer directement depuis le CD-ROM. Les réglages les plus importants sont documentés dans les listes des paramètres correspondants. Les autres paramètres peuvent au besoin être affichés avec FCT (p. ex. les valeurs maximales pour la vitesse, l'accélération, la force). En option, les réglages peuvent être modifiés avec FCT et enregistrés dans le fichier des paramètres.

Conditions préalables à la mise en service :

- L'utilisation exige un régime de positionnement simplifié avec au max. 7 jeux d'instructions (profil distributeur).
- Le fichier des paramètres adapté *.fpf pour l'actionneur respectif existe.
- La page Internet "Parameters" (paramètres) s'affiche dans le navigateur Internet (interrogation du Webserver → Chapitre 5.3.1)



Une mise en service avec Webserver nécessite le réglage du profil distributeur pour l'interface I/O (réglage par défaut). Un changement de profil via Webserver s'effectue en téléchargeant le fichier des paramètres correspondant dans le contrôleur de moteur. Tous les fichiers des paramètres OMS de Festo contiennent le paramétrage "Profil distributeur".

Signaux requis de l'interface STO

Signaux d'entrée STO1 et STO2 sur [X3]

Première mise en service

Après interrogation du Webserver, les étapes suivantes doivent être effectuées :

1. Configurer et paramétrer l'actionneur via le fichier des paramètres → Chapitre 5.3.3
2. Exécuter la mise en référence → Chapitre 5.3.4
3. Créer et tester les jeux d'instructions → Chapitre 5.3.5
4. Terminer la mise en service → Chapitre 5.3.6

5.3.1 Interrogation du Webservice

Conditions préalables :

- La connexion Ethernet entre le contrôleur de moteur et le PC est établie (→ Chapitre 5.2).
- Navigateur Internet du PC (Internet Explorer > 6, Firefox > 3, javascript activé).
- L'alimentation électrique du contrôleur de moteur est mise en circuit.

Interrogation du Webservice :

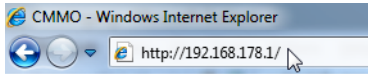


Fig. 5.2 Interrogation du Webservice

1. Ouvrir le Webservice.
2. Saisir l'adresse IP du contrôleur de moteur dans la ligne d'adressage du navigateur :
 - Réglage par défaut : 192.168.178.1.
 - Si besoin, déterminer l'adresse IP actuelle (→ Menu FCT [Composant][FCT Interface], <Scan...>).
 La connexion Online est ensuite établie.



Dans le navigateur Web, après l'interrogation, la page Web "Diagnosis" s'affiche avec les informations relatives à l'actionneur connecté. Pour passer à la page Web "Parameters" (Paramètres), cliquer sur le bouton dans la page à droite.

Si la protection par mot de passe du contrôleur de moteur est activée, il faut pour afficher la page entrer le mot de passe. Le champ "Nom d'utilisateur" peut rester vide dans la fenêtre de dialogue du navigateur, car il n'est pas analysé. → Chapitre 2.3.3, protection par mot de passe.

Page Web	Sections ¹⁾	Description
Diagnosis	Status ²⁾	Informations d'état relatives à l'appareil et identification du contrôleur de moteur (fonction Wink) ; adaptation du système de mesure (Unit: mm/inch/inc)
	I/O-Interface ²⁾	États des signaux des I/O numériques
	Diagnostic Memory	Lecture de la mémoire de diagnostic
Parameters	Parameter Up/Download	Téléchargement d'un fichier des paramètres
	Status ²⁾	Informations d'état relatives à l'appareil
	Control	Prise en charge de la commande d'appareil et de l'activation du régulateur
	Password	Protection par mot de passe
	Homing ³⁾	Exécution d'une mise en référence
	Record Table ³⁾	Paramétrage et test des jeux d'instructions (profil distributeur)

1) En faisant défiler les informations à l'écran, déplacer les sections de la page Internet dans la zone visible de la fenêtre

2) Les signaux actifs sont marqués par un point bleu. Les signaux inactifs sont marqués par un point gris.

3) La section est disponible seulement pour les systèmes de positionnement (OMS)

Tab. 5.2 Site Internet "Diagnosis" (Diagnostics) et "Parameters" (Paramètres)

5.3.2 Accès via navigateur Internet au contrôleur de moteur

Prise en charge de la commande d'appareils (Device Control)

Avec les cases de commande “Device Control”, l'accès en écriture/lecture au contrôleur de moteur est activé via le navigateur Internet. Lorsque l'actionneur exécute une commande à l'activation, il s'arrête. L'actionneur n'est pas régulé. Après activation de la commande d'appareils, le signal de validation de l'interface I/O (DIN CONTROL ENABLE) n'est plus analysé

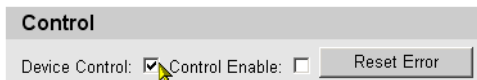


Fig. 5.3 Site Internet “Parameters” (Paramètres) — Device Control (Commande d'appareils)

Pour la prise en charge de la commande d'appareils sur la page “Parameters” (Paramètres), section “Control” :

- Activer “Device Control”.

Validation via navigateur Internet



Attention

En cas d'erreur de configuration ou de paramétrage, le contrôleur de moteur peut réagir de manière incontrôlée si l'asservissement est validé.

- Ne valider l'asservissement que si le contrôleur de moteur est configuré et paramétré par téléchargement du fichier des paramètres correspondant.
- Ne pas utiliser le système de positionnement avec des réglages inconnus. La documentation des fichiers des paramètres *.pdf est disponible sur CD-ROM (/Parameter-Sets/) et sur Internet → www.festo.com/sp

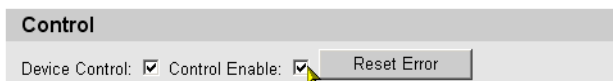


Fig. 5.4 Site Internet “Parameters” - Control Enable (Demander l'activation du régulateur)

Avec la case de contrôle “Control Enable”, l'étage de sortie du régulateur et de puissance est activé. Le contrôleur de moteur peut être commandé via navigateur Internet.

Pour l'activation via navigateur Internet sur la page “Parameters”, section “Control” :

- Activer “Device Control”.
- Activer “Control Enable”.

5.3.3 Configuration et paramétrage de l'actionneur



Nota

Pour la prise en charge d'un fichier de paramètres du serveur Festo, il faut saisir en entier l'ID OMS sur la page Internet "Parameters", conformément au marquage du produit du système OMS. Si l'ID OMS est incomplète, cela peut entraîner des dysfonctionnements, des réactions incontrôlées et des dommages.

- Utiliser la sélection du fichier des paramètres via ID OMS uniquement pour les systèmes de positionnement (OMS) dans l'état à la livraison.
- Après une modification du système OMS, comme p. ex. la modification de la position de montage du moteur, exécuter la mise en service avec FCT.

Prise en charge du fichier des paramètres Festo depuis Internet

Si la connexion Internet est établie (via 2 interfaces Ethernet ou WLAN/WiFi), le fichier des paramètres requis est enregistré sur le PC depuis le Festo Parameter Cloud :

1. Appeler le site Internet "Parameters" dans le navigateur Web
2. Saisir intégralement l'ID OMS dans "Parameter Up/Download" (Télécharger paramètres).

Pour les systèmes OMS sans ID OMS, entrer la désignation de type complète

3. Chercher le fichier (Parameter Up-/Download: <Search>)
4. Enregistrer le fichier (Parameter Up-/Download: <Save>)

Alternativement, le fichier peut être recherché sur le portail d'assistance Festo et enregistré sur le PC avant le téléchargement → www.festo.com/sp, CMMO-ST

Téléchargement du fichier des paramètres (*.pf)

Lors du téléchargement, le fichier des paramètres sélectionné est inscrit dans la mémoire permanente du contrôleur de moteur :

1. Sur la page Parameters, dans la section "Control" : activer "Device Control".
2. Sélectionner le fichier enregistré dans le système de fichiers <Browse>.
3. Télécharger le fichier sur le contrôleur <Download parameter set to CMMO>.

Le fichier des paramètres est enregistré automatiquement dans la mémoire permanente du contrôleur de moteur.



Entre 2 téléchargements de fichiers de paramètres, attendre au minimum 3 secondes.

5.3.4 Exécution de la mise en référence

Lors de la première mise en service d'un actionneur, il faut exécuter une mise en référence pour déterminer le point de référence. Le point de référence est temporairement enregistré dans le contrôleur de moteur. En cas de coupure de l'alimentation électrique du circuit logique, le point de référence est perdu et la mise en référence doit être répétée.

Les réglages requis du système de référence de mesure et de la mise en référence sont pris en charge depuis le fichier des paramètres de l'actionneur (→ Liste des paramètres).



En cas de besoin, l'exécution automatique peut être activée avec FCT (→ Tab. 2.25)

Dans l'état à la livraison, l'exécution automatique de la mise en référence est désactivée.

Pour plus d'informations concernant le référencement :

- Système de référence de mesure → Chapitre 2.5.1
- Mise en référence → Chapitre 2.5.2

Conditions préalables :

- L'actionneur est complètement configuré et paramétré avec un fichier des paramètres
- Pour la mise en référence sur le capteur de référence : les entrées du capteur de référence sont activées.

Exécution de la mise en référence :

1. Activation via Webservice :
 - Page "Parameters", Section "Control" : activer "Device Control".
 - Page "Parameters", Section "Control" : activer "Control Enable".
2. Pour la première mise en service : contrôler la capacité de fonctionnement de l'actionneur.
 - Déplacer manuellement l'actionneur avec <jog neg.> ou <jog pos.> dans les deux sens de déplacement.
 - Contrôler le sens de rotation / direction de déplacement de l'actionneur électromécanique.
En option : activer l'inversion du sens de rotation avec FCT.
 - Contrôler la réaction aux signaux des I/O numériques (p. ex. capteur de référence).
3. Cliquer sur le bouton <Start Homing> (démarrer mise en référence).
Après avoir réussi la mise en référence, l'actionneur est référencé dans le système de référence de mesure.
4. Pour la première mise en service : contrôler les fins de course
 - Déplacer manuellement l'actionneur avec <jog neg.> ou <jog pos.> dans les deux sens de déplacement.
 - Contrôler les positions affichées de l'axe.
 - Déplacer l'actionneur aux limites de parcours et contrôler les fins de course logicielles.

5.3.5 Création et test des jeux d'instructions



Les valeurs standards pour les jeux d'instructions (vitesse, accélération, limitations, etc.) sont pré-réglées pour les composants Festo et peuvent si besoin est être modifiées avec FCT → FCT [...] [Controller] [Default Values]. Les valeurs standards sont prises en charge automatiquement pour l'enregistrement respectif lors de l'apprentissage d'une position absolue.

Condition préalable

L'actionneur est référencé dans le système de référence de mesure (→ Chapitre 5.3.4)

Saisie des jeux d'instructions :

1. Activation via Webservice :
 - Page "Parameters", Section "Control" : activer "Device Control".
 - Page "Parameters", Section "Control" : activer "Control Enable".
2. Section "Control", "Type de positionnement" : sélectionner le type d'enregistrement (Dérouler pour sélectionner)
3. Saisir la valeur pour la position ou en option pour le type d'enregistrement "Positioning to absolute Position" :
Apprentissage de position :
 - D'abord déplacer avec <Jog neg.> ou <Jog pos.> l'actionneur sur la position désirée.
 - Puis, cliquer sur <Teach Pos> du jeu d'instructions.
La position s'affiche dans le jeu d'instructions.
4. Saisir ou ajuster le paramètre d'enregistrement, p. ex. Entrer la vitesse de déplacement ("Velocity"), accélération et le couple de torsion ("Torque") dans le champ de saisie.
Pour tester : sélectionner 10 % de la valeur maximale de la vitesse de déplacement et de l'accélération.
5. Entrer les autres jeux d'instructions.

Test et enregistrement des jeux d'instructions

1. Transmettre temporairement les jeux d'instruction avec <Download> (sous <Teach Pos>) au contrôleur de moteur.
2. Exécuter la marche d'essai des jeux avec <Move to Pos.>. La marche peut être interrompue avec <Stop>.
3. Ajuster le paramètre si besoin est.
4. Réinitialiser l'activation par le Webservice :
 - Page "Parameters", Section "Control" : désactiver "Control Enable".
5. Avec <Store> (sous le tableau d'enregistrement), enregistrer les jeux d'instructions dans la mémoire permanente du contrôleur de moteur.

5.3.6 Fin de la mise en service

Conseil : contrôler la température

- Contrôler avec FCT la température des étages de sortie sur des périodes prolongées. Dans FCT, la température s'affiche sur 30 minutes (FCT Online-Register Monitoring).

Préconisation : désactiver l'option "Mise en mémoire automatique"

- Dans FCT [...] [Controller] [I/O Configuration], désactiver la mise en mémoire automatique des positions programmées par apprentissage dans la mémoire flash

Création du fichier de sauvegarde

La création d'un fichier de sauvegarde permet :

- Un paramétrage rapide d'un nouveau contrôleur de moteur en cas de remplacement d'appareil
- La mise en service rapide de plusieurs actionneurs identiques avec le même paramétrage
- La restauration du paramétrage du contrôleur de moteur en cas de perte de données

Lors de la création du fichier de sauvegarde, le fichier des paramètres est chargé depuis le contrôleur de moteur et enregistré dans un fichier de sauvegarde sur le PC. Si le contrôleur ne contient pas de fichier de paramètres valide, le fichier de paramètres par défaut est chargé et sauvegardé.

1. Commande d'appareil dans le navigateur Web (réinitialisation de l'activation du régulateur)
2. Avec <Store> (sous le tableau d'enregistrement), enregistrer les jeux d'instructions dans la mémoire permanente du contrôleur de moteur.
3. Avec <Upload parameter set to CMMO>, lire le fichier des paramètres dans la mémoire permanente du contrôleur
4. Enregistrer le fichier des paramètres *.fpf sur le support des données via le dialogue Windows qui s'affiche.

Transfert du fichier de sauvegarde

Pour transférer le fichier de sauvegarde du PC au contrôleur de moteur :

- Avec <Download parameter set to CMMO>, inscrire le fichier des paramètres dans la mémoire permanente du contrôleur.
- Après le téléchargement : redémarrer le contrôleur de moteur (Power on/off).

Activation de la protection par mot de passe

La protection par mot de passe permet d'éviter toute modification non autorisée ou involontaire du paramétrage du contrôleur de moteur et de bloquer l'accès à l'actionneur via FCT ou Webserver

1. Commande d'appareil dans le navigateur Web (réinitialisation de l'activation du régulateur)
2. Saisir le mot de passe (Site Internet "Parameters" : Password) :
 - Longueur maximale du mot de passe : 16 caractères
 - Caractères autorisés : a-Z, A-Z, 0-9 ! " # \$ % & ' () * + , - . / : ; < = > ? @ [\] ^ _ { | ~
 La casse est prise en compte.
3. Enregistrer le mot de passe avec <Apply>.



Pour créer un fichier des paramètres compatible avec le micrologiciel <V1.1.2.4, tous les paramètres actuels sont aussi enregistrés avec <Apply> dans le fichiers des paramètres du contrôleur. Pour plus d'informations concernant la protection par mot de passe

→ Chapitre 2.3.3

5.4 Mise en service avec FCT (Festo Configuration Tool)

Consignes de mise en service

Les informations suivantes sont destinées à orienter l'utilisateur pour une première utilisation de FCT. La mise en service complète doit être exécutée selon la notice détaillée du système d'aide FCT :

- Aide FCT : Travailler avec FCT
- Aide relative au flux de travail plug-in : Travailler avec le plug-in CMMO-ST

Conditions préalables à la mise en service :

Les informations suivantes concernant la configuration de l'actionneur et l'utilisation doivent être disponibles :

- Désignation de type ou ID OMS des composants d'actionneur Festo (en option : désignation de type, numéro de pièce)
- Caractéristiques du moteur et de l'axe
- Type de capteur de référence et méthode de référencement
- Profil de commande requis (profil distributeur ou binaire → Chapitre 2.4.2)

Signaux requis de l'interface STO

Signaux d'entrée STO1 et STO2 sur [X3]

Première mise en service

Pour la première mise en service, les étapes suivantes doivent être exécutées :

1. Configurer et paramétrer l'actionneur → Chapitre 5.4.2
2. Exécuter la mise en référence → Chapitre 5.4.4
3. Créer et tester les jeux d'instructions → Chapitre 5.4.5
4. Terminer la mise en service → Chapitre 5.4.6

5.4.1 Installation de FCT

L'installation du logiciel avec le plug-in adapté s'effectue par l'intermédiaire d'un programme d'installation. Le plug-in compatible avec l'état à la livraison du contrôleur de moteur (micrologiciel) est sur le CD-ROM fourni à la livraison. Pour l'installation, vous avez besoin de droits d'administrateur.

1. Avant de procéder à l'installation, fermer tous les autres programmes.
2. Insérer le CD "Festo Configuration Tool" dans le lecteur de CD-ROM.
 - Avec Auto Run : l'installation démarre automatiquement.
 - Sans Auto Run : lancer manuellement Setup.exe sur le CD-ROM.
3. Suivez les instructions affichées dans Setup.exe (assistant FCT).

5.4.2 Configuration et paramétrage de l'actionneur

Démarrage et création du projet

1. Faire un double clic sur l'icône FCT sur le bureau ou sélectionner dans le menu Windows : [Démarrer] [Chemin du programme] [Logiciel Festo] [Festo Configuration Tool].
2. Créer le projet FCT via le menu FCT [Project] [New] :
 - Créer les caractéristiques du projet.
 - Réglage par défaut de l'affichage des valeurs techniques dans FCT (unité de mesure, nombre de chiffres après la virgule).
 - Ajouter les composants du projet (sélection des composants [Festo] [CMMO-ST])
 - Créer la nouvelle configuration de l'actionneur (assistant de configuration)

Lorsque l'actionneur est composé de composants Festo, les paramètres spécifiques des composants et les valeurs limites du plug-in sont réglés par défaut à la création de la configuration de l'actionneur.

Lorsque l'actionneur contient des composants tiers, ces paramètres et ces valeurs limites doivent être déterminés pour votre actionneur et réglés dans FCT afin que par exemple la charge autorisée des composants de l'actionneur ne soit pas dépassée. Les paramètres et les valeurs limites se rapportant à l'application doivent être déterminés sur les bases de l'application.

Flux de travail plug-in

La configuration et le paramétrage de l'actionneur sont pris en charge dans le cadre d'un flux de travail (Workflow) et peuvent s'effectuer également sans connexion au contrôleur ("offline") pour la préparation de la mise en service :

1. Commencer le flux de travail dans la fenêtre "Poste de travail fixe" avec FCT [...] [Configuration].
Contrôler les données et au besoin appeler l'assistant de configuration
 - pour la sélection d'autres composants d'actionneur via <Modifier>
 - pour créer une nouvelle configuration d'actionneur avec <Supprimer>
2. Poursuivre le flux de travail avec <Suivant> jusqu'à la fin.
3. Enregistrer le projet via le menu FCT [Project] [Save]



Pour le téléchargement du fichier des paramètres dans le contrôleur de moteur et pour continuer la mise en service avec FCT, une connexion Online est nécessaire via l'interface Ethernet → Chapitre 5.4.3. Entre 2 téléchargements de fichiers de paramètres, attendre au minimum 3 secondes.

5.4.3 Accès au contrôleur de moteur via FCT

Configuration de l'interface

1. Configurer l'interface FCT via le menu FCT [Component] [FCT Interface].
2. Établir la connexion Ethernet entre le contrôleur de moteur et le PC (→ Chapitre 5.2).

Établissement de la connexion Online

Le système est contrôlé lors de l'établissement de la connexion Online. La connexion Online est nécessaire pour la transmission des données avec FCT et pour l'activation du contrôleur de moteur.

Pour établir la connexion Online :

- Sélectionner le menu FCT [Component] [Online] [Login] ou le bouton <Offline/Online>.

Condition préalable dans FCT	Fonctions
Connexion Online	<ul style="list-style-type: none"> – Indications d'état – Diagnostic
Connexion Online + Commande d'appareil	<ul style="list-style-type: none"> – Téléchargement et synchronisation des paramètres – Sauvegarde durable dans la mémoire permanente du contrôleur.
Connexion Online + Commande d'appareil + Validation	<ul style="list-style-type: none"> – Déplacement / arrêt de l'actionneur en mode pas à pas – Exécution de la mise en référence – Programmation par apprentissage des positions – Exécution des jeux d'instructions – Création et exécution des séquences d'enregistrements – Optimisation des paramètres de régulation

Tab. 5.3 Les fonctions Online essentielles dans FCT

Prise en charge de la commande d'appareils (Device Control)

Avec les cases de commande "FCT", l'accès en écriture/lecture au contrôleur de moteur est activé via FCT. Lorsque l'actionneur exécute une commande à l'activation, il s'arrête. L'actionneur n'est pas réglé. Après activation de la commande d'appareils, le signal de validation de l'interface I/O (DIN CONTROL ENABLE) n'est plus analysé.

Le paramétrage actuel du contrôleur de moteur est comparé au projet FCT et les données peuvent être synchronisées.

1. Établir la connexion Online avec le menu FCT [Component] [Online] [Login].
2. Dans le registre en ligne FCT sous Device Control : activer "FCT".
3. Synchroniser les données (téléchargement, synchronisation)

Activation via FCT



Attention

En cas d'erreur de configuration ou de paramétrage, le contrôleur de moteur peut réagir de manière incontrôlée si l'asservissement est validé.

- Ne pas utiliser le contrôleur de moteur avec des réglages inconnus.
- N'activer le régulateur que si le contrôleur de moteur est configuré et paramétré dans les règles de l'art.

Avec la case de contrôle "Enable", l'étage de sortie du régulateur et de puissance est activé. L'actionneur est ensuite maintenu sur la position actuelle. Le contrôleur de moteur peut être commandé via FCT.

1. Établir la connexion Online avec le menu FCT [Component] [Online] [Login].
2. Dans le registre en ligne FCT sous Device Control : activer "FCT".
 - Activer "FCT".
 - Activer "Enable".

5.4.4 Exécution de la mise en référence

Lors de la première mise en service d'un actionneur, il faut exécuter une mise en référence pour déterminer le point de référence. Le point de référence est temporairement enregistré dans le contrôleur de moteur. En cas de coupure de l'alimentation électrique du circuit logique, le point de référence est perdu et la mise en référence doit être répétée. Les réglages requis du système de référence de mesure et de la mise en référence s'effectuent sur la page des paramètres FCT [...] [Axis] [Homing].

Pour l'exécution de la mise en référence :

- Sélectionner une faible vitesse de recherche/déplacement pour permettre la détection la plus précise possible des points cibles.
- Régler la décélération assez haut pour ne pas trop dépasser les points cibles pendant le déplacement de recherche.



Pour la commande avec le profil distributeur, l'exécution automatique de la mise en référence peut être activée avec FCT. (→ Tab. 2.25). Dans l'état à la livraison, l'exécution automatique de la mise en référence est désactivée. Pour plus d'informations concernant le référencement :

- Système de référence de mesure → Chapitre 2.5.1
- Mise en référence → Chapitre 2.5.2

Conditions préalables :

- L'actionneur est complètement configuré.
- Le système de référence de mesure est paramétré → FCT [...] [Axis] [Measurements].
- La mise en référence est paramétrée → FCT [...] [Axis] [Homing].
- Pour la mise en référence sur le capteur de référence :
 - Les entrées du capteur de référence sont activées.
 - Le type de capteur utilisé est correctement configuré dans FCT.
- Tous les paramètres ont été transmis avec FCT <Download> dans le contrôleur.

Exécution de la mise en référence et de la marche d'essai :

1. Activation via FCT
2. Pour la première mise en service : contrôler la capacité de fonctionnement de l'actionneur
 - Déplacer manuellement l'actionneur dans les deux sens de déplacement (→ Registre en ligne FCT "Manual Move").
 - Contrôler le sens de rotation / direction de déplacement de l'actionneur électromécanique.
En option : activer l'inversion du sens de rotation (→ FCT [...] [Application Data] [Environment]).
 - Contrôler la réaction aux signaux des I/O numériques (p. ex. capteur de référence).
3. Démarrer la mise en référence (→ Registre en ligne FCT "Homing").
Après avoir réussi la mise en référence, l'actionneur est référencé dans le système de référence de mesure.
4. Pour la première mise en service : exécuter la marche d'essai (→ Registre en ligne FCT "Manual Move").
 - Déplacer l'actionneur avec <Single Step> ou <Jog> dans les deux sens de déplacement.
 - Contrôler les positions affichées de l'axe.
 - Déplacer l'actionneur aux limites de parcours et contrôler les fins de course logicielles.

5.4.5 Création et test des jeux d'instructions



Les valeurs standards pour les jeux d'instructions (vitesse, accélération, limitations, etc.) sont pré-réglées pour les composants Festo et peuvent si besoin est être modifiées avec FCT → FCT [...] [Controller] [Default Values]. Les valeurs standards sont automatiquement transmises pour le jeu correspondant lors de la sélection du type d'enregistrement.

Condition préalable

L'actionneur est référencé dans le système de référence de mesure (→ Chapitre 5.4.4)

Création des jeux d'instructions :

1. FCT [...] [Controller] [Record Table] Basic Data:: sélectionner le type d'enregistrement (sélection par menu déroulant).
2. Entrer la valeur cible.
en option pour le type d'enregistrement PA : programmation par apprentissage de la position
→ Registre en ligne "Manual Move"
3. Entrer ou ajuster les valeurs pour les autres paramètres d'enregistrement :
 - FCT [...] [Controller] [Record Table] données de base
 - FCT [...] [Controller] [Record Table] limitesPour tester : sélectionner des valeurs basses pour la vitesse de déplacement et l'accélération.
4. Entrer les autres jeux d'instructions.

Test des jeux d'instructions

1. Activation via FCT
2. Avec <Download>, transmettre temporairement les jeux d'instructions dans le contrôleur de moteur.
3. Exécuter la marche d'essai des enregistrements avec le bouton Démarrer du numéro d'enregistrement.
 - En option : créer et exécuter un cycle de test pour plusieurs enregistrements
(→ Registre en ligne FCT "Manual Move" ou "Optimise")
4. Si nécessaire :
 - Ajuster les paramètres d'enregistrement.
 - Optimiser les réglages de régulation (→ Registre en ligne FCT "Optimise")
Les paramètres de régulation modifiés sont immédiatement (et temporairement) efficaces dans le contrôleur.
 - Transmettre les réglages optimisés de la régulation pour la sauvegarde avec <Accept> dans le projet.



Nota

Risque d'endommagement de l'appareil du fait d'un réglage incorrect de la régulation

- Ne modifier les réglages de la régulation que si c'est nécessaire.
- Contrôler soigneusement les réglages.

5.4.6 Fin de la mise en service

Conseil : contrôler la température

- Contrôler avec FCT la température des étages de sortie sur des périodes prolongées. Dans FCT, la température s'affiche sur 30 minutes (Régistre en ligne FCT Monitoring).

Préconisation : désactiver l'option "Mise en mémoire automatique"

- Dans FCT [...] [Controller] [I/O Configuration], désactiver la mise en mémoire automatique des positions programmées par apprentissage dans la mémoire flash

Sauvegarde du paramétrage dans le contrôleur de moteur

1. Transmettre la commande d'appareil à FCT (réinitialisation de l'activation du régulateur)
2. Avec <Store>, sauvegarder le paramétrage actuel dans la mémoire permanente du contrôleur de moteur.

Création du fichier de sauvegarde

La création d'un fichier de sauvegarde permet :

- un paramétrage rapide d'un nouveau contrôleur de moteur en cas de remplacement d'appareil
- la mise en service rapide de plusieurs actionneurs identiques avec le même paramétrage
- la restauration du paramétrage du contrôleur de moteur en cas de perte de données

Lors de la création du fichier de sauvegarde, le fichier complet des paramètres est chargé depuis le contrôleur de moteur et enregistré dans un fichier de sauvegarde sur le PC. Si le contrôleur ne contient pas de fichier de paramètres valide, le fichier de paramètres par défaut est chargé et sauvegardé.

1. Transmettre la commande d'appareil à FCT (réinitialisation de l'activation du régulateur)
2. Avec <Store>, sauvegarder le paramétrage actuel dans la mémoire permanente du contrôleur de moteur.
3. Dans le menu FCT [Composants] [Online] fichier de restauration..., <Sauvegarder les données appareil>, enregistrer le fichier dans le support de données via le dialogue Windows qui s'affiche à l'écran.

Transfert du fichier de sauvegarde

Pour transférer le fichier de sauvegarde du PC au contrôleur de moteur :

- Dans le menu FCT [Component] [Online] Backup Recovery ..., sélectionner "Recover".
- Après la restauration : redémarrer le contrôleur de moteur avec le menu FCT [Component] [Online] "Restart Controller" (ou Power on/off)



Pour plus d'informations, p. ex. pour la restauration du paramétrage dans le contrôleur de moteur → Aide plug-in FCT

Activation du mot de passe

La protection par mot de passe permet d'éviter toute modification non autorisée ou involontaire du paramétrage du contrôleur et de bloquer l'accès à l'actionneur via FCT ou Webserver.

1. Transmettre la commande d'appareil à FCT (réinitialisation de l'activation du régulateur)
2. Entrer le mot de passe dans le menu FCT [Component] [Online] [Password] :
 - Longueur maximale du mot de passe : 16 caractères
 - Caractères autorisés : a-Z, A-Z, 0-9 !"#\$%&'()*+,-./:;<=>@[\\]^_{|}~La casse est prise en compte.
3. Enregistrer le mot de passe avec <Accept>.

Le mot de passe est ensuite enregistré dans la mémoire permanente du contrôleur de moteur.



Pour créer un fichier des paramètres compatible avec le micrologiciel < V1.1.2.4:

- Via FCT <Store>, enregistrer le fichier des paramètres dans le contrôleur.

Pour plus d'informations concernant la protection par mot de passe → Chapitre 2.3.3

5.5 Commande via profil de commande I/O (distributeur)

Le profil distributeur est basé sur la méthodologie des commandes de distributeurs pneumatiques. L'utilisateur a besoin des connaissances basiques de la programmation telles que requises pour la commande d'un actionneur pneumatique. La fonction de l'appareil est contrôlable simplement. Au maximum, 7 jeux d'instructions sont directement adressés via 7 entrées numériques (DIN1...7). La sortie correspondante (DOUT 1...7) signale que le jeu d'instructions a atteint son objectif. DIN8/DOUT9 sont réservées pour l'exécution de la mise en référence.

Fonctions prises en charge :

- Régime de positionnement, en option avec couple de torsion réduit
- Mise en référence automatique
- Commutation de jeu (condition de démarrage : Interrompre)
- Limitation de la force du jeu d'instructions à la force maximale autorisée
- Comparateur : position
- Signal : "Motion Complete"

Fonctions non prises en charge :

- Mode pas à pas et programmation par apprentissage de la position via I/O
- Modes de fonctionnement tachymétrique / servocommandé
- Enchaînement d'enregistrements
- Surveillance d'erreur de poursuite, contrôle de l'arrêt
- Rampe d'accélération et de freinage asymétrique

5.5.1 I/O numériques

Désignation		Broche
DIN		
1...7	RECORD 1...7 (START/STOP)	X1.1...7
8	REF	X1.8
9	BRAKE CONTROL	X1.9
10	CONTROL ENABLE	X1.10
11	RESET	X1.11
DOUT		
1...7	RECORD 1 ... 7 (REACHED)	X1.12...18
8	IN ZONE	X1.19
9	REFERENCED	X1.20
10	READY	X1.21
11	TORQUE LIMIT REACHED	X1.22

Tab. 5.4 Profil distributeur : I/O numériques

Les entrées sont scrutées à intervalles (vitesse de scrutation $t_{max} = 1$ ms). La réaction du contrôleur à un signal d'entrée peut ainsi être temporisée.

État logique des I/O

Attention à la différence entre le niveau électrique (High, Low) et l'état logique (1, 0) d'une I/O, selon le modèle de contrôleur de moteur (PNP/NPN). Les diagrammes de Timing des chapitres suivants montrent l'état logique. Par défaut, l'état actif est l'état logique "1".

État logique	Niveau électrique	
	pour un circuit logique positif (CMMO-ST-PNP)	pour un circuit logique négatif (CMMO-ST-NPN)
1	Niveau High (24 V)	Niveau Low (0 V)
0	Niveau Low (0 V)	Niveau High (24 V)

Tab. 5.5 État logique

Signal	Description
DIN1...7	RECORD 1...7 (START/STOP)
0→1	Adressage et démarrage de la commande avec DINx : RECORD x. La commande est exécutée aussi longtemps que l'entrée est active. Lorsque la position cible est atteinte, DOUT x : POSITION x est fixé.
1→0	Pendant l'exécution de la commande : l'actionneur est immobilisé avec la rampe de blocage paramétrée (décélération jeu).
DIN 8	REF
0→1	Démarrage d'une mise en référence. Si une entrée RECORD 1...7 est active simultanément, une erreur est signalée.
1→0	Si l'entrée devient inactive pendant l'exécution de la commande, la mise en référence est interrompue. Après détermination du point de référence, la sortie DOUT9 : REFERENCED s'active. L'entrée peut ensuite être désactivée.
DIN 9	BRAKE CONTROL
1	Ouvre le frein de stationnement via X6.5 (BR+), quand le régulateur est bloqué. Permet le décalage manuel de l'axe. Le frein de stationnement reste ouvert tant que le signal 1 s'applique (indépendamment de DIN10 : CONTROL ENABLE).
0	Commande du freinage automatique via DIN10 : CONTROL ENABLE (régime normal)
DIN10	CONTROL ENABLE
0→1	Demande de la validation du régulateur et de l'ouverture automatique du frein pour un moteur avec frein de stationnement
1→0	Freinage régulé avec décélération paramétrée (Quick Stop). Pour moteur avec frein de stationnement : fermer le frein. Blocage du régulateur
DIN 11	RESET
0→1	Réinitialisation d'une erreur pouvant être validée

Tab. 5.6 Profil distributeur : fonction des entrées numériques

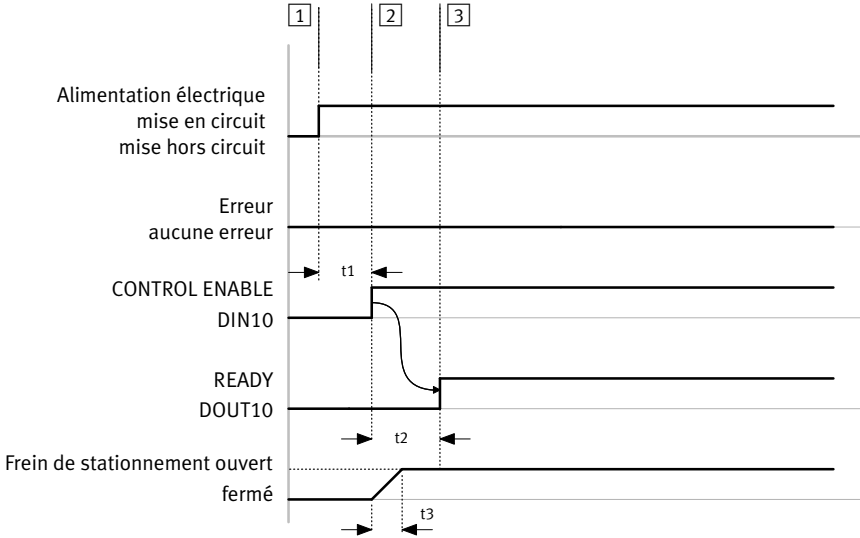
Signal	Description
DOUT1...7	RECORD 1...7 (REACHED)
=1	La sortie s'active quand la position cible du jeu d'instructions correspondant a été atteinte (Motion Complete). La sortie reste active quand l'entrée est réinitialisée. La sortie est désactivée quand une autre entrée est activée.
DOUT8	IN ZONE
=1	L'actionneur se trouve dans le comparateur de position paramétré de la commande active sur DIN1...7. Si l'entrée correspondante 1...7 devient inactive, la sortie reste active. Si l'actionneur est poussé hors de la position et qu'il la regagne ensuite, la sortie reste inactive. Si une autre entrée RECORD 1...7 est activée, la position actuelle est comparée avec la zone de position de l'entrée et en fonction du résultat, la sortie est réactivée.
DOUT9	REFERENCED
=1	Après un déplacement de référence réussi, cette sortie est activée et le reste tant que l'actionneur est référencé.
DOUT10	READY
=1	L'actionneur est opérationnel. Toutes les conditions préalables pour le démarrage d'un jeu d'instructions sont remplies : <ul style="list-style-type: none"> – La tension de charge / du circuit logique est appliquée – Signaux d'entrée STO1 et STO2 sur [X3] = 1 – CONTROL ENABLE = 1 – Pas d'erreur
DOUT11	TORQUE LIMIT REACHED
=1	La limite de couple/force paramétrée a été atteinte.

Tab. 5.7 Profil distributeur : fonction des sorties numériques

5.5.2 Mise en ordre de marche (READY)

L'alimentation électrique doit au minimum être mise en circuit pendant 1 s (t_1) avant de pouvoir activer les entrées. La mise en ordre de marche peut être exécutée quand les signaux d'entrée [X3] STO1/STO2 sont = 1 et qu'aucune erreur n'a été détectée.

Les erreurs éventuelles doivent être résolues et validées le cas échéant (→ Chapitre 5.5.3).



Temps de mise en service $t_1 \geq 1\text{ s}$

Délais :

t_2 : selon le paramètre de temporisation à l'enclenchement

t_3 : selon l'inertie mécanique du frein de stationnement

- | | | | |
|---|--|---|--|
| 1 | Mise sous tension de l'alimentation électrique | 2 | Demande de la validation du régulateur |
| | | 3 | Opérationnel |

Fig. 5.5 Profil distributeur : mise en ordre de marche



Le temps de réaction (t_2) entre la demande de validation du régulateur et la mise en ordre de marche augmente :

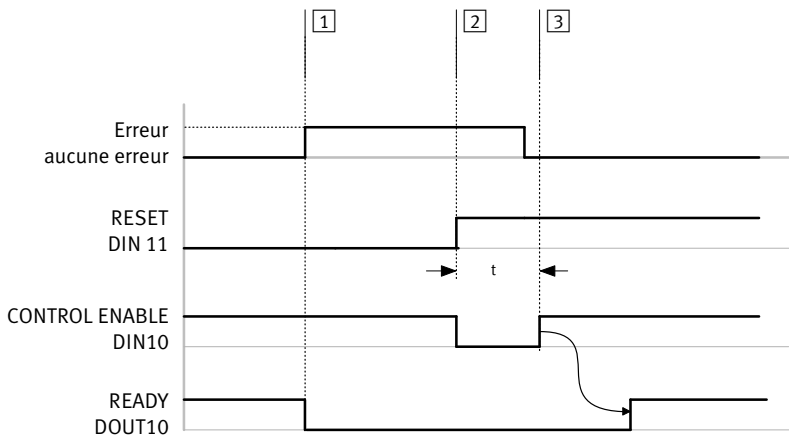
- pour un moteur avec codeur, de la durée de recherche de l'angle de commutation après la première mise en circuit de l'alimentation électrique
- pour un moteur avec frein de stationnement selon le paramètre de temporisation à l'enclenchement.

5.5.3 Validation d'erreur (RESET)

En cas d'erreur, le contrôleur de moteur passe en état des erreurs (READY=0). Les erreurs **pouvant être validées** (→ Chapitre 6.3.2) peuvent être remises à zéro avec RESET. Si l'erreur ne peut pas être validée, le contrôleur doit être redémarré.

Dans certains cas, l'acquittement est immédiatement possible (p. ex. pour une erreur de poursuite). Dans d'autres cas, il faut d'abord éliminer la cause de l'erreur (p. ex. en cas d'erreur de température, de tension de charge).

Juste après la validation de l'erreur (RESET 0→1), l'erreur est remise à zéro. Pour la validation du régulateur, un flanc montant (CONTROL ENABLE 0→1) est requis. Le contrôleur de moteur est ensuite à nouveau en ordre de marche (READY = 1).



Délai $t \geq 2$ ms

1 Erreur

2 Validation d'erreur

3 Demande de la validation du régulateur

Fig. 5.6 Profil de distributeur : validation des erreurs

5.5.4 Activation de régulateur (CONTROL ENABLE)

L'activation du régulateur est demandée par CONTROL ENABLE. Pour les moteurs avec frein de stationnement, ce dernier s'ouvre automatiquement lors de la demande d'activation du régulateur et se ferme lorsque l'activation du régulateur est supprimée.

– CONTROL ENABLE 0 → 1

En l'absence d'erreur, le régulateur s'active et READY=1. Le contrôleur de moteur est prêt à fonctionner et les commandes peuvent être exécutées. À l'arrêt, l'actionneur est maintenu en position par le régulateur activé :

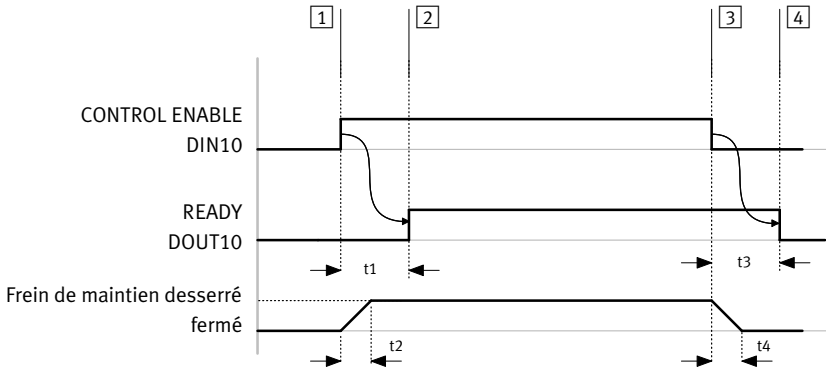
- en mode commandé par le courant de maintien paramétré
- en mode régulé avec le contrôle de l'arrêt

– CONTROL ENABLE 1 → 0

L'actionneur est freiné avec la décélération Quick Stop paramétrée. READY=0 signale que l'ordre de marche a été désactivé. Dans cet état, aucune commande n'est prise en charge. Pour les moteurs sans frein de stationnement, l'axe peut être décalé manuellement.



Pour les moteurs avec frein de stationnement, le frein de stationnement peut être ouvert par le signal 1 au niveau de l'entrée BRAKE CONTROL. Pour plus d'informations au sujet du frein de stationnement → Chapitre 2.5.6.



Délais :

t1 : selon le paramètre de temporisation à l'enclenchement

t2 : selon l'inertie mécanique du frein de stationnement

t3 : en fonction du paramètre de déclenchement temporisé

t4 : selon l'inertie mécanique du frein de stationnement

1 Demande de la validation du régulateur

3 Supprimer la validation du régulateur

2 Le régulateur est validé

4 Confirmation du régulateur bloquée

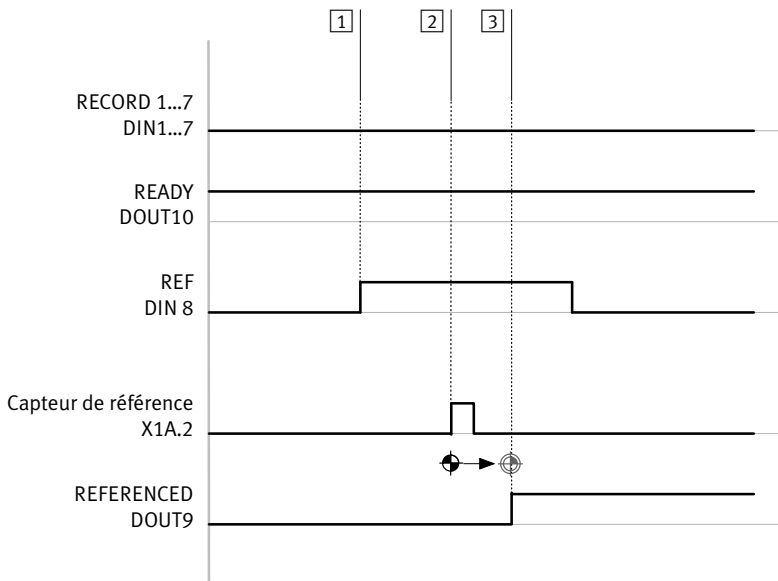
Fig. 5.7 Profil distributeur : valider / bloquer le régulateur

5.5.5 Exécution d'une mise en référence (REF)

La mise en référence est démarrée via l'entrée REF 0 → 1. Si une entrée RECORD 1...7 est active simultanément, une erreur est signalée. L'entrée REF doit rester activée pendant le référencement. Dès que le référencement est terminé, la sortie devient REFERENCED=1 (Motion Complete).

Si un déplacement vers le point d'origine de l'axe suit la mise en référence, la sortie REFERENCED est fixée uniquement après que le point d'origine de l'axe ait été atteint.

C'est seulement après que l'entrée REF peut être désactivée. La sortie REFERENCED reste active tant que l'actionneur est référencé.



- 1 Lancement d'un déplacement de référence 3 Point d'origine de l'axe atteint
 2 Point de référence trouvé

Fig. 5.8 Profil distributeur : mise en référence sur le capteur de référence



L'entrée pour le signal de capteur de référence X1A.2 signale que la position de référence est atteinte. Le type de capteur utilisé (contact NF / contact NO) est sélectionné avec FCT [...] [Axis] Axis Options.

Pour les informations détaillées au sujet du déroulement de la mise en référence et la détermination du point de référence → Chap. 2.5.2

5.5.6 Exécution des jeux d'instructions (RECORD)

Au départ d'un jeu d'instructions, les conditions préalables suivantes doivent être remplies en sus de la mise en ordre de marche : l'actionneur est référencé (DOUT REFERENCED = 1)

Les entrées au démarrage des jeux d'instructions (RECORD 1...7, REF) sont commandées par des flancs d'impulsions. Après le changement de flanc 0→1, le signal doit continuer à s'appliquer jusqu'à ce que l'action ainsi déclenchée soit terminée. Si le signal est remis à zéro, l'actionneur s'arrête avec la rampe de blocage paramétrée (décélération jeu). Si l'actionneur rencontre une butée physique, il exerce une pression avec le couple nominal paramétré contre la butée jusqu'à ce que l'entrée devienne inactive.

Déroulement démarrage / arrêt avec commutation d'enregistrement

- Démarrage d'enregistrement : l'activation d'une entrée RECORDx permet d'adresser le jeu d'instructions et de démarrer la commande. L'entrée RECORDx doit rester activée jusqu'à ce que la cible déterminée soit atteinte.
- Arrêt de l'enregistrement : si pendant l'exécution de la commande, l'entrée RECORDx devient inactive, alors l'actionneur freine avec la décélération du jeu paramétrée jusqu'à l'arrêt. La commande est interrompue. La sortie RECORDx n'est plus activée.
- Commutation d'enregistrement : l'exécution de l'enregistrement est interrompue lors de la sélection du jeu suivant et ce dernier s'exécute immédiatement sans marquer de pause. La sortie n'est pas activée. Nota de programmation : activer en premier l'entrée du jeu suivant, puis désactiver l'entrée du jeu interrompu.
- Cible atteinte (Motion complete) : l'actionneur se trouve dans la fenêtre de position pour le temps de repos paramétré. La sortie correspondante RECORDx REACHED est activée. La sortie reste active tant que l'actionneur reste sur la position cible (même si l'entrée est réinitialisée).

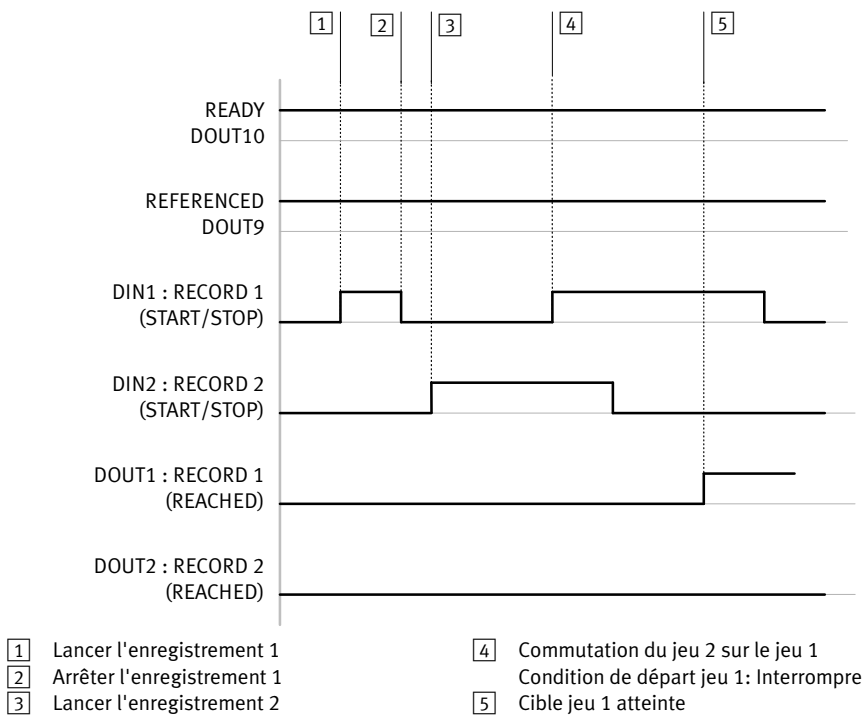


Fig. 5.9 Profil distributeur : exemple sélection de jeu avec commutation de jeu

5.6 Commande via profil de commande I/O (binaire)

Le profil binaire effectue via le codage binaire des entrées numériques DIN1 ... DIN5 l'adressage de 32 jeux d'instructions en tout. Le jeu 0 est réservé à la mise en référence ; les jeux 1...31 sont paramétrables.

Lorsque le jeu d'instruction actif a atteint la cible, la sortie MOTION COMPLETE émet le signal correspondant. Le profil binaire peut être commuté via DIN 8 entre le régime normal (Mode 0) et le régime d'apprentissage (Mode 1).

Codage binaire du numéro de jeu

L'adressage binaire du jeu d'instruction s'effectue en fonction du mode sélectionné du profil binaire

→ Tab. 5.11

DIN	5	4	3	2	1	DIN	3	2	1
Bit	2 ⁴	2 ³	2 ²	2 ¹	2 ⁰	Bit	2 ²	2 ¹	2 ⁰
Enregistrement	Codage Mode 0					Enregistrement	Codage Mode 1		
0 ¹⁾	0	0	0	0	0	—	—		
1	0	0	0	0	1	1	0	0	1
2	0	0	0	1	0	2	0	1	0
3	0	0	0	1	1	3	0	1	1
4	0	0	1	0	0	4	1	0	0
5	0	0	1	0	1	5	1	0	1
6	0	0	1	1	0	6	1	1	0
7	0	0	1	1	1	7	1	1	1
...	—	—		
31	1	1	1	1	1	—	—		

1) Mise en référence (Homing)

Tab. 5.8 Codage binaire du numéro de jeu via les entrées numériques

Fonctions prises en charge :

- Régime commandé : régime de positionnement, tachymétrique
- Régime régulé : régime commandé par moteur, tachymétrique et de positionnement
- Mode pas à pas avec profil de vitesse à 2 étages et contrôle d'erreur de poursuite (Mode 1)
- Apprentissage de la position via I/O (Mode 1)
- Contrôle d'erreur de poursuite, cible atteinte (Motion Complete), contrôle de l'arrêt
- Comparateurs : position, vitesse, force, temps
- Rampe d'accélération et de freinage asymétrique
- Commutation du jeu d'instruction pendant le mouvement sans arrêt intermédiaire.
- Enchaînement d'enregistrements
- En option : stop de la fonction d'actionneur actuelle ou pause

Fonction non prise en charge :

- Mise en référence automatique

5.6.1 Entrées/sorties numériques

Désignation		Désignation	Broche
DIN	MODE 0 (sélection d'enregistrement)	MODE 1 (pas à pas / apprentissage)	
1	RECORD Bit 0	RECORD Bit 0	X1.1
2	RECORD Bit 1	RECORD Bit 1	X1.2
3	RECORD Bit 2	RECORD Bit 2	X1.3
4	RECORD Bit 3	Jog+	X1.4
5	RECORD Bit 4	JOG-	X1.5
6	START	TEACH	X1.6
7	PAUSE#	STOP#	X1.7
8	MODE		X1.8
9	BRAKE CONTROL		X1.9
10	ENABLE		X1.10
11	RESET		X1.11
DOUT	MODE 0 (sélection d'enregistrement)	MODE 1 (pas à pas / apprentissage)	
1	MOTION COMPLETE		X1.12
2	START ACK#	TEACH ACK#	X1.13
3	PAUSED/STOPPED#	STOPPED#	X1.14
4	MOVING		X1.15
5	ERROR#		X1.16
6...7	paramétrable → FCT [...] [Controller] [I/O Configuration] Digital Outputs		X1.17...18
8	IN ZONE		X1.19
9	REFERENCED		X1.20
10	READY		X1.21
11	TORQUE LIMIT REACHED		X1.22

Tab. 5.9 Profil binaire : vue d'ensemble des I/O numériques

Les entrées sont scrutées à intervalles (vitesse de scrutation $t_{max} = 1$ ms). La réaction du contrôleur à un signal d'entrée peut ainsi être temporisée.

État logique des I/O

Attention à la différence entre le niveau électrique (High, Low) et l'état logique (1, 0) d'une I/O, selon le modèle de contrôleur de moteur. Les diagrammes de Timing des chapitres suivants montrent l'état logique.

État logique	Niveau électrique	
	logique positive (CMMO-ST- PNP)	logique négative (CMMO-ST- NPN)
1	Niveau High (24 V)	Niveau Low (0 V)
0	Niveau Low (0 V)	Niveau High (24 V)

Tab. 5.10 État logique

Par défaut, l'état actif est l'état logique "1". Les I/O pour lesquels l'état logique "0" est l'état actif sont identifiés dans Tab. 5.9 par #.

Fonction des I/O

DIN	Mode 0 : sélection d'enregistrement		Mode 1 : pas à pas et apprentissage		Broche	
1	RECORD Bit 0...4	Adressage binaire du jeu d'instructions à la sélection d'enregistrement → Tab. 5.8. Le jeu 0 est réservé pour la mise en référence. Les jeux 1...31 sont paramétrables.	RECORD Bit 0...2	Adressage binaire du jeu d'instructions → Tab. 5.8 Les jeux 1...7 sont paramétrables.	X1.1	
2					X1.2	
3					X1.3	
4			JOG+		1 : Pas à pas positif	X1.4
5			JOG-		1 : Pas à pas négatif	X1.5
6	START	0 → 1 : Démarrage le jeu d'instructions adressé	TEACH	0 → 1 : Valider la position actuelle dans le jeu d'instructions adressé	X1.6	
7	Pause	0 : l'actionneur s'arrête (arrêt intermédiaire). 1 : avec START, le jeu adressé peut être poursuivi. En option : supprimer le trajet résiduel (DIN11)	STOP	0 : L'actionneur s'arrête 1 : JOG+/JOG- peut être exécuté.	X1.7	
8	MODE	Commuter le mode. 0 → 1 : mode 1 1 → 0 : mode 0			X1.8	
9	BRAKE CONTROL	1 : Ouvre le frein de stationnement via X6.5 (BR+), quand le régulateur est bloqué. Permet le décalage manuel de l'axe. Le frein de stationnement reste ouvert tant que le signal 1 s'applique (indépendamment de CONTROL ENABLE). 0 : commande du freinage automatique via CONTROL ENABLE (régime normal)			X1.9	
10	CONTROL ENABLE	0 → 1 Demande de la validation du régulateur et de l'ouverture automatique du frein pour un moteur avec frein de stationnement 1 → 0 Freinage régulé avec décélération paramétrée (Quick Stop). Pour moteur avec frein de stationnement : fermer le frein. Blocage du régulateur.			X1.10	
11	RESET	0 → 1 : En cas d'erreur : remise à zéro d'une erreur pouvant être validée - ou - suppression du chemin résiduel après PAUSE			X1.11	

Tab. 5.11 Profil binaire : fonction des entrées numériques

DOUT	Mode 0 : fonctionnement normal	Mode 1 : pas à pas et apprentissage	Broche		
1	MOTION COMPLETE	Position cible, force cible ou vitesse cible atteintes.	MOTION COMPLETE	Position cible atteinte.	X1.12
2	START ACK	Confirmation du lancement d'un enregistrement	TEACH ACK	Confirmation d'un apprentissage réussi	X1.13
3	PAUSED/ STOPPED	L'actionneur a été stoppé	STOPPED	L'actionneur a été stoppé.	X1.14
4	MOVING	L'actionneur se déplace.			X1.15
5	ERROR	Un défaut est survenu.			X1.16
6	paramétrable → FCT [...] [Controller] [I/O Configuration] Digital Outputs				X1.17
7					X1.18
8	IN ZONE	L'actionneur se trouve dans la zone de position configurée de l'enregistrement de position actuel, c.-à-d. dans les comparateurs de position.			X1.19
9	REFE- RENCED	L'actionneur est référencé.			X1.20
10	READY	L'actionneur est opérationnel.			X1.21
11	TORQUE LIMIT REACHED	Limiteur de force atteint. Seulement en modes positionnement et tachymétrique.			X1.22

Tab. 5.12 Profil binaire : fonction des sorties numériques



Limiteur de force (TORQUE LIMIT REACHED) en régime régulé

Grâce au paramétrage du limiteur de force dans FCT, une limite de force peut être indiquée au niveau de la sortie numérique DOUT X1.11, pour laquelle le moteur ne peut plus suivre la trajectoire (erreur de poursuite). Un message d'erreur de poursuite supplémentaire n'est pas émis.

Les sorties numériques configurables peuvent représenter un des signaux suivants :

Fonction		DOUT2 livre ...
–	– Sortie “High”	... toujours signal 1
	– Sortie “Low”	... toujours signal 0
Mouvement (Motion)	– Motion Complete (valeur réelle)	... Signal 1, quand la valeur réelle du jeu actuel est dans la fenêtre cible.
	– Motion Complete (valeur de consigne)	... Signal 1, quand la valeur de consigne du jeu actuel est dans la fenêtre cible.
	– Axe en mouvement	... Signal 1 quand l'axe se déplace.
	– Vitesse de rotation constante atteinte	... Signal 1 quand la vitesse cible est atteinte.
	– Limite de force atteinte	... Signal 1 quand la limite de force indiquée dans le jeu est atteinte.
	– Contrôle de l'arrêt (0x37)	... Signal 1 quand le message “Contrôle de l'arrêt” est actif. ¹⁾
Mise en référence (Homing)	– Déplacement de référence actif	... Signal 1 quand la mise en référence s'exécute.
	– Position de référence valide	... Signal 1 quand la position de référence est valide.
Comparateurs (Comparators)	– Comparateur de position ²⁾	... Signal 1 quand le comparateur correspondant est actif. ¹⁾
	– Comparateur de vitesse	
	– Comparateur de force	
	– Comparateur de temps	
Erreurs / avertissements (Errors/ Warnings)	– Erreurs générales	... Signal 0 quand au moins une erreur est signalée.
	– Erreur de poursuite (0x2F)	...Signal 1 quand le message correspondant est actif ¹⁾
	– Erreur I ² t (0x0E)	
	– Avertissement I ² t (0x2D)	
	– Surtension de charge (0x1A)	
	– Sous-tension de charge (0x1B)	

1) Informations relatives au contrôle de la réaction de l'actionneur → Chapitre 2.7.

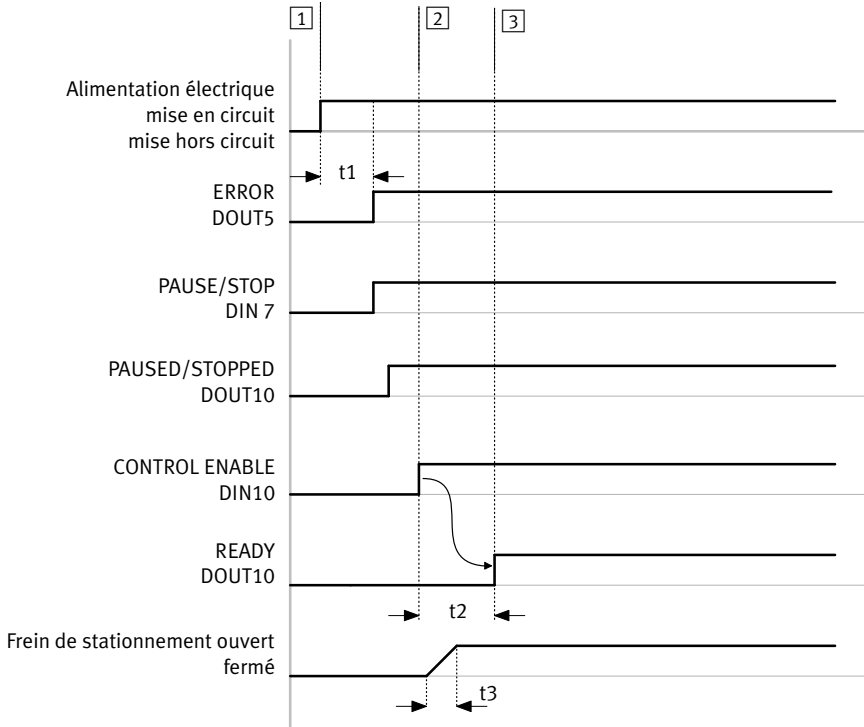
2) Identique à DOUT8 IN ZONE

Tab. 5.13 Fonctions de la sortie numérique librement configurable

5.6.2 Mise en ordre de marche (READY)

L'alimentation électrique doit au minimum être mise en circuit pendant 1 s (t_1) avant de pouvoir activer les entrées. La mise en ordre de marche peut être exécutée quand les signaux d'entrée [X3] STO1/STO2 sont = 1 et qu'aucune erreur n'a été détectée.

Les erreurs éventuelles doivent être résolues et validées le cas échéant (→ Chapitre 5.6.4).



Temps de mise en service $t_1 \geq 1$ s

Délais :

t_2 : selon le paramètre de temporisation à l'enclenchement

t_3 : selon l'inertie mécanique du frein de stationnement

- | | | | |
|---|--|---|--|
| 1 | Mise sous tension de l'alimentation électrique | 2 | Demande de la validation du régulateur |
| 3 | Opérationnel | | |

Fig. 5.10 Profil binaire : mise en ordre de marche



Le temps de réaction (t_2) entre la demande de validation du régulateur et la mise en ordre de marche augmente :

- pour un moteur avec codeur, de la durée de recherche de l'angle de commutation après la première mise en circuit de l'alimentation électrique.
- pour un moteur avec frein de stationnement selon le paramètre de temporisation à l'enclenchement.

5.6.3 Échange entre sélection de jeu et pas à pas / apprentissage (MODE)

Le MODE DIN permet de commuter la fonction de l'interface I/O.

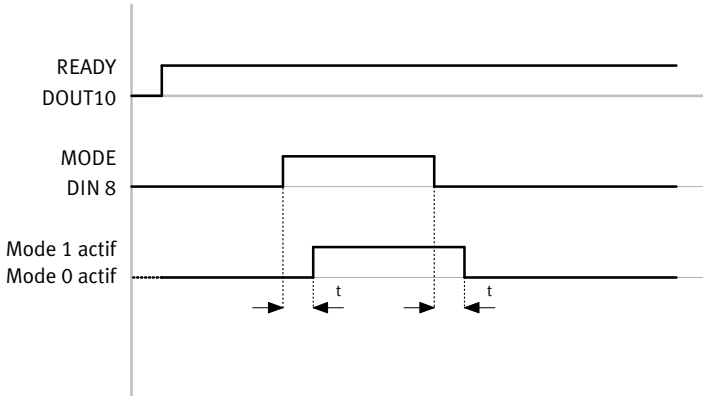
Il faut pour cela que le contrôleur de moteur soit en ordre de marche (READY = 1). Si la commutation s'effectue pendant l'exécution d'une commande, la commande en cours est freinée avec une décélération Quick Stop.

Broche	Entrée	DIN 8	Description
[X1.8]	MODE	0	Mode 0 : sélection d'enregistrement
		1	Mode 1 : pas à pas / apprentissage

Tab. 5.14 Mode de l'interface I/O



Pour éviter les dysfonctionnements pour la commutation de mode, le délai t de 5 ms doit être observé. Activer les entrées seulement après.



Délai $t \geq 5$ ms

Fig. 5.11 Profil binaire : échange entre la sélection de jeu et pas à pas / apprentissage

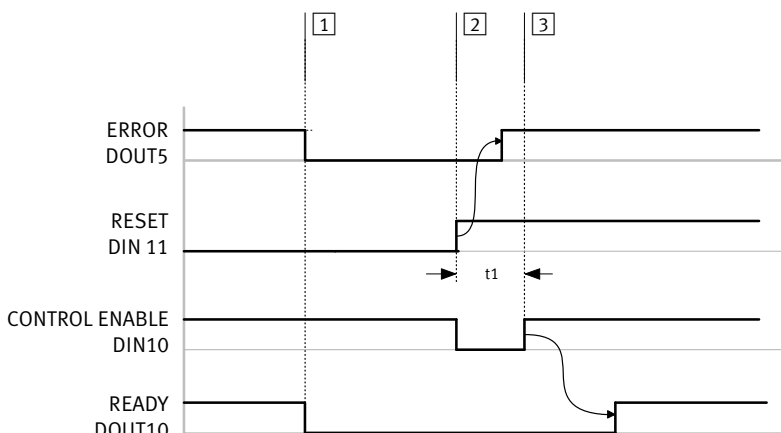
5.6.4 Validation d'erreur (RESET)

En cas d'erreur, le contrôleur de moteur passe en état des erreurs (ERROR=1, READY=0). Les erreurs **pouvant être validées** (→ Chapitre 6.3.2) peuvent être remises à zéro avec RESET. Si l'erreur ne peut pas être validée, le contrôleur doit être redémarré.

Dans certains cas, la validation est immédiatement possible (p. ex. pour une erreur de poursuite).

Dans d'autres cas, il faut d'abord éliminer la cause de l'erreur (p. ex. en cas d'erreur de température, de tension de charge).

Juste après la validation de l'erreur (RESET 0→1), l'erreur est remise à zéro. Pour la validation du régulateur, un flanc montant (CONTROL ENABLE 0→1) est requis. Le contrôleur de moteur est ensuite à nouveau en ordre de marche (READY = 1).



Délai $t_1 \geq 2$ ms

1 Erreur

2 Validation d'erreur

3 Demande de la validation du régulateur

Fig. 5.12 Profil binaire : validation d'erreur

5.6.5 Validation de régulateur (CONTROL ENABLE)

La validation du régulateur et l'étage de sortie de puissance sont commandés par l'entrée DIN10.

Lors du premier réglage après la mise en circuit de l'alimentation électrique, le contrôleur exécute une recherche d'angle de commutation (jusqu'à 2 s).

Pour les appareils avec un frein de stationnement, la commande du frein de stationnement est accouplée via X6.5 (BR+) à la validation du régulateur :

– CONTROL ENABLE 0 → 1

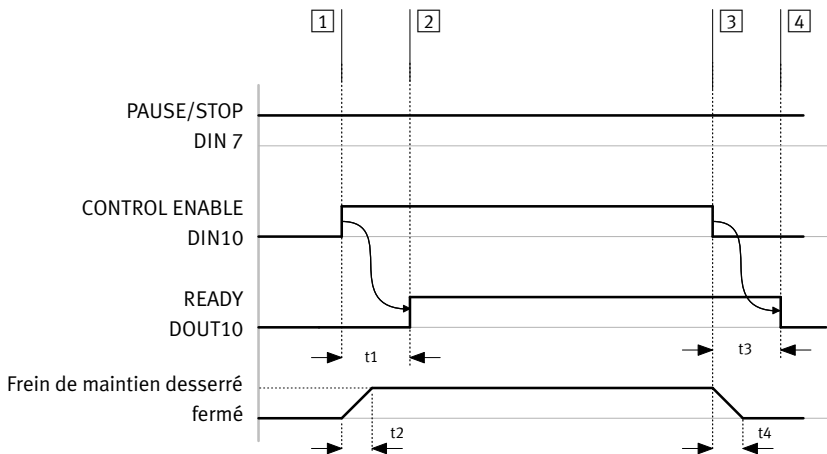
Le régulateur est mis en circuit. Pour les appareils dotés d'un frein de stationnement, le frein de stationnement s'ouvre automatiquement pendant la temporisation à l'enclenchement. En absence d'erreur, READY=1. Dans l'état ENABLE=1, l'actionneur à l'arrêt est maintenu sur sa position.

– CONTROL ENABLE 1 → 0

La commande en cours s'arrête (Quick Stop). Pour les appareils avec frein de stationnement, le frein de stationnement se ferme automatiquement pendant la temporisation à l'enclenchement. Le régulateur se met ensuite hors circuit et la mise en ordre de marche est désactivée via READY=0. Dans l'état ENABLE=0, aucune commande n'est prise en charge. Pour les moteurs sans frein de stationnement, l'axe peut être décalé manuellement.



Pour les moteurs avec frein de stationnement, le frein de stationnement peut être ouvert par le signal 1 au niveau de l'entrée BRAKE CONTROL. Pour plus d'informations au sujet du frein de stationnement → Chapitre 2.5.6.



Délais :

t1 : selon le paramètre de temporisation à l'enclenchement

t2 : selon l'inertie mécanique du frein de stationnement

t3 : en fonction du paramètre de déclenchement temporisé

t4 : selon l'inertie mécanique du frein de stationnement

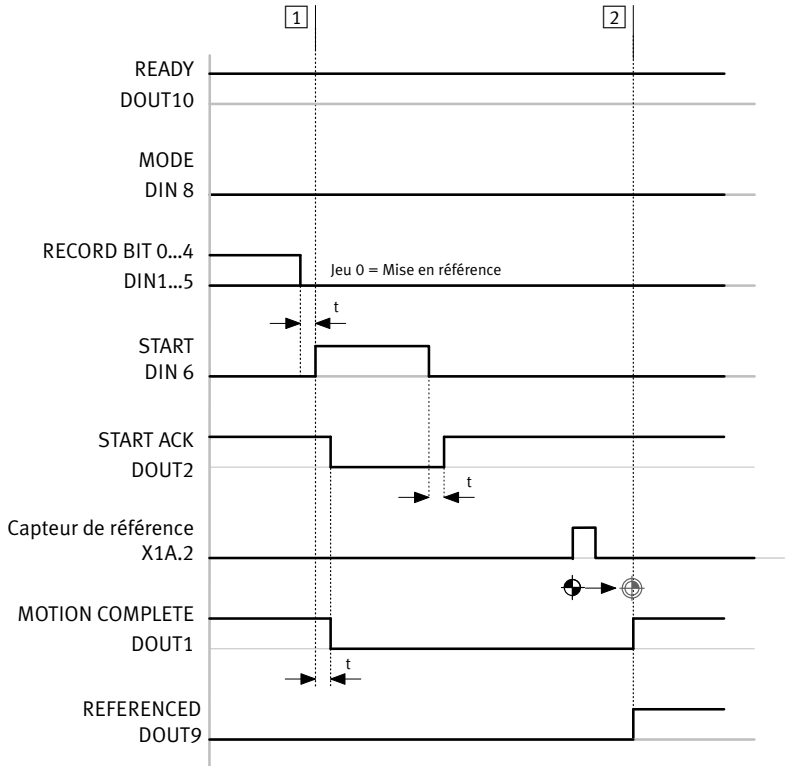
- | | |
|---|--|
| 1 Demande de la validation du régulateur | 3 Supprimer la validation du régulateur |
| 2 Le régulateur est validé | 4 Confirmation du régulateur bloquée |

Fig. 5.13 Profil binaire : valider/bloquer le régulateur

5.6.6 Exécution d'une mise en référence (REF)

Pour exécuter une mise en référence, le jeu d'instructions 0 doit être adressé aux entrées RECORD. La mise en référence démarre via l'entrée START 0 → 1.

Une fois la mise en référence réussie, la sortie REFERENCED est activée. REFERENCED reste activée tant que l'actionneur est référencé.



Délai $t \geq 2$ ms

1 Lancement d'un déplacement de référence 2 l'actionneur est référencé

Fig. 5.14 Profil binaire (Mode 0) : Mise en référence sur le capteur de référence



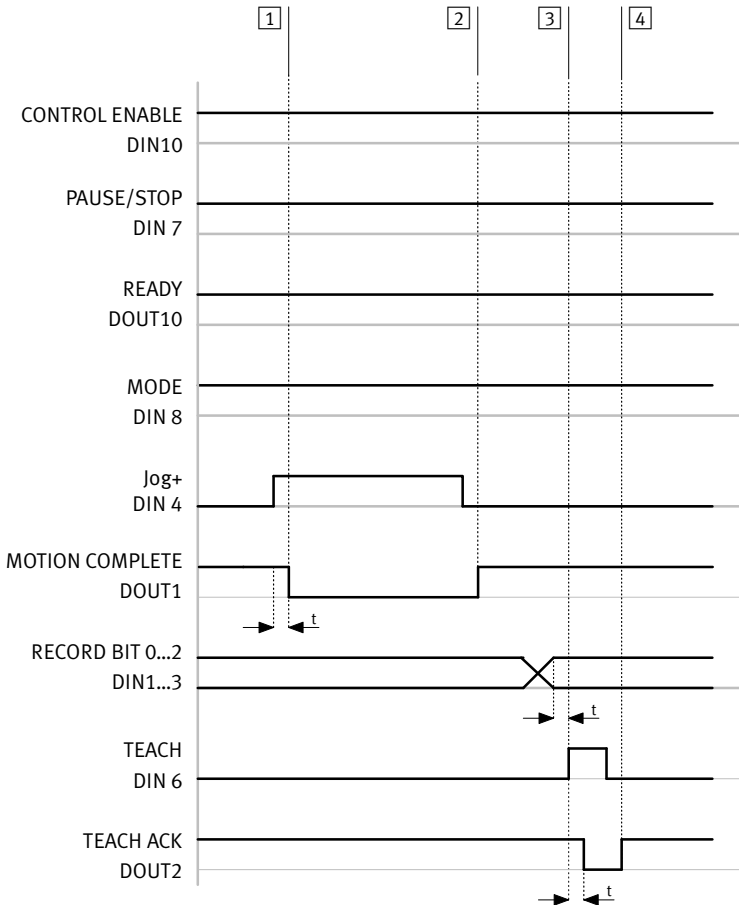
L'entrée pour le signal de capteur de référence X1A.2 signale que la position de référence est atteinte. Le type de capteur utilisé (contact NF / contact NO) est sélectionné avec FCT [...] [Axis] Axis Options.

Pour les informations détaillées au sujet du déroulement de la mise en référence et la détermination du point de référence → Chap. 2.5.2

5.6.7 Apprentissage (TEACH)

Les positions cible pour 7 jeux d'instructions absolues peuvent être programmées par apprentissage via l'interface I/O.

Les signaux TEACH sont déclenchés par flancs d'impulsion. Si le signal TEACH s'applique et que le processus ne peut pas être exécuté, alors le signal TEACH doit être à nouveau réinitialisé. C'est seulement après qu'un nouveau processus peut être démarré.



Délai $t \geq 2$ ms

- | | | | |
|---|-----------------------------|---|-------------------------------|
| 1 | Pas à pas JOG+ démarré | 3 | Mise en ordre de marche TEACH |
| 2 | Pas à pas JOG+ a été arrêté | 4 | Position actuelle validée |

Fig. 5.15 Profil binaire (mode 1) : Programmation par apprentissage

Le processus d'apprentissage par programmation s'exécute via Handshake avec les signaux TEACH/ TEACH ACK :

- Le jeu d'instructions est adressé par l'API via DIN1...3 (RECORD1...7).
- L'actionneur peut être positionné via JOG+ ou JOG-. Si les deux signaux sont actifs simultanément, JOG- est privilégié.
- Un flanc montant sur DIN6 (TEACH) signale qu'un processus d'apprentissage doit être exécuté.
- Le contrôleur de moteur signale via un flanc descendant sur DOUT2 (TEACH ACK) que le processus d'apprentissage peut être exécuté.
- Un flanc descendant sur DIN6 (TEACH) signale que la position réelle doit être validée comme paramètre. Le contrôleur de moteur enregistre la position automatiquement dans le jeu adressé.
- Le contrôleur de moteur signale par un flanc montant sur DOUT2 (TEACH ACK) que la position a été validée avec succès.

Mise en mémoire automatique :

La mise en mémoire automatique de la position apprise par programmation peut être permanente ou temporaire en option :

- Option activée (sélection de consigne par défaut) : la position apprise par programmation est enregistrée de façon permanente.
- Option désactivée : la position apprise par programmation est temporairement efficace et disparaît lors de la mise hors circuit de l'alimentation du circuit logique. Il est en outre possible d'enregistrer de façon permanente via FCT ou WebServer.



Nota

Endommagement de la mémoire flash

La mémoire FLASH utilisée est prévue pour 100 000 cycles d'écriture.

- Utiliser la fonction d'apprentissage en connexion avec la mise en mémoire automatique seulement pour la mise en service et **pas** pour le service continu. Le nombre autorisé maximal de cycles d'écriture est sinon rapidement dépassé.
- Désactiver la mise en mémoire automatique après la mise en service via FCT
 ➔ FCT [...][Controller][I/O Configuration].

5.6.8 Exécution des jeux d'instructions (RECORD)

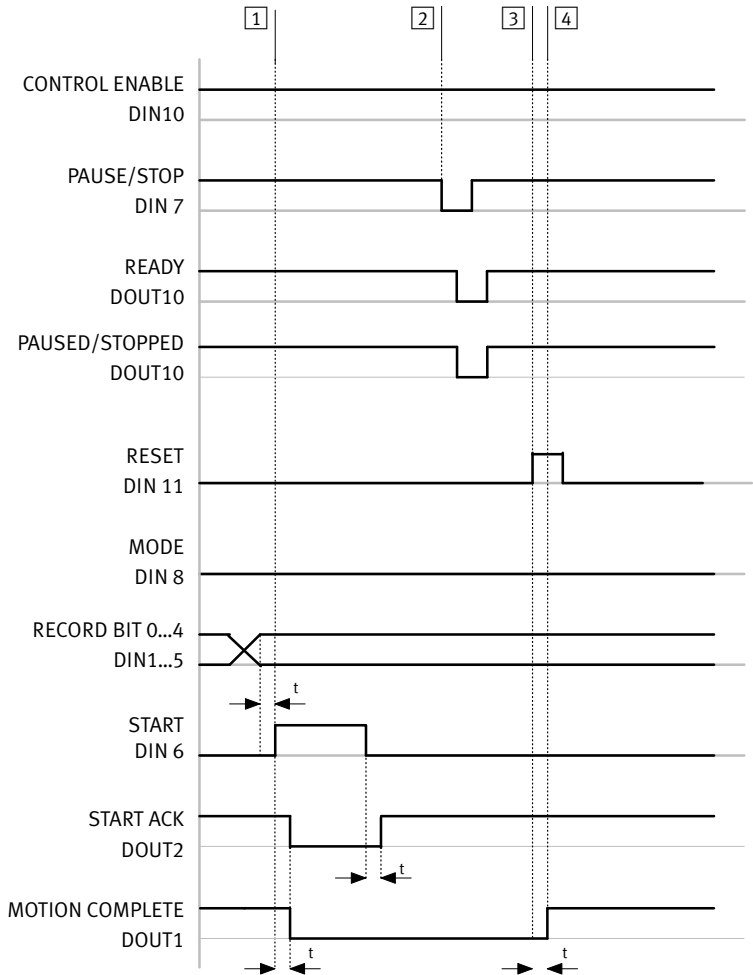
Pour démarrer un jeu d'instructions, en outre de la mise en ordre de marche, les conditions suivantes doivent être remplies :

- L'actionneur est référencé (DOUT REFERENCED = 1)
- Entrée MODE = 0

Suppression du déroulement Démarrage/arrêt avec chemin résiduel, commutation de jeu

- Sélectionner le jeu :
Le numéro de jeu désiré est adressé via les entrées RECORD BIT 0 ... 4.
- Lancer l'enregistrement :
Quand l'actionneur est prêt à fonctionner, la commande est démarrée en activant l'entrée START. Le signal de départ est validé par le signal START ACK.
- Arrêter l'enregistrement :
Si pendant l'exécution de la commande, l'entrée PAUSE/STOP devient inactive, alors l'actionneur freine avec la décélération du jeu paramétrée jusqu'à l'arrêt. La commande est interrompue (Pause). La sortie MOTION COMPLETE ne s'active pas. Dans cet état, le jeu d'instructions peut être poursuivi avec START ou le chemin restant supprimé.
- Effacer la course résiduelle :
La course résiduelle peut être supprimée par le signal correspondant de l'interface de commande. La sortie MOTION COMPLETE s'active.
- Cible atteinte / course résiduelle supprimée (Motion complete) :
l'actionneur se trouve dans la fenêtre de position pour le temps de repos paramétré. La sortie correspondante signale MOTION COMPLETE.
- Commutation de jeu (condition de départ du jeu suivant : interruption)
L'exécution du jeu actif est interrompu lors de la sélection du jeu suivant et le jeu suivant s'exécute immédiatement sans pause.

Sélection de jeu : Démarrer/arrêter avec suppression de la course résiduelle

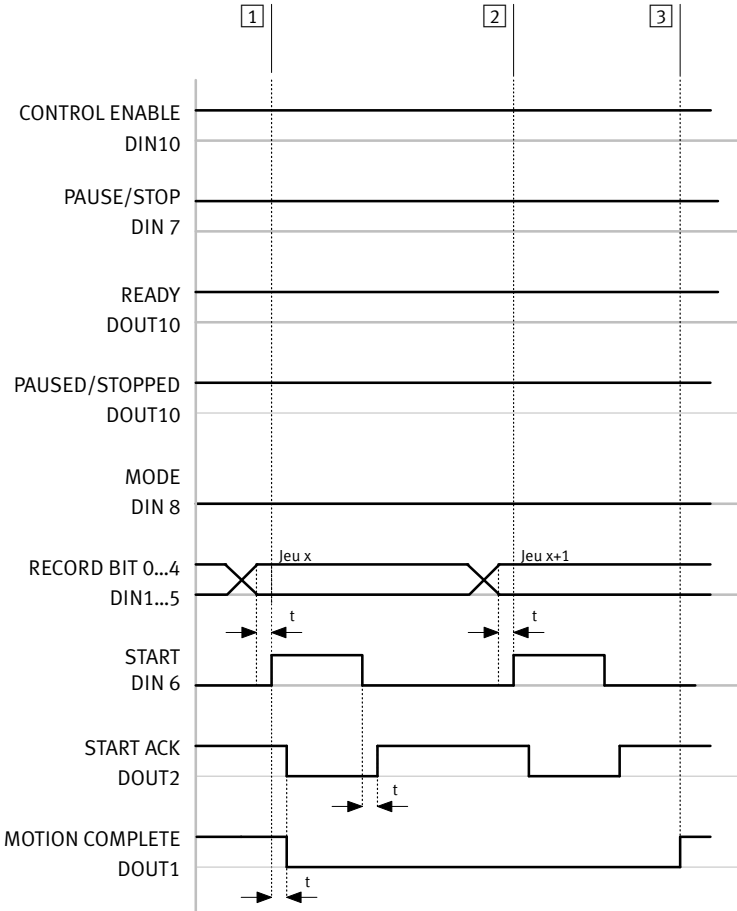


Délai $t \geq 2$ ms

- | | |
|---|--|
| 1 Lancer l'enregistrement | 3 Effacer la course résiduelle |
| 2 Arrêter l'enregistrement (PAUSE) | 4 Signal commande complète (cible atteinte) |

Fig. 5.16 Profil binaire (Mode 0) : exemple de sélection de jeu, Démarrer / arrêter avec suppression de course résiduelle

Sélection de jeu avec commutation de jeu



Délai $t \geq 2$ ms

- 1 Démarrer jeu x
- 2 Commutation du jeu x sur le jeu x+1
Condition de départ jeu x+1: Interrompre
- 3 Cible atteinte (Jeu X+1)

Fig. 5.17 Régime binaire (Mode 0) : commutation de jeu avec condition de départ = Interrompre

5.7 Nota concernant le fonctionnement

5.7.1 Enregistrement des données de mesure avec FCT (Trace)

FCT permet d'enregistrer les données de l'actionneur sur une période déterminée en temps réel, p. ex. des vitesses et des erreurs de poursuite pendant un déplacement.

Pour plus d'informations à ce sujet → Aide FCT.

5.7.2 Restauration du réglage par défaut

FCT permet de restaurer le réglage par défaut de l'appareil. Tous les paramètres sont alors supprimés et les réglages par défaut restaurés.

Les actualisations de micrologiciel déjà effectuées ne sont toutefois **pas** supprimées. Cependant, le micrologiciel de l'état à la livraison peut être rechargé dans l'appareil avec FCT (→ Menu FCT [Component] [Firmware Download]).

5.7.3 Chargement du micrologiciel

FCT permet d'actualiser le micrologiciel de l'appareil. Au besoin, on peut aussi charger un micrologiciel plus ancien dans le contrôleur de moteur.



Festo propose sur son portail de support technique les versions des micrologiciels (→ www.festo.com/sp):

- Entrée requise du numéro de pièce ou de la désignation de type du produit selon le marquage produit
- Vérifier si une version du micrologiciel compatible est disponible
- Vérifier si un plug-in actualisé est disponible pour le micrologiciel

Lors du chargement du micrologiciel avec FCT, les données d'identification sont transmises en premier au contrôleur de moteur. Le contrôleur de moteur vérifie si le micrologiciel est adapté à l'appareil

- Micrologiciel incompatible : le chargement est interrompu et un message d'erreur s'affiche.
- Micrologiciel compatible : le micrologiciel est transféré dans l'appareil.

Si le paramétrage correspondant est compatible avec le micrologiciel, il est conservé. Si le micrologiciel a été transféré sans erreur, l'appareil redémarre automatiquement et charge le nouveau micrologiciel.



Nota

En cas d'erreur de téléchargement de micrologiciel ou de mise à jour incorrecte, l'appareil peut être inutilisable. Recommandation :

- Sauvegarder le fichier des paramètres avant de télécharger le micrologiciel avec le Webservice ou FCT (fichier de sauvegarde).
- Télécharger le fichier de sauvegarde dans le contrôleur de moteur après avoir téléchargé le micrologiciel du nouveau contrôleur de moteur avec le Webservice ou FCT.

5.7.4 Intégration dans un réseau



Nota

Les accès non autorisés à l'appareil peuvent provoquer des détériorations ou des dysfonctionnements. Lors de la connexion de l'appareil à un réseau :

- Protégez le réseau contre les accès non autorisés.

Exemples de mesures de protection du réseau :

- Pare-feu
- Intrusion Prevention System (IPS)
- Segmentation de réseau
- LAN virtuel (VLAN)
- Virtual Private Network (VPN)
- Sécurité au niveau de l'accès physique (Port Security).

Des nota supplémentaires figurent dans les directives et normes relatives à la sécurité dans la technique de l'information, p. ex CEI 62443, ISO/CEI 27001.



Avant l'intégration dans un réseau, l'adressage IP de l'appareil doit être modifié avec FCT. La configuration IP de l'appareil peut être modifiée sans que la configuration IP actuelle de l'appareil soit compatible avec le PC.

DHCP/IPv4	Adressage	Description
Client	automatique	L'appareil se voit attribuée la configuration IP par un serveur DHCP existant sur le réseau. Cette méthode est requise pour une utilisation en réseau lorsque celui-ci comprend déjà un serveur DHCP.
	statique	La configuration IP de l'appareil est attribuée manuellement. L'appareil peut toutefois être contacté dans le réseau seulement si la configuration IP attribuée est compatible avec la configuration IP du PC. Les configurations IP fixes ne deviennent effectives qu'après redémarrage (Power OFF, ON).

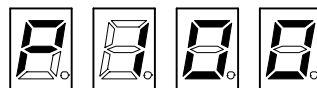
Tab. 5.15 Réglage TCP/IPv4 pour intégration dans un réseau

6 Diagnostic

6.1 Afficheur à 7 segments

6.1.1 Affichage des messages de diagnostic

L'afficheur à 7 segments du CMMO-ST signale le mode de fonctionnement actif, les erreurs et les avertissements. Généralement, il s'agit de 4 caractères représentés l'un après l'autre et suivis d'un espace. Les numéros des messages de diagnostic des catégories Erreur et Avertissement ont un codage **hexadécimal** (→ Chapitre 6.3.2).



Affichage	Mode de fonctionnement/ évènement	Priorité	
BLE	Erreur bootloader	1	Erreur lors de la mise à jour du micrologiciel. <ul style="list-style-type: none"> • Arrêter l'appareil, puis le remettre sous tension (reset) Si les erreurs persistent, s'adresser au service après-vente de Festo.
E_{xxx}¹⁾	Erreur	2	Les messages d'erreur interrompent des messages de moindre priorité et doivent être validés.
A_{xxx}¹⁾	Avertissement	3	Les avertissements sont de moindre priorité que les erreurs et ne s'affichent pas s'ils sont générés pendant l'affichage d'une erreur. Dans le cas contraire, ils s'affichent deux fois d'affilée. Les avertissements ne doivent pas être confirmés (acquittés).
HHHH	STO – Safe torque off	4	La fonction STO a été requise.
P000	Référencement	5	Régime normal
P070	Pas à pas positif		
P071	Pas à pas négatif		
P1_{xx}²⁾	Mode de positionnement		
P2_{xx}²⁾	Mode servocommandé		
P3_{xx}²⁾	Mode tachymétrique		

1) xxx = numéro de dysfonctionnement, hexadécimal

2) xx = numéro d'enregistrement, décimal

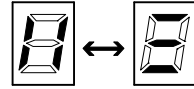
Tab. 6.1 Messages sur afficheur à 7 segments



Les messages de priorité supérieure interrompent les messages de moindre priorité. Étant donné que les dysfonctionnements peuvent survenir et être validés plus rapidement qu'ils ne peuvent apparaître sur l'afficheur à 7 segments, il se peut que tous les messages ne soient pas affichés. Lire la mémoire de diagnostic afin de pouvoir afficher tous les messages (→ Chapitre 6.2).

6.1.2 Affichage en cas de mise à jour du micrologiciel

Pendant une mise à jour du micrologiciel, l'afficheur bascule entre les segments verticaux et les segments horizontaux.



6.1.3 Fonction d'accord

La fonction de signalement permet d'identifier un contrôleur de moteur dans un réseau comprenant plusieurs contrôleurs de moteur. Le point clignote dans l'afficheur du contrôleur de moteur recherché ; en d'autres termes, le contrôleur de moteur "signale sa présence".



Activer la fonction d'accord avec Webservice :

- Page Web "Diagnosis" : cliquer sur le champ d'option "Identify this CMMO: on".

Activer la fonction d'accord avec FCT :

- Dans le menu FCT [Component] [FCT Interface] ouvrir la fenêtre "FCT Interface"
- Avec <Rechercher>, démarrer le programme "Festo Field Device Tool" (scan réseau). Tous les contrôleurs de moteur peuvent être atteints s'affichent selon le réglage du filtre.
- Dans le menu contextuel [Identification] du contrôleur de moteur recherché, sélectionner "Marche".

6.2 Mémoire de diagnostic

Le contrôleur de moteur a une mémoire de diagnostic rémanente pour l'édition des messages de diagnostic. La mémoire de diagnostic est de type cyclique avec une capacité de 200 messages de diagnostic. Les messages de diagnostic significatifs sont décrits les uns après les autres dans la mémoire de diagnostic. Lorsque la mémoire de diagnostic est pleine, le nouveau message de diagnostic écrase le message le plus ancien. La gestion des erreurs FCT permet de déterminer quels sont les messages de diagnostic à éditer → FCT [...] [Controller] [Error Management].

Accès à la mémoire de diagnostic

- Lecture, affichage, suppression ou exportation de la mémoire de diagnostic → Registre en ligne FCT “Diagnosis”
- Lecture et affichage de la mémoire de diagnostic → Site Internet “Diagnosis” : “Diagnostic Memory” (mémoire de diagnostic)

Le dernier message de diagnostic en date s'affiche dans la ligne supérieure.

Effacement de la mémoire de diagnostic

La mémoire de diagnostic peut être effacée avec FCT. Lors de la suppression, un évènement de connexion (Start-up event, Meldung 3Dh) est généré et enregistré dans la mémoire de diagnostic. Le compteur n'est pas remis à zéro.

Informations	Description
Compteur (Counter)	Compteur numérique des messages de diagnostic. Le dernier message en date (en haut) a le numéro le plus élevé.
Type (Type)	Classification du message de diagnostic (→ Tab. 6.3)
Numéro (No.)	Numéro hexadécimal du message (0x = préfixe hex).
Message (Message)	Description sommaire du message de diagnostic
Date relative (Timestamp)	Heure du dysfonctionnement sous la forme “HH.MM.SS:nnn (HH = heure, MM = minutes, SS = secondes, nnn = millisecondes). La base de temps est l'heure de mise en circuit respective du contrôleur de moteur.
Info complémentaire (Additional Info)	Informations complémentaires pour le service après-vente Festo pour les dysfonctionnements complexes

Tab. 6.2 Affichage dans la mémoire de diagnostic

6.3 Messages de diagnostic

6.3.1 Gestion des erreurs

Les messages de diagnostic paramétrables du contrôleur de moteur peuvent être classés par FCT comme des erreurs, des avertissements ou des informations. Tous les messages de diagnostic peuvent être paramétrés de manière à être déposés dans la mémoire de diagnostic.

Classification	Description
Erreur (Error)	Les erreurs génèrent toujours une réaction sur erreur et doivent être validées. Certaines erreurs ne peuvent être validées que si leur origine a été résolue
Avertissement (Warning)	Les avertissements n'ont aucune influence sur le comportement de l'actionneur et ne doivent pas être validés. La cause d'un avertissement doit être éliminée pour éviter que l'avertissement ne se transforme ultérieurement en erreur.
Information (Information)	Les informations n'ont aucune influence sur le comportement de l'actionneur et ne doivent pas être validées.

Tab. 6.3 Classification des messages de diagnostic → FCT [...] [Controller] [Error Management]

Certaines erreurs peuvent être attribuées à des réactions sur erreur qui ont un effet sur la réaction à l'arrêt et la mise hors circuit consécutive de l'étage de sortie :

Réaction sur erreur	Description
Décélération sans freinage (Free-wheeling)	L'étage de sortie se met hors circuit. L'actionneur finit par s'arrêter.
Décélération Quick Stop (QS deceleration)	Le mouvement s'arrête immédiatement avec la décélération d'arrêt rapide paramétrée. L'étage de sortie peut ensuite être mis hors circuit.
Décélération de jeu (Record deceleration)	Le mouvement s'arrête immédiatement avec la décélération d'arrêt rapide paramétrée dans le jeu. L'étage de sortie peut ensuite être mis hors circuit.
Fin du jeu (Finish record)	Le jeu actuel s'exécute jusqu'à ce que la cible soit atteinte (Motion Complete). L'étage de sortie peut ensuite être mis hors circuit.

Tab. 6.4 Réaction à l'erreur



Attention

Risque de blessure du fait d'un mouvement autonome de la technique des actionneurs sans entraînement à la suite de réactions sur erreur mettant l'étage de sortie hors circuit

Risque de chute de charges suspendues en cas de montage de l'actionneur en position inclinée ou verticale.

- Fixer les charges avec des mesures de sécurité externes (p. ex. cliquet à dents ou boulon mobile). Cette précaution s'applique tout particulièrement aux axes verticaux sans verrouillage automatique, unité de blocage ni compensation de poids.
- Prévenir tout mouvement du moteur sans actionneur, en particulier pour les charges suspendues ou autres forces externes, p. ex. avec un frein de stationnement.

**Nota****Usure du frein de stationnement en cas de réaction sur erreur "A" (décélération libre)**

Lors de la mise hors circuit de l'étage de sortie pendant le mouvement, l'actionneur n'est pas ralenti par une rampe de freinage. Le frein de maintien est immédiatement fermé.

- Contrôler si le frein de stationnement peut immobiliser la technique des actionneurs.
- Respecter l'inertie mécanique du frein de maintien.
- Tenir compte du fait que le frein de maintien s'utilise plus que la commande de frein automatique en fonctionnement normal.

6.3.2 Tableaux

Les tableaux des messages de diagnostic contiennent les informations suivantes :-

Concept	Signification
N°	Numéro du message de diagnostic en notation hexadécimale.
Pouvant être classifiée comme ...	F/W/I = Erreur / avertissement / information (➔ Tab. 6.3) Indique quelle est la classification possible pour un message de diagnostic. Le réglage par défaut est imprimé en gras (ici F). Lorsqu'une classification est impossible, elle est marquée d'un trait barré. Exemple : "F/-/-" signifie que le message de diagnostic peut uniquement être classifié comme une erreur.
Mémoire de diagnostic	Indique si une entrée est dans la mémoire de diagnostic ou si elle peut être paramétrée dans FCT (toujours/en option).
Validabilité	Contient les informations relatives à la validation éventuelle. La validation peut s'effectuer via FCT, Webservice ou interface I/O DIN11 (RESET) Reset logiciel : si l'erreur ne peut pas être validée, il faut redémarrer : – FCT avec l'instruction [Composant][Online][Redémarrer le contrôleur] – ou mettre hors circuit / remettre en circuit l'appareil
Réaction sur erreur	Indique pour chaque message de diagnostic les réactions sur erreur paramétrables (A - G) (➔ Tab. 6.6). Les caractères des réactions par défaut sont imprimés en gras.

Tab. 6.5 Explications relatives aux messages de diagnostic

Caractères d'identification des réactions sur erreur paramétrables	
A	Décélération en roue libre — pas de rampe de freinage, mettre hors circuit l'étage de sortie
B	Décélération Quick Stop — rampe de freinage d'arrêt rapide, mettre hors circuit l'étage de sortie
C	Décélération de jeu — rampe de freinage du jeu de déplacement actuel, mettre hors circuit l'étage de sortie
D	Terminer jeu — exécuter le jeu jusqu'à Motion Complete ; mettre hors circuit l'étage de sortie
E	Décélération Quick Stop — rampe de freinage d'arrêt rapide, ne pas mettre hors circuit l'étage de sortie
F	Décélération de jeu — rampe de freinage du jeu de déplacement actuel, ne pas mettre hors circuit l'étage de sortie
G	Terminer jeu — exécuter le jeu jusqu'à Motion Complete ; ne pas mettre hors circuit l'étage de sortie

Tab. 6.6 Réactions sur erreur (caractères d'identification)

Messages de diagnostic		
01h	Erreur logiciel (Software error)	Paramétrable comme : F/-/- Mémoire de diagnostic : toujours
<p>Une erreur interne du micrologiciel a été constatée.</p> <ul style="list-style-type: none"> • Contacter le service après-vente Festo. – Possibilité de validation : non validable, réinitialisation du logiciel nécessaire. <p>Réaction(s) sur erreur paramétrable(s) : A</p>		
02h	Fichier paramètres par défaut invalide (Default parameter file invalid)	Paramétrable comme : F/-/- Mémoire de diagnostic : toujours
<p>Une erreur a été constatée lors de la vérification du fichier de paramètres par défaut. Le fichier est endommagé.</p> <ul style="list-style-type: none"> • Recharger le fichier de paramètres par défaut dans l'appareil via une mise à jour du micrologiciel. Si l'erreur se reproduit, il se peut que la mémoire soit défectueuse. L'appareil doit être remplacé. – Possibilité de validation : non validable, réinitialisation du logiciel nécessaire. <p>Réaction(s) sur erreur paramétrable(s) : A</p>		
05h	Détermination de l'angle zéro (Zero angle determination)	Paramétrable comme : F/-/- Mémoire de diagnostic : toujours
<p>Impossible d'identifier de manière univoque la position du rotor. Le point de commutation n'est pas valide.</p> <ul style="list-style-type: none"> • Synchroniser le réglage de la configurateur moteur (avec/sans codeur ?) • Moteur avec codeur : le câble de codeur est-il connecté ? • L'actionneur est bloqué : assurer la liberté de mouvement. • Charge importante inadmissible : réduire la charge. • Les axes ne sont pas fixés de manière suffisamment rigide : resserrer la fixation. • La charge utile n'est pas fixée de manière suffisamment rigide sur les axes : resserrer le couplage. • La charge utile peut osciller : resserrer la charge ; modifier la fréquence propre de la charge. • En cas de montage de plusieurs actionneurs dans un système vibrant : réaliser les recherches du point de commutation l'une après l'autre. • Mauvais réglage des paramètres du régulateur : déterminer les paramètres du régulateur et les régler correctement. Réaliser éventuellement une recherche du point de commutation sans charge (découpler la charge, régler correctement la masse d'outillage et la masse additionnelle), démarrer l'axe, coupler la charge (régler correctement la masse d'outillage et la masse additionnelle), déterminer de nouveaux paramètres du régulateur (voir l'aide FCT pour le paramétrage du régulateur), modifier les paramètres de l'actionneur et recommencer la recherche du point de commutation avec les nouveaux paramètres du régulateur. • Cette erreur peut également survenir lorsque le courant moteur paramétré est trop faible pour déplacer l'axe et une éventuelle charge en présence. Si nécessaire, corriger les réglages du courant moteur. – Possibilité de validation : l'erreur ne peut être validée que s'il a été remédié à la cause. <p>Réaction(s) sur erreur paramétrable(s) : A</p>		

Messages de diagnostic		
06h	Système de mesure (Encoder)	Paramétable comme : F/-/- Mémoire de diagnostic : toujours
<p>Une erreur est survenue lors de l'analyse du codeur. Les valeurs de position actuelles sont éventuellement erronées.</p> <ul style="list-style-type: none"> • Réinitialiser le logiciel avec recherche d'angle de commutation et mise en référence. – Possibilité de validation : non validable, réinitialisation du logiciel nécessaire. <p>Réaction(s) sur erreur paramétable(s) : A</p>		
09h	Détermination du décalage pour la mesure du courant (Offset determination for current measurement)	Paramétable comme : F/-/- Mémoire de diagnostic : toujours
<p>Une erreur est survenue lors de l'initialisation de la mesure de courant.</p> <ul style="list-style-type: none"> • Réinitialiser le logiciel. – Possibilité de validation : non validable, réinitialisation du logiciel nécessaire. <p>Réaction(s) sur erreur paramétable(s) : A</p>		
0Bh	Fichier des paramètres invalide (Parameter file invalid)	Paramétable comme : F/-/- Mémoire de diagnostic : toujours
<p>Aucun jeu de paramètres valide enregistré. Une mise à jour du micrologiciel a éventuellement été réalisée après la création du fichier de paramètres : un maximum de données doit automatiquement être repris du fichier de paramètres. Les paramètres qui ne peuvent pas être initialisés via le fichier de paramètres sont repris à partir du fichier de paramètres par défaut.</p> <ul style="list-style-type: none"> • Charger un jeu de paramètres valide dans l'appareil. Si l'erreur persiste, il se peut que le matériel soit défectueux. – Possibilité de validation : l'erreur ne peut être validée que s'il a été remédié à la cause. <p>Réaction(s) sur erreur paramétable(s) : A</p>		
0Ch	Erreur d'exécution de la mise à jour du micrologiciel (Firmware update execution error)	Paramétable comme : F/-/- Mémoire de diagnostic : en option
<p>La mise à jour du micrologiciel n'a pas été exécutée/conclue de manière conforme.</p> <ul style="list-style-type: none"> • Vérifier la connexion Ethernet entre l'appareil et le PC, puis relancer la mise à jour du micrologiciel. Le micrologiciel précédent reste actif jusqu'à ce que la mise à jour du micrologiciel se soit conclue avec succès. Si cette erreur persiste, il se peut que le matériel soit défectueux. – Possibilité de validation : non validable, réinitialisation du logiciel nécessaire. <p>Réaction(s) sur erreur paramétable(s) : A</p>		

Messages de diagnostic		
0Dh	Surintensité (Overcurrent)	Paramétrable comme : F/-/- Mémoire de diagnostic : toujours
<p>Court-circuit dans le moteur, dans les câbles ou dans le hacheur de freinage. Étage de sortie défectueux. Erreur de paramétrage du régulateur de courant.</p> <ul style="list-style-type: none"> • Vérifier le paramétrage du régulateur de courant. Un régulateur de courant paramétré de manière incorrecte peut générer des courants jusqu'à la limite du court-circuit en raison des oscillations, ce qui est en général clairement perceptible du fait d'un sifflement à haute fréquence. Vérification avec la fonction Trace dans FCT (valeur réelle du courant actif). • Message d'erreur consécutif au raccordement à l'alimentation de charge : court-circuit dans l'étage de sortie. L'appareil doit être remplacé. • Message d'erreur seulement lors de l'activation de la validation de l'étage de sortie : - Desserrer la fiche de moteur directement sur le contrôleur, si l'erreur persiste, le contrôleur doit être remplacé.- Si l'erreur survient uniquement lorsque le câble de moteur est raccordé, contrôler le moteur et le câble à la recherche de courts-circuits à l'aide d'un multimètre, par exemple. <p>– Possibilité de validation : non validable, réinitialisation du logiciel nécessaire. Réaction(s) sur erreur paramétrable(s) : A</p>		
0Eh	Erreur moteur I^{2t} (I ^{2t} malfunction motor)	Paramétrable comme : F/-/- Mémoire de diagnostic : toujours
<p>La limite I^{2t} du moteur a été atteinte. Il se peut que le moteur ou l'actionneur ne soit pas suffisamment dimensionné pour la tâche requise.</p> <ul style="list-style-type: none"> • Vérifier le dimensionnement de l'actionneur. • Vérifier le système mécanique à la recherche d'éventuels grippements. • Réduire la charge/dynamique, pauses plus longues. <p>– Possibilité de validation : cette erreur peut être validée. Réaction(s) sur erreur paramétrable(s) : B, C</p>		
11h	Fin de course logicielle positive (Software limit positive)	Paramétrable comme : F/-/- Mémoire de diagnostic : en option
<p>La position de consigne a atteint ou dépassé le capteur de fin de course logicielle correspondant.</p> <ul style="list-style-type: none"> • Vérifier les données cibles. • Contrôler la zone de positionnement. • Cette erreur ne peut être validée que lorsque l'actionneur se trouve dans une zone de déplacement valide. Si nécessaire, lancer un enregistrement de déplacement correspondant ou déplacer l'actionneur au moyen de la fonction pas à pas. Les déplacements dans le sens positif sont verrouillés. <p>– Possibilité de validation : l'erreur ne peut être validée que s'il a été remédié à la cause. Réaction(s) sur erreur paramétrable(s) : A, B, C, E, F</p>		

Messages de diagnostic		
12h	Fin de course logicielle négative (Software limit negative)	Paramétrable comme : F/-/- Mémoire de diagnostic : en option
<p>La position de consigne a atteint ou dépassé le capteur de fin de course logicielle correspondant.</p> <ul style="list-style-type: none"> • Vérifier les données cibles. • Contrôler la zone de positionnement. • Cette erreur ne peut être validée que lorsque l'actionneur se trouve dans une zone de déplacement valide. Si nécessaire, lancer un enregistrement de déplacement correspondant ou déplacer l'actionneur au moyen de la fonction pas à pas. Les déplacements dans le sens négatif sont verrouillés. <p>– Possibilité de validation : l'erreur ne peut être validée que s'il a été remédié à la cause. Réaction(s) sur erreur paramétrable(s) : A, B, C, E, F</p>		
13h	Sens de déplacement positif bloqué (Positive direction locked)	Paramétrable comme : F/-/- Mémoire de diagnostic : en option
<p>Un erreur de capteur de fin de course ou une erreur de fin de course logicielle s'est produite. Elle a été suivie du démarrage d'un positionnement dans le sens verrouillé.</p> <ul style="list-style-type: none"> • Vérifier les données cibles. • Contrôler la zone de positionnement. • Cette erreur ne peut être validée que lorsque l'actionneur se trouve dans une zone de déplacement valide. Si nécessaire, lancer un enregistrement de déplacement correspondant ou déplacer l'actionneur au moyen de la fonction pas à pas. Les déplacements dans le sens négatif sont verrouillés. <p>– Possibilité de validation : l'erreur ne peut être validée que s'il a été remédié à la cause. Réaction(s) sur erreur paramétrable(s) : A, B, C, E, F</p>		
14h	Sens de déplacement négatif bloqué (Negative direction locked)	Paramétrable comme : F/-/- Mémoire de diagnostic : en option
<p>Une erreur de capteur de fin de course ou une erreur de fin de course logicielle s'est produite. Elle a été suivie du démarrage d'un positionnement dans le sens de déplacement bloqué.</p> <ul style="list-style-type: none"> • Vérifier les données cibles. • Contrôler la zone de positionnement. • Cette erreur ne peut être validée que lorsque l'actionneur se trouve dans une zone de déplacement valide. Si nécessaire, lancer un enregistrement de déplacement correspondant ou déplacer l'actionneur au moyen de la fonction pas à pas. Les déplacements dans le sens négatif sont verrouillés. <p>– Possibilité de validation : l'erreur ne peut être validée que s'il a été remédié à la cause. Réaction(s) sur erreur paramétrable(s) : A, B, C, E, F</p>		

Messages de diagnostic		
15h	Température de l'étage de sortie dépassée (Output stage temperature exceeded)	Paramétrable comme : F/-/- Mémoire de diagnostic : en option
<p>La valeur limite admissible de la température d'étage de sortie a été dépassée. Il se peut que l'étage de sortie soit surchargé.</p> <ul style="list-style-type: none"> • Cette erreur ne peut être validée que lorsque la température se situe dans la plage admissible. • Vérifier le dimensionnement de l'actionneur. • Vérifier le système mécanique à la recherche d'éventuels grippements. • Abaisser la température ambiante, améliorer l'évacuation de chaleur. Vérifier le moteur et le câble à la recherche d'éventuels courts-circuits. <p>– Possibilité de validation : cette erreur peut être validée. Réaction(s) sur erreur paramétrable(s) : A, B, C, D</p>		
16h	Température de l'étage de sortie trop basse (Output stage temperature too low)	Paramétrable comme : F/-/- Mémoire de diagnostic : en option
<p>La température ambiante se trouve en dessous de la plage autorisée.</p> <ul style="list-style-type: none"> • Augmenter la température ambiante. Cette erreur ne peut être validée que lorsque la température se situe dans la plage admissible. <p>– Possibilité de validation : cette erreur peut être validée. Réaction(s) sur erreur paramétrable(s) : A, B, C, D</p>		
17h	Tension du circuit logique dépassée (Logic voltage exceeded)	Paramétrable comme : F/-/- Mémoire de diagnostic : en option
<p>La surveillance de l'alimentation en tension logique a détecté une surtension. Il y a soit un défaut interne ou la tension d'alimentation est trop haute.</p> <ul style="list-style-type: none"> • Vérifier la tension d'alimentation externe directement sur l'appareil. • Si l'erreur persiste après une réinitialisation, cela est dû à un défaut interne et l'appareil doit être remplacé. <p>– Possibilité de validation : cette erreur peut être validée. Réaction(s) sur erreur paramétrable(s) : A, B</p>		
18h	Tension du circuit logique trop basse (Logic voltage too low)	Paramétrable comme : F/-/- Mémoire de diagnostic : en option
<p>La surveillance de l'alimentation en tension logique a détecté une sous-tension. Défaut interne ou surcharge/court-circuit dus aux périphériques raccordés.</p> <ul style="list-style-type: none"> • Déconnecter l'appareil de l'ensemble de la périphérie et contrôler si l'erreur persiste après la réinitialisation. Si tel est le cas, cela est dû à un défaut interne et l'appareil doit être remplacé. <p>– Possibilité de validation : non validable, réinitialisation du logiciel nécessaire. Réaction(s) sur erreur paramétrable(s) : A</p>		
19h	Température UC LM (Temperature LM-CPU)	Paramétrable comme : F/-/- Mémoire de diagnostic : en option
<p>La surveillance a détecté une température de CPU située en dehors de la plage admissible.</p> <ul style="list-style-type: none"> • Vérifier si la température ambiante se situe dans la plage admissible pour le contrôleur. Si l'erreur se reproduit, il s'agit d'un défaut interne et l'appareil doit être remplacé. • L'erreur ne peut être validée que lorsque la température se situe dans la plage admissible. <p>– Possibilité de validation : cette erreur peut être validée. Réaction(s) sur erreur paramétrable(s) : A, B</p>		

Messages de diagnostic		
1Ah	Tension du circuit intermédiaire trop haute (Intermediate circuit voltage exceeded)	Paramétrable comme : F/-/- Mémoire de diagnostic : toujours
<p>Tension de charge hors de la plage admissible. Résistance de freinage surchargée, énergie de freinage trop élevée qui ne peut pas diminuer assez rapidement. Résistance de freinage défectueuse ou non raccordée.</p> <ul style="list-style-type: none"> • Vérifier l'alimentation de charge ; mesurer la tension directement à l'entrée du contrôleur. • Vérifier le dimensionnement de l'actionneur : résistance de freinage surchargée ? • En cas de résistance de freinage interne défectueuse : remplacer le contrôleur. <p>– Possibilité de validation : cette erreur peut être validée. Réaction(s) sur erreur paramétrable(s) : A, B</p>		
1Bh	Tension du circuit intermédiaire trop basse (Intermediate circuit voltage too low)	Paramétrable comme : F/W/- Mémoire de diagnostic : en option
<p>La tension de charge est trop faible.</p> <ul style="list-style-type: none"> • Effondrement de la tension de charge : bloc d'alimentation trop faible, câble d'alimentation trop long, section trop petite ? • Si l'appareil est exploité à une tension volontairement basse, paramétrer ce dysfonctionnement comme avertissement. • Mesurer la tension de charge (directement à l'entrée du contrôleur). <p>– En cas de paramétrage comme erreur : l'erreur peut être validée. Réaction(s) sur erreur paramétrable(s) : A</p> <p>– En cas de paramétrage comme avertissement : l'avertissement disparaît lorsque la tension de charge se situe à nouveau dans une plage admissible.</p>		
22h	Mise en référence (Homing)	Paramétrable comme : F/-/- Mémoire de diagnostic : en option
<p>Échec de la mise en référence sur interrupteur. Aucun interrupteur n'a été trouvé.</p> <ul style="list-style-type: none"> • Vérifier si la méthode de mise en référence paramétrée est correcte. • Vérifier si le capteur de référence est raccordé et s'il a été correctement paramétré (contact NF ou contact NO ?). Contrôler si le capteur fonctionne correctement et si le câble est en bon état (pas de rupture de fil). • Si l'erreur persiste, cela est dû à un défaut interne et l'appareil doit être remplacé. <p>– Possibilité de validation : l'erreur ne peut être validée que s'il a été remédié à la cause. Réaction(s) sur erreur paramétrable(s) : B, C, E, F</p>		
23h	Pas d'impulsion d'indexation trouvée (No index pulse found)	Paramétrable comme : F/-/- Mémoire de diagnostic : en option
<p>Erreur lors de la mise en référence : impulsion nulle introuvable. Codeur défectueux ou paramétrage erroné de la résolution du codeur.</p> <ul style="list-style-type: none"> • Vérifier les signaux de sortie du codeur, notamment le signal d'index. • Contrôler le paramétrage de la résolution du codeur. <p>– Possibilité de validation : non validable, réinitialisation du logiciel nécessaire. Réaction(s) sur erreur paramétrable(s) : B, C, E, F</p>		

Messages de diagnostic		
24h	La fonction d'actionneur n'est pas prise en charge en mode de fonctionnement commandé (Drive function is not supported in open-loop operation)	Paramétrable comme : F/W/- Mémoire de diagnostic : en option
<p>La fonction n'est pas exploitable dans ce mode de fonctionnement. L'interrogation a été ignorée.</p> <ul style="list-style-type: none"> • Changer de mode de fonctionnement ou sélectionner une autre fonction d'actionneur. – En cas de paramétrage comme erreur : l'erreur ne peut être validée que s'il a été remédié à la cause. Réaction(s) sur erreur paramétrable(s) : E, F – En cas de paramétrage comme avertissement : l'avertissement disparaît si une fonction d'actionneur valide a été sélectionnée. 		
25h	Calcul de trajectoire (Path calculation)	Paramétrable comme : F/-/- Mémoire de diagnostic : en option
<p>La cible du positionnement ne peut être atteinte ni avec les options de positionnement, ni avec les conditions aux limites.</p> <p>En cas d'évolution de jeux : la vitesse finale du dernier enregistrement était plus élevée que la vitesse cible de l'enregistrement suivant.</p> <ul style="list-style-type: none"> • Vérifier le paramétrage des enregistrements concernés. • Vérifier, le cas échéant, les valeurs réelles du positionnement antérieur au moment du changement à l'aide de la fonction Trace. L'erreur est probablement due à une vitesse réelle ou accélération réelle trop élevée au moment du changement. – Possibilité de validation : l'erreur ne peut être validée que s'il a été remédié à la cause. Réaction(s) sur erreur paramétrable(s) : A 		
27h	Enregistrement des paramètres (Save parameters)	Paramétrable comme : F/-/- Mémoire de diagnostic : en option
<p>Erreur lors de l'écriture de la mémoire permanente interne.</p> <ul style="list-style-type: none"> • Exécuter la dernière opération une nouvelle fois. • Contrôler la présence éventuelle d'une erreur pouvant d'abord être validée Lors du téléchargement d'un fichier de paramètres, contrôler si la version du fichier de paramètres est compatible avec le micrologiciel. Si l'erreur continue d'apparaître, contactez le service après-vente Festo. – Possibilité de validation : l'erreur ne peut être validée que s'il a été remédié à la cause. Réaction(s) sur erreur paramétrable(s) : G 		

Messages de diagnostic		
28h	Mise en référence requise (Homing required)	Paramétrable comme : F/W/- Mémoire de diagnostic : en option
Aucun mise en référence valable n'a encore été exécuté. L'actionneur n'est plus référencé (p. ex. en raison d'une défaillance de la tension du circuit logique ou parce que la méthode de mise en référence ou le point zéro de l'axe ont été modifiés).		
<ul style="list-style-type: none"> • Exécuter la mise en référence ou répéter la dernière mise en référence si celle-ci ne s'est pas terminée avec succès. – En cas de paramétrage comme erreur : l'erreur ne peut être validée que s'il a été remédié à la cause. Réaction(s) sur erreur paramétrable(s) : B, C, D, E, F, G – En cas de paramétrage comme avertissement : l'avertissement disparaît lorsque la mise en référence a été conclu avec succès. 		
29h	Position cible derrière la fin de course logicielle négative (Target position behind negative software limit)	Paramétrable comme : F/-/- Mémoire de diagnostic : en option
Le démarrage du positionnement a été supprimé, car la cible est derrière la fin de course logicielle négative.		
<ul style="list-style-type: none"> • Vérifier les données cibles. • Contrôler la zone de positionnement. • Contrôler le mode d'enregistrement de déplacement (absolu/relatif ?) – Possibilité de validation : l'erreur ne peut être validée que s'il a été remédié à la cause. Réaction(s) sur erreur paramétrable(s) : B, C, E, F 		
2Ah	Position cible derrière la fin de course logicielle positive (Target position behind positive software limit)	Paramétrable comme : F/-/- Mémoire de diagnostic : en option
Le démarrage du positionnement a été supprimé, car la cible est derrière la fin de course logicielle positive.		
<ul style="list-style-type: none"> • Vérifier les données cibles. • Contrôler la zone de positionnement. • Contrôler le mode d'enregistrement de déplacement (absolu/relatif ?) – Possibilité de validation : l'erreur ne peut être validée que s'il a été remédié à la cause. Réaction(s) sur erreur paramétrable(s) : B, C, E, F 		
2Bh	Mise à jour du micrologiciel, micrologiciel invalide (Firmware update, invalid firmware)	Paramétrable comme : F/W/- Mémoire de diagnostic : en option
La mise à jour du micrologiciel ne peut pas être effectuée. La version du micrologiciel n'est pas compatible avec le matériel utilisé.		
<ul style="list-style-type: none"> • Déterminer la version du matériel. Sur le site Internet de Festo, il est possible de déterminer les versions de micrologiciel et de télécharger un micrologiciel approprié. – En cas de paramétrage comme erreur : l'erreur ne peut être validée que s'il a été remédié à la cause. Réaction(s) sur erreur paramétrable(s) : A – En cas de paramétrage comme avertissement : l'avertissement disparaît lorsqu'un nouveau téléchargement de micrologiciel a été lancé. 		

Messages de diagnostic		
2Dh	Avertissement moteur I^{2t} (I ^{2t} warning motor)	Paramétrable comme : -/W/I Mémoire de diagnostic : en option
<p>La limite d'avertissement de l'intégrale I^{2t} est atteinte.</p> <ul style="list-style-type: none"> • Ce message peut être paramétré comme avertissement ou complètement supprimé en tant qu'information. – En cas de paramétrage comme avertissement : l'avertissement disparaît lorsque l'intégrale I^{2t} baisse à moins de 80 %. 		
2Eh	Impulsion d'indexation trop proche du capteur de proximité (Index pulse too close on proximity sensor)	Paramétrable comme : F/-/- Mémoire de diagnostic : en option
<p>Le point de commutation du capteur de proximité est trop proche de l'impulsion d'index. De ce fait, aucune position de référence reproductible ne peut être déterminée.</p> <ul style="list-style-type: none"> • Déplacer le capteur de référence sur l'axe. Il est possible d'afficher l'écart entre capteur et impulsion d'index dans le FCT. – Possibilité de validation : l'erreur ne peut être validée que s'il a été remédié à la cause. <p>Réaction(s) sur erreur paramétrable(s) : B, C, E, F</p>		
2Fh	Erreur de poursuite (Following error)	Paramétrable comme : F/W/I Mémoire de diagnostic : en option
<p>L'erreur de poursuite est devenue trop importante. Cette erreur peut survenir en mode positionnement et vitesse.</p> <ul style="list-style-type: none"> • Aggrandir la fenêtre d'erreur. • Vitesse, accélération, à-coups ou charge trop importants ? Système mécanique grippé ? • Moteur surchargé (limitation du courant à partir de la surveillance I^{2t} activée ?) – En cas de paramétrage comme erreur : l'erreur peut être validée. <p>Réaction(s) sur erreur paramétrable(s) : B, C, E, F</p> – En cas de paramétrage comme avertissement : l'avertissement disparaît lorsque l'erreur de poursuite se situe à nouveau dans une plage admissible.		
31h	Connexion CVE (CVE connection)	Paramétrable comme : F/-/- Mémoire de diagnostic : en option
<p>Une erreur de connexion est survenue lors de la "Commande via Ethernet" (CVE).</p> <ul style="list-style-type: none"> • Vérifier la connexion : fiche débranchée, longueurs de câble respectées, utilisation de câble blindé, blindage raccordé ? – Possibilité de validation : l'erreur ne peut être validée que s'il a été remédié à la cause. <p>Réaction(s) sur erreur paramétrable(s) : B, C, D, E, F, G</p>		
32h	Connexion FCT avec contrôle maître (FCT connection with master control)	Paramétrable comme : F/-/- Mémoire de diagnostic : en option
<p>La connexion au FCT a été interrompue.</p> <ul style="list-style-type: none"> • Contrôler la connexion et exécuter un reset, si nécessaire. – Possibilité de validation : l'erreur ne peut être validée que s'il a été remédié à la cause. <p>Réaction(s) sur erreur paramétrable(s) : B, C, D, E, F, G</p>		

Messages de diagnostic		
33h	Avertissement température de l'étage de sortie (Output stage temperature warning)	Paramétrable comme : -/W/I Mémoire de diagnostic : en option
Température de l'étage de sortie élevée.		
<ul style="list-style-type: none"> • Vérifier le dimensionnement de l'actionneur. • Vérifier le moteur et le câble à la recherche d'éventuels courts-circuits. • Vérifier le système mécanique à la recherche d'éventuels grippements. • Abaisser la température ambiante, améliorer l'évacuation de chaleur. 		
– En cas de paramétrage comme avertissement : l'avertissement disparaît lorsque la température se situe à nouveau en dessous du seuil d'avertissement.		
34h	Suppression sûre du couple (STO) (Safe Torque Off (STO))	Paramétrable comme : F/W/I Mémoire de diagnostic : en option
La fonction de sécurité "Safe Torque Off" a été requise.		
<ul style="list-style-type: none"> • Observer la documentation séparée concernant la fonction STO. 		
– En cas de paramétrage comme erreur : l'erreur peut être validée. Réaction(s) sur erreur paramétrable(s) : 0		
– En cas de paramétrage comme avertissement : l'avertissement disparaît lorsque STO n'est plus requis.		
37h	Contrôle de l'arrêt (Standstill monitoring)	Paramétrable comme : -/W/I Mémoire de diagnostic : en option
La position réelle se situe hors de la fenêtre d'arrêt. La fenêtre est probablement paramétrée de manière trop étroite.		
<ul style="list-style-type: none"> • Vérifier le paramétrage de la fenêtre d'arrêt. 		
– En cas de paramétrage comme avertissement : l'avertissement disparaît lorsque la position réelle se situe à nouveau à l'intérieur de la fenêtre d'arrêt ou qu'un nouvel enregistrement a été lancé.		
38h	Accès au fichier des paramètres (Parameter file access)	Paramétrable comme : F/-/- Mémoire de diagnostic : en option
Au cours d'un processus de fichier de paramètres, tous les sous-programmes de lecture et d'écriture du fichier de paramètres sont bloqués.		
<ul style="list-style-type: none"> • Attendre que le processus s'achève. Le temps entre deux téléchargements de fichier de paramètre ne doit pas être inférieur à 3 s. 		
– Possibilité de validation : cette erreur peut être validée. Réaction(s) sur erreur paramétrable(s) : G		
39h	Avertissement Trace (Trace warning)	Paramétrable comme : -/W/- Mémoire de diagnostic : en option
Une panne est survenue au cours de l'enregistrement Trace.		
<ul style="list-style-type: none"> • Démarrer un nouvel enregistrement Trace. 		
– En cas de paramétrage comme avertissement : l'avertissement disparaît lorsqu'un nouveau Trace a été lancé.		

Messages de diagnostic		
3Ah	Time Out mise en référence (Homing timeout)	Paramétrable comme : F/-/- Mémoire de diagnostic : en option
<p>Erreur lors de la mise en référence en mode commandé. L'interrupteur n'a pas été trouvé au cours d'un délai déterminé.</p> <ul style="list-style-type: none"> • Vérifier la configuration et l'interface électrique du/des interrupteur(s). <p>– Possibilité de validation : l'erreur ne peut être validée que s'il a été remédié à la cause. Réaction(s) sur erreur paramétrable(s) : B, C, E, F</p>		
3Bh	Méthode invalide de mise en référence (Homing method invalid)	Paramétrable comme : F/-/- Mémoire de diagnostic : en option
<p>Erreur mise en référence. À titre d'exemple, en mode commandé, la méthode de mise en référence butée a été paramétrée.</p> <ul style="list-style-type: none"> • Sélectionner la méthode de mise en référence autorisée. <p>– Possibilité de validation : l'erreur ne peut être validée que s'il a été remédié à la cause. Réaction(s) sur erreur paramétrable(s) : E, F</p>		
3Ch	Deux flancs dans un cycle (Two edges in one cycle)	Paramétrable comme : F/-/- Mémoire de diagnostic : en option
<p>Dans Valve type, deux signaux d'entrée ont été validés dans un cycle de lecture des entrées.</p> <ul style="list-style-type: none"> • Programmer l'API de telle sorte que deux jeux (ou un jeu et une mise en référence) ne puissent démarrer dans un cycle. En cas de commande manuelle, n'actionner qu'un seul interrupteur à la fois. <p>– Possibilité de validation : l'erreur ne peut être validée que s'il a été remédié à la cause. Réaction(s) sur erreur paramétrable(s) : B, C, E, F</p>		
3Dh	Évènement de démarrage (Start-up event)	Paramétrable comme : -/-/- Mémoire de diagnostic : toujours
<p>L'appareil a été mis en circuit ou est resté en circuit pendant plus de 48 jours. L'évènement se produit également lors de l'effacement de la mémoire de diagnostic. L'évènement de commutation ne se produit pas lorsque l'entrée antérieure dans la mémoire de diagnostic était également un évènement de commutation.</p> <ul style="list-style-type: none"> • Cet évènement ne sert qu'à améliorer la documentation des dysfonctionnements qui se produisent. 		
3Eh	Mémoire de diagnostic (Diagnostic memory)	Paramétrable comme : F/-/- Mémoire de diagnostic : toujours
<p>Une erreur est survenue lors de l'écriture ou la lecture dans la mémoire de diagnostic.</p> <ul style="list-style-type: none"> • Valider l'erreur. Si elle se reproduit, un module mémoire est probablement défectueux ou une entrée erronée a été mémorisée. • Effacer la mémoire de diagnostic. Si l'erreur se reproduit, il se peut que l'appareil soit défectueux. Il doit alors être remplacé. <p>– Possibilité de validation : l'erreur ne peut être validée que s'il a été remédié à la cause. Réaction(s) sur erreur paramétrable(s) : G</p>		

Messages de diagnostic		
3Fh	Jeu invalide (Record invalid)	Paramétable comme : F/-/- Mémoire de diagnostic : en option
L'enregistrement est non valide. Les données de l'enregistrement ne sont pas plausibles ou le type d'enregistrement n'est pas valide.		
<ul style="list-style-type: none"> • Contrôler les paramètres du jeu. – Possibilité de validation : l'erreur ne peut être validée que s'il a été remédié à la cause. Réaction(s) sur erreur paramétable(s) : B, C, D, E , F, G		
40h	Échec du dernier apprentissage (Last Teaching not successful)	Paramétable comme : -/W/I Mémoire de diagnostic : en option
Apprentissage impossible de l'actuel enregistrement de déplacement.		
<ul style="list-style-type: none"> • L'actuel enregistrement de déplacement doit être de type enregistrement de position absolu. – En cas de paramétrage comme avertissement : l'avertissement disparaît lorsque la tentative de TEACH suivante est réussie, ou en cas de commutation du mode apprentissage (mode 1) en mode normal (mode 0). 		
41h	Reset système (System reset)	Paramétable comme : F/-/- Mémoire de diagnostic : toujours
Une erreur interne du micrologiciel a été constatée.		
<ul style="list-style-type: none"> • Contacter le service après-vente Festo. – Possibilité de validation : l'erreur ne peut être validée que s'il a été remédié à la cause. Réaction(s) sur erreur paramétable(s) : A		
43h	Connexion FCT sans contrôle maître (FCT connection without master control)	Paramétable comme : -/W/I Mémoire de diagnostic : en option
Il n'existe plus aucune connexion avec le FCT, p. ex. car le câble a été débranché.		
<ul style="list-style-type: none"> • Contrôler la connexion et exécuter un reset, si nécessaire. – En cas de paramétrage comme avertissement : l'avertissement disparaît lorsque la connexion au FCT a été rétablie. 		
44h	Fichier des paramètres incompatible avec le micrologiciel (Parameter file not compatible with firmware)	Paramétable comme : -/W/I Mémoire de diagnostic : toujours
Le fichier des paramètres qui vient d'être inscrit dans l'appareil n'est pas compatible avec le micrologiciel de l'appareil. Un maximum de données est automatiquement repris du fichier de paramètres. Les paramètres qui ne peuvent pas être initialisés via le fichier de paramètres sont repris à partir du fichier de paramètres par défaut. Si un nouveau micrologiciel est requis, tous les paramètres ne seront éventuellement pas inscrits.		
<ul style="list-style-type: none"> • Charger un fichier des paramètres valide dans l'appareil. – En cas de paramétrage comme avertissement : l'avertissement disparaît lorsque l'écriture d'un nouveau fichier de paramètres est réussie. 		

6.4 Problèmes avec la connexion Ethernet

En cas de problèmes avec la connexion Ethernet, la configuration IP de votre contrôleur de moteur et la configuration IP de votre PC ne sont probablement pas syntonisées.

Détermination et modification de la configuration IP du contrôleur de moteur

FCT permet d'effectuer les opérations suivantes :

- Recherche du contrôleur de moteur sur le réseau
 - Détermination et modification de la configuration IP
1. Dans le menu FCT [Component] [FCT Interface] ouvrir la fenêtre “FCT Interface”. Scan... Avec «Rechercher», démarrer le programme “Festo Field Device Tool” (scan réseau). Tous les contrôleurs de moteur peuvent être atteints s'affichent selon le réglage du filtre.
 2. Dans le menu contextuel de l'appareil trouvé, sélectionner l'instruction [Réseau]. Le dialogue “Réglages réseau de l'appareil” s'affiche. Ce dialogue permet de déterminer et de modifier la configuration IP (réglages possibles → Tab. 5.15).

Détermination et modification de la configuration IP du PC — avec Windows (exemple Windows 7)

1. Sélectionner la commande [Démarrer] [Commande système] [Réseau et Internet] [Centre d'activation et de réseau] [Local Area Connection].
2. Dans le dialogue “État” [Local Area Connection], sélectionner la commande “Propriétés”.
3. Dans la fenêtre suivante, cocher [Protocole Internet Version 4].
4. Sélectionner la commande “Propriétés”. Dans le dialogue “Propriétés du protocole Internet version 4”, la configuration IP de l'interface Ethernet correspondant du PC s'affiche.
5. Régler une adresse IP compatible avec le contrôleur de moteur (→ exemples suivants).

Exemple : Syntonisation réciproque des configurations IP

La configuration IP réglée par défaut convient particulièrement à une connexion directe. Le contrôleur de moteur est configuré par défaut comme un serveur DHCP actif (→ Tab. 5.15). Le contrôleur de moteur a dans ce cas un paramétrage de configuration IP fixe (adresse IP 192.168.178.1 ; masque de sous-réseau : 255.255.255.0).

Pour rendre le PC compatible avec le réglage par défaut, sélectionner pour le PC le réglage [Attribuer automatiquement l'adresse IP] ou utiliser une configuration IP fixe adaptée (p. ex. adresse IP 192.168.178.109 ; masque de sous-réseau 255.255.255.0 ; passerelle standard : - (pas d'adresse)).

Contrôle des réglages réseau du PC — avec Windows (exemple Windows 7)

1. Sélectionner la commande [Démarrer] [(Tous) Programmes] [Accessoires] [Requête de saisie].
2. Saisir la commande `ipconfig` ou `ipconfig /all`.
3. Contrôler si les appareils peuvent être contactés dans le même sous-réseau. Au besoin, demander conseil à l'administrateur du réseau.

Avec la commande **Ping**, on détermine si le contrôleur de moteur peut être contacté sur le réseau.

1. Sélectionner la commande [Démarrer] [(Tous) Programmes] [Accessoires] [Requête de saisie].
2. Saisir la ligne de commande suivante : `ping 192.168.178.1` (adresse IP du contrôleur de moteur réglée par défaut)

6.5 Autres problèmes et remèdes

Problème	Cause	Remède
Le contrôleur de moteur ne fonctionne pas	Contrôleur de moteur mal raccordé	Vérifier tous les câbles et raccordements à la recherche d'éventuels courts-circuits, ruptures ou affectation erronée des broches.
	câble défectueux	Respecter les consignes mentionnées dans les instructions de montage des câbles et connecteurs utilisés.
	fusible interne fondu (court-circuit interne)	Remplacer le contrôleur de moteur.
Le contrôleur de moteur n'atteint pas les caractéristiques indiquées	Signaux de pilotage erronés de la commande de niveau supérieur	Contrôler le programme de commande.
	Mauvais réglage du régulateur	Contrôler les paramètres du régulateur. Tenir compte des notes de l'aide en ligne du PlugIn FCT afin de définir correctement les paramètres du régulateur.
	Défaut au niveau de l'alimentation électrique.	Observer les tolérances de tension conformément au chapitre "Caractéristiques techniques".

Tab. 6.7 Autres problèmes et remèdes

7 Maintenance, entretien, réparation et remplacement



Attention

Risques de blessures corporelles ou de dégâts matériels dus aux déplacements incontrôlés de l'actionneur.

Avant toute opération de montage, d'installation et/ou de maintenance :

- Couper les alimentations en énergie.
- Sécuriser les alimentations en énergie contre une remise en marche accidentelle.



Avertissement

Risque de brûlure en cas de contact avec la surface à haute température du boîtier.

Le contact avec le boîtier peut causer des brûlures. Cela peut effrayer certaines personnes et entraîner des réactions incontrôlées. D'autres dommages peuvent en résulter.



- Protéger le produit contre tout contact accidentel.
- Signaler les dangers potentiels pour le personnel opérateur et de maintenance.
- Avant tout contact, par ex. pour le montage ou l'installation : laisser refroidir le contrôleur de moteur jusqu'à la température ambiante.

7.1 Maintenance et entretien

Le produit ne nécessite aucun entretien lorsqu'il est utilisé conformément à l'usage prévu.

Pour l'entretien :

- Nettoyez le produit à l'aide d'un chiffon doux.

7.2 Réparation

La réparation ou la maintenance du produit n'est pas autorisée.

Si nécessaire, remplacer tout le produit.

7.3 Remplacement



Nota

Perte du paramétrage

Les paramètres du contrôleur de moteur sont réinitialisés (réglage par défaut) après un remplacement.

- Sauvegarder le fichier des paramètres avant de remplacer le contrôleur de moteur avec le Webserver ou FCT (fichier de sauvegarde).
- Télécharger le fichier de sauvegarde dans le contrôleur de moteur après avoir téléchargé le micrologiciel du nouveau contrôleur de moteur avec le Webserver ou FCT.

Effectuer le démontage dans le sens inverse du montage (→ Chapitre 3).

Avant le démontage :

1. S'assurer de l'absence de tension.
2. Sécuriser l'installation avant sa remise sous tension.
3. Débrancher tous les câbles électriques.

7.4 Mise au rebut



Procéder à la mise au rebut des modules électroniques selon les directives locales de protection de l'environnement. Le produit est conforme à 2002/95/CE (RoHS).

A Annexe technique



Vous trouverez les caractéristiques techniques et les valeurs caractéristiques de la fonction de sécurité et de la connexion STO [X3] dans la documentation STO CMMO-ST. Les caractéristiques techniques du moteur/codeur sont fournies dans la notice d'utilisation du moteur ou de la combinaison d'axe-moteur de Festo → www.festo.com/sp



Les données indiquées de la puissance se réfèrent à une longueur de câble de 10 m max. pour la connexion du moteur/codeur. Pour des câbles plus longs : veuillez contacter le service après-vente de Festo.

A.1 Caractéristiques techniques

A.1.1 Caractéristiques techniques générales	
Mode de fixation	Rail DIN
	Platine de montage (horizontale ou verticale)
Message de fonctionnement et de dysfonctionnement	Affichage à 7 segments
Modes de fonctionnement	
Mode de fonctionnement asservi	Mode de fonctionnement pour moteur sans codeur en option, réglage aussi pour moteur avec codeur
Mode de fonctionnement régulé	Mode de fonctionnement pour moteur avec codeur
Interface de paramétrage	Interface TCP/IP
Paramétrage	avec Festo Configuration Tool (FCT)
	via serveur web
Interface de commande ¹⁾	I/O numériques
Profil de commande I/O	Profil de distributeur : DIN1 ... DIN11, DOUT1 ... DOUT11
	Profil binaire : DIN1 ... DIN11, DOUT1 ... DOUT11
Logique de commutation I/O	CMMO-ST- DIOP : PNP
	CMMO-ST- DION : NPN
Fonctions de protection	Surveillance I ² t Surveillance de la température (étage final de puissance) Surveillance de courant Surveillance des surtensions et des sous-tensions Contrôle des erreurs de poursuite Identification logicielle des fins de course
Note relative aux matériaux	Conforme à la norme RoHS
Dimensions (L*H*P) :	→ Fig. 3.1
Poids [kg]	0,29

1) Commande via Ethernet (CVE)

A.1.2 Conditions ambiantes et de service

Conditions ambiantes et de service		
Température ambiante	[°C]	0 ... +50
Température de stockage	[°C]	-25 ... +75
Refroidissement		passive
Avertissement de la température de l'étage de sortie		
Dépassement supérieur de la température de l'étage de sortie	[°C]	> +85 Avertissement 0x33
Dépassement inférieur de la température de l'étage de sortie	[°C]	< -15 Avertissement 0x33
Température de coupure étage de sortie		
Dépassement supérieur de la température de l'étage de sortie	[°C]	> +95 Erreur 0x15
Dépassement inférieur de la température de l'étage de sortie	[°C]	< -25 Erreur 0x16
Degré de protection		IP40 (en cas d'affectation totale du connecteur)
Humidité de l'air (à 25 °C)	[%]	0 ... 90, sans condensation
Taux de pollution		2 (selon la norme EN 50178)
Hauteur d'installation autorisée (via NN)	[m]	< 2000
Tenue aux vibrations et aux chocs (selon CEI 60068)		Degré de sévérité (SG) ¹⁾ pour fixation murale ou pour rail
– Oscillation (parties 2 à 6)		– Panneau : SG 2 ; rail : SG 1
– Choc (parties 2 à 27)		– Panneau : SG 2 ; rail : SG 1
– Choc permanent (parties 2 à 27)		– Panneau et rail DIN : SG 1

1) Explication des degrés de sévérité → tableau "Explications relatives aux vibrations et chocs – Degré de sévérité"

Explications relatives aux vibrations et chocs – Degré de sévérité SG :

Contrainte par oscillation					
Plage de fréquence [Hz]		Accélération [m/s ²]		Débattement [mm]	
DS1	SG2	DS1	SG2	DS1	SG2
2 ... 8	2 ... 8	–	–	±3,5	±3,5
8 ... 27	8 ... 27	10	10	–	–
27 ... 58	27 ... 60	–	–	±0,15	±0,35
58 ... 160	60 ... 160	20	50	–	–
160 ... 200	160 ... 200	10	10	–	–

Sollicitations dues aux chocs					
Accélération [m/s ²]		Durée [ms]		Chocs par sens de déplacement	
DS1	SG2	DS1	SG2	DS1	SG2
±150	±300	11	11	5	5

Sollicitations dues aux chocs permanents					
Accélération [m/s ²]		Durée [ms]		Chocs par sens de déplacement	
±150		6		1000	

A.1.3 Conformité du produit et certifications	
Marquage CE (déclaration de conformité → www.festo.com)	selon la directive européenne relative aux machines 2006/42/CE
	selon la directive européenne relative à la CEM 2004/108/CE ¹⁾
Homologations	UL Listing Mark for Canada and the United States
	RCM (Regulatory Compliance Mark)

1) Le composant est destiné à être utilisé dans le secteur industriel. Des mesures d'antiparasitage doivent éventuellement être prises en cas d'utilisation hors d'environnements industriels, par ex. en zones résidentielles, commerciales ou mixtes.



Les exigences permettant de remplir les conditions certifiées par le laboratoire **UL** en cas d'utilisation du produit aux États-Unis et au Canada figurent séparément dans la documentation UL.

A.2 Données de raccordement

A.2.1 Données générales de raccordement		
Tension nominale	[V DC]	24 ±15 %
Courant de sortie nominal	[A]	5,7
Intensité absorbée max.	[A]	jusqu'à 9,4 (en fonction de la configuration)
Protection contre l'électrocution		Circuit TBTP (Très Basse Tension de Protection)
Indice de protection selon EN60529		IP40 (connecteur raccordé ou obturé par un capuchon de protection)
Filtre secteur		Intégré

A.2.2 [X1] Interface I/O		
Niveau du signal		Sur la base de la norme EN 61131-2:2008-04, type 1
Longueur de câble max.	[m]	< 30
Entrées TOR		
Tension nominale (en se référant à 0 V)	[V DC]	24
Tension d'entrée maximale autorisée	[V DC]	29
Courant nominal par entrée	[mA]	2 (typique)
Fréquence d'échantillonnage	[ms]	1
Temps de réponse sur l'entrée	[ms]	2 (typique)
Séparation électrique		non
Sorties numériques		
Courant maximal par sortie	[mA]	100
Surcharges		Pas de protection contre les surcharges (aucune protection contre les courts-circuits) Utilisation uniquement pour la commutation des entrées numériques.

A.2.3 [X1] Alimentation auxiliaire logique +24 V OUT [X1.24] GND [X1.25]		
Tension nominale	[V DC]	24
– Alimentation via [X9]		
– Sans filtration ou stabilisation supplémentaire		
Courant maximal	[mA]	100
Surcharges		Pas de protection contre les surcharges Utilisation uniquement pour la commutation des entrées numériques

A.2.4 [X9] Alimentation électrique

Alimentation de puissance (broche 5)		
Tension nominale	[V DC]	24 ± 15 %
Courant nominal	[A]	5,7
Courant de pointe	[A]	9,4
tension du circuit intermédiaire,		
Tension max. du circuit intermédiaire	[V DC]	28
Surtension (erreur 0x17)	[V DC]	> 31,0
Sous-tension (erreur 0x18)	[V DC]	< 19,0 ¹⁾
Alimentation logique (broche 3)		
Tension nominale	[V DC]	24 ± 15 %
Courant nominal ²⁾	[A]	0,3
Surtension (erreur 0x1A)	[V DC]	> 31,0
Sous-tension (erreur 0x1B)	[V DC]	< 19,0

1) La valeur peut être paramétrée avec FCT

2) Indication sans alimentation des sorties numériques → Chapitre A.2.2

A.2.5 [X18] Interface Ethernet

Interface de bus	IEEE802.3 (10BaseTx)
Vitesse de transmission	100 Mbit/s
Connecteur	RJ45, à 8 pôles
Protocoles pris en charge	TCP/IP, UDP
Type de câble	Câble Industrial Ethernet, blindé
Classe de transmission	Catégorie 5
Longueur de raccordement	30 m max. jusqu'au prochain point neutre

B Commande via Ethernet (CVE)

B.1 Bases

Au moyen de la fonction “Commande via Ethernet” (CVE), le CMMO-ST peut être commandé via une interface Ethernet par un logiciel. En outre, des données d'état du CMMO-ST peuvent être lues et des données de commande relatives au CMMO-ST peuvent être écrites.

Le CMMO-ST est préparamétré au moyen du FCT en vue de l'utilisation de la fonction CVE. La CVE ne permet pas d'effectuer des modifications de paramétrage. Une mise en référence ainsi que des enregistrements peuvent être lancés via la CVE. L'arrêt intermédiaire (pause) ainsi que les modes pas à pas et apprentissage ne sont pas pris en charge.



La communication avec le CMMO-ST s'effectue via le protocole CVE. Celui-ci doit être intégré dans l'application PC. Cela suppose des connaissances en programmation d'applications TCP/IP.



Attention

Risques de blessures corporelles ou de dégâts matériels dus à un usage normal de l'interface CVE

- L'interface CVE n'est **pas compatible “temps réel”**.

La commande du CMMO-ST via Ethernet exige entre autres une analyse des risques par l'utilisateur, des conditions ambiantes sûres et une protection de la transmission de données, p. ex. via le programme de commande de la commande de niveau supérieur.

- N'utiliser la fonction CVE que dans des applications dans lesquelles l'absence de compatibilité “temps réel” ne constitue pas de risque.
- La fonction STO doit être utilisée afin de garantir la sécurité de la machine.

B.1.1 Principe de communication

Une transmission de données TCP (Transmission Control Protocol) est une base requise pour le protocole CVE. Le contrôleur agit en tant que serveur, l'application PC en tant que client, c.-à-d. que l'application PC adresse toujours une interrogation au contrôleur et celui-ci renvoie une réponse (principe client-serveur).

La liaison TCP est traditionnellement configurée une seule fois et conservée aussi longtemps qu'une communication avec le CMMO-ST est nécessaire. Si l'actionneur est en mouvement à la fin de la liaison, un arrêt rapide est déclenché (Quick Stop).

Le port TCP utilisé peut être paramétré via FCT. Le numéro de port paramétré en usine est 49700.

B.1.2 Protocole CVE

L'accès aux données du CMMO-ST s'effectue via des objets CVE. Un objet CVE est toujours doté d'un index univoque qui permet une identification de l'objet.

Une série d'objets CVE est répertoriée au paragraphe B.3. Seuls les objets qui y sont listés peuvent être utilisés.



Attention

Risques de dommages corporels et matériels

Une écriture par mégarde dans des objets non documentés peut entraîner des réactions imprévisibles de l'actionneur.

- N'utiliser que les objets répertoriés B.3 dans l'annexe.

Chaque objet a l'un des types de données figurant dans le Tab. B.1. L'ordre des octets est le Little Endian.

Lecture d'objet

Pour lire un objet CVE, une demande correspondant au Tab. B.2 doit être envoyée au CMMO-ST. Celui-ci renvoie une réponse correspondant au Tab. B.3.

Écriture d'objet

Pour écrire un objet CVE, une demande correspondant au Tab. B.4 doit être envoyée au CMMO-ST. Celui-ci renvoie une réponse correspondant au Tab. B.5.

Étant donné qu'il s'agit d'un flux de données TCP ininterrompu dans les deux sens, chaque message doit être filtré. Pour ce faire, la spécification et une observation stricte de la longueur des messages sont nécessaires.

Types de données

Valeur	Type	Octets	Description	Plage de valeurs
0x00	–	–	Type de données inconnu	–
0x01	–	–	–	–
0x02	UINT32	4	32 bit unsigned integer	0 ... 4294967295
0x03	UINT16	2	16 bit unsigned integer	0 ... 65535
0x04	UINT08	1	8 bit unsigned integer	0 ... 255
0x05	–	–	–	–
0x06	SINT32	4	32 bit signed integer	– 2147483648 ... 2147483647
0x07	SINT16	2	16 bit signed integer	– 32768 ... 32767
0x08	SINT08	1	8 bit signed integer	– 128 ... 127

Tab. B.1 Types de données

Demande “Lire objet CVE”

Octets	Fonction	Type de données	Description
0x00	ID de service	UINT08	0x10 = lecture objet CVE par contrôleur
0x01 0x02 0x03 0x04	ID de message	UINT32	ID de message librement assignable par l'application. Celui-ci est toujours renvoyé inchangé dans la réponse. Cela permet une affectation univoque de la demande et de la réponse. L'ID de message peut être utilisé, mais ce n'est pas une obligation.
0x05 0x06 0x07 0x08	Longueur de données	UINT32	Pour cette demande, toujours 4.
0x09	Validation	UINT08	Lors de l'interrogation, ce champ reste toujours vide (initialiser avec 0).
0x0A 0x0B 0x0C 0x0D	Réservé	UINT32	Support de mise en place (initialiser avec 0).
0x0E 0x0F	Index d'objet	UINT16	Index de l'objet CVE à lire.
0x10	Sous-index de l'objet	UINT08	Toujours 0.
0x11	Réservé	UINT08	Support de mise en place (initialiser avec 0).

Tab. B.2 Demande “Lire objet CVE”

Réponse “Lire objet CVE”

Octets	Fonction	Type de données	Description
0x00	ID de service	UINT08	0x10 = lecture objet CVE par contrôleur
0x01 0x02 0x03 0x04	ID de message	UINT32	ID de message contenu dans la demande.
0x05 0x06 0x07 0x08	Longueur de données	UINT32	La longueur de données dépend du type de données de l'objet CVE lu. Les règles suivantes s'appliquent : Longueur de données = 4 octets + longueur de type de données Exemple pour UINT32 : Longueur de données = 4 octets + 4 octets = 8 octets
0x09	Validation	UINT08	0 si tout est valide. Toutes les autres valeurs signifient que l'objet n'a pas pu être lu. Causes d'erreur possibles : → Tab. B.6.
0x0A 0x0B 0x0C 0x0D	Réservé	UINT32	Support de mise en place
0x0E 0x0F	Index d'objet	UINT16	Index de l'objet CVE lu.
0x10	Sous-index de l'objet	UINT08	Toujours 0.
0x11	Type de données	UINT08	Type de données de l'objet CVE.
0x12	Octet des données 1	Correspondant au type de données de l'objet CVE	Valeur d'objet
...	Octet des données K		

Tab. B.3 Réponse “Lire objet CVE”

Demande “Écrire objet CVE”

Octets	Fonction	Type de données	Description
0x00	ID de service	UINT08	0x11 = Écrire objet CVE sur CMMO
0x01 0x02 0x03 0x04	ID de message	UINT32	ID de message librement assignable par l'application. Celui-ci est toujours renvoyé inchangé dans la réponse. Cela permet une affectation univoque de la demande et de la réponse. L'ID de message peut être utilisé, mais ce n'est pas une obligation.
0x05 0x06 0x07 0x08	Longueur de données	UINT32	La longueur de données dépend du type de données de l'objet CVE à écrire. Les règles suivantes s'appliquent : Longueur de données = 4 octets + longueur de type de données Exemple pour SINT08 : Longueur de données = 4 octets + 1 octet = 5 octets
0x09	Validation	UINT08	Lors de l'interrogation, ce champ reste toujours vide (initialiser avec 0).
0x0A 0x0B 0x0C 0x0D	Réservé	UINT32	Support de mise en place (initialiser avec 0).
0x0E 0x0F	Index d'objet	UINT16	Index de l'objet CVE à écrire.
0x10	Sous-index de l'objet	UINT08	Toujours 0.
0x11	Type de données	UINT08	Type de données de l'objet CVE à écrire.
0x12	Octet des données 1	Correspondant au type de données de l'objet CVE	Valeur d'objet
...	Octet des données K		

Tab. B.4 Demande “Écrire objet CVE”

Réponse “Écrire objet CVE”

Octets	Fonction	Type de données	Description
0x00	ID de service	UINT08	0x11 = Écrire objet CVE sur CMMO
0x01 0x02 0x03 0x04	ID de message	UINT32	ID de message contenu dans la demande.
0x05 0x06 0x07 0x08	Longueur de données	UINT32	Pour cette réponse, toujours 4.
0x09	Validation	UINT08	0 si tout est valide. Toutes les autres valeurs signifient que l'objet n'a pas pu être écrit. Causes d'erreur possibles : → Tab. B.6.
0x0A 0x0B 0x0C 0x0D	Réservé	UINT32	Support de mise en place
0x0E 0x0F	Index d'objet	UINT16	Index de l'objet CVE écrit.
0x10	Sous-index de l'objet	UINT08	Toujours 0.
0x11	Type de données	UINT08	Type de données de l'objet CVE écrit. Si l'on a tenté d'écrire un objet avec un type de données non valide, le type de données correct a été confirmé en retour.

Tab. B.5 Réponse “Écrire objet CVE”

Confirmation (Acknowledge)

Ack.	Description	Remède
0x00	Tout en ordre.	–
0x01	Service non pris en charge.	Vérifier ID de service de la demande.
0x03	Longueur données utiles de la demande non valide.	Vérifier configuration de la demande.
0xA0	Plage de valeurs d'un objet CVE affectée.	Par l'écriture de l'objet CVE, la plage de valeurs d'un autre objet CVE pourrait être affectée. (L'autre objet utilise cet objet CVE comme minimum ou maximum.)
0xA2	Index d'objet non valide.	Corriger index d'objet.
0xA4	L'objet CVE ne peut pas être lu.	–
0xA5	L'objet CVE ne peut pas être écrit.	–
0xA6	L'objet CVE ne peut pas être écrit tant que l'actionneur se trouve dans l'état "Operation enabled".	Quitter l'état "Operation enabled".
0xA7	L'objet CVE ne peut pas être écrit sans priorité de commande.	Affecter la priorité de commande à l'interface CVE. Pour ce faire, utiliser l'objet CVE #3.
0xA9	L'objet CVE ne peut pas être écrit, car la valeur est inférieure au minimum.	Corriger la valeur.
0xAA	L'objet CVE ne peut pas être écrit, car la valeur est supérieure au maximum.	Corriger la valeur.
0xAB	L'objet CVE ne peut pas être écrit, car la valeur ne se situe pas dans la plage valide.	Corriger la valeur.
0xAC	L'objet CVE ne peut pas être écrit, car le type de données est erroné.	Corriger le type de données.
0xAD	L'objet CVE ne peut pas être inscrit, car il est protégé par un mot de passe.	Suppression de la protection par mot de passe → Chapitre 2.3.3

Tab. B.6 Confirmation (Acknowledge)

B.1.3 Commande de l'actionneur

Le CMMO-ST dispose d'une machine d'état qui exécute les modes de fonctionnement de l'actionneur selon les spécifications de l'utilisateur. Fig. B.1 indique les états possibles. Ceux-ci sont détaillés dans Tab. B.7. Tab. B.8 montre les transitions possibles entre les états.



La machine d'état se base sur la norme CANopen CiA402.

Mot de commande

Pour commuter d'un état à l'autre, il existe un mot de commande comme champ de bits (objet CVE #2, → Tab. B.9).

Mot d'état

Le mot d'état en tant que champ de bits donne un signal de retour via l'état actuel (objet CVE #1, → Tab. B.10).

Une fonction d'actionneur ne peut démarrer qu'à l'état "Operation enabled".

La fonction d'actionneur souhaitée doit être sélectionnée via l'objet CVE #120. Avant le démarrage d'une mise en référence, la valeur 6 doit être écrite dans l'objet CVE, avant le démarrage d'un enregistrement de position la valeur 1 doit être écrite dans cet objet CVE. La fonction d'actionneur actuelle ou la dernière exécutée peut être lue via l'objet CVE #121.

Machine d'état

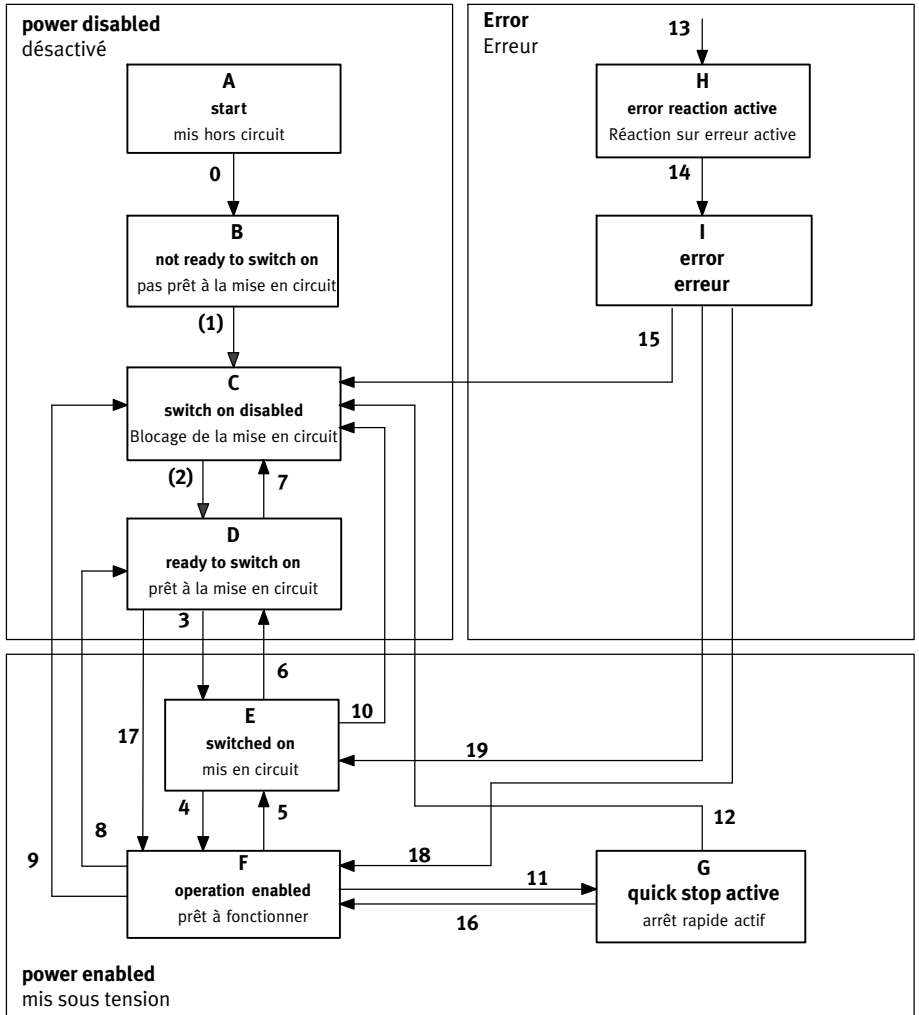


Fig. B.1 Machine d'état du CMMO-ST

Description des états

État	Description	Frein
A Start	Cet état est adopté à la mise sous tension, lors d'une réinitialisation ou en cas de commande de réinitialisation (par ex. via le bus de terrain). L'exécution du code d'initialisation entraîne une dérivation immédiate vers l'état B.	fermé
B Not ready to switch on	Des autotests du CMMO-ST s'effectuent dans cet état. L'étage de sortie reste désactivé.	fermé
C Switch on disabled	L'étage de sortie reste désactivé. À partir de cet état, des changements d'état ne sont possibles que via le mot de commande ou en cas de présence d'une erreur grave.	fermé
D Ready to switch on	L'étage de sortie est activé. En commutant vers l'état "Switched On", une recherche d'angle de commutation est exécutée (si nécessaire).	ouvert
I Switched on	L'étage de sortie est actif.	ouvert
F Operation enabled	L'actionneur attend des instructions de déplacement et les exécute. État de fonctionnement normal après une initialisation réussie.	ouvert
G Quick Stop active	La fonction Quick Stop a été activée. L'actionneur freine avec la décélération Quick Stop paramétrée, puis s'immobilise. L'étage de sortie reste sous tension, la réception d'instructions de déplacement est refusée.	ouvert
H Error reaction active	Cet état peut être provoqué par chaque situation lorsqu'une réaction sur erreur est déclenchée. Elle est exécutée. L'étage de sortie reste activé.	ouvert
I Error	État des erreurs. Aucun déplacement n'est plus effectué. Selon le paramétrage de l'erreur, l'étage de sortie est actif ou inactif.	ouvert, si l'étage de sortie est actif

Tab. B.7 Description des états

Description des transitions

Condition du passage d'état		Description
0	Start → Not ready to switch on	Ce passage d'état se produit toujours et sans condition après le (nouveau) Start.
1	Not ready to switch on → Switch on disabled	L'autotest de l'alimentation logique s'est terminé avec succès. Changement d'état automatique après Switch on disabled.
2	Switch on disabled → Ready to switch on	CW.FR (Error Reset) = 0 CW.QS (Quick Stop) = 1 CW.EV (Enable Voltage) = 1 CW.SO (Switch on) = 0
3	Ready to switch on → Switched on	CW.FR (Error Reset) = 0 CW.EO (Enable Operation) = 0 CW.QS (Quick Stop) = 1 CW.EV (Enable Voltage) = 1 CW.SO (Switch on) = 1
4	Switched on → Operation enabled	CW.FR (Error Reset) = 0 CW.EO (Enable Operation) = 1 CW.QS (Quick Stop) = 1 CW.EV (Enable Voltage) = 1 CW.SO (Switch on) = 1
5	Operation enabled → Switched on	CW.FR (Error Reset) = 0 CW.EO (Enable Operation) = 0 CW.QS (Quick Stop) = 1 CW.EV (Enable Voltage) = 1 CW.SO (Switch on) = 1
6	Switched on → Ready to switch on	CW.FR (Error Reset) = 0 CW.QS (Quick Stop) = 1 CW.EV (Enable Voltage) = 1 CW. SO (Switch on) = 0
7	Ready to switch on → Switch on disabled	CW.FR (Error Reset) = 0 CW.EV (Enable Voltage) = 0 ou : CW.FR (Error Reset) = 0 CW.QS (Quick Stop) = 0 CW.EV (Enable Voltage) = 1
8	Operation enabled → Ready to switch on	CW.FR (Error Reset) = 0 CW.QS (Quick Stop) = 1 CW.EV (Enable Voltage) = 1 CW.SO (Switch on) = 0
9	Operation enabled → Switch on disabled	CW.FR (Error Reset) = 0 CW.EV (Enable Voltage) = 0

Condition du passage d'état		Description
10	Switched on → Switch on disabled	CW. FR (Error Reset) = 0 CW. EV (Enable Voltage) = 0 ou : CW. FR (Error Reset) = 0 CW. QS (Quick Stop) = 0 CW. EV (Enable Voltage) = 1
11	Operation enabled → Quick Stop active	CW. FR (Error Reset) = 0 CW. QS (Quick Stop) = 0 CW. EV (Enable Voltage) = 1
12	Quick Stop active → Switch on disabled	CW. FR (Error Reset) = 0 CW. EV (Enable Voltage) = 0
13	de partout vers : Error reaction active	Déclenchement d'une réaction sur erreur par la gestion des erreurs. Le passage d'état dépend des signaux de commande actuels.
14	Error reaction active → Error	L'exécution de la réaction sur erreur est terminée. Changement d'état automatique après Error.
15	Error → Switch on disabled	La cause de l'erreur doit être supprimée (p. ex. la surtempérature est retombée à une valeur admissible). Front positif sur FR (Error Reset). CW. PSOn (Étage de sortie actif après Error Reset) = 0 Au moins un des bits suivants n'est pas sur 1 : CW. EO (Enable Operation) CW. QS (Quick Stop) CW. EV (Enable Voltage) CW. SO (Switch on)
16	Quick Stop active → Operation enabled	CW. FR (Error Reset) = 0 CW. EO (Enable Operation) = 1 CW. QS (Quick Stop) = 1 CW. EV (Enable Voltage) = 1 CW. SO (Switch on) = 1
17	Ready to switch on → Operation enabled	CW. FR (Error Reset) = 0 CW. EO (Enable Operation) = 1 CW. QS (Quick Stop) = 1 CW. EV (Enable Voltage) = 1 CW. SO (Switch on) = 1

Condition du passage d'état		Description
18	Error → Operation enabled	La cause de l'erreur doit être supprimée (p. ex. la surtempérature est retombée à une valeur admissible). Front positif sur CW.FR (Error Reset) CW.PSO n (Étage de sortie actif après Error Reset) = 1 CW.EO (Enable Operation) = 1 CW.QS (Quick Stop) = 1 CW.EV (Enable Voltage) = 1 CW.SO (Switch on) = 1
19	Error → Switched on	La cause de l'erreur doit être supprimée (p. ex. la surtempérature est retombée à une valeur admissible). Front positif sur FR (Error Reset) CW.PSO n (étage de sortie activé après Error Reset) = 1 CW.EO (Enable Operation) = 0 CW.EV (Enable Voltage) = 1 CW.SO (Switch on) = 1

Tab. B.8 Description des transitions

Mot de commande (objet CVE #2)

Bit	Abréviation	Description
0	CW.SO	Switch on
1	CW.EV	Enable voltage
2	CW.QS	Quick Stop (arrêt rapide)
3	CW.EO	Enable operation
4	CW.ST	START
5		Doit toujours être 0.
6	CW.PSOn	Power stage on after reset (Étage de sortie actif après réinitialisation d'une erreur)
7	CW.FR	Error Reset (réinitialisation des erreurs)
8	CW.STP	STOP
9 ... 31		Doivent toujours être 0.

Tab. B.9 Mot de commande

Mot d'état (Objet CVE #1)

Bit	Abbréviati on	Description	
0	SW.RTSO	Ready to switch on L'étage de sortie peut être activé via CW.SO.	Bits 0 ... 3, 5 et 6 indiquent l'état de l'appareil (x ... ne concerne pas cet état) Valeur (binaire) État
1	SW.SO	Switched on. L'étage de sortie est activé.	xxxx xxxx x0xx 0000 Not ready to switch on xxxx xxxx x1xx 0000 Switch on disabled
2	SW.OE	Operation enabled. L'actionneur est opérationnel.	xxxx xxxx x01x 0001 Ready to switch on xxxx xxxx x01x 0011 Switched on
3	SW.F	Error. Au moins une erreur est active.	xxxx xxxx x01x 0111 Operation enabled xxxx xxxx x00x 0111 Quick Stop active
5	SW.QS	/Quick Stop. Si ce bit est inactif, une pause rapide est exécutée.	xxxx xxxx x0xx 1111 Fault reaction active xxxx xxxx x0xx 1000 Fault
6	SW.SOD	Switch on disabled. L'étage de sortie ne peut pas être activé.	
7	SW.W	Warning. Au moins un avertissement est actif.	
8	SW.MOV	Move. L'actionneur se déplace.	
10	SW.TR	Target reached/Motion complete. La cible d'un déplacement a été atteinte (par ex. la position cible d'un enregistrement de position).	
12	SW.SACK	Setpoint Acknowledge. Un démarrage a été accepté. Ce bit est actif après CW.ST = 1, dans la mesure où la fonction d'actionneur peut être exécutée. Il est toujours inactif lorsque CW.ST = 0 ou lorsque SW.TR = 1.	
15	SW.AR	Referenced. L'actionneur est référencé.	
30	SW.DPB	Direction positive blocked. L'actionneur ne peut pas être déplacé dans le sens positif.	
31	SW.DNB	Direction negative blocked. L'actionneur ne peut pas être déplacé dans le sens négatif.	

Tab. B.10 Mot d'état

Exemple : activation de “Operation enabled”

Hypothèse : l'actionneur a été activé. Aucune erreur à signaler, l'étage de sortie a été validé via l'entrée STO (c.-à-d. L'objet CVE #358 a la valeur 255). Rien n'est connecté à l'interface I/O du CMMO-ST. L'état “Switch on disabled” est actif, le mot d'état a ainsi la valeur 0x00800440.

1. Activer la priorité de commande pour la liaison CVE en écrivant la valeur 2 dans l'objet CVE #3.
2. Activer l'état “Ready to switch on” en écrivant le mot de commande 0x00000006. Dès que cet état est atteint, le mot d'état a la valeur 0x00000421.
3. Activer l'état “Switched on” en écrivant le mot de commande 0x00000007. Dès que cet état est atteint, le mot d'état a la valeur 0x00040423.
4. Activer l'état “Operation enabled” en écrivant le mot de commande 0x0000000F. Dès que cet état est atteint, le mot d'état a la valeur 0x00060427.

Exemple : lancement de la mise en référence

Hypothèse : l'état “Operation enabled” est actif. La mise en référence a été correctement paramétré via FCT.

1. Sélectionner la fonction d'actionneur “Mise en référence” en écrivant la valeur 6 dans l'objet CVE #120.
2. Démarrer la mise en référence en écrivant le mot de commande 0x0000001F. À la fin de la mise en référence, le mot d'état a la valeur 0x00068427.
3. Réinitialiser le signal de démarrage en écrivant le mot de commande 0x0000000F.

Exemple : démarrage d'un enregistrement

Hypothèse : l'état “Operation enabled” est actif. L'actionneur est référencé (c.-à-d. SW.AR = 1).

1. Sélectionner la fonction d'actionneur “Enregistrement de position” en écrivant la valeur 1 dans l'objet CVE #120.
2. Sélectionner l'enregistrement souhaité en écrivant le numéro d'enregistrement dans l'objet CVE #31.
3. Démarrer l'enregistrement en écrivant le mot de commande 0x0000001F. Tandis que l'enregistrement de déplacement est exécuté, le mot d'état a la valeur 0x00048127. Dès que l'enregistrement est terminé, le mot d'état a la valeur 0x00068427.
4. Réinitialiser le signal de démarrage en écrivant le mot de commande 0x0000000F.

B.2 Explication des incréments

Incréments de codeur

Le CMMO fonctionne dans la plage de réglage de l'actionneur (par ex. dans le générateur de trajectoire) avec des incréments de codeur (EINC).

Incréments d'interface

Au niveau des interfaces utilisateur et dans le domaine du maintien des données internes, ce sont par contre les dénommés incréments d'interface (SINC) qui sont utilisés. Cela permet d'éviter des erreurs d'arrondi lors de l'écriture et de la lecture des valeurs.

Facteurs de conversion

Le rapport entre les incréments d'interface (SINC) et les incréments du codeur (EINC) s'établit via les facteurs de conversion suivants :

- rapport de transmission des réducteurs
- constante de l'avance

Taille d'un SINC

Les incréments d'interface sont avant tout non dimensionnés, c.-à-d. qu'ils ne possèdent ni unité définie ni dimension. L'unité, soit la dimension d'un SINC, est déterminée dans les objets #218 "unité de mesure" et #217 "puissance de dix" :



Lors d'un paramétrage dans le FCT, il est possible d'utiliser les unités courantes tels millimètre ou inch pour indiquer les longueurs. Pour ce faire, les incréments d'interface ne sont pas nécessaires.



Effectuer le paramétrage de l'actionneur intégralement dans le FCT puis lire ensuite les objets #218 "unité de mesure" et #217 "puissance de dix".

Exemple :

#218 = 1, c.-à-d. Mètre

#217 = -6, c.-à-d. 10^{-6}

→ 1 mm = 1000 SINC

B.3 Liste des objets CVE

#	Nom	Groupe
1	Mot d'état	Machine d'état
2	Mot de commande	Machine d'état
3	Priorité de commande	Système
4	Verrouiller priorité de commande	Système
31	Présélection numéro d'enregistrement	Enregistrement
57	Vitesse réelle	Système
58	Courant réel	Système
59	Force réelle	Système
60	Position de consigne	Système
61	Vitesse de consigne	Système
62	Courant de consigne	Système
63	Force de consigne	Système
70	Accélération réelle	Système
72	Accélération de consigne	Système
96	Erreur de réglage de la position (erreur de poursuite)	Système
97	Erreur de réglage de la vitesse	Système
98	Erreur de réglage courant	Système
99	Erreur de réglage de la force	Système
120	Mode de fonctionnement consigne	Machine d'état
121	Mode de fonctionnement réel	Machine d'état
141	Numéro d'enregistrement actuel	Enregistrement
191	Erreur avec priorité absolue	Gestionnaire d'erreurs
194	Possibilités de validation erreur avec priorité absolue	Gestionnaire d'erreurs
213	Avertissement avec priorité absolue	Gestionnaire d'erreurs
217	Facteur de conversion puissance de dix	Fonctions d'actionneur
218	Facteur de conversion unité de mesure	Fonctions d'actionneur
295	Position cible actuelle	Fonctions d'actionneur
358	Redémarrage matériel	Système

Explication des droits de lecture et écriture

Code	Signification
R	L'objet peut être lu.
W1	L'objet peut être écrit si le contrôleur se trouve à l'état "Control disabled" (→ description de la machine d'état).
W2	L'objet peut être écrit si le contrôleur se trouve à l'état "Control enabled" (→ description de la machine d'état).
W3	L'objet est également éditable à partir d'une interface qui ne détient pas actuellement la priorité de commande.
Admin	L'objet est protégé par un mot de passe d'administrateur.

Tab. B.11 Autorisations d'accès

Descriptions détaillées des objets

#1	Mot d'état		
Machine d'état		UINT32	R/-/-/-/-
→ description séparée au paragraphe B.1.3			
Valeurs : 0 ... 4294967295 Valeur par défaut : 0			

#2	Mot de commande		
Machine d'état		UINT32	R/W1/W2/-/-
→ description séparée au paragraphe B.1.3			
Valeurs : 0 ... 4294967295 Valeur par défaut : 0			

#3	Priorité de commande		
Système		UINT08	R/W1/W2/W3/-
La priorité de commande définit l'interface pouvant commander l'actionneur :			
0x00 → I/O			
0x01 → FCT (Festo Configuration Tool)			
0x02 → CVE (commande via Ethernet)			
0x03 → Serveur Web			
La priorité de commande ne peut être modifiée par une interface ne possédant pas la priorité de commande que si elle n'est pas verrouillée via l'objet #4 Verrouiller priorité de commande.			
Valeurs : 0 ... 255			

#4	Verrouiller priorité de commande		
Système		UINT08	R/W1/W2/-/-
0x00 → La priorité de commande n'est pas verrouillée. La priorité de commande ne peut pas être modifiée par toutes les interfaces.			
0x01 → La priorité de commande est verrouillée. Avant de pouvoir modifier la priorité de commande, le blocage doit à nouveau être enlevé. Seule l'interface détenant la priorité de commande peut le faire.			
Valeurs : 0 ... 1 Valeur par défaut : 0			

#31	Présélection numéro d'enregistrement		
Enregistrement		UINT08	R/W1/W2/-/-
Numéro de l'enregistrement de déplacement présélectionné. Au niveau de l'interface de commande, il est possible de présélectionner un nouvel enregistrement de déplacement lorsqu'un antérieur est encore actif. Remarque : l'enregistrement de déplacement actif se trouve dans l'objet #141			
Enregistrement 1...xx → enregistrements normaux			
Valeurs : 1 ... 31			

#57	Vitesse réelle		
Système		SINT32	R/-/-/-/-
Vitesse réelle actuelle			
Unité : SINC/s			
Valeurs : -2147483648 ... 2147483647 Valeur par défaut : 0			

#58	Courant réel		
Système		SINT32	R/-/-/-/-
Courant moteur actuel			
Unité : mA			
Valeurs : -2147483648 ... 2147483647 Valeur par défaut : 1			

#59	Force réelle		
Système		SINT16	R/-/-/-/-
Force réelle actuelle en millième du courant moteur maximal (calcul basé sur le courant mesuré)			
Unité : ‰			
Valeurs : -32768 ... 32767 Valeur par défaut : 0			

#60	Position de consigne		
Système		SINT32	R/-/-/-/-
Position de consigne actuelle			
Unité : SINC			
Valeurs : -2147483648 ... 2147483647 Valeur par défaut : 0			

#61	Vitesse de consigne		
Système		SINT32	R/-/-/-/-
Vitesse de consigne actuelle			
Unité : SINC/s			
Valeurs : -2147483648 ... 2147483647 Valeur par défaut : 0			

#62	Courant de consigne		
Système		SINT32	R/-/-/-/-
Courant de consigne actuel			
Unité : mA			
Valeurs : -2147483648 ... 2147483647 Valeur par défaut : 0			

#63	Force de consigne		
Système		SINT16	R/-/-/-/-
Force de consigne actuelle en millième du courant moteur maximal (calcul basé sur le courant de consigne)			
Unité : ‰			
Valeurs : -32768 ... 32767			

#70	Accélération réelle		
Système		SINT32	R/-/-/-/-
Accélération réelle actuelle			
Unité : SINC/s ²			
Valeurs : -2147483648 ... 2147483647 Valeur par défaut : 0			

#72	Accélération de consigne		
Système		SINT32	R/-/-/-/-
Accélération de consigne actuelle			
Unité : SINC/s ²			
Valeurs : -2147483648 ... 2147483647 Valeur par défaut : 0			

#96	Erreur de réglage de la position		
Système		SINT32	R/-/-/-/-
Erreur de poursuite actuelle = position réelle - position de consigne			
Unité : SINC			
Valeurs : -2147483648 ... 2147483647			

#97	Erreur de réglage de la vitesse		
Système		SINT32	R/-/-/-/-
Erreur de réglage actuelle du régulateur de vitesse (comparable à erreur de poursuite pour position) = vitesse réelle - vitesse de consigne Unité : SINC/s Valeurs : -2147483648 ... 2147483647			

#98	Erreur de réglage courant		
Système		SINT32	R/-/-/-/-
Erreur de réglage actuelle de la régulation de courant (comparable à erreur de poursuite pour position) = courant réel - courant de consigne Unité : mA Valeurs : -2147483648 ... 2147483647			

#99	Erreur de réglage de la force		
Système		SINT16	R/-/-/-/-
Erreur de réglage actuelle de la régulation de courant convertie en force (comparable à erreur de poursuite pour position) = force réelle - force de consigne Unité : pour mille de courant moteur maximal Unité : ‰ Valeurs : -32768 ... 32767			

#120	Mode de fonctionnement consigne		
Machine d'état		SINT08	R/W1/W2/-/-
Les valeurs admissibles sont : 0 : Aucun mode de fonctionnement n'est sélectionné 1 : Mode de positionnement 3 : Mode vitesse 4 : Mode servo/mode couples 6 : Mode référencement -3 : Pas à pas positif -4 : Pas à pas négatif Valeurs : 0, 1, 3, 4, 6, -3, -4 Valeur par défaut : 0			

#121	Mode de fonctionnement réel		
Machine d'état		SINT08	R/-/-/-/-
Mode de fonctionnement actuellement exécuté. Valeurs : ➔ Objet #120 Valeurs : -128 ... 127 Valeur par défaut : 0			

#141	Numéro d'enregistrement actuel		
Gestionnaire d'erreurs		UINT08	R/-/-/-/-
Indique le numéro d'enregistrement actuellement ou dernièrement exécuté. Voir objet #31.			
Valeurs : 0 ... 255		Valeur par défaut : 0	

#191	Erreur avec priorité absolue		
Gestionnaire d'erreurs		UINT16	R/-/-/-/-
Indique le numéro de dysfonctionnement de l'erreur qui a actuellement priorité absolue.			
0xFFFF signifie qu'aucune erreur n'est présente.			
Valeurs : 0 ... 65535		Valeur par défaut : 65535	

#194	Possibilités de validation erreur avec priorité absolue		
Gestionnaire d'erreurs		UINT08	R/-/-/-/-
Indique si l'erreur actuelle à priorité absolue est effaçable.			
0x00 – L'erreur ne peut pas être validée.			
0x01 – Le défaut est encore actif, le défaut est effaçable uniquement après avoir remédié au défaut.			
0x02 – L'erreur peut être supprimée immédiatement.			
0xFF – Il n'y a aucune erreur.			
Valeurs : 0 ... 255			

#213	Avertissement avec priorité absolue		
Gestionnaire d'erreurs		UINT16	R/-/-/-/-
Indique le numéro d'avertissement qui a actuellement priorité absolue.			
0xFFFF signifie qu'aucun avertissement n'est présent.			
Valeurs : 0 ... 65535		Valeur par défaut : 65535	

#217	Facteur de conversion puissance de dix		
Fonctions d'actionneur		SINT08	R/W1/-/-/-
→ exemple au paragraphe B.2			
Unité : 10 ^x			
Valeurs : < 0		Valeur par défaut : 0	

#218	Facteur de conversion unité de mesure		
Fonctions d'actionneur		UINT08	R/W1/-/-/-
<p>→ exemple au paragraphe B.2</p> <p>0 : indéfini</p> <p>1 : mètre</p> <p>2 : pouce/inch</p> <p>3 : rotations</p> <p>4 : degré</p> <p>Valeurs : 0 ... 4 Valeur par défaut : 0</p>			

#295	Position cible actuelle		
Fonctions d'actionneur		SINT32	R/-/-/-/-
<p>Position cible de la fonction d'actionneur actuellement exécutée.</p> <p>La position cible se calcule par définition comme suit :</p> <ul style="list-style-type: none"> – Enregistrement de position : position cible absolue – Déplacement de référence avec déplacement zéro : position cible = 0 – Déplacement de référence sans déplacement zéro : position cible = $(-1) * \text{point zéro de l'axe}$ – Pas à pas positif : fin de course logicielle positive si celle-ci est activée, dans le cas contraire $2^{31}-1$ – Pas à pas négatif : fin de course logicielle négative si celle-ci est activée, dans le cas contraire -2^{31} – Enregistrement de vitesse et de force : position absolue prédéfinie par la limite de course (le freinage débute à la limite de course). Si la limite de course est désactivée, la position cible est calculée à partir des fins de course logicielles. <p>En cas d'enchaînement d'enregistrements, la position cible de l'enregistrement de déplacement actuel est toujours significative.</p> <p>Unité : SINC</p> <p>Valeurs : -2147483648 ... 2147483647 Valeur par défaut : 0</p>			

#358	Facteur de conversion unité de mesure		
Système		UINT08	R/-/-/-/-
<p>Champ de bits pour l'état de redémarrage (p. ex. STO)</p> <p>Bit 0 : STO</p> <p>Bits 1 ... 7 : réservés</p> <p>La machine d'état ne peut être commutée via le mot de commande à l'état "Operation enabled" que lorsque tous les bits sont 1.</p> <p>Unité : champ de bits</p> <p>Valeurs : 0 ... 255 Valeur par défaut : 254</p>			

B Commande via Ethernet (CVE)

Toute communication ou reproduction de ce document, sous quelque forme que ce soit, et toute exploitation ou communication de son contenu sont interdites, sauf autorisation écrite expresse. Tout manquement à cette règle est illicite et expose son auteur au versement de dommages et intérêts. Tous droits réservés pour le cas de la délivrance d'un brevet, d'un modèle d'utilité ou d'un modèle de présentation.

Copyright:
Festo AG & Co. KG
Postfach
73726 Esslingen
Allemagne

Phone:
+49 711 347-0

Fax:
+49 711 347-2144

e-mail:
service_international@festo.com

Internet:
www.festo.com

Original: de