

流量传感器 SFAW

FESTO



监控流体介质

非常适用于监控冷却回路，例如汽车行业中的焊枪或半导体和电子行业的前端应用。新型流量传感器 SFAW 测量流体介质的流量、消耗量和温度，测量范围：1.8 ... 32 l/min 和 5 ... 100 l/min。

 IO-Link

亮点

- 接口具有独一无二的灵活性
- 传感器更换方便
- IO-Link 1.1
- 可视性良好：显示屏可旋转 340°
- 一旦安装后，传感器壳体可旋转 360°。
- 易于使用，甚至可用您自己的介质接口
- 易于读数，三色显示

不同安装位置都有良好的可视性

无论是水平安装还是垂直安装，传感器壳体和显示屏可方便地旋转和校准 – 即使安装好后，也可以！

传感器和接口可分开采购

采用模块化结构设计，传感器和接口可分开采购，确保装配时的最大程度灵活性。也让您能使用自己的标准化部件，没有任何问题。可快捷地更换传感器，无需工具。

易于使用

采用易于读数的蓝/白/红三色大 LCD 显示屏，您可马上查看到流量是否 OK。而且，通过示教或通过 3 按键操作菜单可方便地进行设置。

结构坚固

IP65 防护等级，可用于恶劣的工况。

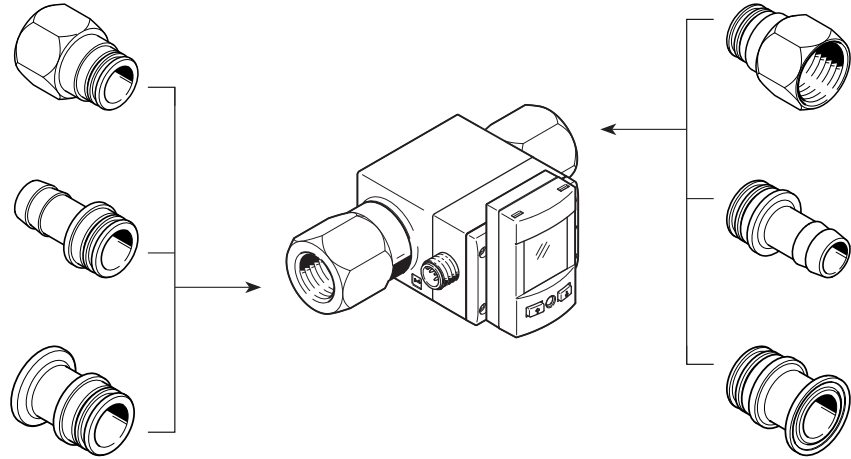
流量传感器 SFAW

结构设计高度模块化

采用模块化的电输出使得 SFAW 具备极佳的灵活性和兼容性，可方便地集成到不同的控制系统中。

电输出：

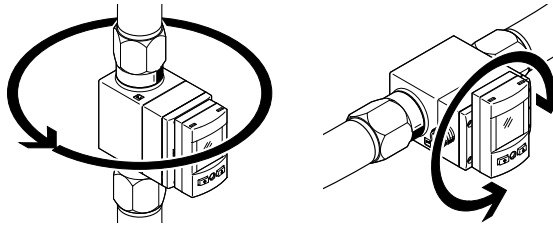
- 输出 1: PNP/NPN (可切换) 或 IO-Link 结合 IO-Link 主站
- 输出 2: PNP/NPN / 0 ... 10 V / 1 ... 5 V / 4 ... 20 mA (可切换)



模块化的接口设计：一切皆可能，从螺纹端子到内螺纹软管或夹紧接口。

传感器壳体 and 显示屏可旋转

壳体可旋转 360°，显示屏可旋转 340°，传感器可快速校准，易于读数。



技术参数	
测量变量	流量 消耗量 温度
流向	单向
测量方式	Vortex 用于流量 PT1000 用于温度
流量测量范围 [l/min]	1.8 ... 32 5 ... 100
工作压力 [bar]	0 ... 12
工作介质	介质运动粘度 ≤ 1.8 mm ² /sec. [cSt]
介质温度 [°C]	0 ... 90
精度 流量值	±2% FS 用于流量 ≤ 50% FS ±3% o.m.v. 用于流量 ≥ 50% FS
重复精度 转换 PSI	< ±0.3% FS 用于流量 ≤ 50% FS < ±0.5% o.m.v. 用于流量 ≥ 50% FS
工作电压	24 V ±10%
电接口	直列式插头 M12x1, A 编码, 5 针