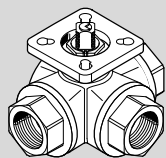


# Válvula de bola

## VZBA-...-63-32...-V4V4T



**FESTO**

**Festo AG & Co. KG**  
Postfach  
73726 Esslingen  
Alemania  
+49 711 347-0  
www.festo.com

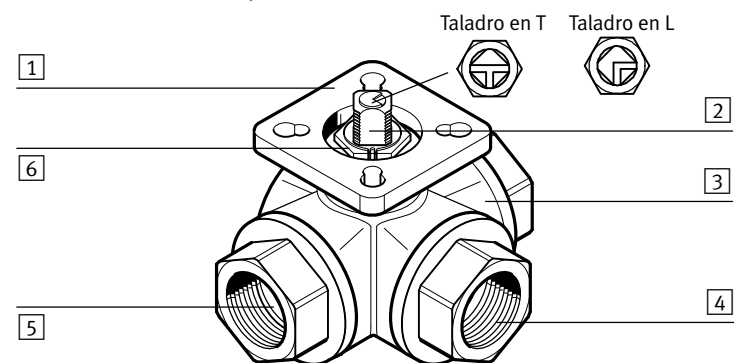
Instrucciones de utilización

8059953  
1602c  
[8059955]

Original: de

Válvula de bola VZBA-...-63-32...-V4V4T ..... Español

### 1 Elementos de mando y conexiones



- 1) Brida según ISO 5211
- 2) Eje de maniobra no eyectable con muesca (T/L) como indicador de posición
- 3) Cuerpo
- 4) Conexión para tubos con rosca interior (racor roscado)
- 5) En el interior del cuerpo: bola
- 6) Tuerca de prensaestopas

Fig. 1

### 2 Construcción

Las válvulas de bola de 3/2 vías de la serie VZBA se componen de:

- un cuerpo con las conexiones para tubos correspondientes,
- una bola con juntas blandas con taladro en L o en T a modo de cuerpo de cierre,
- un eje de maniobra no eyectable con junta de husillo e indicador de posición. El sentido de la ranura del eje corresponde al sentido del flujo.

El producto existe en diferentes ejecuciones. En las presentes instrucciones de utilización se describen las siguientes variantes de producto:

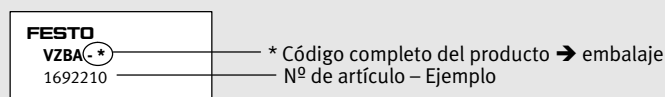
Características	Código del producto	Descripción
Tipo	VZBA	Válvula de bola para la automatización de procesos
Tamaño (Tamaño nominal de la rosca <sup>1)</sup> o diámetro nominal DN)	¼", ⅜", ½", ¾", 1", 1¼", 1½", 2"	DN8, DN10, DN15, DN20, DN25, DN32, DN40, DN50
Tipo de conexión 1	G	Rosca para tubos según EN 10226-1 <sup>1)</sup>
Tipo de conexión 2	G	Rosca para tubos según EN 10226-1 <sup>1)</sup>
Tipo de conexión 3	G	Rosca para tubos según EN 10226-1 <sup>1)</sup>
Presión nominal de válvulas de proceso PN	63	PN 63
Función de vías	32T 32L	3/2 vías, taladro en T 3/2 vías, taladro en L
Conexión por brida según ISO 5211	F0304 F0405 F0507	2 taladros redondos con Ø de 36 y 42 mm 2 taladros redondos con Ø de 42 y 50 mm 2 taladros redondos con Ø de 50 y 70 mm
Material del cuerpo	V4	Acero inoxidable
Material del elemento de bloqueo	V4	Acero inoxidable
Material de las juntas	T	Reforzado con PTFE

1) Tipo de rosca para tubos Rp (rosca interior para tubos cilíndrica)

Fig. 2

Seleccione los elementos de accionamiento adecuados (palanca, actuador giratorio, etc.) del catálogo (→ [www.festo.com/catalogue](http://www.festo.com/catalogue)).

### Identificación del producto<sup>1)</sup>



1) Características del producto → otras indicaciones en el producto

Fig. 3 placa de características – Ejemplo

### 3 Funcionamiento

La rotación del actuador giratorio o de la palanca que se haya montado se transmite al eje de maniobra de la válvula de bola. El eje de maniobra transmite el movimiento de giro a la bola con juntas blandas con orificios en L o en T.

Dependiendo de la posición, la bola bloquea el caudal o lo deja circular. Las válvulas de bola VZBA se conmutan girando 90° para colocarse en dos posiciones finales posibles. Las posiciones finales dependen del actuador giratorio o de la palanca montados.

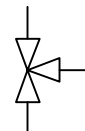


Fig. 4

### 4 Aplicación

Conforme a lo previsto, las válvulas de bola de la serie VZBA sirven como válvulas de proceso para el control del flujo de fluidos neutros, líquidos y en forma de gas en sistemas de tuberías. Los productos han sido diseñados de acuerdo a los requerimientos de la automatización industrial y de procesos (→ Catálogo [www.festo.com/catalogue](http://www.festo.com/catalogue)). Son adecuados para su utilización en la industria química y petroquímica.

En caso de condiciones ambientales especiales: Observe las indicaciones en el certificado del producto → Portal de asistencia en [www.festo.com](http://www.festo.com). Si se utiliza en ambientes con polvo, las superficies y los órganos de regulación deben limpiarse con periodicidad. La frecuencia de la limpieza depende de la cantidad de polvo y de la temperatura de superficie generada por el fluido.

Las válvulas de bola se accionan con un actuador giratorio (brida según ISO 5211) o una palanca apropiados.

- Es inadmisibles el funcionamiento con fluidos abrasivos o con sustancias sólidas.
- Antes de utilizar el producto, compruebe la compatibilidad del fluido con los materiales del producto para evitar que el fluido cause daños (→ Especificaciones técnicas).
- Las válvulas de bola VZBA se pueden utilizar para fluidos del grupo 1 según la directiva UE sobre equipos a presión.
- Las válvulas de bola VZBA no son apropiadas para posiciones intermedias permanentes ni para regular el flujo.
- Es inadmisibles soldar en una tubería. Utilice racores apropiados para enroscar el producto a la tubería.

### 5 Transporte y almacenamiento

- Tenga en cuenta el peso del producto. Según la ejecución, el producto puede pesar más de 7 kg (→ Fig. 8).
- En caso de envío de productos usados: Deben respetarse todas las disposiciones legales respecto al manejo de sustancias peligrosas y el transporte de mercancías peligrosas. Para devolución a Festo → capítulo 6.
- Proporcione las siguientes condiciones de almacenamiento: breves periodos de almacenamiento en lugares fríos, secos, sombríos y protegidos contra la corrosión.

### 6 Requerimientos previos para su uso

#### → Importante

El montaje y la puesta en funcionamiento solo pueden ser realizados por personal técnico y según las instrucciones de utilización.

- Compare los valores límite de estas instrucciones de utilización con los de su caso de aplicación (p. ej. fluido, presiones, temperaturas, medidas, caudales).
- Tenga en cuenta las condiciones ambientales en el lugar de utilización.
- Utilice el producto únicamente en combinación con fluidos neutros, líquidos y en forma de gas.
- Utilice el producto en su estado original sin realizar modificaciones no autorizadas.
- Utilice el producto únicamente en perfecto estado técnico.
- Cumpla todas las directivas nacionales e internacionales vigentes.

### Devolución a Festo

Debido a las sustancias peligrosas pueden estar en peligro la salud y la seguridad de las personas y pueden causarse daños al medioambiente. Para evitar riesgos, el producto solo debe enviarse de vuelta a Festo tras requerimiento expreso de Festo.

- Póngase en contacto con su representante local de Festo.
- Rellenar la declaración de contaminación y colocarla en el embalaje.
- Deben respetarse todas las disposiciones legales respecto al manejo de sustancias peligrosas y el transporte de mercancías peligrosas.

## 7 Montaje

El montaje y la puesta en funcionamiento solo deben realizarse por personal técnico cualificado.



### Advertencia

Peligro de aplastamiento. Peligro de cizallamiento.

Al accionar la válvula de bola, en la abertura de la misma, partes del cuerpo pueden sufrir aplastamiento o cizallamiento.

- No sujetar en la abertura de la válvula de bola.

- Antes de instalar, compruebe su funcionamiento.

La válvula de bola ha de poder colocarse correctamente en las posiciones finales.

Las válvulas de bola con fallos funcionales reconocibles **no** se pueden montar.

- Asegúrese de que se monte sin tensión.
- Si monta un actuador giratorio, observe la documentación del mismo.
- Evite fuerzas adicionales de las conexiones para tubos.

La construcción de la válvula de bola tiene en cuenta una carga normal en el funcionamiento dentro de las tuberías. En caso de sistemas de tuberías sometidos a fluctuaciones de la temperatura, pueden surgir fuerzas longitudinales o de flexión.

- Para evitar tales fuerzas, utilice fijaciones adecuadas en las válvulas de proceso.

Las válvulas de bola disponen de una rosca interior según EN 10226-1 en las conexiones para tubos y deben enroscarse a las tuberías con racores apropiados.

- Utilice material de sellado apropiado en los racores para tuberías.
- Enrosque las tuberías en la rosca de conexión de la válvula de bola.
- Compruebe la estanqueidad de los puntos de conexión.

## 8 Puesta a punto

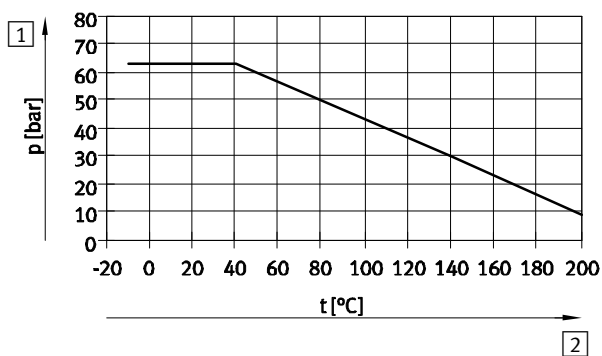
- Asegúrese de que no se sobrepase la presión de funcionamiento del producto (→ Especificaciones técnicas).

Los elementos de accionamiento de las válvulas de bola han sido adaptados a las fuerzas admisibles del eje y de la bola. Es inadmisibles realizar modificaciones en estos elementos, además de que las mismas pueden causar daños.

## 9 Manejo y funcionamiento

- Asegúrese de que se respeten los valores límite permitidos (→ Especificaciones técnicas). Las presiones del fluido permitidas se muestran en el diagrama de presión y temperatura (→ Fig. 5).

La presión del fluido permitida desciende en función de la temperatura del fluido.



1) Presión p [bar]

2) Temperatura del fluido t [°C]

Fig. 5 diagrama de presión y temperatura

## 10 Cuidados y mantenimiento

Las válvulas de bola VZBA no requieren mantenimiento. Por razones de seguridad funcional, es recomendable conmutarlas de 1 a 2 veces al año. Dependiendo de las condiciones de servicio, debe comprobarse con periodicidad la estanqueidad de las válvulas de bola y de los puntos de conexión.

## 11 Desmontaje y reparaciones

Por motivos de construcción, en válvulas de bola cerradas queda un volumen residual del líquido en el paso de la bola.

Antes del desmontaje:

- Eliminar completamente la presión de la tubería y de las válvulas de proceso.
- Conmutar la válvula de bola para que se vacíe por completo el paso de la bola. Especialmente en el caso de fluidos nocivos para la salud, asegúrese de que:
- al abrir no haya personas delante de la abertura de salida.
- la tubería esté completamente vacía y limpia antes del desmontaje para evitar posibles riesgos causados por fluidos peligrosos.

Las reparaciones solo deben ser llevadas a cabo por personal técnico debidamente cualificado y utilizando juegos de piezas de desgaste de Festo. Hallará información sobre repuestos y medios auxiliares en [www.festo.com/spareparts](http://www.festo.com/spareparts).

## 12 Eliminación de fallos

Fallo	Posible causa	Remedio
Fuga en el eje de maniobra	Desgaste de los elementos de estanqueidad (prensaestopas) del eje de maniobra	• Reajustar la tuerca de prensaestopas (→ Fig. 9)
Fuga en las partes del cuerpo	La junta del cuerpo ha sido aplastada al enroscar un racor roscado	• Cambiar las juntas del cuerpo <sup>1)</sup>
Fuga en el paso de la válvula de bola	La junta de bola ha sido dañada por sólidos en el fluido	• Cambiar las juntas de bola <sup>1)</sup>

1) Consulte nuestro catálogo de repuestos en Internet (→ [www.festo.com/spareparts](http://www.festo.com/spareparts)).

Fig. 6

## 13 Especificaciones técnicas

Datos generales	VZBA-...-63-32...-V4V4T
Conexión de las válvulas de proceso	→ Código del producto Fig. 2
Tipo de fijación	Instalación en la tubería
Accionamiento manual auxiliar	Ninguno
Norma en la que se basa	EN 10226-1, ISO 5211
Fluido	- Aire comprimido según ISO 8573-1:2010 [:-:-] - Gases inertes - Agua - sin vapor de agua - Líquidos neutros - Otros fluidos bajo demanda
Tipo de accionamiento	Mecánico
Tipo de obturación	Blanda
Posición de montaje	Indiferente
Patrón de taladros	→ Código del producto Fig. 2
Forma constructiva	Válvula de bola de 3 vías, taladro en L o en T → Código del producto Fig. 2
Temperatura del fluido [°C]	-10 ... +200
Presión nominal PN en válvulas de proceso	63
Indicador de posición de conmutación	Sentido de la ranura = sentido del flujo
Sentido del flujo	Reversible
Información sobre el material	
- Juntas	PTFE, PTFE reforzado
- Cuerpo	Acero inoxidable de aleación fina (1.4408)
- Bola	Acero inoxidable de aleación fina (1.4408)
- Eje	Acero inoxidable de aleación fina (1.4401)
Características del material	Contiene sustancias agresivas para la laca
Símbolo CE (véase la declaración de conformidad → <a href="http://www.festo.com">www.festo.com</a> )	
- VZBA-1/4" bis VZBA-1"	No, según la directiva UE sobre equipos a presión, artículo 3, apartado 3
- VZBA-1 1/4" bis VZBA-2"	Sí, según la directiva UE sobre equipos a presión

Fig. 7

VZBA-...-GGG-63-32...-V4V4T	Momento de accionamiento [Nm] <sup>2)</sup>	Caudal Kv Taladro [m <sup>3</sup> /h] <sup>3)</sup>			Interior Ø [mm] <sup>4)</sup>	Diámetro nominal DN	Peso del producto [g]
		L	TG <sup>1)</sup>	TE <sup>1)</sup>			
...-1/4"....-63-32L-F0304-	13	4,5	-	-	11,6	8	700
...-1/4"....-63-32T-F0304-		-	8	4,5			
...-3/8"....-63-32L-F0304-		4,5	-	-	12,7	10	
...-3/8"....-63-32T-F0304-		-	8	4,5			
...-1/2"....-63-32L-F0304-	18	4,7	-	-	15	15	
...-1/2"....-63-32T-F0304-		-	8,3	4,8			
...-3/4"....-63-32L-F0405-	22	5,1	-	-	16	20	1000
...-3/4"....-63-32T-F0405-		-	8,3	4,8			
...-1"....-63-32L-F0405-	35	11,8	-	-	20	25	1600
...-1"....-63-32T-F0405-		-	22,4	10,9			
...-1 1/4"....-63-32L-F0405-	42	19,6	-	-	25,4	32	2800
...-1 1/4"....-63-32T-F0405-		-	36,5	18			
...-1 1/2"....-63-32L-F0405-	68	33,2	-	-	31,8	40	3800
...-1 1/2"....-63-32T-F0405-		-	62	30			
...-2"....-63-32L-F0507-	-	53,7	-	-	38,1	50	7400
...-2"....-63-32T-F0507-		-	100	48,8			

1) TG= taladro en T, flujo recto; TE= taladro en T, flujo en codo

2) Par de apriete requerido para accionamiento de la válvula, en función de la presión, especificado para PN

3) Caudal de agua a 15 °C y una diferencia de presión de 1 bar, medido según VDI/VDE 2173

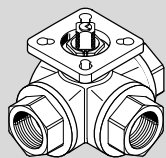
4) Diámetro mínimo que atraviesa el flujo

Fig. 8

Pares de apriete [Nm]					
Tamaño	Empalme	Tuerca de prensaestopas	Tamaño	Empalme	Tuerca de prensaestopas
1/4"	157	2,5	1-1/4"	411,9	3,4
3/8"	206		1-1/2"	510	
1/2"			206	2"	686,5
3/4"	255		-	-	-
1"	323,6	3,4	-	-	-

Fig. 9

# Robinet à boisseau sphérique VZBA-...-63-32...-V4V4T



**FESTO**

**Festo AG & Co. KG**  
Postfach  
73726 Esslingen  
Allemagne  
+49 711 347-0  
www.festo.com

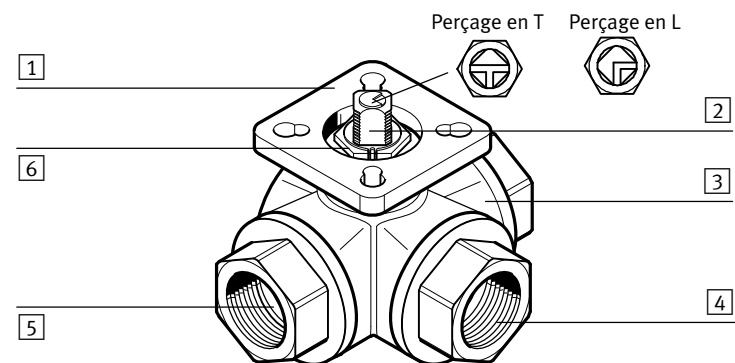
Notice d'utilisation

8059953  
1602c  
[8059955]

Original: de

**Robinet à boisseau sphérique VZBA-...-63-32...-V4V4T . . . . . Français**

## 1 Éléments de commande et raccords



- 1 Bride selon ISO 5211
- 2 Arbre de commutation anti-éjection avec fente (T/L) comme indicateur de position
- 3 Boîtier
- 4 Conduite avec taraudage (embout fileté)
- 5 À l'intérieur du boîtier : boisseau sphérique
- 6 Écrou de boîte de garniture

Fig. 1

## 2 Structure

Les robinets à boisseau sphérique 3/2 de la série VZBA se composent des éléments suivants :

- un boîtier avec les conduites correspondantes,
- un boisseau sphérique à joint souple avec perçage en L ou en T comme obturateur,
- un arbre de commutation anti-éjection avec garniture de broche et indicateur de position. Le sens de la fente sur l'arbre correspond au sens de passage.

Le produit est proposé dans différents modèles. La présente notice d'utilisation décrit les variantes de produits suivantes :

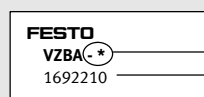
Caractéristiques	Désignations	Description
Type	VZBA	Robinet à boisseau sphérique pour l'automatisation des process
Taille (valeur nominale du filetage <sup>1)</sup> ou diamètre nominal DN)	3/4", 3/8", 1/2", 3/4", 1", 1 1/4", 1 1/2", 2"	DN8, DN10, DN15, DN20, DN25, DN32, DN40, DN50
Type de raccordement 1	G	Filetage au pas de gaz selon EN 10226-1 <sup>1)</sup>
Type de raccordement 2	G	Filetage au pas de gaz selon EN 10226-1 <sup>1)</sup>
Type de raccordement 3	G	Filetage au pas de gaz selon EN 10226-1 <sup>1)</sup>
Pression nominale de l'armature PN	63	PN 63
Fonction de distributeur	32T 32L	3/2, perçage en T 3/2, perçage en L
Raccordement de bride selon ISO 5211	F0304 F0405 F0507	2 taraudages de ø 36 et 42 mm 2 taraudages de ø 42 et 50 mm 2 taraudages de ø 50 et 70 mm
Matériau du corps	V4	Acier inoxydable
Matériau de l'élément de blocage	V4	Acier inoxydable
Dispositifs d'étanchéité	T	PTFE renforcé

<sup>1)</sup> Type de filetage brut Rp (taraudage cylindrique brut)

Fig. 2

Sélectionner les éléments de commande appropriés (levier à main, vérin oscillant) dans le catalogue (→ [www.festo.com/catalogue](http://www.festo.com/catalogue)).

## Identification du produit<sup>1)</sup>



\* Code de type complet → Emballage  
Référence – exemple

<sup>1)</sup> Caractéristiques du produit → Autres identifications sur le produit

Fig. 3 plaque signalétique – exemple

## 3 Fonction

Le mouvement de rotation du vérin oscillant ou du levier à main monté est transmis à l'arbre de commutation du robinet à boisseau sphérique. L'arbre de commutation transmet le mouvement de rotation au boisseau sphérique à joint souple avec perçage en L ou en T.

Suivant sa position, le boisseau sphérique obture le passage ou le libère. Les robinets à boisseau sphérique VZBA peuvent être commutés à 90° en deux fins de course possibles. Les fins de course possibles dépendent du montage du vérin oscillant utilisé ou du levier à main.

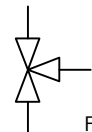


Fig. 4

## 4 Application

Conformément à l'usage prévu, les robinets à boisseau sphérique de la série VZBA servent de vanne pour la commande d'écoulement des fluides neutres, liquides et gazeux dans les conduites. Ces produits répondent parfaitement aux exigences de l'automatisation d'usines et de process (→ Catalogue disponible à l'adresse [www.festo.com/catalogue](http://www.festo.com/catalogue)). Ils conviennent à un usage dans l'industrie chimique et pétrochimique.

En cas de conditions ambiantes spéciales :

Tenir compte des indications sur le certificat du produit → Portail d'assistance à l'adresse [www.festo.com](http://www.festo.com). En cas d'utilisation dans un environnement poussiéreux, les surfaces et les actionneurs doivent être nettoyés à intervalles réguliers. Les intervalles de nettoyage dépendent de la quantité de poussière produite et de la température de surface générée par le fluide.

Les robinets à boisseau sphérique peuvent être actionnés à l'aide d'un vérin oscillant approprié (bride selon ISO 5211) ou d'un levier à main.

- Tout fonctionnement avec des fluides abrasifs et des solides est interdit.
- Avant d'utiliser le produit, vérifier la compatibilité du fluide avec les matériaux du produit afin d'éviter toute influence néfaste du fluide (→ Caractéristiques techniques).
- Les robinets à boisseau sphérique VZBA sont utilisables pour les fluides du groupe 1 conformément à la directive européenne sur les dispositifs sous pression.
- Les robinets à boisseau sphérique VZBA ne sont adaptés ni à des positions intermédiaires permanentes, ni à la régulation du débit.
- L'assemblage par soudage à une conduite est interdit ! Utiliser des raccords à vis appropriés pour visser le produit sur la conduite.

## 5 Transport et stockage

- Tenir compte du poids du produit. Selon le modèle, le produit peut peser plus de 7 kg (→ Fig. 8).
- Pour le renvoi des produits usagés : Respecter toutes les prescriptions légales relatives à la manipulation des substances dangereuses et au transport des produits dangereux. Pour le renvoi à Festo → chapitre 6.
- Respecter les conditions de stockage suivantes : Temps de stockage courts et des emplacements de stockage frais, secs, ombragés et protégés de la corrosion.

## 6 Conditions d'utilisation



**Nota**

Montage et mise en service uniquement par un personnel qualifié, conformément aux instructions d'utilisation.

- Comparer les valeurs limites indiquées dans cette notice d'utilisation avec les conditions d'utilisation (p. ex. fluide, pressions, températures, masses, débits).
- Tenir compte des conditions ambiantes sur le lieu d'utilisation.
- Utiliser le produit uniquement avec des fluides neutres, liquides et gazeux.
- Utiliser le produit dans son état d'origine, sans apporter de modifications.
- Utiliser le produit uniquement dans un état fonctionnel irréprochable.
- Respecter les prescriptions nationales et internationales en vigueur.

### Renvoi à Festo

Les substances dangereuses peuvent mettre en péril la santé et la sécurité des personnes et aboutir à des dégâts environnementaux. Pour éviter les risques, le produit ne doit être renvoyé qu'à la demande explicite de Festo.

- Contacter l'interlocuteur Festo en région.
- Remplir la déclaration de contamination et l'apposer sur l'extérieur de l'emballage.
- Respecter toutes les prescriptions légales relatives à la manipulation des substances dangereuses et au transport des produits dangereux.

## 7 Montage

Montage et exploitation uniquement par un personnel formé et spécialisé.



### Avertissement

Risque d'écrasement ! Risque de cisaillement !

L'actionnement du robinet à boisseau sphérique peut entraîner l'écrasement ou le cisaillement de parties du corps dans l'ouverture du robinet à boisseau sphérique.

- Ne pas introduire la main dans l'ouverture du robinet à boisseau sphérique.

- Effectuer un essai de fonctionnement avant le montage.

Le robinet à boisseau sphérique doit pouvoir être amené correctement dans les positions de fins de course. Les robinets à boisseau sphérique présentant des dysfonctionnements identifiables ne doivent pas être montés.

- Veiller à éviter les déformations lors du montage.
- Lors du montage d'un vérin oscillant, respecter la documentation relative au vérin oscillant.
- Éviter les forces additionnelles au niveau des conduites.

La construction du robinet à boisseau sphérique tient compte d'une sollicitation normale en cours de fonctionnement dans les conduites. En cas de variations de températures au niveau des conduites, des forces longitudinales ou de flexion peuvent apparaître.

- Utiliser des fixations appropriées au niveau de la vanne afin d'éviter ce type de forces.

Les robinets à boisseau sphérique sont munis au niveau des conduites d'un taraudage conforme à la norme EN 10226-1 et doivent être vissés sur la conduite à l'aide de raccords à vis appropriés.

- Utiliser un joint d'étanchéité adapté au niveau des raccords de conduite.
- Visser les conduites dans le filetage de raccordement du robinet à boisseau sphérique.
- Vérifier l'étanchéité des points de raccordement.

## 8 Mise en service

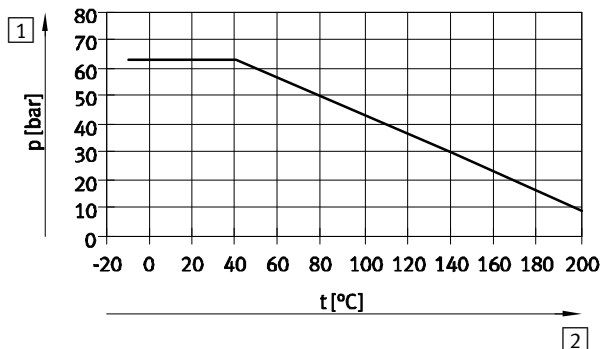
- S'assurer que la plage de pression admissible du produit n'est pas dépassée (→ Caractéristiques techniques).

Les éléments de commande des robinets à boisseau sphérique sont adaptés aux forces admissibles de l'arbre et du boisseau sphérique. Toute modification au niveau de ces éléments est interdite et peut conduire à un endommagement.

## 9 Conditions d'utilisation

- S'assurer que les valeurs limites admissibles sont respectées (→ Caractéristiques techniques). Le diagramme pression/température représente les pressions du fluide admissibles (→ Fig. 5).

La pression du fluide admissible diminue en fonction de la température du fluide.



1 Pression p [bar]

2 Température du fluide t [°C]

Fig. 5 diagramme pression/température

## 10 Maintenance et entretien

Les robinets à boisseau sphérique VZBA ne nécessitent aucune maintenance. Pour le respect de la sécurité de fonctionnement, il est recommandé de les mettre en service au moins 1 à 2 fois par an. Suivant les conditions d'utilisation, il convient de vérifier à intervalles réguliers l'étanchéité des robinets à boisseau sphérique ainsi que des points de raccordement.

## 11 Démontage et réparation

Dans les robinets à boisseau sphérique fermés, un volume résiduel de fluide demeure dans le passage du boisseau sphérique en fonction du type de construction.

Avant le démontage :

- Éliminer complètement la pression dans la conduite et la vanne.
- Commuter le robinet à boisseau sphérique afin que le passage du boisseau sphérique soit entièrement vidé.

En présence notamment de fluides nocifs pour la santé, veiller à ce que :

- Personne ne se trouve à l'ouverture devant l'orifice de sortie.
- La conduite soit complètement vidangée et rincée avant le démontage afin d'écartier tout risque pouvant émaner de fluides dangereux.

Une réparation peut uniquement être effectuée par un personnel formé en utilisant les jeux de pièces d'usure de Festo. Informations sur les pièces de rechange et les outils sur [www.festo.com/spareparts](http://www.festo.com/spareparts).

## 12 Dépannage

Incident	Cause possible	Remède
Défaut d'étanchéité au niveau de l'arbre de commutation	Usure des joints (garniture) au niveau de l'arbre de commutation	• Ajuster l'écrou de boîte de garniture (→ Fig. 9)
Défaut d'étanchéité au niveau des séparations du boîtier	Une garniture de boîtier a été coincée pendant le vissage d'un embout fileté	• Remplacer les garnitures de boîtier <sup>1)</sup>
Défaut d'étanchéité dans le passage du robinet à boisseau sphérique	Joint sphérique endommagé par des particules solides présentes dans le fluide	• Remplacer les joints sphériques <sup>1)</sup>

1) Se référer au catalogue de pièces détachées sur Internet : (→ [www.festo.com/spareparts](http://www.festo.com/spareparts)).

Fig. 6

## 13 Caractéristiques techniques

Caractéristiques générales	VZBA-...-63-32...-V4V4T
Raccordement vanne	→ Codes de type Fig. 2
Mode de fixation	Montage sur conduite
Commande manuelle auxiliaire	Aucune
Selon la norme	EN 10226-1, ISO 5211
Fluide	- Air comprimé selon ISO 8573-1:2010 [-:-:-] - Gaz inertes - Eau - pas de vapeur d'eau, Liquides neutres - Autres fluides sur demande
Type de commande	Mécanique
Pincipe d'étanchéité	Doux
Position de montage	Indifférente
Plan de pose des brides	→ Codes de type Fig. 2
Construction	Robinet à boisseau sphérique à 3 voies, perçage en L ou en T → Code de type Fig. 2
Température du fluide [°C]	-10 ... +200
Pression nominale vanne PN	63
Indication de la position de commutation	Sens de la fente = sens d'écoulement
Sens d'écoulement	Réversible
Informations relatives aux matériaux	
- Joints	Polytétrafluoréthylène (PTFE), polytétrafluoréthylène renforcé
- Boîtier	Acier inoxydable hautement allié (1.4408)
- Bille	Acier inoxydable hautement allié (1.4408)
- Arbre	Acier inoxydable hautement allié (1.4401)
Note relative aux matériaux	Les matériaux contiennent des substances nuisant à l'accrochage de la peinture
Marque CE (voir déclaration de conformité → <a href="http://www.festo.com">www.festo.com</a> )	
- VZBA-1/4" à VZBA-1"	Non, selon la directive UE relative aux équipements sous pression, Article 3, Paragraphe 3
- VZBA-1/4" à VZBA-2"	Oui, selon la directive UE relative aux équipements sous pression

Fig. 7

VZBA-...-GGG-63-32...-V4V4T	Couple de commande [Nm] <sup>2)</sup>	Débit Kv perçage [m <sup>3</sup> /h] <sup>3)</sup>			Ø intérieur [mm] <sup>4)</sup>	Diamètre nominal DN	Poids du produit [g]
		L	TG <sup>1)</sup>	TE <sup>1)</sup>			
...-1/4" ...-63-32L-F0304-	13	4,5	-	-	11,6	8	700
...-1/4" ...-63-32T-F0304-		-	8	4,5			
...-3/8" ...-63-32L-F0304-		4,5	-	-	12,7	10	
...-3/8" ...-63-32T-F0304-		-	8	4,5			
...-1/2" ...-63-32L-F0304-		4,7	-	-	15	15	
...-1/2" ...-63-32T-F0304-		-	8,3	4,8			
...-3/4" ...-63-32L-F0405-	18	5,1	-	-	16	20	1000
...-3/4" ...-63-32T-F0405-		-	8,3	4,8			
...-1" ...-63-32L-F0405-	22	11,8	-	-	20	25	1600
...-1" ...-63-32T-F0405-		-	22,4	10,9			
...-1 1/4" ...-63-32L-F0405-	35	19,6	-	-	25,4	32	2800
...-1 1/4" ...-63-32T-F0405-		-	36,5	18			
...-1 1/2" ...-63-32L-F0405-	42	33,2	-	-	31,8	40	3800
...-1 1/2" ...-63-32T-F0405-		-	62	30			
...-2" ...-63-32L-F0507-	68	53,7	-	-	38,1	50	7400
...-2" ...-63-32T-F0507-		-	100	48,8			

1) TG = perçage en T, débit droit ; TE = perçage en T, débit en diagonale

2) Couple de rotation requis pour l'actionnement du robinet, dépendant de la pression, indiqué pour PN

3) Débit eau à 15 °C et pour une différence de pression de 1 bar, mesuré selon VDI/VDE 2173

4) Plus petit diamètre traversé

Fig. 8

### Couples de serrage [Nm]

Taille	Embout	Écrou de boîte de garniture	Taille	Embout	Écrou de boîte de garniture
1/4"	157	2,5	1-1/4"	411,9	3,4
3/8"			1-1/2"	510	5,9
1/2"	206		2"	686,5	
3/4"	255				
1"	323,6	3,4			

Fig. 9