

Montageanleitung (Original: de)
 8060226
 1604b

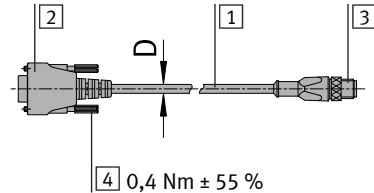
Feldbusadapter FBA-CO-SUB-9-M12

FESTO

Festo SE & Co. KG

Postfach
 73726 Esslingen
 Deutschland
 +49 711 347-0
 www.festo.com

1. Teileliste

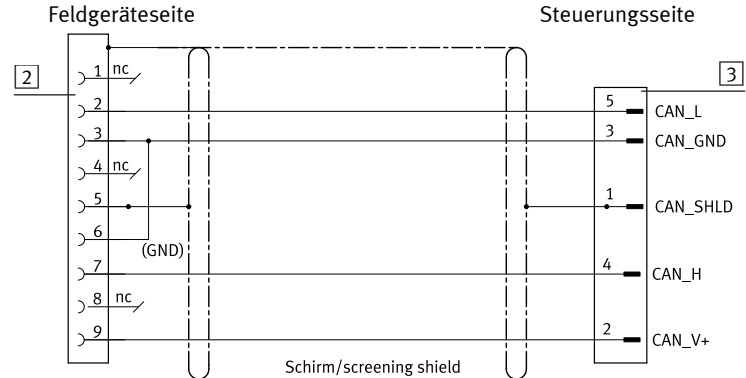
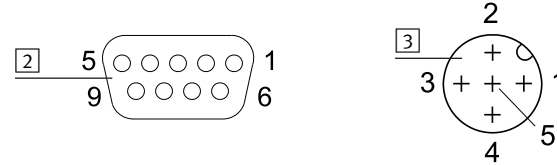


- 1 Kabel (1x)
 - 2 Dose 9-polig (1x)
 - 3 Stecker 5-polig (1x)
 - 4 Schraube (2x)
- Feldgeräteseite:
 Steuerungsseite:

2. Bestimmungsgemäße Verwendung

Feldbusadapter FBA-CO-SUB-9-M12:
 Verbindung von CANopen oder DeviceNet mit dem Motor MTR-DCI.

3. Kontaktbelegung



4. Technische Daten

FBA-CO-SUB-9-M12

Kabelaufbau	[mm ²]	4x 0,34 geschirmt
Kabeldurchmesser	D [mm]	6,3
Schutzart in montiertem Zustand		IP67
Umgebungstemperatur	[°C]	-5 ... +50
Werkstoff		
Kabelmantel		TPE-U(PUR)
Werkstoffhinweis		LABS-haltige Stoffe enthalten ¹⁾

¹⁾ LABS = Lackbenetzungsstörende Substanzen

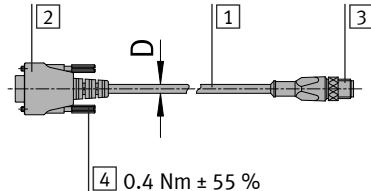
Fieldbus adapter FBA-CO-SUB-9-M12

FESTO

Festo SE & Co. KG

Postfach
 73726 Esslingen
 Germany
 +49 711 347-0
 www.festo.com

1. Parts list

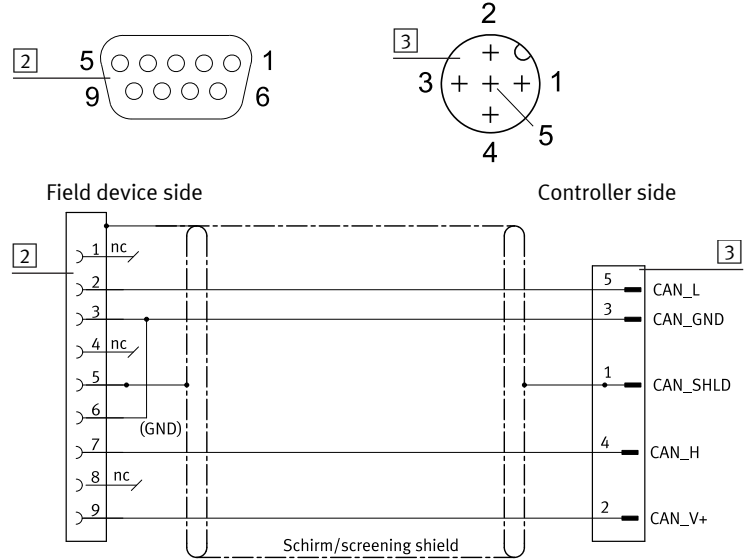


- 1 Cable (1x)
 - 2 Socket, 9-pin (1x)
 - 3 Plug, 5-pin (1x)
 - 4 Screw (2x)
- Field device side:
 Controller side:

2. Intended use

Fieldbus adapter FBA-CO-SUB-9-M12:
 Connection of CANopen or DeviceNet with the motor MTR-DCI.

3. Pin allocation



4. Technical data

FBA-CO-SUB-9-M12

Cable composition	[mm ²]	4x 0.34
		Screened
Cable diameter	D [mm]	6.3
Degree of protection in mounted status		IP67
Ambient temperature	[°C]	-5 ... +50
Material		
Cable sheath		TPE-U(PUR)
Note on materials		Contains paint-wetting impairment substances ¹⁾

¹⁾ PWIS = Paint-wetting impairment substances