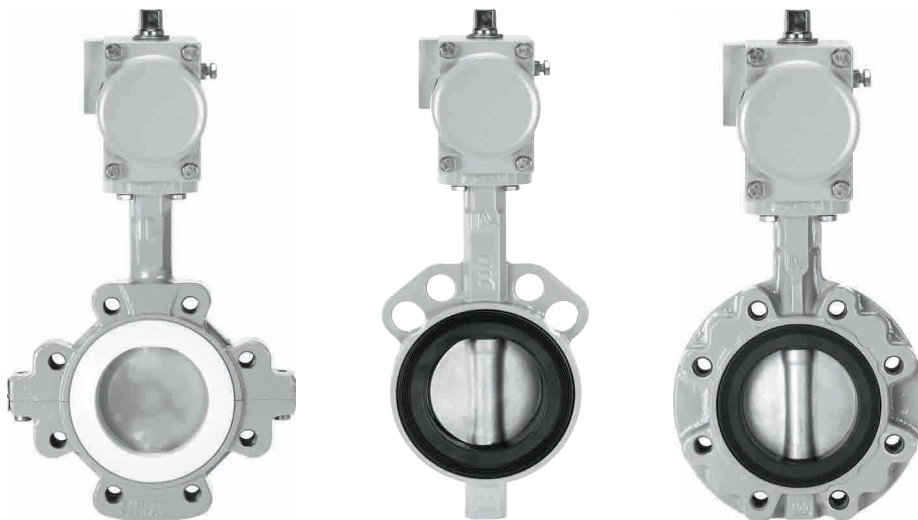


Absperrklappen für jeden Einsatzfall

FESTO



Sicher absperren!

Highlights

- Modulares, vielfältiges Programm
- Hoch funktional, robust, verschleißarm, sicher, korrosionsfest
- Optimierte Systemlösungen durch Kooperation
- Alles aus einer Hand
- Weltweit dichtes Vertriebs- und Servicenetz
- Viele Zulassungen, z. B. für Trinkwasser, FDA

Absperrklappen, wie wir sie uns wünschen: hoch funktional, robust, verschleißarm, sicher und korrosionsfest. Damit werden unsere Lösungen für Sie noch stärker. Im Zusammenspiel mit den erstklassigen Antrieben von Festo ergeben sich sehr gute Absperrlösungen für sämtliche industrielle Anwendungen mit unterschiedlichsten Medien.

Zwei Typen zur Auswahl

Für jeden Anwendungsfall die richtige Absperrklappe z.B. wenn es um sicherheitsrelevante Anwendungen geht. Für neutrale oder leicht aggressive Flüssigkeiten und Gase im Industriebereich, der Gebäudetechnik oder der Wasseraufbereitung: VZAV. Sind aggressivere Medien im Einsatz, ist VZAF die Absperrklappe der Wahl.

Technisch top, hohe Varianz

In den Klappen steckt die langjährige Erfahrung und Kompetenz des Herstellers: Hohe Qualität und viele Varianten für alle möglichen Einsatzfälle sind ihre zentralen Merkmale.

Vertrieb und Service weltweit

Wo immer auf der Welt Sie Lösungen mit Absperrklappen einsetzen: Wir sind für Sie vor Ort. Unser dichtes Vertriebs- und Servicenetz steht Ihnen in über 190 Ländern zur Verfügung. Schnell, sachkundig und sicher.

Wenn's um Sicherheit geht: Absperrklappe VZAF

Ideal für Flüssigkeits- und Gasanwendungen, die sehr korrosiv oder aggressiv sind. Auch für den Reinraum, wie z. B. in der Halbleiterindustrie oder bei Life-Science-Anwendungen. Die überlegene Konstruktion und die Ultraflon®-Manschetten sorgen für maximale Betriebssicherheit. Typische Anwendungen sind:

- Korrosive chemische Anwendungen
- Nahrungsmittel- und Getränkeindustrie
- Petrochemische Industrie
- Biotech-/Pharmazeutische Industrie
- Halbleiterindustrie/Reinstwasser
- Bergbau



Vorteile auf einen Blick

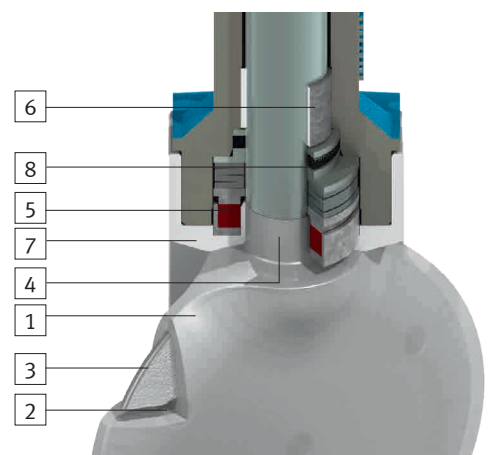
- Absolute Gasdichtheit, hohe Diffusionsfestigkeit
- Leitungsisolierung durch langen Wellenhals
- Längere Lebensdauer durch geringen Abrieb von PFA auf PTFE
- Lange Dichtigkeit durch selbst nachstellbare Wellenabdichtung
- Gute Durchflusswerte durch dünne Scheibe
- Gekammerte Manschette gegen Kaltfluss
- PFA auf der Scheibe mechanisch verankert
- Leitfähige Ausführung
- Niedrige Drehmomente
- Design, Fertigung, Montage, Prüfung in der Schweiz
- Optional reinraumtaugliche Verpackung
- Schnell lieferbar, auch in den großen Nennweiten
- Spezialausführungen gemäß ATEX

Konstruktive Details für höhere Betriebssicherheit und Dichtigkeit

- Welle und Scheibe sind einteilig, dünne Kern-Scheibe für hohe Kv-Werte
- Ummantelung der Welle im Dichtungsbereich und der Scheibe mit Mindeststärke 3 mm, gegen Korrosion
- Gekammerte Manschette verhindert Kaltfluss
- Höchste Betriebssicherheit gegen Permeation, Kaltfluss und Abrieb durch Ultraflon®-Manschetten

Konstruktion

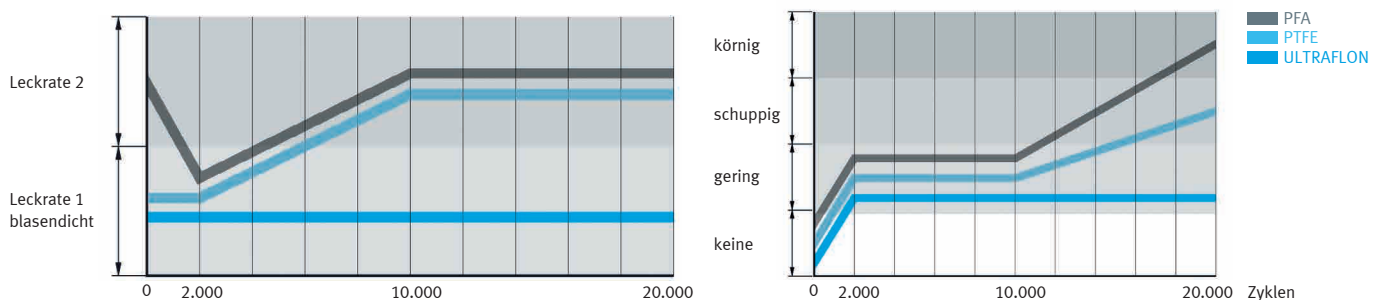
- 1 Ummantelung (Mindeststärke 3 mm)
- 2 Mechanische Fixierung der Ummantelung auf der Scheibe
- 3 Dünner Kern ermöglicht hohe KV-Werte
- 4 Ummantelung der Welle im Dichtungsbereich
- 5 Wellenabdichtung durch vorgespannte Sicherheitspackung
- 6 Selbstschmierende Wellenlager
- 7 Gekammerte Manschette verhindert Kaltfluss
- 8 TA-Luft VDI 2440S Dichtpackung als Option



Merkmale	
Gehäusebauformen und Nennweitenbereich	Wafer DN 32-600 Lug DN 32-400 U-förmig DN 450-900
Einbaulänge	nach ISO 5752/20, EN 558-1/20
Kopfflansch	nach EN ISO 5211
Max. Betriebsdruck	2,5 bar (DN750) 6 bar (DN350-900) 10 bar (DN200-300) 16 bar (DN32-150)
Anschlussnormen	PN10 PN16 ANSI cl. 150 Weitere Anschlussnormen auf Anfrage
Temperaturbereich	-20 °C ... 200 °C entsprechend Betriebsbedingungen, andere Temperaturen auf Anfrage
Werkstoffe	Gehäuse EN-GJS-400-18-LT und 1.4409 Scheiben: Edelstahl, PFA-ummantelt und Sonderwerkstoffe Manschetten: PTFE, Ultraflon®, Standard und leitfähige Ausführung
Werkprüfung	Porenprüfung von Scheibenbeschichtung und Manschette nach DIN EN 60243-1. Prüfzertifikate auf Anfrage. Dichtheitstest nach EN 12266-1/P12 Leckrate A. Das Drehmoment jeder Klappe wird registriert.
Sicherheitsmerkmale	Die Absperrklappen VZAF erfüllen die Sicherheitsanforderungen des Anhangs I der Europäischen Druckgeräterichtlinie 97/23/EG (DGR) für Fluide der Gruppen 1 und 2. Die Absperrklappen VZAF eignen sich für den Einsatz in sicherheitstechnischen Systemen nach IEC 61508/61511, Sicherheitsintegritätslevel SIL 2
ATEX	Spezialausführungen der Absperrklappe VZAF können in explosionsgefährdeten Bereichen eingesetzt werden. Fragen Sie nach!
TA-Luft	VDI 2440 als Option



Gasdurchlässigkeit und Dichtheit im Dauertest: der Materialvergleich



Für Standardanwendungen mit neutralen oder leicht aggressiven Flüssigkeiten und Gasen: VZAV

Das Grundmodell der zentrischen Absperrklappe zum Absperrn und Regeln kommt dank der großen Werkstoffvielfalt in den meisten industriellen Anwendungen, aber auch in der Gebäudetechnik und bei der Wasseraufbereitung zum Einsatz. Typische Anwendungsbereiche sind neutrale oder leicht aggressive Flüssigkeiten und Gase, Wasseraufbereitung und Wasserversorgung.

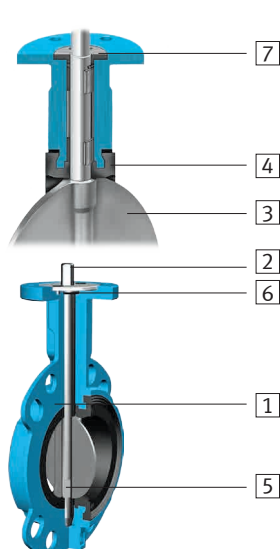
- Bergbau
- Papier- und Zellstoffindustrie
- LABS-freie Varianten z. B. für die Automobilindustrie
- Fettfrei z. B. für Sauerstoffanwendungen oder Reinstwasser
- Schiffsbau
- Pneumatischer Transport von Pulvern und Granulaten



Vorteile auf einen Blick

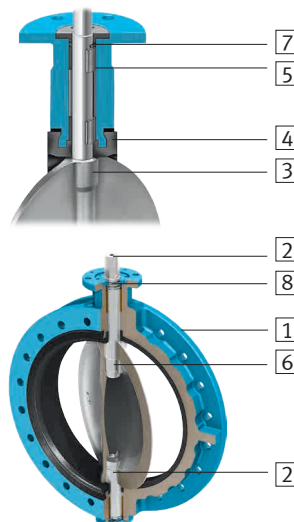
- Für die meisten Absperranwendungen geeignet
- Große Vielfalt an Werkstoffen und Beschichtungen für Scheibe und Manschette
- Sehr korrosionsfest durch gute Gehäusebeschichtung
- Durchgehende Welle (\leq DN400): korrosionssicher, weil ohne verstiftete Wellen-Scheiben-Verbindung
- Zuverlässige Ausblassicherung schützt vor Innenkorrosion
- Ultralene Coating™ für: ausgezeichnete Abnutzungsbeständigkeit, Stoßfestigkeit, hohe chemische Resistenz und Antihafbeschichtung
- Langlebig durch austauschbare Manschetten
- Modulares Antriebssystem

Konstruktion



DN 25 - 400

- 1 Gehäuse
- 2 Einteilige Welle mit optischer Stellungsanzeige
- 3 Scheibe
- 4 Manschette
- 5 Mitnahme der Scheibe durch Vierkant
- 6 Äussere Wellenabdichtung durch O-Ring
- 7 Haltescheibe (Ausblassicherung)



DN 450 - 1600

- 1 Gehäuse
- 2 Zweiteilige Welle mit optischer Stellungsanzeige
- 3 Scheibe
- 4 Manschette
- 5 Wellenlager
- 6 Mitnahme der Scheibe durch Vierkant
- 7 Äussere Wellenabdichtung durch O-Ring
- 8 Haltescheibe (Ausblassicherung)

Merkmale	
Gehäusebauformen	Wafer DN 25-1000 Lug DN 25-600 U-förmig DN 150-1600
Einbaulänge	nach ISO 5752/20, EN 558-1/20
Kopfflansch	nach EN ISO 5211
Max. Betriebsdruck	16 bar mit ausgewählten Werkstoffen
Anschlussnormen	PN6 PN10 PN16 ANSI cl. 150 Weitere Anschlussnormen auf Anfrage
Temperaturbereich	-60°C 210°C je nach Werkstoff
Werkstoffe	Gehäuse EN-GJL-250 oder EN-JGS-400-15 Scheiben: Sphäroguss, Edelstahl und Sonderwerkstoffe Manschetten: EPDM, NBR, FPM und weitere auf Anfrage
Dichtheitsprüfung	nach EN 12266-1/P12 Leckrate A, Prüfmedium Wasser
Sicherheitsmerkmale	Die Absperrklappen VZAV erfüllen die Sicherheitsanforderungen des Anhangs I der Europäischen Druckgeräterichtlinie 97/23/EG (DGR) für Fluide der Gruppen 1 und 2.
SIL	Die Absperrklappen VZAV eignen sich für den Einsatz in sicherheitstechnischen Systemen nach IEC 61508/61511, Sicherheitsintegritätslevel SIL 2.



Standfest, selbst bei aggressiven und sehr abrasiven Medien

Kernkompetenz gesellt sich zu Kernkompetenz: Mit den Absperrklappen von InterApp ergänzt Festo sein Portfolio zum Vorteil unserer Kunden. Denn nur so entstehen ausgezeichnete Lösungen im gesamten System.

Wir multiplizieren diese Vorteile, indem wir diese Lösungen für das Absperrn aus einer Hand anbieten. Das Ergebnis: maximierte Prozess- und Arbeitssicherheit beim Absperrn und Regeln. Und eine sichere Handhabung. Ihre Konstruktion profitiert ebenso wie Einkauf und Logistik – weil Sie nur noch einen Ansprechpartner brauchen, der Ihnen kompetent im gesamten System weiter hilft. Und Sie z. B. bei der Inbetriebnahme unterstützt oder Sie schult.

Zulassungen inklusive

Ob Trinkwasserzulassungen, ATEX oder Sicherheitsanforderungen nach Richtlinie 97/23/EG, Porenprüfung und Dichtheitstests: Für sicheren und beständigen Einsatz sind die Absperrklappen vielfach zertifiziert.

Merkmale auf einen Blick

- Anschlussnormen PN und ANSI
- Großer Temperaturbereich von -40 ... 200 °C
- Maximaler Betriebsdruck bis 20 bar
- Dichtheitsprüfung nach EN 1266-1/P12 Leckrate A bei Prüfmedium Wasser
- Einsatz in sicherheitstechnischen Systemen nach IEC 61508/61511 SIL2

Vielseitigkeit auf einen Blick

Gehäuseformen und -materialien

- Wafer, Lug-, U-förmig
- Grauguss, Sphäroguss, Stahlguss in diversen Beschichtungen
- Sehr beständige, korrosionsfeste Beschichtungen

Klappenscheiben

- Sphäroguss
- Unterschiedliche Stähle und Edelstähle
- Alubronze
- Ultralene™ Beschichtung min. 3 mm für besonders abrasive Medien

Nennweiten

- DN25 ... DN1600

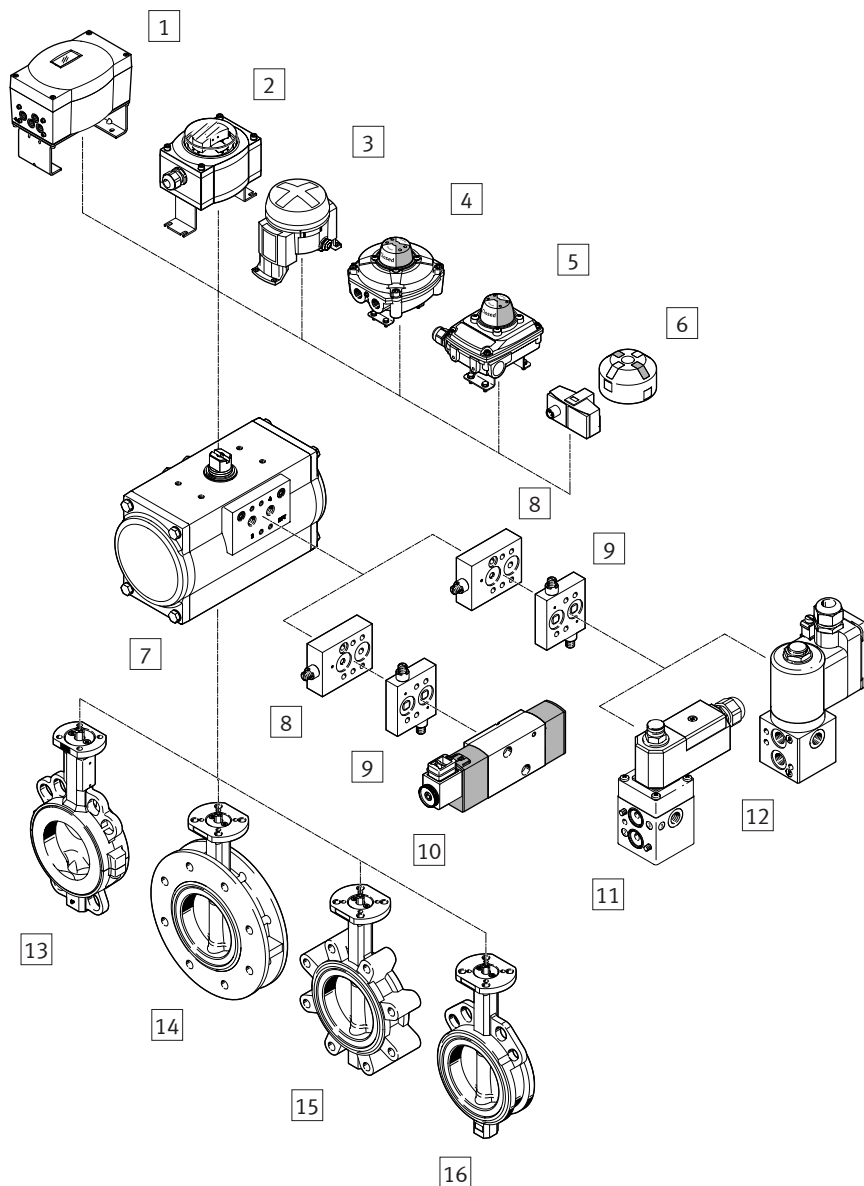
Dichtungsmaterialien

- Unterschiedliche EPDM-Ausführungen
- NBR
- FPM/FKM

Volle Auswahl für Sie: So klappt die komplette Automatisierung von Prozessventilen

Festo bietet für nahezu jede Applikation die richtige Lösung. Die volle Stärke spielen wir in der Automatisierung von Schwenkarmaturen aus. Ein abgestimmtes und breites Angebot an Schwenkantrieben, Pilotventilen und Sensorboxen auch für explosionsgefährdete Bereiche und sicherheitsgerichtete Anwendungen runden das Portfolio ab. Alles aus einer Hand.

Fragen Sie unsere Experten!



- 1 Stellsregler CMSX
- 2 Sensorbox SRAP
- 3 Endtasteranbaut DAPZ
- 4 Sensorbox SRBE
- 5 Sensorbox SRBC
- 6 Sensorbox SRBG
- 7 Schwenkantrieb DFPD
- 8 Drosselplatte VABF-S7-F1B5P1-F
(für einfachwirkende Antriebe)
- 9 Drosselplatte VABF-S7-F1B1P2-F
(für doppeltwirkende Antriebe)
- 10 Magnetventil VSNC
- 11 Magnetventil VOFC
- 12 Magnetventil VOFD
- 13 Absperrklappe VZAF
- 14 Absperrklappe VZAV-U
- 15 Absperrklappe VZAV-L
- 16 Absperrklappe VZAV-C

Überzeugt? Dann freuen wir uns auf Ihre Rückmeldung!
Bitte wenden Sie sich an Ihren Vertriebsingenieur von Festo.



Produktivität

Höchste Produktivität ist eine Frage des Anspruchs

Teilen Sie diese Haltung mit uns? Wir unterstützen Sie gerne auf Ihrem Weg zum Erfolg – mit vier herausragenden Eigenschaften:

- Sicherheit • Effizienz • Einfachheit • Kompetenz

Wir sind die Ingenieure der Produktivität.

Entdecken Sie neue Perspektiven für Ihr Unternehmen:

→ www.festo.com/whfesto