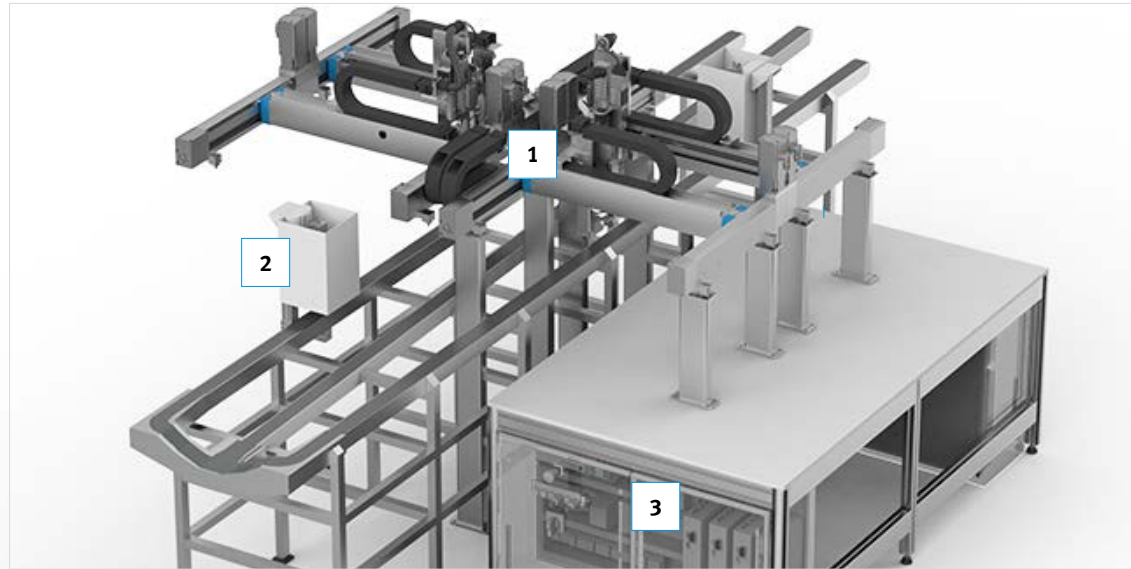


Applikation Pick and Place – Beispielanwendung

FESTO



Highlights

- Keine externe SPS notwendig: Kamera zur Positionserkennung und Qualitätsprüfung steuert das Handling
- Komplettlösung: elektrische Achsen, Servomotoren, Motorcontroller und Kamera mit integrierter CODESYS SPS
- Höchste Geschwindigkeit bei der Bewegung und höchste Positionier-genauigkeit in der Endposition
- Auf Wunsch einbaufertig: komplett montiert und getestet

Projekt

Pick and Place von Schüttgut: Die Teile kommen ungeordnet auf einem Band an. Die Kamera erkennt die Position und übergibt diese an die Steuerung des Handlings. Anschließend werden die Teile vom Band gegriffen und dem nächsten Prozessschritt in der korrekten Ausrichtung zugeführt.

Anforderungen

- Flexible Fertigung unterschiedlicher Bauteile auf einer Fertigungslinie
- Einfaches, kompaktes und effizientes System
- Hohe Geschwindigkeit und präzises Positionieren
- Geringer Aufwand bei Konstruktion, Inbetriebnahme und Betrieb

Lösung

1 Handling:

H-Portal EXCH
Servomotoren EMMS-AS
Motorcontroller CMMP-AS
Elektrischer Schlitten EGSL

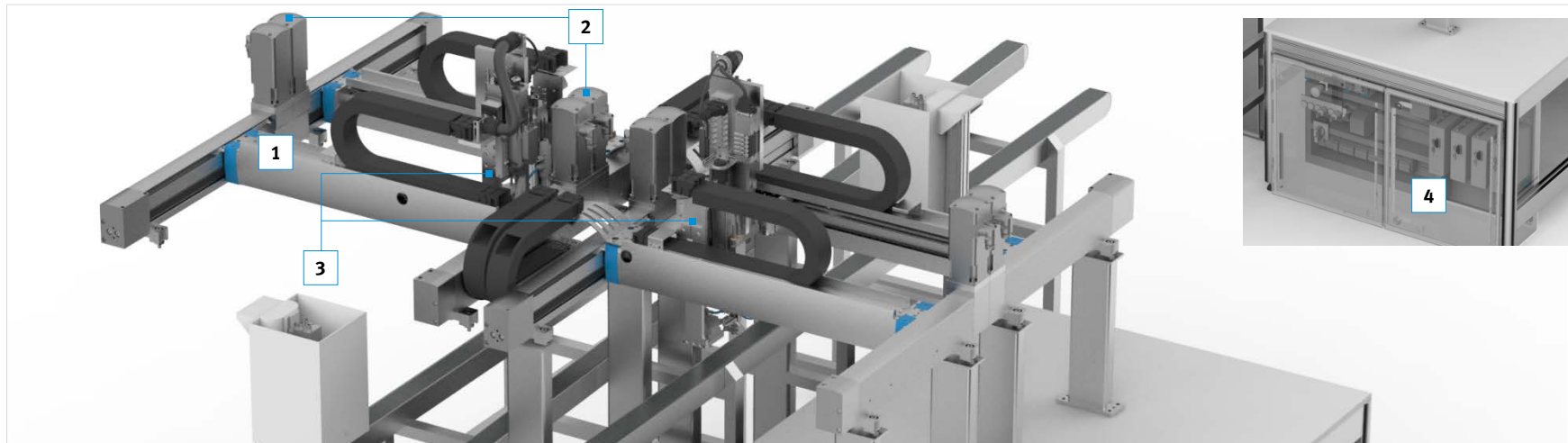
2 Vision:

Kompaktkamera SBOC-Q

3 Steuerung:

Robotic-Controller CMXR-C2

Applikation Pick and Place – Beispielanwendung: Produkte und Lösungen



FESTO



1 H-Portal EXCH

- Geringe Vibration: reduzierte Anforderungen an das Gestell
- Erweiterbar um Z-Achse oder Hub-Dreh-Modul für 3D-Anwendungen
- Einbaufertiges Komplettsystem: vollständig montiert und verkabelt
- Optionales Steuerungspaket CMCA (als Schaltschrank oder Montageplatte)



2 Servomotoren EMMS-AS

- Acht Leistungsabstufungen von 100 bis 2.000 W
- Passt immer dank weltweit kompatibler Schnittstellen
- Digitales Absolutmesssystem für Singleturn oder Multiturn
- Wartungsfreier Betrieb durch Lebensdauerschmierung der Lager
- Hohe Schutzart IP65



3 Elektrischer Schlitten EGSL

- Höchste Leistung bei kompaktem Bauraum
- Präzision, Belastbarkeit und Dynamik bei Hüben bis 300 mm
- Ideal vor allem in vertikalen Anwendungen wie Einpressen oder Fügen



4 Motorcontroller CMMP-AS

- Ideal für dynamische Bewegungen und elektronische Kurvenscheibensteuerungen
- Die Sicherheitsfunktion STO ist als Standard integriert
- Einhaltung der aktuellen CE -und EN-Normen ohne zusätzliche Maßnahmen