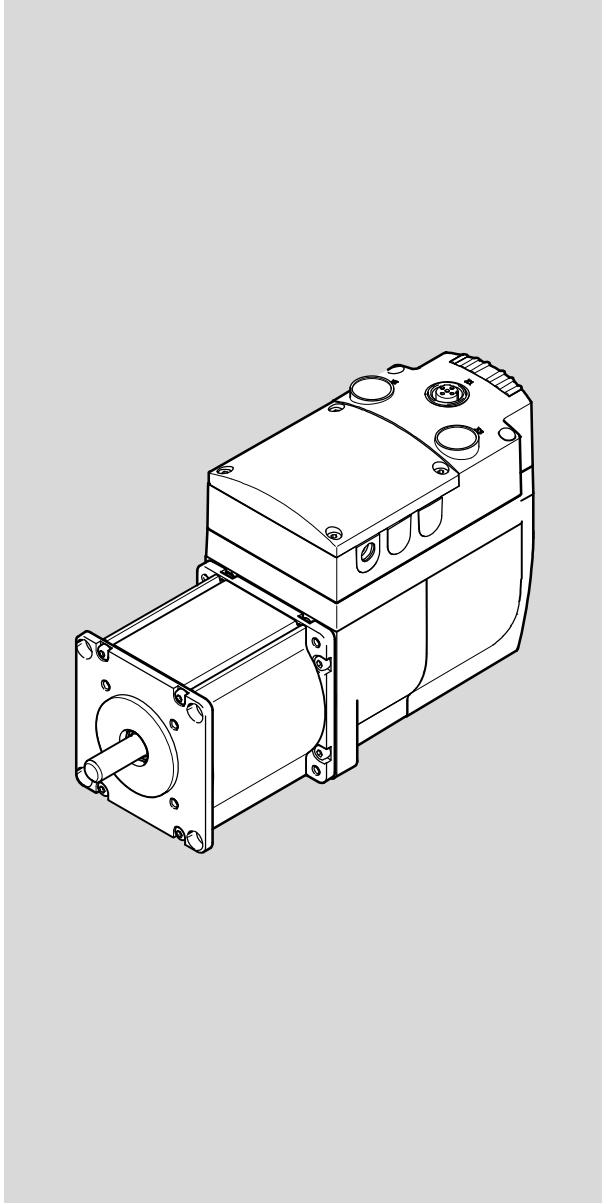


Attuatore integrato

EMCA-EC-67-...-DIO



FESTO

Descrizione

Attuatore integrato
con interfaccia I/O

Descrizione degli
apparecchi e del
funzionamento

8046831

1605

[8046827]

Traduzione delle istruzioni originali
GDCE-EMCA-EC-DIO-IT

Adobe Reader®, CANopen®, CiA®, Firefox®, Internet Explorer®, JST® e Tyco Electronics® sono marchi registrati dei singoli proprietari in determinati paesi.

Identificazione dei pericoli e indicazioni su come evitarli:



Pericolo

Pericoli incombenti che possono causare la morte o lesioni gravi



Allarme

Pericoli che possono causare morte o lesioni di grave entità



Prudenza

Pericoli che possono causare lesioni di lieve entità

Altri simboli:



Attenzione

Danni materiali o perdita di funzionamento



Raccomandazione, suggerimento, rimando ad altre documentazioni



Accessorio necessario o utile



Informazioni per un impiego nel rispetto dell'ambiente

Indicazioni nel testo:

- Attività che possono essere eseguite nella sequenza desiderata
- 1. Attività che devono essere eseguite nella sequenza indicata
- Enumerazioni generiche
- ➔ Risultato di un'operazione/Rimandi ad ulteriori informazioni

Indice generale – EMCA-EC-67-...-DIO

Istruzioni relative alla presente documentazione	7
Destinatari	7
Denominazione del prodotto	7
Versioni	8
Servizio assistenza	8
Periodo di produzione	8
Documentazioni sul prodotto	10
1 Sicurezza e condizioni di utilizzo	11
1.1 Sicurezza	11
1.1.1 Avvertenze di sicurezza generali	11
1.1.2 Utilizzo conforme	12
1.2 Premesse per l'utilizzo del prodotto	13
1.2.1 Condizioni di trasporto e magazzinaggio	13
1.2.2 Requisiti tecnici	13
1.2.3 Qualifica del personale specializzato (requisiti del personale)	13
1.2.4 Conformità del prodotto e omologazioni	14
2 Descrizione del prodotto	15
2.1 Panoramica prodotti	15
2.1.1 Proprietà generali del prodotto	16
2.1.2 Volume di fornitura	17
2.1.3 Struttura del sistema	18
2.2 Software per la configurazione e messa in servizio	19
2.2.1 FCT (Festo Configuration Tool)	19
2.2.2 Webserver	19
2.3 Elementi di connessione e segnalazione	20
2.4 Funzioni dell'attuatore	22
2.4.1 Sistema di riferimento dimensionale	23
2.4.2 Corsa di riferimento	26
2.4.3 Esercizio a impulsi	34
2.4.4 Modalità teach-in	35
2.4.5 Esercizio di posizionamento	36
2.4.6 Esercizio di controllo della velocità	39
2.4.7 Esercizio di controllo della forza/coppia	43
2.4.8 Stop (arresto), Quick-Stop	45
2.4.9 Freno di arresto (solo EMCA-EC-...-...-B)	46
2.5 Principio di funzionamento selezione di record	48
2.5.1 Commutazione di record	48
2.5.2 Concatenazione di record	51

2.6	Monitoraggio del comportamento dell'attuatore	53
2.6.1	Messaggi	53
2.6.2	Comparatori	57
2.6.3	Funzioni diagnostiche	60
2.6.4	Gestione degli errori	61
2.6.5	Memoria diagnostica	62
2.7	Interfacce	63
2.7.1	Interfaccia di parametrizzazione [X1] (interfaccia Ethernet)	63
2.7.2	Interfaccia STO [X6]	64
2.7.3	Funzioni degli ingressi/uscite di base	64
2.7.4	Funzioni degli ingressi/uscite supplementari (modalità 0/1)	66
2.8	Comando tramite ingressi/uscite digitali	69
2.8.1	Creazione dello stato di pronto	69
2.8.2	Impostare la modalità dell'interfaccia I/O	70
2.8.3	Abilitazione e blocco del regolatore	71
2.8.4	Tacitazione di errori	72
2.8.5	Eseguire corsa di riferimento	73
2.8.6	Esercizio a impulsi, teach-in (modalità 1)	74
2.8.7	Avvio record (modalità 0)	75
2.8.8	Avvio, arresto e proseguimento del record (modalità 0)	76
2.8.9	Avvio ed arresto del record, cancellare percorso rimanente (modalità 0)	77
2.8.10	Commutazione di record	78
2.8.11	Uscita digitale liberamente configurabile	79
2.8.12	Allentare il freno di arresto (solo EMCA-EC-...-B)	80
3	Montaggio	81
3.1	Dimensioni	81
3.2	Eseguire il montaggio	82
4	Installazione	84
4.1	Norme di sicurezza	84
4.2	Cablaggio elettromagneticamente compatibile	85
4.3	Interfaccia di parametrizzazione [X1]	86
4.4	Attacco del connettore [X4]... [X10]	88
4.4.1	Alimentazione di tensione [X4]	91
4.4.2	Reostato di frenatura [X5]	93
4.4.3	Interfaccia STO [X6]	94
4.4.4	Interruttore di finecorsa/di riferimento [X7], [X8]	95
4.4.5	Interfaccia I/O [X9]	96
4.4.6	Batteria esterna [X10]	97
4.5	Requisiti per garantire il grado di protezione IP	98

5	Messa in servizio	99
5.1	Indicazioni per la messa in servizio	99
5.2	FCT (Festo Configuration Tool)	99
5.2.1	Installazione del FCT	99
5.2.2	Avvio del FCT	100
5.2.3	Indicazioni per la messa in servizio con FCT	100
5.3	Collegamento alla rete tramite Ethernet	102
5.3.1	Visualizza o modifica configurazione di rete	103
5.3.2	Sicurezza nella rete	104
5.4	Comando di livello superiore	106
5.5	Collegamento online con il Webserver	108
5.6	Procedure specifiche per la messa in servizio	110
5.6.1	Configurazione e parametrizzazione	110
5.6.2	Verifica della funzione STO	111
5.6.3	Controllare il comportamento di segnale dell'interruttore di finecorsa/riferimento	111
5.6.4	Approntare i segnali necessari (I/O digitali)	111
5.6.5	Controllare il senso di rotazione/di spostamento	113
5.6.6	Eeguire corsa di riferimento	113
5.6.7	Testare il comportamento di posizionamento (modalità test)	113
5.6.8	Ottimizzare l'impostazione del regolatore (opzione)	113
5.6.9	Conclusione della messa in servizio	114
5.7	Salvare o caricare il file di parametri	115
5.8	Indicazioni per l'esercizio	116
5.8.1	Cicli di scrittura massimi della memoria Flash	116
6	Diagnosi e eliminazione dei guasti	117
6.1	Accesso alla memoria diagnostica	117
6.2	Diagnosi attraverso LED	119
6.2.1	Comportamento nella fase d'accensione	119
6.2.2	Comportamento durante il funzionamento	119
6.2.3	Sequenza di identificazione attiva	119
6.2.4	Comportamento in caso di errori nella fase di aggiornamento firmware	120
6.3	Segnalazioni diagnostiche, cause e rimedi	121
6.3.1	Spiegazioni sulle segnalazioni diagnostiche	121
6.3.2	Segnalazioni diagnostiche con indicazioni per l'eliminazione dei guasti	122
6.4	Problemi con il collegamento Ethernet	134
6.5	Altri problemi e rimedi	135

7	Manutenzione, cura, riparazione e sostituzione	136
7.1	Manutenzione e cura	136
7.2	Smontaggio	137
7.3	Riparazione	138
7.4	Sostituzione e smaltimento	138
7.4.1	Smaltimento	138
A	Appendice tecnica	139
A.1	Dati tecnici	139
A.1.1	Dati Tecnici Generali	139
A.1.2	Conformità del prodotto e omologazioni	139
A.1.3	Caratteristiche meccaniche	140
A.1.4	Condizioni di esercizio ed ambientali	140
A.1.5	Dati sul motore integrato	141
A.1.6	Dati sul trasduttore di posizione del rotore integrato	142
A.1.7	Freno di arresto (solo EMCA-EC-...-...-B)	142
A.1.8	Interfaccia di parametrizzazione [X1]	142
A.1.9	Alimentazione di tensione [X4]	143
A.1.10	reostato di frenatura [X5]	143
A.1.11	Interfaccia STO [X6]	143
A.1.12	Interruttore di riferimento o finecorsa [X7], [X8]	144
A.1.13	Interfaccia I/O [X9]	145
A.1.14	Attacco per batteria esterna [X10] (solo EMCA-EC-67-...-1TM)	146
A.1.15	Materiali	146
B	Glossario	147
	Indice analitico	148

Istruzioni relative alla presente documentazione

Questa documentazione (GDCE-EMCA-EC-SY-...) descrive le funzioni, la messa in servizio e i messaggi di errore dell'attuatore integrato EMCA.

Destinatari




La presente documentazione è destinata unicamente a esperti addestrati nella tecnica comando/automazione che abbiano acquisito esperienza nelle operazioni di installazione, messa in servizio, parametrizzazione, programmazione e diagnostica dei sistemi di azionamento elettrici.

Denominazione del prodotto

Il prodotto è disponibile in diverse modelli. Il codice articolo indica le caratteristiche (vedi targhetta di identificazione). Questa documentazione descrive le seguenti varianti del prodotto:

Caratteristica	Codice di ordinazione	Principi
Attuatore integrato	EMCA-	Motore con controllore, serie A
Tecnologia motore	EC-	Motore EC
Dimensioni flangia motori	67-	67 mm
Dimensioni (riferite alla lunghezza del motore)	M-	medio
	S-	Corta
Tensione d'esercizio nominale	1	24 V DC
Connessione elettrica	T	Scatola di collegamento
Unità di misurazione	E	Encoder assoluto Single-Turn
	M	Sistema di misura assoluto Multi-Turn
Freno	-	senza freno di arresto
	B-	con freno di arresto
pneumatico	DIO	Interfaccia I/O digitale
Protezione IP	-	Standard (IP54)
	S1	IP65

Tab. 1 Dati riportati sul prodotto (per es. EMCA-EC-67-M-1TEB-DIO)

Dati riportati sul prodotto – esempio	Significato	Esempio
 EMCA-EC-67-S-1TE-DIO 8061196 FN98 123456789... n_G : 3100 rpm M_N : 0,37 Nm U_N : 24 V DC I_N : 5,7 A IP54  	Codice di ordinazione Codice prodotto Numero di serie Product Key Numero giri nominale n_G [nG] Coppia nominale M_N [Nm] Tensione nominale U_N [V DC] Corrente nominale I_N [A] Grado di protezione	EMCA-EC-67-S-1TE-DIO 8061196 FN98 123456789... 3100 0,37 24 5,7 IP54

Tab. 2 Dati riportati sul prodotto – esempio EMCA-EC-67-S-1TE-DIO



Informazioni sulla Product Key e sul codice Data Matrix → www.festo.com/pk.

Versioni

Attuali versioni del firmware, del software FCT e della documentazione utente sul prodotto

→ www.festo.com/sp.



Il presente documento fa riferimento alle seguenti versioni:

- EMCA con un codice articolo indicato in Tab. 1 dalla revisione 1.0.0
- firmware dalla versione 1.0
- FCT-PlugIn EMCA dalla versione 1.0

La Product Key del prodotto può essere utilizzata come termine di ricerca nel Support Portal di Festo per rilevare la revisione dell'unità (→ www.festo.com/sp).



Attenzione

Verificare, prima dell'utilizzo di una nuova versione del firmware, se è disponibile una versione più recente del FCT-PlugIn o della nuova documentazione utente (→ www.festo.com/sp).

Servizio assistenza

Per eventuali domande tecniche rivolgersi al partner di riferimento regionale di Festo.

Periodo di produzione

Nei dati riportati sul prodotto i primi 2 caratteri del numero di serie indicano il periodo di produzione in forma codificata (→ Tab. 2). La lettera indica l'anno di produzione e il carattere che segue (cifra o lettera) il mese di produzione.

Anno di produzione						
X = 2009	A = 2010	B = 2011	C = 2012	D = 2013	E = 2014	F = 2015
H = 2016	J = 2017	K = 2018	L = 2019	M = 2020	N = 2021	P = 2022
R = 2023	S = 2024	T = 2025	U = 2026	V = 2027	W = 2028	X = 2029

Tab. 3 Anno di produzione (ciclo di 20 anni)

Mese di produzione					
1	Gennaio	2	Febbraio	3	Marzo
4	Aprile	5	Maggio	6	Giugno
7	Luglio	8	Agosto	9	Settembre
0	Ottobre	N	Novembre	D	Dicembre

Tab. 4 Mese di fabbricazione

Documentazioni sul prodotto



Tutti i documenti disponibili idonei alla condizione di fornitura del prodotto
 → www.festo.com/pk.

La documentazione utente completa per il prodotto comprende i seguenti documenti:

Definizione	Contenuto
Documentazione breve EMCA-...	Descrizione breve dell'apparecchio come informazione introduttiva
Manuale GDCE-EMCA-EC-DIO-...	Descrizione degli apparecchi e del funzionamento <ul style="list-style-type: none"> – Montaggio – Installazione (occupazioni dei pin) – Funzioni dell'attuatore – Indicazioni per la messa in servizio – Messaggi di errore – Dati tecnici
Manuale GDCE-EMCA-EC-S1-...	Descrizione della funzione di sicurezza “Coppia a disattivazione sicura” (Safe Torque Off/STO)
Sistema di aiuto per software FCT (Aiuto per il PlugIn EMCA)	Help online del Festo Configuration Tool (FCT) per la messa in servizio e la parametrizzazione
Documentazione speciale EMCA-EC_UL-...	Requisiti per il funzionamento del prodotto negli USA e in Canada secondo la certificazione di Underwriters Laboratories Inc. (UL)

Tab. 5 Documentazioni sul prodotto



Ulteriori informazioni sul prodotto sono disponibili sul Support Portal di Festo
 (→ www.festo.com/sp).

- Istruzioni per l'uso degli attuatori elettromeccanici configurabili di Festo
 - Certificati, dichiarazione di conformità
- Panoramica degli accessori (catalogo) → www.festo.com/catalogue

1 Sicurezza e condizioni di utilizzo

1.1 Sicurezza

1.1.1 Avvertenze di sicurezza generali

- Attenersi scrupolosamente ai consigli e alle avvertenze di sicurezza riportati nelle documentazioni del prodotto e alle documentazioni degli altri componenti utilizzati.
- Prima dei lavori di montaggio e installazione disinserire la tensione di alimentazione e proteggere contro un reinserimento accidentale. Inserire di nuovo la tensione di alimentazione dopo che i lavori di montaggio e installazione sono completamente conclusi.
- Non estrarre o inserire il connettore sotto tensione.
- Attenersi alle disposizioni per la manipolazione dei componenti sensibili alle correnti elettrostatiche.
- Abilitare il regolatore solo se l'attuatore è installato correttamente ed è completamente parametrizzato.
- Non effettuare riparazioni sull'apparecchio. Sostituirlo, in caso di difetti.
- Non allentare altre viti oltre alle 4 viti sul coperchio del corpo contenitore.



Prudenza

Albero motore rotante veloce con coppia elevata.

Il contatto con l'albero motore può provocare ustioni e escoriazioni.

- Accertarsi che venga evitato il possibile contatto con l'albero motore e con i componenti ad esso applicati.



Allarme

Albero motore rotante veloce con coppia elevata.

Abiti, gioielli e capelli possono essere afferrati e avvolti dall'albero, con il conseguente rischio di lesioni per le persone.

- Controllare che abiti, gioielli o capelli **non** possano essere afferrati dall'albero motore rotante.
- Indossare abiti aderenti.
- In caso di capelli lunghi indossare l'apposita retina per capelli.



Allarme

Pericolo di ustioni a contatto con superfici molto calde del corpo.

Il contatto con il corpo motore può provocare ustioni. Le persone potrebbero spaventarsi e reagire in maniera incontrollata. Ciò può portare a ulteriori danni successivi.



- Accertarsi che non siano possibili contatti accidentali.
- Informare il personale di comando e di manutenzione sui possibili pericoli.
- Prima dei lavori di riparazione lasciare raffreddare l'attuatore a temperatura ambiente.



Attenzione

Formazione di gas con pericolo di incendio.

In caso di contatto con la superficie molto calda del motore con detergenti è possibile la formazione di gas con rischio di accensione.

- Prima dei lavori di pulizia lasciare raffreddare l'attuatore a temperatura ambiente.
- Osservare le istruzioni d'uso del detergente.

1.1.2 Utilizzo conforme

Il prodotto è destinato all'impiego per l'azionamento e il comando di attuatori elettromeccanici. L'elettronica integrata permette la regolazione del momento torcente (corrente), della velocità e della posizione dell'attuatore montato. Il prodotto deve essere installato all'interno di una macchina.

A seconda dell'ordine il prodotto include un motore con freno di arresto (EMCA-EC-...-...B). Il freno di arresto è idoneo all'arresto della posizione motore/posizione attuatore e viene usato solo nello stato di fermo.

L'impiego è ammesso esclusivamente:

- in condizioni tecnicamente perfette
- nel suo stato originale, senza apportare modifiche non autorizzate; sono ammesse esclusivamente le espansioni descritte nella documentazione acclusa al prodotto
- entro i limiti definiti nei dati tecnici del prodotto (→ Allegato A.1)
- in ambito industriale

Il prodotto è realizzato per l'impiego nel settore industriale. Al di fuori di ambienti industriali, ad es. in zone polifunzionali professionali e abitative, occorre adottare eventualmente misure per la soppressione di radiodisturbi.

In caso di danni, riconducibili ad interventi impropri o ad un uso non conforme all'utilizzo previsto, si perde il diritto di garanzia e di responsabilità nei confronti del produttore.

Il prodotto supporta la funzione di sicurezza "Coppia disinserita in sicurezza" (Safe torque off/STO).



La funzione di sicurezza STO (Safe torque off) è descritta in dettaglio nel documento GDCE-EMCA-EC-S1-.... La funzione di sicurezza STO può essere utilizzata solo nel modo descritto. Ulteriori informazioni al riguardo → Descrizione funzione di sicurezza STO, GDCE-EMCA-EC-S1-....

1.2 Premesse per l'utilizzo del prodotto

- Mettere a disposizione la documentazione completa del prodotto alle seguenti persone:
 - al costruttore e al montatore della macchina o dell'impianto
 - al personale responsabile della messa in servizio
- Conservare la documentazione per tutta la durata del prodotto.
- Attenersi sempre alle direttive della documentazione. A questo scopo tenere in considerazione anche la documentazione sugli ulteriori componenti (per es. riduttore o kit assiale).
- Per il luogo di destinazione osservare le disposizioni legali:
 - prescrizioni e norme
 - regolamenti delle organizzazioni di controllo e delle compagnie di assicurazioni
 - norme nazionali

Per un impiego corretto e sicuro della funzione STO:

- Osservare le ulteriori indicazioni nella descrizione GDCE-EMCA-EC-S1-....

1.2.1 Condizioni di trasporto e magazzinaggio

- Proteggere il prodotto durante il trasporto e lo stoccaggio da sollecitazioni non ammissibili. Sollecitazioni non ammissibili sono per es.:
 - carichi meccanici
 - temperature non ammesse
 - umidità
 - atmosfere aggressive
- Immagazzinare e trasportare il prodotto nell'imballaggio originale. L'imballaggio originale fornisce una protezione sufficiente dalle consuete sollecitazioni.

1.2.2 Requisiti tecnici

Per un impiego corretto e sicuro del prodotto:

- Rispettare le condizioni di collegamento e ambientali specificate nei dati tecnici del prodotto (→ appendice A.1) e di tutti i componenti collegati. Solo l'osservanza dei valori limite e dei limiti di carico permette di impiegare il prodotto secondo le norme di sicurezza vigenti.
- Osservare le indicazioni gli allarmi riportati nella presente documentazione.

1.2.3 Qualifica del personale specializzato (requisiti del personale)

Le seguenti fasi di lavoro possono essere eseguite solo da personale specializzato:

- montaggio
- installazione
- messa in servizio

Il personale specializzato deve essere a conoscenza di quanto segue:

- tecnica di comando elettrica
- disposizioni vigenti per l'esercizio di impianti tecnici di sicurezza
- disposizioni vigenti sulla prevenzione degli infortuni e la sicurezza del lavoro
- documentazione del prodotto

1.2.4 Conformità del prodotto e omologazioni

Norme e valori di prova cui è conforme il prodotto → Capitolo Dati tecnici (Appendice A.1). Direttive UE rilevanti per il prodotto → Dichiarazione di conformità.



Le certificazioni e la dichiarazione di conformità relative a questo prodotto
→ www.festo.com/sp.

Determinate configurazioni del prodotto sono dotate di una certificazione da parte di Underwriters Laboratories Inc. (UL) per gli USA e il Canada. Queste configurazioni sono identificate con il seguente simbolo.



UL Recognised Component Mark for Canada and the United States

Only for connection to a NEC Class 2 supply.
Raccorder Uniquement a un circuit de Class 2.

Le prescrizioni per l'osservanza della certificazione UL sono riportate nella documentazione specifica UL separata. Sono validi soprattutto i dati tecnici ivi riportati. I dati tecnici nella presente documentazione possono presentare valori diversi.

Norme e direttive indicate

Stati di edizione	
2006/42/UE	DIN EN 60068-2-6:2008-10
2014/30/UE	DIN EN 60068-2-27:2010-02

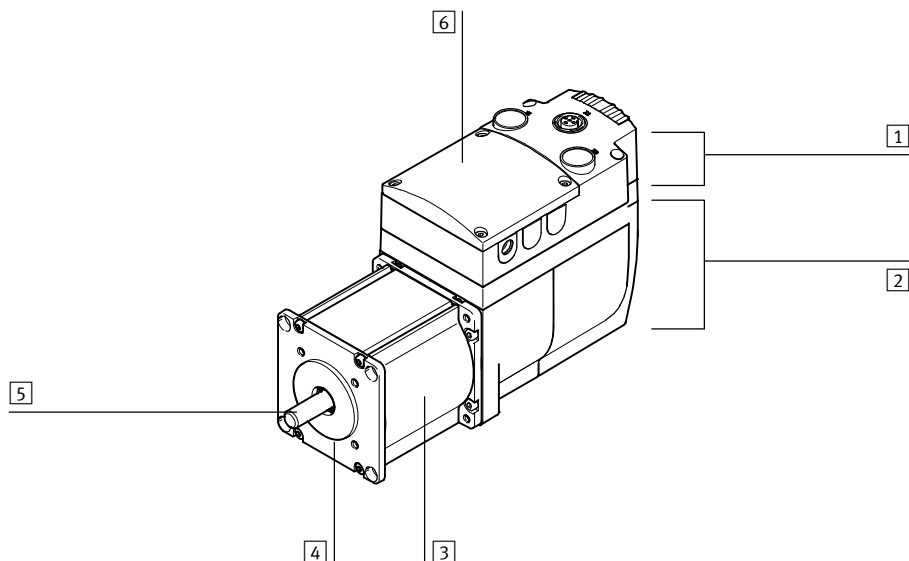
Tab. 1.1 Stati di edizione delle direttive e norme indicate nel documento

2 Descrizione del prodotto

2.1 Panoramica prodotti

L'attuatore integrato è composto dai seguenti componenti:

- motore a corrente continua senza spazzole (motore EC) con
 - encoder integrato (encoder assoluto Single-Turn o sistema di valore assoluto Multi-Turn)
 - Albero motore per la trasmissione di forza
 - Flangia motore per l'interfaccia e il fissaggio
- Elettronica dell'apparecchio con elettronica di potenza, di comando e di regolazione
- Scatola di derivazione con interfacce per l'installazione elettrica



- | | |
|--|--|
| 1 Scatola di derivazione | 4 Flangia motore |
| 2 Corpo per l'elettronica dell'unità | 5 Albero motore |
| 3 Motore EC | 6 Coperchio (copertura per altri collegamenti) |

Fig. 2.1 Parti integranti dell'unità (EMCA-EC-67-...-DIO)

L'unità ha una struttura compatta. La scatola di derivazione mette a disposizione le connessioni elettriche necessarie. L'interfaccia Ethernet (interfaccia di parametrizzazione) è liberamente accessibile. Tutte le altre connessioni elettriche si trovano sotto il coperchio della scatola di derivazione (➔ Fig. 2.3). L'unità si può mettere in esercizio tramite l'interfaccia di parametrizzazione. Il comando avviene tramite l'interfaccia I/O.

2.1.1 Proprietà generali del prodotto

Caratteristiche	Descrizione
Motore EC	motore a corrente continua senza spazzole con: <ul style="list-style-type: none"> – encoder integrato (encoder assoluto Single-Turn o sistema di valore assoluto Multi-Turn) – Freno di arresto (opzionale)
della parte elettronica	<ul style="list-style-type: none"> – Stadio di uscita per il comando del motore – Tensione nominale 24 V DC – chopper di frenatura integrato – il reostato di frenatura¹⁾ (accessorio) deve essere sempre collegato – elettronica di comando integrata, per esempio con: <ul style="list-style-type: none"> – Regolatore per la regolazione di corrente, velocità e posizione – Interfaccia di parametrizzazione (interfaccia Ethernet) – Interfaccia I/O (interfaccia di controllo) – Funzione di sicurezza STO (Safe torque off) – Memoria diagnostica
Alimentazione di tensione	alimentazione comune della tensione di carico e del gruppo logico 24 V DC
Messa in servizio	avviene tramite l'interfaccia Ethernet con FCT
Diagnosi	Indicatore LED, Webserver, software FCT
Webserver	software integrato nell'unità con le seguenti funzioni: <ul style="list-style-type: none"> – indicazione delle informazioni di stato e dati I/O – lettura della memoria diagnostica – upload e download di un file di parametri per una semplice sostituzione delle unità Richiamo attraverso Web browser (Internet Explorer o Firefox)

1) Disponibile separatamente come accessorio (→ www.festo.com/catalogue)

Tab. 2.1 Panoramica caratteristiche del prodotto EMCA

2.1.2 Volume di fornitura

Numero	Componente
1	EMCA-... con coperchio, viti per il fissaggio del coperchio
1	– Descrizione breve EMCA-67-...-DIO – per varianti di prodotto con identificazione UL: documentazione speciale EMCA-EC_UL-...
1	Assortimento inserti di tenuta
1	Assortimento connettori NEKM-C (controconnettori per connettori su circuito stampato)

Tab. 2.2 Volume di fornitura EMCA



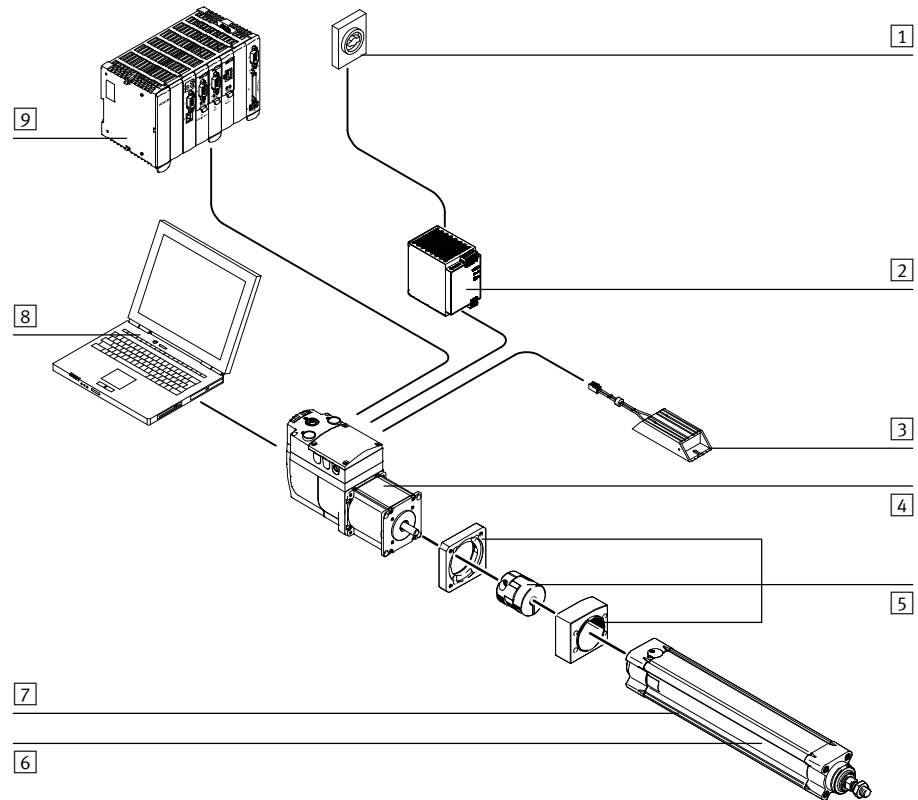
Disponibile per esempio come accessorio:

- Kit assiali EAMM-A
- Box batteria EADA-A-9 (per EMCA-EC-67-1TM)
- Reostato di frenatura CACR-LE2-6-W60
- Set di guarnizioni (guarnizioni kit assiale) EADS-F
- Flangia motore EAMF-A
- Kit parallelo EAMM-U
- Riduttori planetari EMGC
- Cavo di collegamento per interfaccia Ethernet NEBC-D12G4-...



Informazioni attuali sugli accessori → www.festo.com/catalogue.

2.1.3 Struttura del sistema



- | | | | |
|---|---------------------------------|---|--|
| 1 | interruttore generale | 6 | attuatore elettromeccanico – esempio (qui cilindro elettrico ESBF) |
| 2 | Alimentatore PELV | 7 | Interruttore di riferimento/fincorsa – esempio (qui senza) |
| 3 | Reostato di frenatura – esempio | 8 | PC con Festo Configuration Tool (FCT) |
| 4 | EMCA | 9 | Comando principale (PLC/IPC) |
| 5 | Giunto/kit assiale – esempio | | |

Fig. 2.2 Struttura del sistema (esempio)

2.2 Software per la configurazione e messa in servizio

2.2.1 FCT (Festo Configuration Tool)

Il Festo Configuration Tool (FCT) è la piattaforma software su base Windows per la configurazione, parametrizzazione e messa in servizio di diversi componenti e unità Festo. FCT permette anche la configurazione e la messa in servizio dell'attuatore integrato EMCA.

Il software FCT è formato dai seguenti componenti:

- Framework come punto di start del programma e punto di accesso con gestione unitaria dei progetti/dati per tutti i tipi di unità supportati
- un PlugIn per le operazioni speciali di un tipo di unità (ad es. EMCA) con le descrizioni e i dialoghi necessari

I PlugIn vengono gestiti e avviati dal Framework. Il PlugIn EMCA supporta l'esecuzione di tutti i passi necessari per la configurazione, la parametrizzazione e la messa in servizio del prodotto. La parametrizzazione del prodotto può essere eseguita offline (senza collegamento a EMCA) su PC. Ciò consente di preparare la messa in servizio vera e propria, ad es. nell'ufficio tecnico quando si progetta un impianto. FCT permette per esempio le seguenti funzioni:

- gestione dei seguenti dati/file attraverso interfacce Ethernet (online):
 - dati delle unità (parametrizzazione)
 - file firmware (Firmware Download)
- esercizio manuale (per es. esercizio a impulsi, teach-in)
- diagnosi
- rilevamento dei dati di misurazione
- calcolo automatico dei dati del regolatore per le combinazioni asse-riduttore-motore selezionate di Festo
- regolazione di precisione manuale dei dati del regolatore



Ulteriori informazioni per la messa in servizio con FCT → Capitolo 5. Informazioni dettagliate sul sistema di aiuto tramite FCT → Per il software.

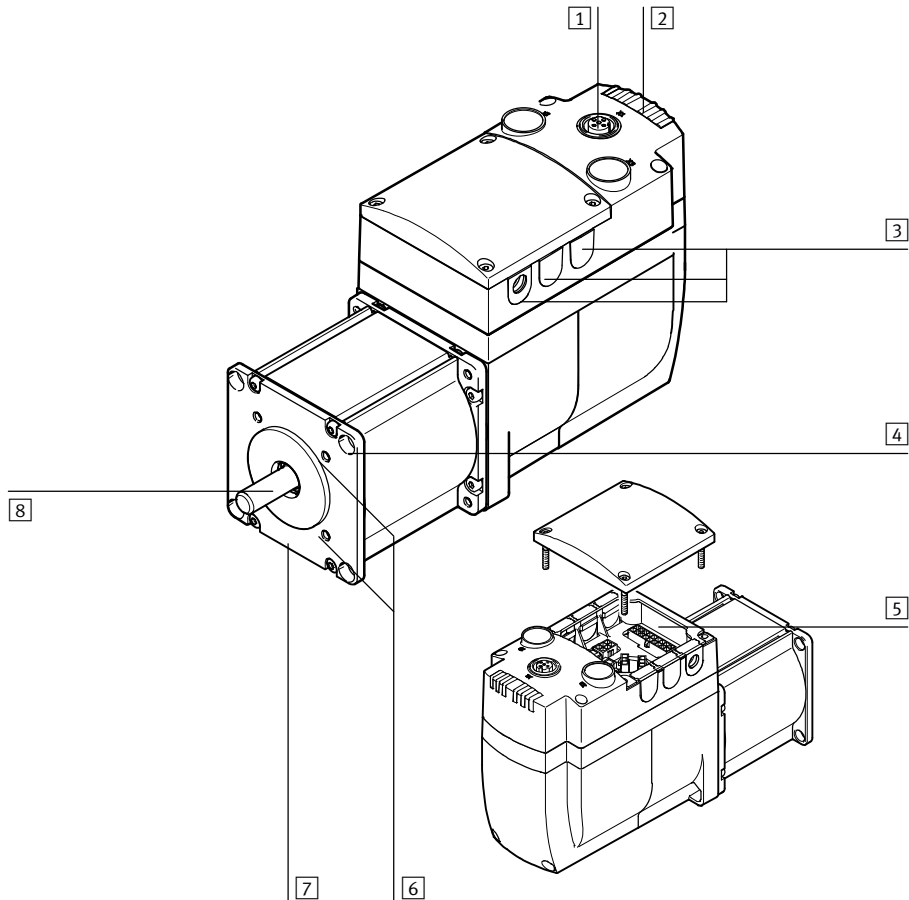
2.2.2 Webservice

Nell'unità è integrato un Web server. Il Web server mette a disposizione un accesso di lettura ad un sito Web dell'unità dinamico e in lingua inglese. Il sito Web del Web server permette di eseguire le seguenti funzioni:

- indicazione delle informazioni di stato dell'unità (per es. posizione attuale, posizione di arrivo)
- indicazione degli stati di segnale I/O digitali
- lettura e indicazione della memoria diagnostica
- caricamento (Upload) di un file di parametri ad es. per salvare impostazioni attuali sul PC
- scaricamento (Download) di un file di parametri ad es. per ripristinare le impostazioni
- attivazione del lampeggiamento LED per identificare visivamente l'unità

Con l'impostazione di fabbrica il server DHCP (DHCP = Dynamic Host Configuration Protocol) dell'unità è attivato e l'unità ha il seguente indirizzo IP: 192.168.178.1.

2.3 Elementi di connessione e segnalazione

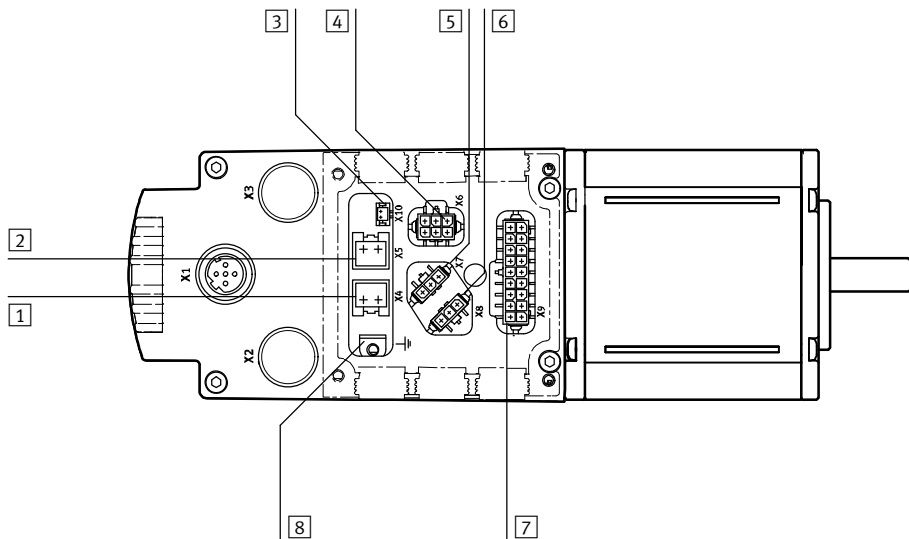


- 1 [X1]: Interfaccia Ethernet (presa M12)
- 2 Cavo ottico LED (6x) – 2 utilizzato
- 3 Passacavo della scatola di derivazione
- 4 Foro passante per il fissaggio (4 x)

- 5 Connettore (→ Fig. 2.4)
- 6 Filettatura di fissaggio (4 x) filettatura M4
- 7 Flangia motore
- 8 Albero

Fig. 2.3 Elemento di comando e attacchi

Al di sotto del coperchio si trovano i seguenti connettori:



1 [X4]: alimentazione di tensione

2 [X5]: Reostato di frenatura

3 [X10]: Batteria esterna
(solo EMCA-EC-...-1TM)

4 [X6]: Interfaccia STO (Safe torque off)

5 [X7]: Interruttore di riferimento o finecorsa ¹⁾

6 [X8]: Interruttore di riferimento o finecorsa ²⁾

7 [X9]: Interfaccia I/O

8 Connessione FE centrale

1) Funzione di commutazione (interruttore di riferimento o finecorsa) e tipo di interruttore (contatto normalmente chiuso o contatto normalmente aperto) sono configurabili con FCT

Fig. 2.4 Connessioni elettriche al di sotto del coperchio

2.4 Funzioni dell'attuatore

L'attuatore integrato EMCA supporta le seguenti funzioni dell'attuatore.

Funzioni dell'attuatore	Descrizione breve	→ Capitolo
Corsa di riferimento	Esecuzione della corsa di riferimento per determinare il punto di riferimento	2.4.2
Esercizio a impulsi	comando manuale dell'attuatore nell'esercizio di posizionamento	2.4.3
Modalità teach-in	Rilevamento della posizione attuale (per es. come posizione di arrivo del record selezionato)	2.4.4
Esercizio di posizionamento	L'EMCA, partendo dai parametri predefiniti (per es. valore nominale della posizione, accelerazione, velocità) calcola la curva di posizionamento (posizionamento punto-a-punto) e controlla il motore in modo corrispondente.	2.4.5
Esercizio di controllo della velocità	Elaborazione di ordini con valori nominali della velocità; il dispositivo di controllo della velocità e il regolatore della corrente elaborano la differenza tra "Valore nominale della velocità" e "Valore reale della velocità".	2.4.6
Esercizio di controllo della forza/coppia	Il regolatore di corrente elabora la differenza valore nominale della corrente e valore effettivo della corrente".	2.4.7

Tab. 2.3 Funzioni dell'attuatore

2.4.1 Sistema di riferimento dimensionale

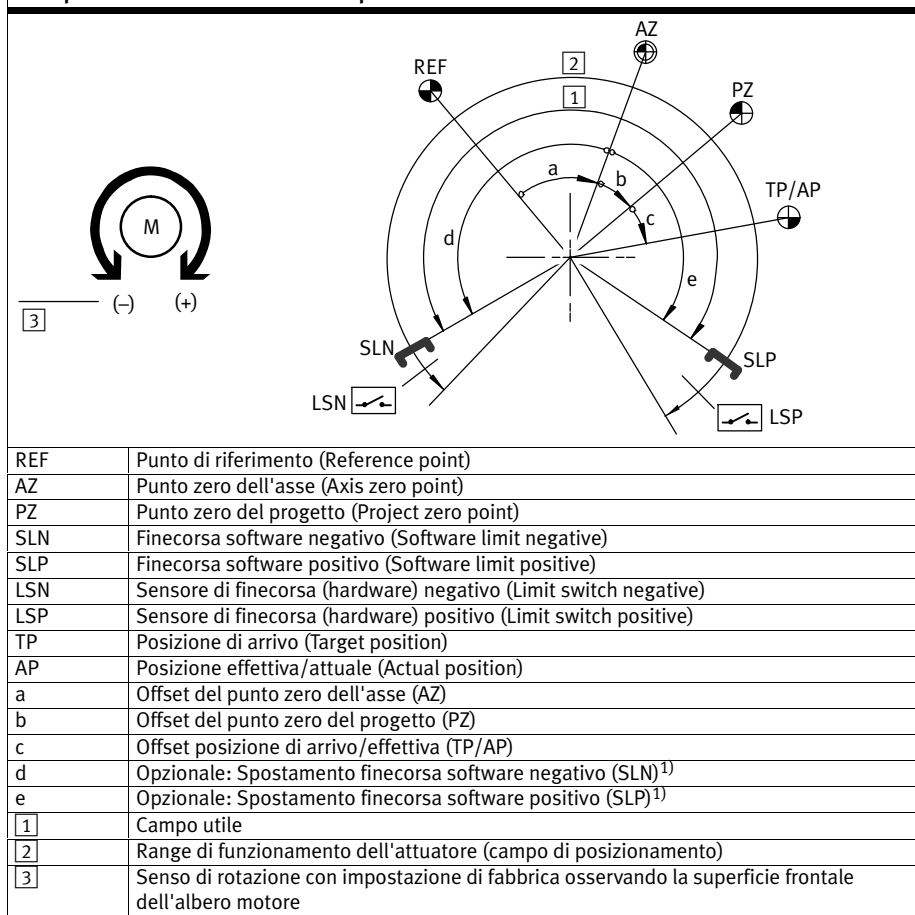
Tutte le funzioni dell'attuatore si basano su un sistema di riferimento dimensionale.

Il senso di rotazione è impostato di fabbrica nel modo seguente (osservando la superficie frontale dell'albero motore):

- senso di rotazione positivo (+) corrisponde al senso di rotazione in senso orario.
- senso di rotazione negativo (-) corrisponde al senso di rotazione antiorario.

Con FCT è possibile modificare il senso di rotazione (➔ FCT, pagina “Application Data”, registro “Environment”, opzione “Inverse Rotation Polarity”).

Esempio: attuatori rotativi con area di posizionamento limitata



1) Se è stato configurato un asse con campo di posizionamento illimitato, non è possibile parametrizzare alcun finecorsa software.

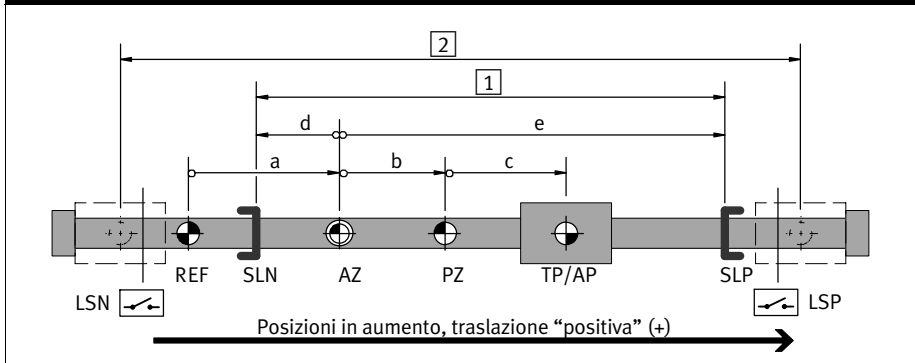
Tab. 2.4 Sistema di riferimento dimensionale – esempio attuatori rotativi

La direzione di movimento del carico dipende dalla struttura dell'asse (per es. dai riduttori).



Raccomandazione: Controllare la direzione di movimento in esercizio a impulsi. Se necessario, attivare l'inversione del senso di rotazione per invertire la direzione (→ FCT, pagina “Application Data”, registro “Environment”, opzione “Inverse Rotation Polarity”).

Esempio: attuatori lineari con corsa di lavoro limitata



REF	Punto di riferimento (Reference point)
AZ	Punto zero dell'asse (Axis zero point)
PZ	Punto zero del progetto (Project zero point)
SLN	Finecorsa software negativo (Software limit negative)
SLP	Finecorsa software positivo (Software limit positive)
LSN	Sensore di finecorsa (hardware) negativo (Limit switch negative)
LSP	Sensore di finecorsa (hardware) positivo (Limit switch positive)
TP	Posizione di arrivo (Target position)
AP	Posizione effettiva/attuale (Actual position)
a	Offset del punto zero dell'asse (AZ)
b	Offset del punto zero del progetto (PZ)
c	Offset posizione di arrivo/effettiva (TP/AP)
d	Spostamento finecorsa software negativo (SLN) ¹⁾
e	Spostamento finecorsa software positivo (SLP) ¹⁾
1	Campo utile (corsa utile)
2	area di lavoro utilizzabile dell'attuatore (corsa di lavoro)

1) Se è stato configurato un asse con campo di posizionamento illimitato, non è possibile parametrizzare alcun finecorsa software.

Tab. 2.5 Sistema di riferimento dimensionale – esempio attuatori lineari

Norme di calcolo per il sistema di riferimento dimensionale

Punto base	Norma di calcolo
Punto zero dell'asse	AZ = REF + a
Punto zero del progetto	PZ = AZ + b = REF + a + b
Fincorsa SW negativo	SLN = AZ + d = REF + a + d
Fincorsa SW positivo	SLP = AZ + e = REF + a + e
Posizione di arrivo/posizione effettiva	TP/AP = PZ + c = AZ + b + c = REF + a + b + c

Tab. 2.6 Norme di calcolo per il sistema di riferimento dimensionale

Sensore di fincorsa LSN/LSP (hardware)

I fincorsa limitano il campo utile assoluto dell'attuatore. A seconda del tipo di sensore di fincorsa possono essere parametrizzate le funzioni di commutazione "Contatto n.c. NC" o "Contatto n.a. NO". La reazione dell'unità ai segnali di fincorsa può essere parametrizzata con la gestione degli errori FCT. Si differenzia tra i seguenti casi:

- Fincorsa positivo attivo (messaggio 07_h)
- Fincorsa negativo attivo (messaggio 08_h)

Ulteriori informazioni sulla determinazione del comportamento → Gestione degli errori FCT.

L'attuatore è bloccato nella direzione di posizionamento del fincorsa attivo. Fino a quando il fincorsa è attivo, dopo la tacitazione dell'errore è possibile procedere ancora solo nella direzione opposta.

Fincorsa software SLN/SLP

La delimitazione di un'area utile all'interno di un'area di lavoro avviene tramite parametrizzazione dei fincorsa software. La posizione viene indicata relativamente al punto zero dell'asse AZ.

**Attenzione**

Durante l'esercizio non è permesso spostarsi sulle battute fisse.

- Limitare l'area di lavoro tramite fincorsa software.
- Determinare il fincorsa software sufficientemente lontano dagli arresti meccanici.

Il controllore verifica, prima dell'avvio, se la posizione di arrivo del record di istruzioni si trova tra i fincorsa software SLN/SLP. Se la posizione di arrivo è al di fuori di questo campo, allora il record di posizionamento non viene eseguito e sarà emessa la risposta errata parametrizzata.

Prima del raggiungimento del fincorsa software, l'attuatore viene frenato in base alla risposta errata in modo che la posizione del fincorsa software non venga superata. Dopo l'arresto la direzione di posizionamento è bloccata.

Se il controllore non è abilitato, non avviene alcun monitoraggio dei fincorsa software. Se l'attuatore viene spinto manualmente dietro un fincorsa software, dopo l'abilitazione del controllore è possibile solo la corsa in direzione opposta rispetto al campo utile. Se la destinazione del movimento successivo è ancora al di fuori del campo utile, viene inviato un messaggio di errore corrispondente. Se la destinazione del movimento successivo si trova all'interno del campo utile, può essere raggiunta senza errori. Attraverso la parametrizzazione dei seguenti messaggi di errore, è possibile influenzare il comportamento della violazione dei fincorsa software: 11_h, 12_h, 13_h, 14_h, 29_h, 2A_h.

Ulteriori informazioni sulla determinazione del comportamento → Gestione degli errori FCT.

2.4.2 Corsa di riferimento

Con la corsa di riferimento viene determinato il punto di riferimento del sistema di riferimento dimensionale. Tutti i punti di riferimento e le limitazioni attuatore del sistema di riferimento dimensionale si riferiscono direttamente o indirettamente al punto di riferimento. Il punto di riferimento è punto base assoluto per il punto zero dell'asse (→ Capitolo 2.4.1).

Senza una corsa di riferimento con esito positivo non può essere avviata alcuna funzione dell'attuatore (eccezione: Esercizio a impulsi). La sequenza della corsa di riferimento può essere influenzata attraverso i parametri della corsa di riferimento (→ Tab. 2.15). Il comportamento dell'unità in riferimento alla memorizzazione dei dati di spostamento interni rilevati con la corsa di riferimento dipende dall'encoder integrato.

Con encoder	Descrizione
Encoder assoluto, Single Turn (EMCA-EC-...-1TE)	Il punto di riferimento viene memorizzato solo temporaneamente e viene perso ad ogni interruzione della tensione di alimentazione. La corsa di riferimento deve essere eseguita dopo ogni inserimento della tensione di alimentazione.
Sistema di misura assoluto Multi-Turn (EMCA-EC-...-1TM)	I condensatori alimentano il sistema di misura assoluto Multi-Turn dopo il disinserimento della tensione di alimentazione. Con la tensione di alimentazione inserita i condensatori vengono caricati automaticamente. Nello stato di carica completo, il sistema di misura assoluto Multi-Turn può così essere alimentato fino a 7 giorni (durata della carica min. 24 ore). Con il box batteria esterno EADA-A-9 di Festo è possibile prolungare la durata fino a 6 mesi. Fino a quando il sistema di misura assoluto è alimentato con energia, le variazioni di posizione vengono rilevate anche con la tensione di alimentazione disattivata. Se l'alimentazione elettrica viene interrotta per un lungo periodo, non è possibile alcuna rilevazione. Dopo l'inserimento della tensione di alimentazione, è necessario effettuare nuovamente la corsa di riferimento.

Tab. 2.7 Encoder

La corsa di riferimento si può avviare tramite:

- l'interfaccia I/O (→ il comando di avvio per record n. 0 avvia la corsa di riferimento)
- FCT (→ Help FCT)

Il segnale "Motion Complete" è inattivo durante la corsa di riferimento. Se la corsa di riferimento è conclusa, "Motion Complete" diventa attivo. Se l'opzione "Corsa sul punto zero dell'asse" è attiva, "Motion Complete" diventa attivo solo al raggiungimento del punto zero dell'asse. Una volta conclusa con successo la corsa di riferimento, viene attivato il monitoraggio dello stato di fermo (→ Capitolo 2.6.1).

Per i metodi di corsa di riferimento con valutazione dell'indice, l'indice deve avere una distanza sufficiente dal fronte di commutazione dell'interruttore (di riferimento o fincorsa). Questo impedisce che il punto di riferimento possa spostarsi di un impulso di indicizzazione ovvero di un giro del motore, dopo una corsa di riferimento ripetuta a causa di influssi di temperatura o di gioco meccanico.



Raccomandazione: l'FCT indica la distanza tra il fronte di commutazione e l'indice (➔ FCT, registro online "Homing").

- Allineare l'interruttore di riferimento centralmente tra i due segnali di indicizzazione.

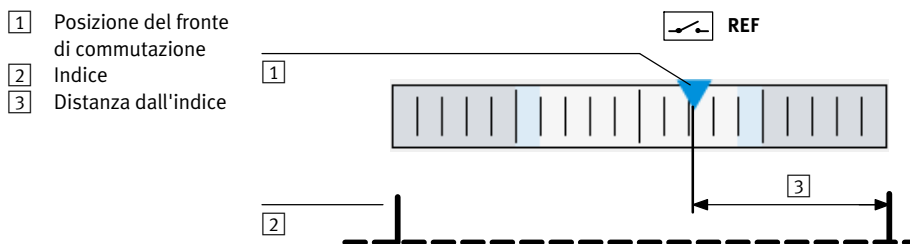


Fig. 2.5 Allineamento dell'interruttore di riferimento con valutazione dell'indice - esempio

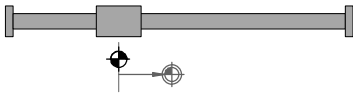
Metodi della corsa di riferimento

Il metodo della corsa di riferimento definisce come deve essere determinato il punto di riferimento. I metodi della corsa di riferimento con valutazione dell'indice offrono una maggiore precisione di ripetibilità nel rilevare il punto di riferimento.

Destinazione	CiA 402 ¹⁾		Descrizione breve
Posizione attuale	DD _h	-35	La posizione attuale diventa il punto di riferimento.
Arresto meccanico			Durante la corsa di riferimento viene cercato l'arresto meccanico. Se l'arresto meccanico viene riconosciuto in base alla parametrizzazione (limite di forza/ momento, tempo di ammortizzazione), la posizione diventa il punto di riferimento.
– Direzione positiva	EE _h	-18	
– Direzione negativa	EF _h	-17	
Sensore di finecorsa senza indice			Durante la corsa di riferimento viene ricercata la posizione del finecorsa. In caso di successo la posizione dell'interruttore diventa il punto di riferimento.
– Direzione positiva	12 _h	18	
– Direzione negativa	11 _h	17	
Sensore di finecorsa con indice			Durante la corsa di riferimento viene ricercata la posizione del finecorsa. In caso di successo l'attuatore torna all'indice successivo dell'encoder. Questa posizione diventa il punto di riferimento.
– Direzione positiva	02 _h	02	
– Direzione negativa	01 _h	01	
Interruttore di riferimento senza indice			Durante la corsa di riferimento viene ricercata la posizione dell'interruttore di riferimento. In caso di successo la posizione dell'interruttore diventa il punto di riferimento.
– Direzione positiva	17 _h	23	
– Direzione negativa	1B _h	27	
Interruttore di riferimento con indice			Durante la corsa di riferimento viene ricercata la posizione dell'interruttore di riferimento. In caso di successo l'attuatore torna all'indice successivo dell'encoder. Questa posizione diventa il punto di riferimento.
– Direzione positiva	07 _h	7	
– Direzione negativa	0B _h	11	

1) I metodi della corsa di riferimento sono orientati al profilo unità CANopen CiA 402 V 3.0.

Tab. 2.8 Metodi corsa di riferimento – panoramica

Posizione attuale (acquisizione quale punto di riferimento)
<ol style="list-style-type: none"> 1. La posizione attuale viene acquisita come punto di riferimento. La corsa avviene solo se è attiva l'opzione "Corsa al punto zero dell'asse". 2. Opzione: Corsa fino al punto zero dell'asse (→ Tab. 2.16).
Acquisizione della posizione corrente (metodo DD _H ; -35)


Tab. 2.9 Metodo della corsa di riferimento – posizione attuale

Corsa di riferimento su battuta

La battuta si riconosce attraverso il fermo del motore in unione ad un aumento rilevante della corrente del motore e alla sequenza del tempo di ammortizzazione. Successivamente la posizione di arresto meccanico viene lasciata attraverso la corsa verso il punto zero dell'asse.

Se il sistema di azionamento non dispone di alcun arresto meccanico (asse di rotazione), allora la corsa di riferimento non viene mai conclusa. L'attuatore procede senza interruzione con la velocità di ricerca parametrizzata.



Attenzione

Se il controllore regola continuamente contro un arresto, aumenta notevolmente la temperatura e il controllore si spegne.

- impostare i parametri per il riconoscimento dell'arresto (limite della forza, tempo di ammortizzazione)
- Attivare l'opzione "Corsa dal punto di riferimento al punto zero dell'asse".
- Il punto zero dell'asse deve essere impostato in modo che l'asse in esercizio non trasli sulla battuta/decelerazione di finecorsa neanche in caso di superamento (per es. ≥ 3 mm).

In fabbrica viene impostato un valore idoneo. Evitare il più possibile di modificare la prerogolazione.

- Rispettare l'indicazione sull'orientamento dello spostamento (segno) (in allontanamento dalla battuta).



Attenzione

Danni materiali in caso di spostamento del sistema di riferimento dimensionale.

Con valori dinamici fortemente ridotti (corrente del motore massima parametrizzata bassa) ed una resistenza di corsa contemporaneamente alta (ad es. tramite attrito statico) sussiste il pericolo che l'attuatore si fermi e il controllore identifichi in modo errato una battuta.



Attenzione

Con corsa di riferimento su battuta:

- Proteggere gli arresti meccanici sensibili attraverso la riduzione della velocità di ricerca.

Corsa di riferimento su battuta	
1. Ricerca della battuta con velocità di ricerca nella direzione parametrizzata: ¹⁾ <ul style="list-style-type: none"> - manca la battuta (asse rotativo): L'attuatore continua a procedere senza fine. - arresto meccanico non riconosciuto: L'EMCA regola contro l'arresto meccanico, disinserimento con superamento della temperatura. 2. arresto meccanico riconosciuto: La posizione viene acquisita come punto di riferimento. 3. Corsa al punto zero dell'asse ²⁾	
Direzione: positiva (metodo EE _h ; -18)	Direzione: Negativa (metodo EF _h ; -17)

- 1) I sensori di finecorsa vengono ignorati nella corsa verso l'arresto meccanico.
- 2) Con questo metodo di corsa di riferimento l'opzione "Corsa sul punto zero dell'asse" è sempre attiva (→ Tab. 2.16).

Tab. 2.10 Metodo della corsa di riferimento – corsa di riferimento sull'arresto meccanico

Corsa di riferimento sul sensore di finecorsa

Corsa di riferimento sul sensore di finecorsa senza indice	
1. Se il finecorsa non è azionato: Ricerca del finecorsa con velocità di ricerca nella direzione parametrizzata. Se il sensore viene riconosciuto, si passa alla fase successiva (→ 2.). Se il finecorsa è già azionato, la fase successiva avviene immediatamente (→ 2.). Se il finecorsa non è stato trovato: <ul style="list-style-type: none"> - Con attuatori rotativi senza battuta: L'attuatore continua a procedere senza fine. - Con attuatori con battuta: Corsa fino alla battuta, riconoscimento della battuta, interruzione della corsa di riferimento con segnale di guasto 0x22 (codice FCT). 2. Finecorsa riconosciuto: Ricercare il punto di riferimento con bassissima velocità opposto alla direzione parametrizzata, fino a quando il finecorsa non è nuovamente disattivato. Questa posizione viene acquisita come punto di riferimento. 3. Opzione: Corsa fino al punto zero dell'asse (→ Tab. 2.16).	
Direzione: Positiva (metodo 12 _h ; 18)	Direzione: Negativa (metodo 11 _h ; 17)

Tab. 2.11 Metodo corsa di riferimento – corsa di riferimento sul sensore di finecorsa senza indice

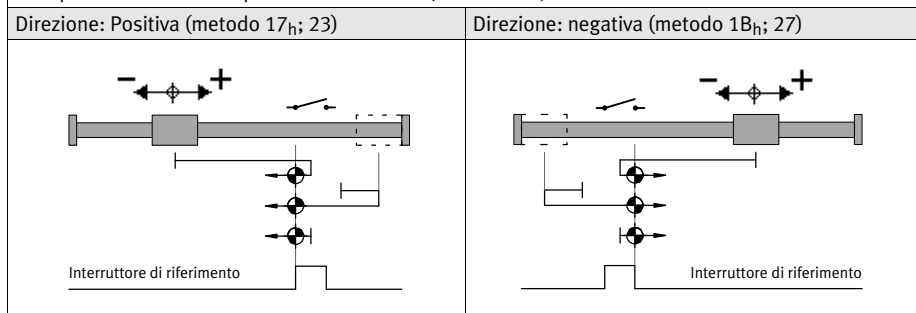
Corsa di riferimento sul sensore di finecorsa con indice	
<p>1. Se il finecorsa non è azionato: Ricerca del finecorsa con velocità di ricerca nella direzione parametrizzata. Se il sensore viene riconosciuto, si passa alla fase successiva (→ 2.). Se il finecorsa è già azionato, la fase successiva avviene immediatamente (→ 2.). Se il finecorsa non è stato trovato:</p> <ul style="list-style-type: none"> – Con attuatori rotativi senza battuta: L'attuatore continua a procedere senza fine. – Con attuatori con battuta: Corsa fino alla battuta, riconoscimento della battuta, interruzione della corsa di riferimento con segnale di guasto 0x22 (codice FCT). <p>2. Finecorsa riconosciuto: ricercare il punto di riferimento con bassissima velocità opposto alla direzione parametrizzata, fino a quando il finecorsa non è nuovamente disattivato; successivamente sarà riconosciuto il primo indice. Questa posizione viene acquisita come punto di riferimento.</p> <p>3. Opzione: Corsa fino al punto zero dell'asse (→ Tab. 2.16).</p>	
Direzione: Positiva (metodo 02 _h ; 02)	Direzione: Negativa (metodo 01 _h ; 01)
<p style="text-align: center;">Finecorsa positivo</p> <p style="text-align: center;">Indice</p>	<p style="text-align: center;">Finecorsa negativo</p> <p style="text-align: center;">Indice</p>

Tab. 2.12 Metodo corsa di riferimento – corsa di riferimento sul sensore di finecorsa con indice

Corsa di riferimento sull'interruttore di riferimento

Corsa di riferimento sull'interruttore di riferimento senza indice

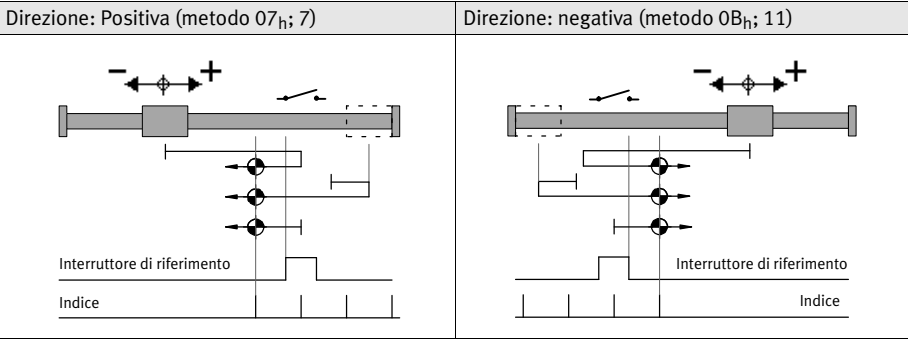
1. Se l'interruttore di riferimento non è azionato: Ricerca dell'interruttore di riferimento con velocità di ricerca nella direzione parametrizzata. Se il sensore viene riconosciuto, si passa alla fase successiva (→ 2.).
 Se l'interruttore di riferimento è già azionato, la fase successiva avviene immediatamente (→ 2.).
 Se l'interruttore di riferimento non è stato trovato:
 - Con attuatori rotativi senza battuta: L'attuatore continua a procedere senza fine.
 - Per attuatori con battuta: Corsa fino alla battuta, riconoscimento della battuta, ricerca nella direzione opposta
 - Sensore in direzione opposta non trovato: Interruzione con messaggio di disfunzione 0x22 (codice FCT)
2. Interruttore di riferimento riconosciuto: Cercare il punto di riferimento con bassissima velocità opposto alla direzione parametrizzata, fino a quando l'interruttore di riferimento non è nuovamente disattivato. Questa posizione viene acquisita come punto di riferimento.
3. Opzione: Corsa fino al punto zero dell'asse (→ Tab. 2.16).



Tab. 2.13 Metodo corsa di riferimento – corsa di riferimento su interruttore di riferimento senza indice

Corsa di riferimento sull'interruttore di riferimento con indice

1. Se l'interruttore di riferimento non è azionato: Ricerca dell'interruttore di riferimento con velocità di ricerca nella direzione parametrizzata. Se il sensore viene riconosciuto, si passa alla fase successiva (→ 2.).
 Se l'interruttore di riferimento è già azionato, la fase successiva avviene immediatamente (→ 2.).
 Se l'interruttore di riferimento non è stato trovato:
 - Con attuatori rotativi senza battuta: L'attuatore continua a procedere senza fine.
 - Per attuatori con battuta: Corsa fino alla battuta, riconoscimento della battuta, ricerca nella direzione opposta
 - Sensore in direzione opposta non trovato: Interruzione con messaggio di disfunzione 0x22 (codice FCT)
2. Interruttore di riferimento riconosciuto: Cercare il punto di riferimento con bassissima velocità opposto alla direzione parametrizzata, fino a quando l'interruttore di riferimento non è nuovamente disattivato; successivamente sarà riconosciuto il primo indice. Questa posizione viene acquisita come punto di riferimento.
3. Opzione: Corsa fino al punto zero dell'asse (→ Tab. 2.16).



Tab. 2.14 Metodo corsa di riferimento – corsa di riferimento su interruttore di riferimento con indice

Parametri della corsa di riferimento

In base al metodo della corsa di riferimento, nell'esecuzione della corsa di riferimento hanno effetto i seguenti parametri:

Parametri della corsa di riferimento	Descrizione
Destinazione (Target)	Metodo della corsa di riferimento (→ Tab. 2.8)
Direzione (Direction)	
Velocità di ricerca (Search Velocity)	Velocità per la corsa di ricerca verso la destinazione definita
Velocità lentissima (Crawling Velocity)	Velocità della corsa lenta fino al punto di riferimento (solo con metodi con interruttore di riferimento o finecorsa)
Velocità di traslazione (Drive Velocity)	Velocità di corsa per l'opzione "Corsa al punto zero dell'asse"
Accelerazione (Acceleration)	Accelerazione e decelerazione per tutte le fasi della corsa di riferimento
Punto zero dell'asse (Axis Zero Point)	Distanza del punto zero dell'asse dal punto di riferimento in direzione positiva o negativa (offset)
Limite forza (asse lineare) o limite momento (Force Limit/Torque Limit)	indicazione percentuale della forza (riferita al valore base parametrizzato della corrente motore) con cui ha effetto il riconoscimento dell'arresto meccanico
Tempo di ammortizzazione (Message Delay)	Intervallo di tempo in cui la forza deve trovarsi al di sopra del limite della forza, in modo che l'arresto meccanico valga come riconosciuto

Tab. 2.15 Parametri della corsa di riferimento



- Selezionare la velocità di ricerca/lentissima bassa, in modo che i punti di arrivo possano essere riconosciuti.
- Impostare il ritardo sufficientemente alto, in modo che le destinazioni non vengano superate eccessivamente durante la corsa di ricerca.
- Utilizzare il più possibile le regolazioni predefinite.

Opzione corsa di riferimento	Funzione
Corsa sul punto zero dell'asse dopo la corsa di riferimento	
– attivato ¹⁾	Al termine della corsa di riferimento l'attuatore torna automaticamente al punto zero dell'asse.
– non attivato	L'attuatore rimane regolato sul punto di riferimento.

1) Con il metodo della corsa di riferimento "Corsa di riferimento sull'arresto meccanico" questa opzione è sempre attiva.

Tab. 2.16 Opzione corsa di riferimento

2.4.3 Esercizio a impulsi

Nell'esercizio a impulsi è possibile condurre l'attuatore su una posizione a scelta. L'attuatore viene spostato con impulsi fino a quando è presente il segnale dell'impulso. In caso di attuatori con riferimenti, i limiti vengono definiti dai finecorsa software. In caso di attuatori senza riferimenti, i finecorsa o le battute rappresentano i limiti.

Gli impulsi supportano le seguenti modalità:

- raggiungimento delle posizioni di teach-in (per es. alla messa in servizio)
- corsa libera dell'attuatore (ad es. dopo un guasto dell'impianto)
- la traslazione manuale come modo operativo normale (avanzamento ad azionamento manuale)

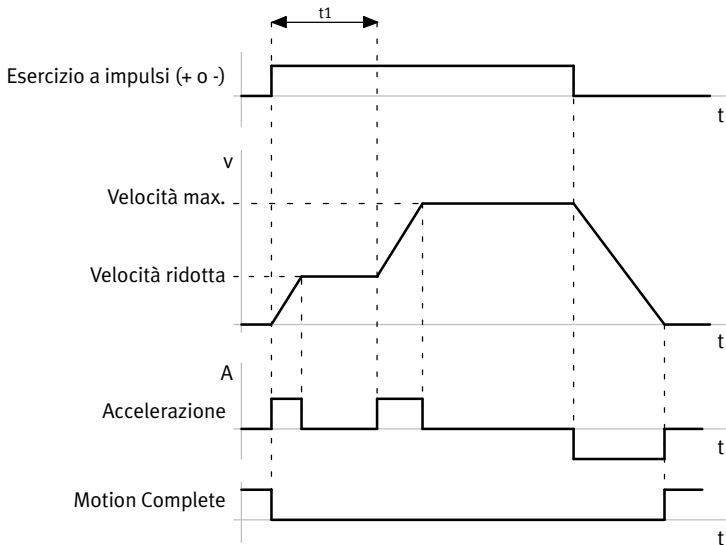
Gli impulsi possono essere azionati con i seguenti parametri:

Parametri	Descrizione
Velocità ridotta (Crawling velocity)	Valore nominale per la velocità all'avvio di un movimento a impulsi
Durata lenta (Slow moving time)	Valore nominale per la durata della traslazione lenta
Velocità max. (Maximum velocity)	Velocità max. al termine della corsa lenta
Accelerazione (Acceleration)	Valore nominale per le fasi di accelerazione e la fase di decelerazione
Max. errore di inseguimento ammesso (Maximum following error)	Importo dell'errore di inseguimento ammesso per il movimento a impulsi
Tempo di ammortizzazione (Message delay)	Se l'errore di inseguimento è presente per una durata maggiore rispetto al tempo parametrizzato, viene generato un guasto.

Tab. 2.17 Parametri per l'esercizio a impulsi

L'esercizio a impulsi avviene nel modo seguente (→ Fig. 2.6):

- Con il riconoscimento del segnale dell'esercizio a impulsi, (jog+ o jog-) l'attuatore trasla con velocità ridotta nella direzione corrispondente.
- Se il segnale dell'esercizio a impulsi è ancora presente dopo la durata lenta, l'attuatore continua a accelerare fino alla velocità (jog). Così è possibile eseguire più velocemente corse grandi.
- Con fronte di discesa del segnale dell'esercizio a impulsi, l'attuatore viene frenato fino all'arresto.



t1 : Durata lenta

Fig. 2.6 Esercizio a impulsi – esempio

2.4.4 Modalità teach-in

Con il teach-in la posizione attuale dell'attuatore viene acquisita come valore di posizione assoluto. Con il teach-in tramite l'interfaccia I/O può essere acquisito il valore di posizione come posizione di arrivo. Il record deve essere di tipo PA (posizionamento su posizione assoluta). Con il teach-in tramite FCT può essere acquisito il valore di posizione per i seguenti parametri:

- posizione di arrivo del record attualmente selezionato; il record deve essere di tipo PA (posizionamento su posizione assoluta)
- punto zero dell'asse
- punto zero del progetto
- fincorsa software superiore
- fincorsa software inferiore
- comparatore di posizione del record attualmente selezionato - limite inferiore e limite superiore

Per eseguire il teach-in l'attuatore non deve essere fermo. A causa dei tempi di ciclo consueti di un PLC e dell'EMCA, sono tuttavia possibili imprecisioni di diversi millimetri con le velocità ridotte. La procedura di teach-in può essere eseguita con interfaccia I/O o tramite FCT.

Per il teach-in con FCT deve innanzitutto essere selezionato in FCT il parametro cui applicare il teach. La procedura di teach-in procede con i seguenti passi:

1. Portare l'attuatore in posizione (per es. attraverso l'esercizio a impulsi → Capitolo 2.4.3).
2. Attivare il comando "Teach-in". Viene così acquisita la posizione attuale.



Informazioni sul teach-in con FCT → Guida PlugIn per FCT.



Attenzione

Per il teach-in con FCT prestare attenzione alle indicazioni nella guida PlugIn.

2.4.5 Esercizio di posizionamento

L'esercizio di posizionamento consente di raggiungere una posizione di arrivo attraverso una traiettoria definita.

Per questo l'attuatore calcola una curva di spostamento ottimale in cui vengono considerate, tra le altre, le seguenti condizioni limite:

- capacità dell'attuatore elettrico
- limiti per la protezione dei componenti meccanici
- requisiti dell'applicazione che sono stati parametrizzati dall'utente (per es. limitazione dello strappo con il trasporto di liquidi)

La traiettoria di un processo di posizionamento viene principalmente influenzata dai seguenti parametri:

Parametri	Descrizione
Posizione (Position)	Indicazione della destinazione (indicazione di una corsa o di una posizione assoluta → Tab. 2.19)
Velocità (Velocity)	Valore nominale per la velocità
Accelerazione (Acceleration)	Valore nominale per l'accelerazione
Decelerazione (Deceleration)	Valore nominale per il ritardo ¹⁾
Strappo con accelerazione (Jerk for acceleration)	Valore massimo per lo strappo durante la fase di accelerazione ²⁾
Strappo con decelerazione (Jerk for deceleration)	Valore massimo per lo strappo durante la fase di ritardo ¹⁾²⁾

1) Impostabile separatamente nel FCT, se è attivo il generatore di rampa asimmetrico

2) Lo strappo in [m/s³] è la prima derivazione dell'accelerazione. Valori più bassi hanno come effetto un avviamento e una frenatura più morbidi.

Tab. 2.18 Parametri per influenzare l'andamento del movimento

Dai parametri viene calcolata una traiettoria teorica prima dell'esecuzione di un ordine di posizionamento. L'andamento della traiettoria calcolata resta invariata fino alla fine dell'ordine di posizionamento. Durante l'esecuzione di un ordine di posizionamento viene calcolata e monitorata la differenza tra la posizione nominale in base alla traiettoria calcolata in precedenza e la posizione effettiva (→ Capitolo 2.6.1, Controllo errore di inseguimento).

Indicazione della destinazione	Descrizione
Absoluto	Posizione, riferita al punto zero dell'asse
Relativo rispetto alla posizione nominale	Tratto del percorso, riferito all'ultima posizione nominale
Relativo rispetto alla posizione effettiva	Tratto del percorso, riferito alla posizione attuale (posizione effettiva)

Tab. 2.19 Varianti dell'indicazione della destinazione nell'esercizio di posizionamento

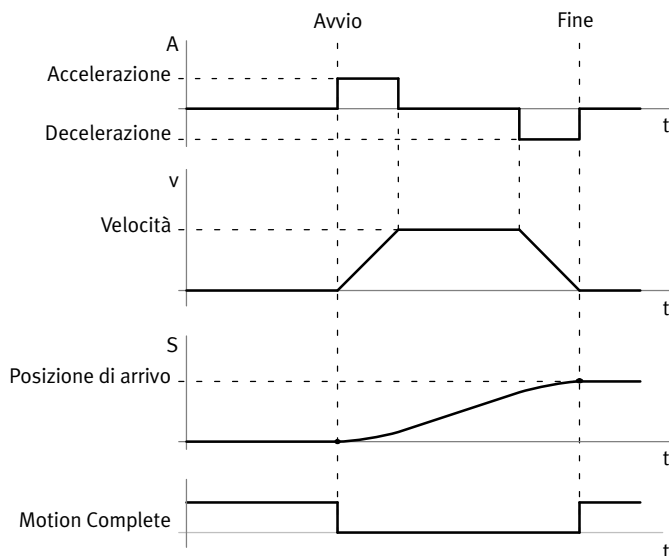


Fig. 2.7 Andamento valori nominali – esempio: velocità di avvio e velocità nominale 0 mm/s, senza limitazione dello strappo

Velocità di avvio

La velocità all'avvio dell'ordine può essere influenzata dall'ordine precedente (→ Capitolo 2.5, Commutazione di record, concatenazione di record). La velocità all'avvio dell'ordine può quindi essere 0 o $\neq 0$.

Velocità finale

Il parametro “Velocità finale” determina la velocità con cui l'ordine deve essere terminato sulla posizione di arrivo. In questo modo un record successivo può essere eseguito senza arresto, con una velocità iniziale definita.

Identificazione dell'arrivo

Il comportamento al raggiungimento della posizione di arrivo dipende dal parametro “velocità finale”.

Parametro velocità finale	Motion Complete (identificazione dell'arrivo)	Comportamento in caso di identificazione dell'arrivo
= 0	L'ordine di posizionamento è considerato finito se si trova per il tempo di ammortizzazione determinato nella finestra di destinazione.	Finché non viene eseguita nessun'altra funzione dell'attuatore, l'attuatore resta fermo, con regolazione di posizione sulla posizione di destinazione. Viene attivato il monitoraggio dello stato di fermo (→ Capitolo 2.6.1).
≠ 0	L'ordine di posizionamento vale come concluso se la posizione finale è stata raggiunta o superata.	L'attuatore continua a traslare con la velocità finale senza monitoraggio dell'errore di regolazione. La forza viene limitata, a seguire, al massimo stabilito nel record di posizionamento.

Tab. 2.20 Riconoscimento della destinazione nell'esercizio di posizionamento

Altri parametri per l'elaborazione ordini

Parametri	Descrizione
Condizione di avvio (Start Condition)	Reazione ad un segnale di avvio se l'ordine attuale non è stato ancora concluso (commutazione di record → Tab. 2.31)
Carico supplementare (Extra Load)	Carico supplementare trasportato in aggiunta al carico base
Prepilotaggio momento (Torque Feed Forward)	Adattamento della corrente nominale del motore al record percentuale (per una maggiore dinamica con grandi masse) Il valore deve essere determinato in modo sperimentale.
Limitazione della forza/della coppia (Force Limit/ Torque Limit)	Limitazione della forza (attuatore lineare) o della coppia (attuatore rotante) che deve essere creata con l'esecuzione dell'ordine
Errore di inseguimento max. (Max. Following Error)	Determinazione del momento in cui deve essere emesso il segnale "Errore di inseguimento" (→ Fig. 2.16)
Comparatore di posizione (Position Comparator)	Monitoraggio di una finestra di posizionamento (→ Capitolo 2.6.2)
Comparatore di velocità (Velocity Comparator)	Monitoraggio di una finestra della velocità (→ Capitolo 2.6.2)
Comparatore di tempo (Time Comparator)	Monitoraggio di una finestra di tempo che parte con l'inizio dell'esecuzione dell'ordine (→ Capitolo 2.6.2)
Comparatore di forza/coppia (Force Comparator/ Torque Comparator)	Monitoraggio di una finestra di forza o di coppia (→ Capitolo 2.6.2)
Condizione (Condition)	Condizione di commutazione al passo successivo che deve essere soddisfatta prima di avviare l'ordine successivo (→ Capitolo 2.5.2)

Parametri	Descrizione
Ritardo di avviamento (Start Delay)	Tempo di attesa che passa prima che il record venga avviato da una concatenazione di record (➔ Capitolo 2.5.2)
MC visibile (MC visible)	Segnale "Motion Complete" tra i singoli record di una concatenazione di record; la lunghezza del segnale viene influenzata dal parametro "Ritardo di record" (➔ Capitolo 2.5.2).
Velocità finale (Final Velocity)	Velocità finale con cui l'ordine deve essere terminato sulla posizione di arrivo; l'attuatore può così avviare un ordine successivo senza arresto con questa velocità.
Record successivo (Following Set)	Numero di record del record successivo (➔ Capitolo 2.5.2)

Tab. 2.21 Altri parametri per l'elaborazione ordini – esempio esercizio di record e diretto

2.4.6 Esercizio di controllo della velocità

L'esercizio di controllo della velocità permette la regolazione della velocità (attuatore lineare) o del numero di giri (attuatore rotante). La traiettoria viene principalmente influenzata dai seguenti parametri:

Parametri	Descrizione
Velocità (Velocity)	Indicazione della destinazione per la velocità
Accelerazione (Acceleration)	Valore nominale per l'accelerazione
Decelerazione (Deceleration)	Valore nominale per il ritardo ¹⁾
Strappo con accelerazione (Jerk for Acceleration)	Valore massimo per lo strappo durante la fase di accelerazione
Strappo con decelerazione (Jerk for Deceleration)	Valore massimo per lo strappo durante la fase di ritardo ¹⁾
Limitazione della forza (Force Limit)	Limita la forza massima

1) Impostabile separatamente nel FCT, se è attivo il generatore di rampa asimmetrico

Tab. 2.22 Parametri per influenzare l'andamento del movimento

Come viene calcolata dai parametri per l'esercizio di controllo della velocità una traiettoria teorica con l'esercizio di posizionamento, prima dell'esecuzione (➔ Capitolo 2.4.5). Questa traiettoria rimane invariata fino alla fine dell'ordine. Durante l'esecuzione dell'ordine viene calcolata e monitorata la differenza tra la velocità nominale in base alla traiettoria calcolata in precedenza e la velocità effettiva (➔ Capitolo 2.6.1, Controllo errore di inseguimento).

Velocità di avvio

La velocità all'avvio dell'ordine può essere influenzata dall'ordine precedente (➔ Capitolo 2.5, Commutazione di record, concatenazione di record). La velocità all'avvio dell'ordine può essere 0 o ≠ 0.

Identificazione dell'arrivo

Motion Complete (identificazione dell'arrivo)	Comportamento in caso di identificazione dell'arrivo
Un ordine con controllo dell'esercizio della velocità è concluso se la velocità effettiva si trova, per la durata del tempo di ammortizzazione parametrizzato, nella finestra della velocità di arrivo.	Finché non viene eseguita nessun'altra funzione dell'attuatore, l'attuatore trasla in modo regolato con la velocità nominale. Il monitoraggio della differenza di velocità resta attivo finché non viene eseguita una nuova funzione dell'attuatore. La forza viene limitata, a seguire, al massimo indicato nel record di velocità. La limitazione della corsa continua ad essere attiva.

Tab. 2.23 Riconoscimento della destinazione nell'esercizio di controllo della velocità

Varianti

Sono disponibili le seguenti varianti di regolazione della velocità:

- Regolazione della velocità senza limitazione della corsa
- Regolazione della velocità con limitazione della corsa

Parametri	Descrizione
Limitazione della corsa (Stroke Limit)	<p>Limita la corsa che deve essere percorsa con l'esecuzione dell'ordine.</p> <p>Al raggiungimento della limitazione della corsa, l'unità reagisce nel modo seguente:</p> <ul style="list-style-type: none"> – L'attuatore viene frenato con il ritardo Quick Stop parametrizzato. – Nonostante la velocità di arrivo non sia stata ancora raggiunta, viene impostato il segnale "Motion Complete" (→ Fig. 2.8 e Fig. 2.10). <p>Se non devono essere eseguite altre funzioni dell'attuatore, l'attuatore resta fermo nella regolazione della posizione. Viene attivato il monitoraggio dello stato di fermo.</p>

Tab. 2.24 Parametro limitazione della corsa

Esempio: la velocità di arrivo non è stata raggiunta – senza limitazione dello strappo

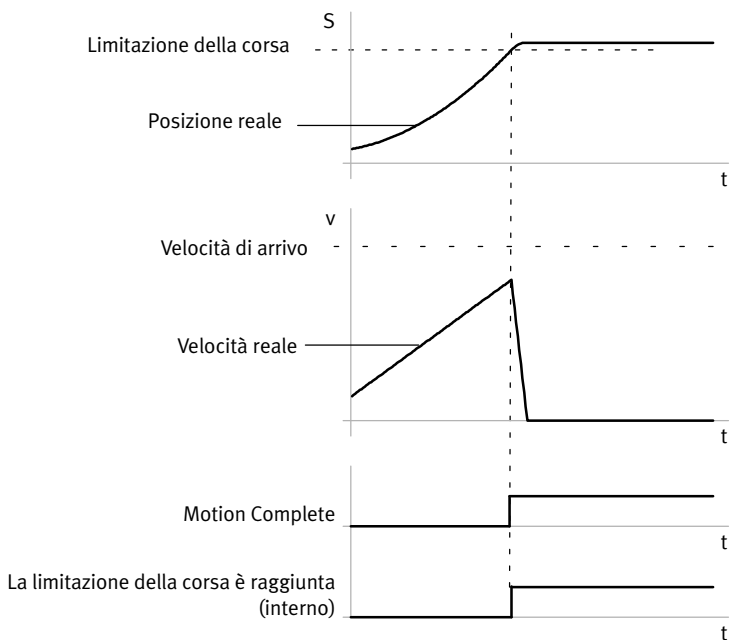


Fig. 2.8 Limitazione della corsa raggiunta prima del raggiungimento della velocità di arrivo – esempio – senza limitazione dello strappo

Esempio: la velocità di arrivo è stata raggiunta – senza limitazione dello strappo

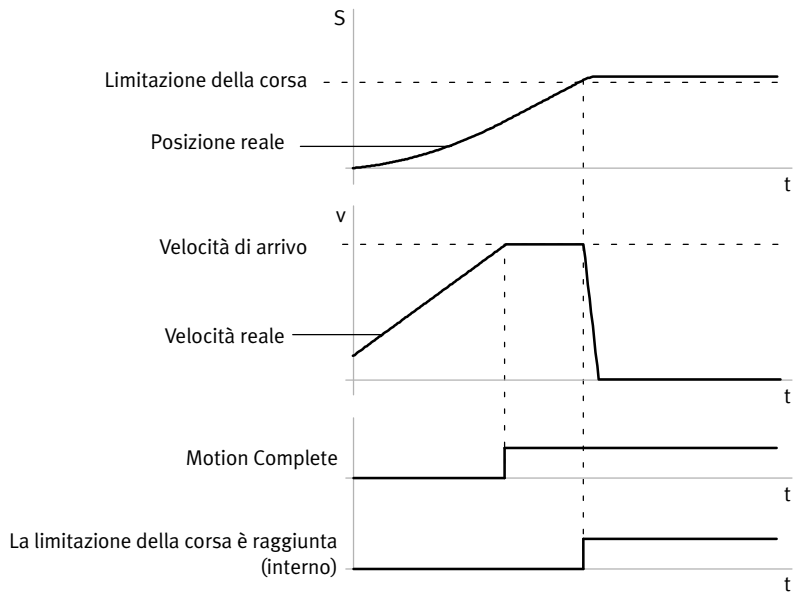


Fig. 2.9 Limitazione della corsa raggiunta dopo il raggiungimento della velocità di arrivo – esempio – senza limitazione dello strappo

Esempio: la velocità di arrivo è stata raggiunta – con limitazione dello strappo

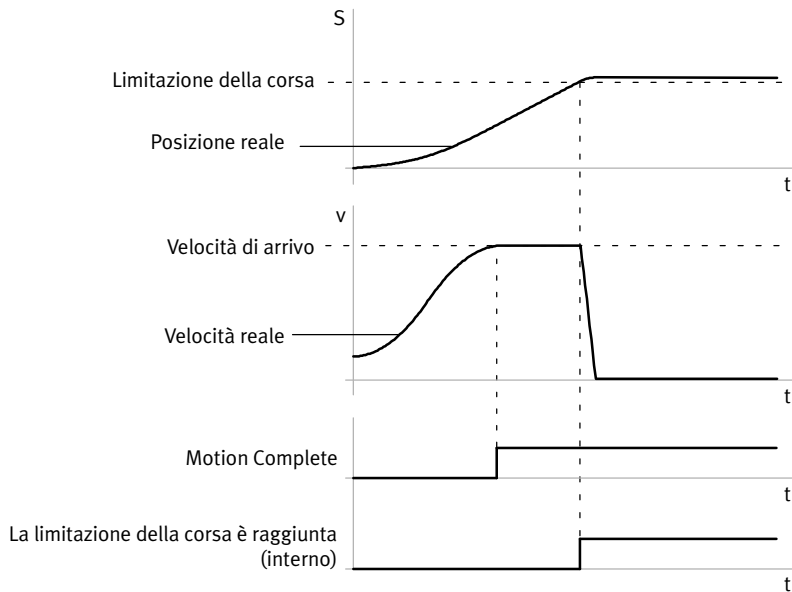


Fig. 2.10 Limitazione della corsa raggiunta dopo il raggiungimento della velocità di arrivo – esempio – con limitazione dello strappo



Altri parametri per l'elaborazione ordini → Tab. 2.21.

2.4.7 Esercizio di controllo della forza/coppia

L'esercizio di controllo della forza/coppia permette il controllo della forza. Il controllo della forza motore avviene indirettamente tramite la regolazione della corrente del motore. La forza creata viene calcolata teoricamente mediante la corrente misurata (la forza è proporzionale alla corrente del motore). A seconda della meccanica dell'attuatore ne deriva una coppia o una forza lineare. L'indicazione della destinazione avviene in percentuale rispetto al valore base parametrizzato della corrente motore. La forza effettiva sull'asse deve essere determinata/verificata e impostata con la messa in servizio dei dispositivi di misurazione esterni. Le differenze tra la forza effettiva e quella desiderata si possono ridurre con la modifica della parametrizzazione.

La traiettoria di un ordine nell'esercizio di controllo della forza/coppia viene influenzata principalmente dai seguenti parametri:

Parametri	Descrizione
Forza (Force)	Indicazione della destinazione per la forza (% riferita al valore base parametrizzato della corrente motore)
Velocità (Velocity)	Valore nominale per la velocità
Accelerazione (Acceleration)	Valore nominale per l'accelerazione
Decelerazione (Deceleration)	Valore nominale per il ritardo ¹⁾

1) Impostabile separatamente nel FCT, se è attivo il generatore di rampa asimmetrico

Tab. 2.25 Parametri per influenzare l'andamento del movimento nell'esercizio di controllo della forza/coppia

Avvio-forza

La forza effettiva all'avvio dell'ordine può essere influenzata dall'ordine precedente. La forza effettiva all'avvio dell'ordine può essere 0 o $\neq 0$.

Identificazione dell'arrivo

Motion Complete (identificazione dell'arrivo)	Comportamento in caso di identificazione dell'arrivo
Un ordine nell'esercizio di controllo della forza/coppia è considerato finito se la forza effettiva calcolata si trova per il tempo di ammortizzazione determinato nella finestra di destinazione.	Finché non viene eseguita nessun'altra funzione dell'attuatore, l'attuatore preme in modo regolato con la forza nominale. La velocità viene limitata, a seguire, al massimo indicato nell'ordine. La limitazione della corsa continua ad essere attiva.

Tab. 2.26 Identificazione dell'arrivo nell'esercizio di controllo della forza/coppia

Varianti dell'esercizio di controllo della forza/coppia

Sono disponibili le seguenti varianti dell'esercizio di coppia/forza:

- esercizio di controllo della forza/coppia senza limitazione della corsa
- esercizio di controllo della forza/coppia con limitazione della corsa.

Parametri	Descrizione
Limitazione della corsa (Stroke Limit)	Limita la corsa che deve essere percorsa con l'esecuzione dell'ordine. Al raggiungimento della limitazione della corsa, l'unità reagisce nel modo seguente: <ul style="list-style-type: none"> – Viene impostato il segnale "Limitazione della corsa raggiunta". – L'attuatore viene frenato con il ritardo Quick Stop parametrizzato. Se non devono essere eseguite altre funzioni dell'attuatore, l'attuatore resta fermo nella regolazione della posizione sulla limitazione della corsa. Viene attivato il monitoraggio dello stato di fermo e viene impostato il segnale "Motion Complete".

Tab. 2.27 Parametro limitazione della corsa

Altri parametri per l'elaborazione ordini

Altri parametri per l'elaborazione ordini → Tab. 2.21.

2.4.8 Stop (arresto), Quick-Stop**Stop (arresto)**

Con lo stop l'attuatore viene frenato con il ritardo parametrizzato del set di posizionamento attivo fino allo stato di fermo. L'attuatore rimane fermo nella posizione prestabilita. Viene attivato il monitoraggio dello stato di fermo. Un stop (arresto) può essere azionato tramite:

- l'ingresso "Stop" [X9.15]

La reazione al segnale Stop (arresto) dipende dalla modalità di regolazione attuale (esercizio di posizionamento, esercizio di controllo della velocità o esercizio di controllo della forza/coppia).

Stop (arresto) in ...	Descrizione
Esercizio di posizionamento	<p>Con l'esercizio di posizionamento il segnale di stop (arresto) porta innanzitutto ad un arresto intermedio. Arresto intermedio significa:</p> <ul style="list-style-type: none"> – Il segnale "Motion Complete" non viene impostato. – L'ordine viene interrotto (vale come non concluso). È possibile proseguire l'ordine (→ Capitolo 2.8.8). <p>Attraverso il segnale "Cancella il percorso rimanente" è possibile interrompere l'ordine di posizionamento. In questo modo l'arresto intermedio diventa un arresto (→ Capitolo 2.8.9).</p> <p>Arresto significa:</p> <ul style="list-style-type: none"> – Il segnale "Motion Complete" viene impostato. – L'ordine viene interrotto e vale come terminato.
Esercizio di controllo della velocità o esercizio di controllo della forza/coppia	<p>Con l'esercizio di controllo della velocità o di forza/coppia, il segnale Stop (arresto) porta all'arresto.</p> <p>Arresto significa:</p> <ul style="list-style-type: none"> – Il segnale "Motion Complete" viene impostato. – L'ordine viene interrotto e vale come terminato.

Tab. 2.28 Arresto dell'attuatore

Quick-Stop (Arresto rapido)

Con un Quick-Stop l'attuatore viene ritardato con il ritardo Quick-Stop parametrizzato. Quick-Stop viene attivato nei seguenti casi:

- perché è stata disattivata l'abilitazione del regolatore. Alla fine di un ritardo Quick-Stop l'attuatore viene bloccato (stadio di uscita disattivato). L'attuatore non è sotto controllo.
- in caso di errori per cui era stata parametrizzata la reazione all'errore "Ritardo Quick-Stop" (→ Gestione degli errori)
- Raggiungimento del limite di sollevamento (esercizio di controllo della velocità, esercizio di controllo della forza/coppia)

2.4.9 Freno di arresto (solo EMCA-EC-...-...-B)

Il EMCA-EC-...-B è dotato di un motore EC con arresto motore. Il freno di arresto serve per l'arresto della posizione motore/posizione attuatore e viene usato solo nello stato di fermo.



Attenzione

Utilizzo del freno di arresto

Con l'utilizzo non conforme del freno di arresto si ha una maggiore usura del disco del freno, che porta ad una riduzione della coppia di mantenimento. Una funzione di arresto non è più garantita.



Non è possibile sostituire o effettuare manutenzione sul freno di arresto. In caso di difetto è necessario sostituire l'unità completa.

Struttura della coppia di mantenimento

La coppia di mantenimento completa del freno è costituita innanzitutto da un movimento relativo ridotto tra la guarnizione d'attrito del freno di arresto e della piastra di ancoraggio. In caso di un carico dell'albero motore con una coppia esterna, ciò porta ad un leggero movimento rotatorio. Questo effetto può essere eliminato azionando più volte a velocità ridotta.

Comando automatico del freno di arresto

Il EMCA-EC-...-B controlla automaticamente il freno di arresto. Il freno di arresto viene rilasciato se viene abilitato il regolatore. Il freno di arresto viene attivato, se viene bloccato il regolatore.

Allentamento manuale del freno di arresto

Con il regolatore bloccato, il freno di arresto può essere allentato come segue:

- attraverso l'FCT (→ Guida online)
- attraverso il livello high sull'ingresso “Brake control/Delete remaining path”

Parametrizzazione

A causa dell'inerzia del freno di arresto, allentamento e attivazione richiedono un tempo determinato. Il comportamento dell'unità si può adattare all'inerzia del freno di arresto attraverso i seguenti parametri (→ FCT, pagina “Motor”, registro “Brake control”).

Parametri	Descrizione
Ritardo di inserzione	<p>Ritardo prima dell'esecuzione dell'ordine successivo:</p> <ol style="list-style-type: none"> 1. Con l'abilitazione del regolatore viene prima rilasciato il freno di arresto. Il regolatore di posizione assume il controllo (posizione reale = posizione nominale). 2. Fino alla sequenza del ritardo di inserzione non vengono elaborati ordini, affinché il freno di arresto possa essere rilasciato completamente. 3. Dopo la sequenza di ritardo vengono accettati gli ordini. Il freno di arresto dovrebbe poi essere completamente rilasciato.
Ritardo di disinserzione	<p>Ritardo prima del disinserimento del regolatore di posizione:</p> <ol style="list-style-type: none"> 1. Con il disinserimento dell'abilitazione regolatore, viene rilasciato un Quick-Stop. Se il numero di giri nominale è 0, viene emesso il segnale per la chiusura del freno di arresto. 2. L'attuatore viene mantenuto nella posizione attuale fino alla sequenza del ritardo di disinserzione. 3. Una volta trascorsa la sequenza del ritardo di inserzione, il regolatore di posizione viene disattivato. Il freno di arresto dovrebbe poi essere completamente chiuso.

Tab. 2.29 Parametrizzazione del freno di arresto

I parametri per il comando del freno di arresto sono preimpostati di fabbrica sui valori giusti.

Raccomandazione: evitare il più possibile di modificare le regolazioni di fabbrica.



Altri parametri per l'elaborazione ordini → Tab. 2.21.

2.5 Principio di funzionamento selezione di record

Nell'unità si possono salvare 64 record di comandi (record da 1 a 64). Il record 0 è riservato alla corsa di riferimento. Ogni record memorizzato contiene tutti i parametri necessari per l'elaborazione degli ordini. Per l'esecuzione di un ordine il PLC di controllo deve trasmettere soltanto il numero di record nei dati di uscita. L'unità esegue poi il record corrispondente con il segnale di avvio successivo. Oltre ai parametri per la semplice elaborazione ordini, la selezione di record offre le seguenti possibilità per influire sul comando sequenziale:

Possibilità del comando sequenziale	Parametri	Descrizione breve
Commutazione di record	– Condizione di avvio	Per ogni record memorizzato è possibile determinare una condizione di avvio (ad es. con FCT). La condizione di avvio indica, come si deve reagire ad un segnale di start per il record, se l'ordine attuale non è stato ancora concluso (→ Tab. 2.31, commutazione di record).
Concatenazione di record	– Condizione (condizione per la commutazione) – Ritardo di avviamento – MC visibile – Velocità finale – Record successivo	Più record possono essere concatenati tra loro. Questi vengono eseguiti direttamente in sequenza con un segnale di avvio se le rispettive condizioni per la commutazione al passo successivo sono soddisfatte (→ Tab. 2.32)

Tab. 2.30 Possibilità del comando sequenziale con la selezione dei record

2.5.1 Commutazione di record

La commutazione del record permette di commutare in modo flessibile tra i record. Per ogni record memorizzato è possibile determinare come si deve comportare l'attuatore, se questo record deve essere avviato, mentre allo stesso tempo viene eseguito un altro record (→ Tab. 2.31).

Condizione di avvio	Descrizione
Ignorare (Ignore)	Durante l'esecuzione di un ordine viene ignorato il segnale di start. L'ordine in corso viene eseguito fino alla fine. L'ordine può essere avviato solo dopo l'attivazione di MC (nuovo segnale di avvio necessario).
Attendere (Delay)	L'ordine in corso viene eseguito fino alla fine. L'ordine successivo indirizzato attraverso l'ultimo segnale di avvio viene avviato solo dopo che l'ordine in corso è stato concluso (dopo il segnale "Motion Complete").
Interrompere (Interrupt)	L'ordine in corso viene interrotto immediatamente e il nuovo ordine viene immediatamente eseguito.

Tab. 2.31 Regolazioni possibili per il parametro "Condizioni di start"

Esempio: Condizione di avvio “Ignorare”

Il segnale di start (qui per il record B) viene ignorato. L'ordine in corso (qui per record A) viene eseguito fino alla fine.

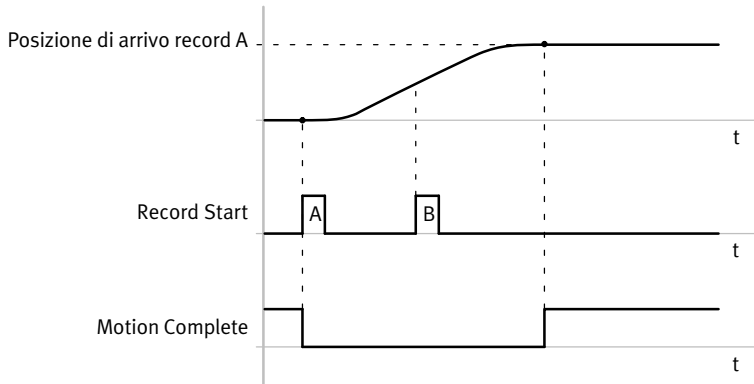


Fig. 2.11 Condizione di avvio “Ignorare”

Esempio: Condizione di avvio “Attendere”

I segnali di start (qui per record B e C) vengono dapprima ignorati. L'ordine in corso (qui per record A) viene eseguito fino alla fine. Poi viene eseguito l'ultimo ordine (qui record C) senza nuovo segnale di start.

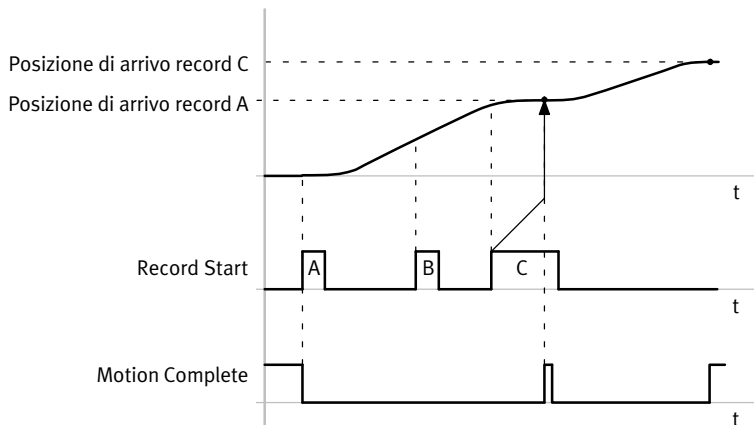


Fig. 2.12 Condizione di avvio “Attendere”

Esempio: Condizione di avvio “interrompere”

L'ordine in corso (qui record A) viene interrotto immediatamente e il nuovo ordine indirizzato (qui record B) viene immediatamente eseguito.

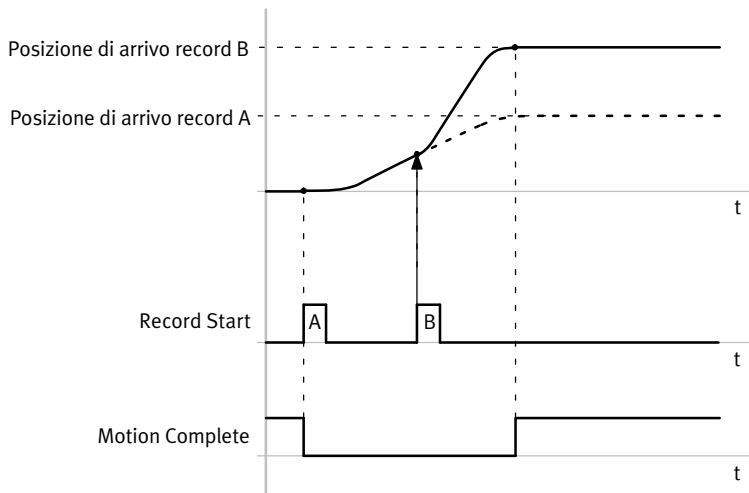


Fig. 2.13 Condizione di avvio “interrompere”

2.5.2 Concatenazione di record

La concatenazione di record permette di collegare tra loro i record. In ogni record può essere parametrizzato il numero del successivo record da eseguire. Se la condizione per la commutazione al passo successivo è soddisfatta, viene avviato il record successivo indicato. Una catena di record viene eseguita attraverso l'avvio di un record senza ulteriori comandi di avvio fino all'ultimo record della catena di record. Con le catene di record è possibile realizzare sequenze di movimento complesse, ad es.:

- posizionamento e arresto in una sequenza di movimento
- spostamento di un profilo di velocità
- esecuzione di un profilo di forza per procedure di pressione

La sequenza della concatenazione può essere influenzata attraverso i seguenti parametri:

Parametri	Descrizione
Condizione (Condition)	Indica se il record successivo deve essere avviato (condizione per la commutazione al passo successivo)
Ritardo di avviamento (Start Delay)	Tempo di attesa che passa prima che il record venga avviato da una concatenazione di record.
MC visibile (MC visible)	Indica se deve essere inviato il messaggio "Motion Complete" al termine del record. La durata del segnale può essere influenzata con il parametro "Ritardo di avviamento".
Velocità finale ¹⁾ (Final Velocity)	Velocità finale con la quale deve essere terminato il record sulla posizione di arrivo. Con la velocità finale diversa da 0 il tempo di ammortizzazione per "Motion Complete" non ha effetto. La velocità finale deve essere inferiore o uguale alla velocità massima parametrizzata dell'ordine.
Record successivo (Following Set)	Numero del record che deve essere avviato automaticamente al raggiungimento della condizione.

1) solo nell'esercizio di posizionamento

Tab. 2.32 Parametri per influenzare l'andamento del movimento

Come condizione è possibile utilizzare un comparatore, per esempio. Sono possibili le seguenti condizioni:

Condizione (Condition)	Viene avviato il record successivo se ...
Motion Complete	... il segnale "Motion Complete" diventa attivo
Comparatore di posizione attivo	... la posizione attuale si trova nella finestra di posizione per la durata del tempo di ammortizzazione
Comparatore di velocità attivo	... la velocità si trova nella finestra della velocità per la durata del tempo di ammortizzazione
Comparatore di forza attivo	... la forza si trova nella finestra di controllo della forza/coppia per la durata del tempo di ammortizzazione
Comparatore di tempo attivo	...la durata per l'elaborazione dell'ordine si trova nella finestra di tempo
Inattivo	chiude la concatenazione di record

Tab. 2.33 Parametro "Condizione" (Condition)

Esempio: Concatenazione di record con velocità finale $\neq 0$ (esercizio di posizionamento)

Il diagramma successivo mostra l'effetto del parametro "Velocità finale" con commutazione di record. La velocità finale e nominale per il record A hanno qui lo stesso valore. Il record B viene avviato senza ritardo all'avvio al raggiungimento della posizione di arrivo del record A senza considerare il tempo di ammortizzazione per Motion Complete.

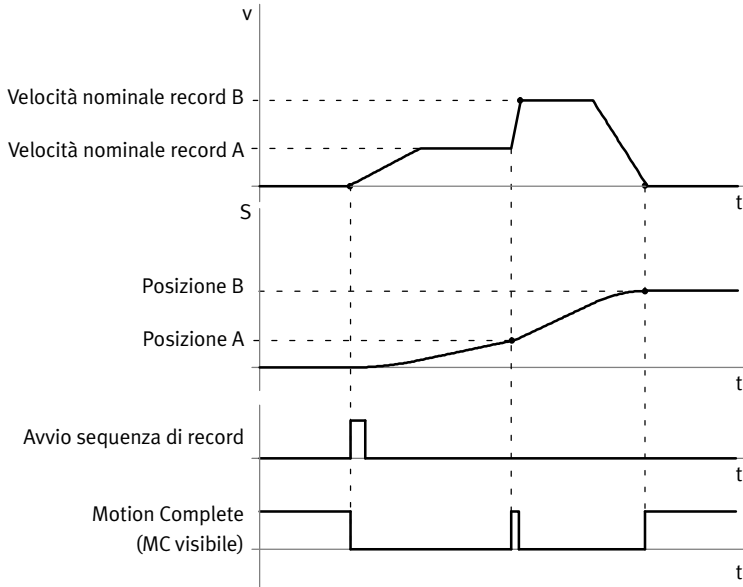


Fig. 2.14 Record successivo con velocità finale $v \neq 0$

2.6 Monitoraggio del comportamento dell'attuatore

Il comportamento dell'attuatore può essere monitorato e controllato attraverso i messaggi e comparatori. Inoltre l'EMCA ha funzioni di protezione interne, ad es. per proteggere i componenti interni da danni in caso di azionamento errato.

2.6.1 Messaggi

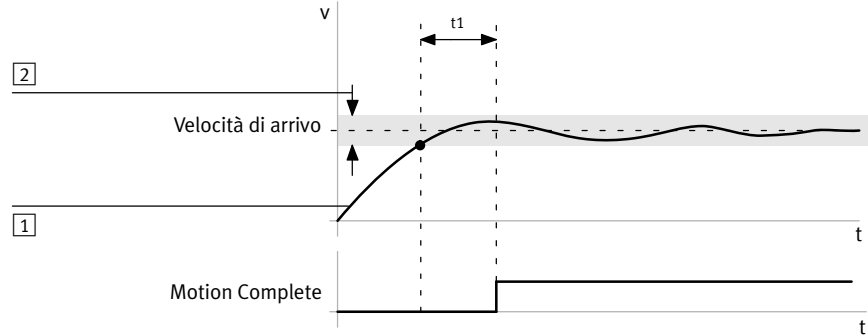
Le segnalazioni sono generate attraverso l'uscita digitale liberamente configurabile [X9.8] (→ Tab. 2.54).

Messaggio	Descrizione breve
Motion Complete (identificazione dell'arrivo)	segnala la fine dell'ordine (identificazione dell'arrivo)
Errore di inseguimento (Following error)	solo con esercizio a impulsi, esercizio di posizionamento e di controllo della velocità: controlla il comportamento durante l'ordine (→ Fig. 2.16)
Monitoraggio stato di fermo (Standstill monitoring)	controlla il comportamento dopo la fine dell'ordine (→ Fig. 2.17) Il monitoraggio dello stato di fermo è sempre attivo, se l'attuatore è regolato. L'attuatore è regolato nei seguenti casi: <ul style="list-style-type: none"> – dopo l'esercizio a impulsi – alla fine della corsa di riferimento – alla fine di un ordine di posizionamento con velocità finale 0 – alla fine di un ordine con limitazione della corsa
Comparatore (Comparator)	controlla una determinata finestra di tolleranza nel corso di un ordine, per es. per il controllo durante le sequenze di record o per il controllo di altre azioni attraverso il comando principale (→ Capitolo 2.6.2).

Tab. 2.34 Messaggi

Segnalazione “Motion Complete” (identificazione dell'arrivo)

Il segnale “Motion Complete” segnala la fine di un ordine (identificazione dell'arrivo). Per ogni tipo di ordine (regolazione di posizione, numero di giri o di corrente) viene determinata una finestra. Se il valore effettivo della grandezza di arrivo si trova nella finestra di destinazione per la durata del tempo di ammortizzazione parametrizzato, viene emesso il messaggio “Motion Complete” (identificazione dell'arrivo).



t1: Tempo di ammortizzazione Motion Complete

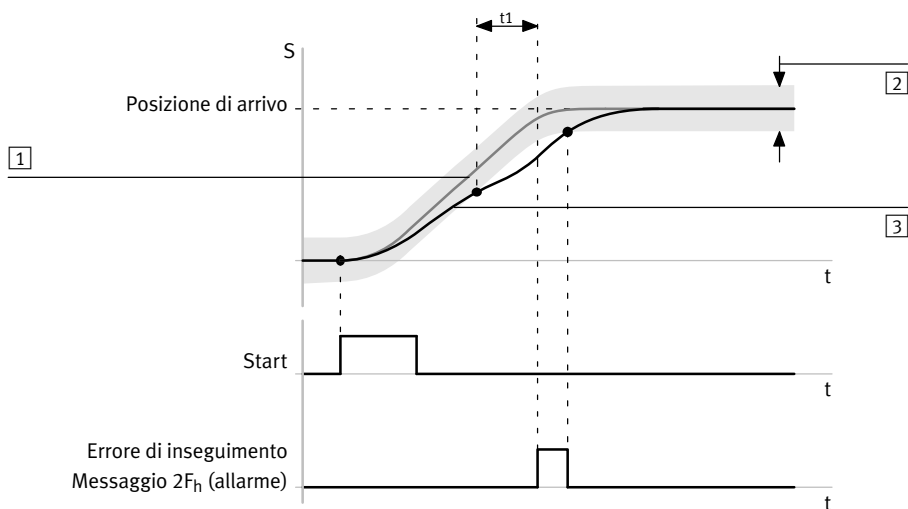
1 Velocità reale

2 Finestra di arrivo

Fig. 2.15 Motion Complete – Esempio regolazione della velocità

Messaggio “Errore di inseguimento”

Con la regolazione della posizione e della velocità è possibile monitorare il superamento del massimo errore di inseguimento consentito. Dai parametri di un ordine viene calcolato, dalla sua esecuzione, un andamento teorico (→ Fig. 2.16, [1]). Durante l'esecuzione dell'ordine viene monitorata la differenza tra il valore nominale calcolato e il valore effettivo attuale. La differenza ammessa (errore di inseguimento massimo ammesso) viene determinata tramite parametrizzazione. Se la differenza tra valore nominale ed effettivo della grandezza di regolazione attuale (corsa, velocità) è al di fuori della differenza parametrizzata, dopo la sequenza del tempo di ammortizzazione viene attivato il messaggio “Errore di inseguimento”. Se l'errore di inseguimento è stato configurato come allarme, il messaggio viene cancellato automaticamente, se il valore effettivo si trova nuovamente all'interno della finestra dell'errore di inseguimento.



t1: Tempo di ammortizzazione messaggio errore di inseguimento

[1] Processo di posizionamento nominale

[3] Processo di posizionamento effettivo

[2] Finestra errore di inseguimento

Fig. 2.16 Diagramma temporale: Segnale “Errore di inseguimento” – esempio regolazione della posizione, allarme

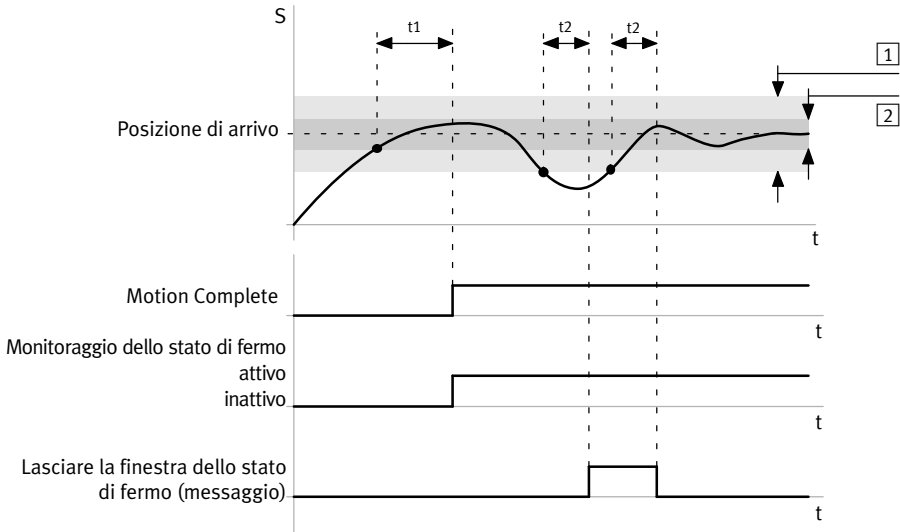
La gestione degli errori di FCT permette di parametrizzare la reazione a questo messaggio ($2F_h$) (→ Gestione degli errori FCT).

Messaggio Monitoraggio stato di fermo

Il monitoraggio dello stato di fermo verifica con la regolazione della posizione se l'attuatore si trova all'interno della finestra dello stato di fermo della posizione di arrivo per la durata del tempo di ammortizzazione (➔ Fig. 2.17).

Dopo il raggiungimento della posizione di arrivo e la generazione del segnale "Motion Complete" viene attivato il monitoraggio dello stato di fermo. Se l'attuatore, con monitoraggio dello stato di fermo attivo, viene mosso ad es. attraverso forze esterne dalla finestra dello stato di fermo per la durata del tempo di monitoraggio dello stato di fermo, avviene una reazione:

- l'EMCA indica la segnalazione diagnostica "La posizione reale è al di fuori della finestra di fermo" (attivo = 1: L'asse ha lasciato la finestra dello stato di fermo; inattivo = 0: L'asse si trova nella finestra dello stato di fermo).
- Il regolatore di posizione tenta di riportare l'attuatore nella finestra dello stato di fermo.



t_1 : Tempo di ammortizzazione Motion Complete t_2 : Tempo di ammortizzazione monitoraggio stato di fermo

1 Finestra dello stato di fermo 2 Finestra di arrivo

Fig. 2.17 Monitoraggio stato di fermo – Esempio

Il monitoraggio dello stato di fermo non può essere attivato o disattivato esplicitamente. Il monitoraggio dello stato di fermo diventa inattivo quando la finestra dello stato di fermo viene impostata sul valore 0.

La gestione degli errori di FCT permette di parametrizzare la reazione a questo messaggio (37h) (➔ Gestione degli errori FCT).

2.6.2 Comparatori

Con i comparatori si possono monitorare determinate caratteristiche del comportamento dell'attuatore. In questo modo viene verificato se un valore è all'interno di un determinato intervallo di valori, per es. la velocità dell'attuatore. L'intervallo di valori viene determinato da un valore limite inferiore e superiore. Per i comparatori di posizione, velocità e di forza viene inoltre determinato un tempo di ammortizzazione. Il messaggio viene inviato se il valore si trova nel campo dei valori per la durata del tempo di ammortizzazione.



La ragionevolezza dei valori limite **non** viene verificata dall'unità. Se il valore limite inferiore è maggiore del valore limite superiore, la segnalazione del comparatore non diventa mai attiva.

I comparatori possono essere utilizzati con la selezione dei record e nell'esercizio diretto per il monitoraggio. Per la selezione dei record i parametri dei comparatori vengono gestiti nel set di posizionamento (per es. valore minimo e massimo della finestra di monitoraggio). Con la concatenazione dei record i comparatori si possono utilizzare come condizioni per la commutazione (→ Capitolo 2.5, Concatenazione di record).

Per l'esercizio diretto i parametri dei comparatori vengono gestiti come parametri globali per l'esercizio diretto (preregolazione per l'esercizio diretto).

L'uscita digitale configurabile (→ Tab. 2.46) è utilizzabile per l'output di messaggi dei comparatori. Se il valore monitorato si trova nella finestra di monitoraggio, il relativo messaggio del comparatore diventa attivo. L'uscita digitale configurabile viene impostata se è configurata nel modo corrispondente. Al di fuori della finestra di monitoraggio il messaggio del comparatore diventa inattivo e l'uscita viene ripristinata.

Comparatori	Descrizione breve
Comparatore di posizione ¹⁾ (Position Comparator)	controlla una finestra di posizionamento predefinita
Comparatore di velocità ¹⁾ (Velocity comparator)	controlla una finestra di velocità predefinita
Comparatore di forza ¹⁾ (Force Comparator)	controllare una finestra di forza o di coppia predefinita
Comparatore di tempo (Time comparator)	controlla una finestra di tempo che parte con l'inizio dell'esecuzione dei record

1) Il messaggio del comparatore viene inviato solo se il valore controllato si trova nell'intervallo di monitoraggio per la durata del tempo di ammortizzazione predefinito.

Tab. 2.35 Comparatori (panoramica)

Comparatore di posizione

Il comparatore di posizione controlla una finestra di posizionamento predefinita. Il messaggio “Comparatore di posizione attivo” viene attivato se sono soddisfatte le seguenti 2 condizioni:

- La posizione reale si trova all'interno della finestra di posizionamento parametrizzata (\geq Minimo e \leq Massimo).
- La prima condizione è stata soddisfatta almeno per il tempo indicato (“Tempo di ammortizzazione”).

In tutti gli altri casi il messaggio è inattivo.

Se l'attuatore lascia nuovamente la zona di posizione, il messaggio viene immediatamente ripristinato.

I comparatori di posizione possono essere utilizzati nell'esercizio di posizionamento, nell'esercizio di velocità e nell'esercizio di controllo della forza/della coppia.

Parametri	Descrizione
Min.	limite di posizione inferiore (minimo) ¹⁾
Max.	limite di posizione superiore (massimo) ¹⁾
Tempo	Tempo di permanenza minimo all'interno della zona di posizione prima che venga attivato il comparatore di posizione

1) I limiti indicati sono sempre posizioni assolute (riferiti al punto zero del progetto).

Se il valore minimo è superiore al valore massimo, allora la condizione per il comparatore di posizione è soddisfatta.

Esempio per una zona di posizione nel settore negativo: “-50 ... -40 mm”,

→ Come valore minimo deve essere inserito “-50 mm” e come valore massimo “-40 mm”.

Tab. 2.36 Parametri per il comparatore di posizione



I limiti di posizione vengono sempre indicati in valori assoluti, anche con record di posizione relativi.

Comparatore di velocità

Il messaggio “Comparatore di velocità attivo” viene attivato se sono soddisfatte le seguenti 2 condizioni:

- La velocità reale si trova all'interno dei limiti parametrabili (\geq minimo e \leq massimo).
- La prima condizione è stata soddisfatta almeno per il tempo indicato (“Tempo di ammortizzazione”).

In tutti gli altri casi il messaggio è inattivo.

Se l'attuatore lascia nuovamente la zona di velocità, il messaggio viene immediatamente ripristinato.

I comparatori di velocità possono essere utilizzati nell'esercizio di posizionamento, nell'esercizio di velocità e nell'esercizio di controllo della forza/della coppia.

Parametri	Descrizione
Min.	limite di velocità inferiore (minimo) ¹⁾
Max.	limite di velocità superiore (massimo) ¹⁾
Tempo	Tempo di permanenza minimo all'interno della zona di velocità prima che venga attivato il comparatore di velocità.

1) I valori limite possono essere positivi e negativi. Se il valore minimo è superiore al valore massimo, allora la condizione per il comparatore di velocità è soddisfatta.

Tab. 2.37 Parametri per il comparatore di velocità

Comparatore di forza

Il messaggio “Comparatore di forza attivo” viene attivato se sono soddisfatte le seguenti 2 condizioni:

- La forza reale calcolata con l'ausilio della corrente si trova all'interno dei limiti parametrizzabili (\geq minimo e \leq massimo).
- La prima condizione è stata soddisfatta almeno per il tempo indicato (“Tempo di ammortizzazione”).

In tutti gli altri casi il messaggio è inattivo.

Se l'attuatore lascia nuovamente la zona di forza, il messaggio viene immediatamente ripristinato.

I comparatori di forza possono essere utilizzati nell'esercizio di posizionamento, nell'esercizio di velocità e nell'esercizio di controllo della forza/della coppia.

Parametri	Descrizione
Min.	limite di forza inferiore (minimo) ¹⁾
Max.	limite di forza superiore (massimo) ¹⁾
Tempo	Tempo di permanenza minimo all'interno della zona di forza prima che venga attivato il comparatore di forza.

1) I valori limite possono essere positivi e negativi. Il segno matematico indica in questo caso la direzione della forza. Se il valore minimo è superiore al valore massimo, allora la condizione per il comparatore di forza è soddisfatta.

Tab. 2.38 Parametri per il comparatore di forza

Comparatore di tempo

Il messaggio “Comparatore di tempo attivo” viene attivato se è soddisfatta la seguente condizione:

- Il tempo di avvio del record si trova all'interno dei limiti parametrizzabili (\geq minimo e \leq massimo).

In tutti gli altri casi il messaggio è inattivo.

Parametri	Descrizione
Min.	limite di tempo inferiore (minimo) ¹⁾
Max.	limite di tempo superiore (massimo) ¹⁾

1) I valori limite possono essere solamente positivi. Se il valore minimo è superiore al valore massimo, allora la condizione per il comparatore di tempo è soddisfatta.

Tab. 2.39 Parametri per il comparatore di tempo

2.6.3 Funzioni diagnostiche

L'EMCA dispone di numerosi sensori che monitorano il funzionamento corretto della parte di comando, della parte di potenza, del motore e della comunicazione con i dispositivi esterni. Alcuni errori comportano la disattivazione della parte di comando della parte di potenza (modulo terminale). È possibile riavviare la parte di potenza solo se l'errore è stato eliminato e quindi tacitato. Le seguenti funzioni protettive servono per la sicurezza di funzionamento:

Funzioni diagnostiche	N. del messaggio	Descrizione breve
Monitoraggio del sensore di finecorsa	07 _h , 08 _h	controlla il superamento del sensore di finecorsa (→ Capitolo 2.4.1)
Monitoraggio dei finecorsa software	11 _h , 12 _h , 29 _h , 2A _h	controlla il superamento dei finecorsa software (→ Capitolo 2.4.1)
Corrente motore (Monitoraggio I ² t)	0E _h	controllare la dissipazione dell'attuatore; se viene superato un valore massimo, viene inviato il messaggio.
Monitoraggio della tensione – Tensione logica – Tensione circuito intermedio	17 _h , 18 _h 1A _h , 1B _h	riconosce sotto e sovratensioni
Controllo temperatura	15 _h , 16 _h	La temperatura dei moduli terminali viene misurata con un sensore di temperatura. La temperatura dei moduli terminali e della CPU vengono controllate ciclicamente. Se la temperatura supera un valore limite, allora viene emesso un errore.
Valore di misurazione reostato di frenatura	30 _h	L'EMCA è dotato di un chopper di frenatura autonomo con attacco per un reostato di frenatura esterno (attacco [X5]). Non è presente un reostato di frenatura interno. L'EMCA riconosce nella fase di accensione se è collegato un reostato di frenatura esterno. Non avviene quindi una verifica del corretto dimensionamento. Se nella fase di accensione non è collegato alcun reostato di frenatura, l'EMCA genera una segnalazione diagnostica corrispondente (→ Gestione degli errori FCT). Per applicazioni che non richiedono alcun reostato di frenatura, questa segnalazione diagnostica può essere classificata come informazione (→ Tab. 2.41). La segnalazione diagnostica non ha quindi alcun effetto verso l'esterno.

Tab. 2.40 Funzioni diagnostiche

2.6.4 Gestione degli errori

La gestione degli errori dell'FCT permette di parametrizzare la reazione alle segnalazioni diagnostiche dell'unità (→ FCT, pagina “Error Management”). In questo modo le segnalazioni diagnostiche si possono classificare come errore, allarme o informazione. In base alle classificazioni eseguite, le reazioni si possono determinare in funzione delle segnalazioni diagnostiche.

Classificazione	Descrizione
Errori (Error)	Gli errori generano sempre una risposta errata (per es. ritardo Quick-Stop). Gli errori devono essere tacitati. Determinati errori possono essere tacitati solo se la causa è stata eliminata. Le segnalazioni diagnostiche classificate come errori vengono visualizzate tramite il LED di stato (→ Capitolo 6.2). Per alcuni errori la risposta errata può essere parametrizzata con l'FCT (→ Gestione degli errori di FCT).
Allarme (Warning)	Gli allarmi non influiscono sul comportamento del motore e non devono essere tacitati. La causa di un allarme dovrebbe essere eliminata in modo che l'allarme stesso non porti poi ad un errore. I messaggi classificati come allarme vengono visualizzati attraverso il LED di stato (→ Capitolo 6.2).
Informazione (Information)	Le segnalazioni diagnostiche classificate come informazioni non vengono visualizzate dal LED di stato. La segnalazione diagnostica può essere salvata nella memoria diagnostica.

Tab. 2.41 Classificazioni delle segnalazioni diagnostiche

Possibili risposte errate	Descrizione
Scarico libero (Free-wheeling)	Il modulo terminale viene disattivato. L'attuatore si arresta gradualmente.
Ritardo Quick stop (QS deceleration)	Il movimento viene immediatamente frenato con il ritardo di arresto rapido (rampa di frenatura arresto rapido). Opzione supplementare ¹⁾ : Stadio di uscita (Output stage on) o o off.
Ritardo di record (Record deceleration)	Il movimento viene immediatamente terminato con il ritardo parametrizzato nel record attuale. Opzione supplementare ¹⁾ : Stadio di uscita (Output Stage on) o o off.
Termina record (Finish record)	Il record attuale viene terminato normalmente (non interrotto). Opzione supplementare ¹⁾ : Stadio di uscita (Output Stage on) o off (off)

1) con determinati errori (→ Gestione degli errori FCT)

Tab. 2.42 Possibili reazioni agli errori

Con l'opzione “Salva diagnosi” (Save Diagnosis) è possibile salvare l'evento di sistema nella memoria diagnostica.



Ulteriori informazioni sulla determinazione delle risposte errate → Help FCT, parola chiave Gestione degli errori.

2.6.5 Memoria diagnostica

L'EMCA ha una memoria diagnostica non volatile. Nella memoria diagnostica si possono protocollare segnalazioni diagnostiche. Le segnalazioni diagnostiche da protocollare si possono determinare attraverso la gestione degli errori dell'FCT (➔ Capitolo 2.6.4).

La memoria diagnostica è realizzata come memoria ad anello e ha una capacità di 200 segnalazioni diagnostiche. Le segnalazioni diagnostiche rilevanti vengono scritte l'una dietro l'altra nella memoria diagnostica. Se la memoria diagnostica è piena, al presentarsi di una nuova segnalazione diagnostica viene sovrascritta quella più vecchia (principio FIFO).

Alla memoria diagnostica si può accedere attraverso:

- FCT (vedi Help FCT)
- Webserver (➔ Capitolo 5.5 e 6.1).

2.7 Interfacce

L'unità è dotata di un'interfaccia di parametrizzazione e di un'interfaccia di comando. L'interfaccia di parametrizzazione è eseguita come interfaccia Ethernet (➔ Capitolo 2.7.1). L'esecuzione dell'interfaccia di comando dipende dall'esecuzione del prodotto:

- EMCA-EC...-DIO: Interfaccia I/O



Informazioni sull'installazione ➔ Capitolo 4

2.7.1 Interfaccia di parametrizzazione [X1] (interfaccia Ethernet)

L'interfaccia di parametrizzazione [X1] consente quanto segue:

- configurazione, parametrizzazione, messa in servizio, diagnosi e download firmware con FCT (➔ Capitolo 5.2 e Help FCT)
- Diagnosi con il supporto del Webserver attraverso un Web browser (➔ Capitolo 5.5 e 6.1)
- Caricare un file di parametri attraverso il Webserver (➔ Capitolo 5.7) e con FCT

Attraverso l'interfaccia Ethernet sono possibili i seguenti collegamenti:

Collegamenti	Descrizione
Collegamento punto-a-punto	L'unità viene collegata direttamente al PC tramite un cavo Ethernet.
Collegamento alla rete	L'unità viene collegata ad una rete Ethernet.

Tab. 2.43 Possibilità di collegamento

L'unità supporta i seguenti 3 metodi di configurazione IP (basati su IPv4):

Metodi	Descrizione
Server DHCP attivo (impostazione di fabbrica)	L'unità ha una configurazione IP parametrizzata in modo fisso. Se viene collegato all'unità un PC configurato come client DHCP, l'unità presenta automaticamente al PC una configurazione IP. Questo metodo è particolarmente adatto ai collegamenti punto-a-punto. Configurazione IP con server DHCP attivo: <ul style="list-style-type: none"> – Indirizzo IP: 192.168.178.1 – Maschera di sottorete: 255.255.255.0 – Gateway: – (Un gateway non viene previsto.)
Assumere automaticamente l'indirizzo IP (client DHCP)	L'unità riceve la sua configurazione IP da un server DHCP presente nella rete. Questo metodo è adatto a reti in cui esiste già un altro server DHCP.
Configurazione IP fissa	La configurazione IP dell'unità può essere assegnata in modo fisso manualmente. L'unità è tuttavia disponibile solo se la configurazione IP assegnata si adatta alla configurazione IP del PC.

Tab. 2.44 Possibilità per la configurazione IP

FCT offre inoltre una funzione di ricerca (scan di rete) con cui è possibile trovare un'unità in rete anche senza conoscere l'attuale configurazione IP. Se l'unità è stata trovata, è possibile stabilire il metodo della configurazione IP con FCT.

- La configurazione IP sull'unità può essere modificata, senza che la configurazione IP attuale dell'unità sia adattata alla configurazione del PC.
- La funzione di segnalazione (lampeggiamento di un LED) dell'unità può essere attivata o disattivata. In questo modo l'unità può essere identificata otticamente da una serie di altre unità.

2.7.2 Interfaccia STO [X6]

L'interfaccia STO [X6] permette la disattivazione a 2 canali del momento del motore (funzione “Coppia disinserita in sicurezza” (Safe torque off/STO)).



La funzione di sicurezza STO (Safe torque off) è descritta in dettaglio nel documento GDCE-EMCA-EC-S1-.... La funzione di sicurezza STO può essere utilizzata solo nel modo descritto. Ulteriori informazioni al riguardo → Descrizione funzione di sicurezza STO, GDCE-EMCA-EC-S1-....

2.7.3 Funzioni degli ingressi/uscite di base

Funzioni degli ingressi di base digitali (6)		
Pin	Nome	Funzione
[X6.4]	STO 1 (Safe torque off channel 1)	Ingresso di comando STO canale 1 (→ Descrizione della funzione di sicurezza STO, GDCE-EMCA-EC-S1-....)
[X6.5]	STO 2 (Safe torque off channel 2)	Ingresso di comando STO canale 2 (→ Descrizione della funzione di sicurezza STO, GDCE-EMCA-EC-S1-....)
[X7.2]	Switch 1	Ingresso per l'interruttore di riferimento o fincorsa 1 Con il fronte configurato dell'interruttore 1 viene segnalato il raggiungimento della posizione di riferimento/terminale. ¹⁾
[X8.2]	Switch 2	Ingresso per l'interruttore di riferimento o fincorsa 2 Con il fronte configurato dell'interruttore 2 viene segnalato il raggiungimento della posizione di riferimento/terminale. ¹⁾
[X9.16]	Control enable/ Acknowledge error	<ul style="list-style-type: none"> – Livello High: Accordare l'abilitazione del regolatore attraverso l'interfaccia che ha il comando di livello superiore (→ Capitolo 2.8.3) – Fronte di risalita: Tacitare i messaggi di errore (→ Capitolo 2.8.4) – Livello Low: Bloccare il regolatore; la frenatura regolata agisce con il ritardo Quick-Stop parametrizzato (→ Capitolo 2.8.3).
[9.17]	–	non connettere (do not connect)

1) Funzione di commutazione (interruttore di riferimento o fincorsa) e tipo di interruttore (contatto normalmente chiuso o contatto normalmente aperto) sono configurabili con FCT.

Tab. 2.45 Funzioni degli ingressi-collegamenti di base [X6], [X7], [X8] e [X9]

Funzioni delle uscite di base digitali (2)		
Pin	Nome	Funzione
[X9.7]	Ready	<p>Segnala lo stato di pronto dell'unità</p> <ul style="list-style-type: none"> – Livello High: L'unità è pronta (pronta/nessun errore); l'uscita fornisce un livello high, finché sono soddisfatte tutte le condizioni a seguire: <ul style="list-style-type: none"> – sull'ingresso “Control enable/Acknowledge error” è presente il livello high. – se l'interfaccia di parametrizzazione ha il comando di livello superiore: È presente l'abilitazione del regolatore tramite interfaccia di parametrizzazione. – sull'ingresso “Stop” è presente il livello high. – non è presente alcun messaggio di errore. – Livello Low: L'unità non è pronta perchè è presente uno dei 2 seguenti motivi: <ul style="list-style-type: none"> – almeno un comando non è soddisfatto (ad es. se è presente un errore). – un record è stato interrotto (arresto intermedio). È possibile proseguire il record o può essere eliminato il percorso rimanente.
[X9.8]	configurable	<p>Comportamento in uscita configurabile con FCT; segnali rappresentabili → Tab. 2.54</p>

Tab. 2.46 Funzioni delle uscite di base digitali – attacco [X9]

Logica di abilitazione dell'abilitazione regolatore

Se un'interfaccia I/O ha il comando di livello superiore, l'abilitazione del regolatore viene richiesta solo attraverso l'ingresso “Control enable/Acknowledge error”.

Se l'interfaccia di parametrizzazione ha il comando di livello superiore, deve prima essere il segnale di abilitazione sull'ingresso “Control enable/Acknowledge error”, prima che possa essere richiesta l'abilitazione del regolatore tramite interfaccia di parametrizzazione.

Con l'acquisizione del comando di livello superiore attraverso FCT viene acquisito il segnale di abilitazione attuale dell'interfaccia di controllo.

Comportamento dell'abilitazione regolatore

Se l'abilitazione regolatore è presente, il regolatore viene abilitato e il regolatore di posizione attivato (posizione reale = posizione nominale).

Disinserimento dell'abilitazione del regolatore

Con il disinserimento dell'abilitazione regolatore l'istruzione in corso viene interrotta (Quick Stop). Se la velocità nominale è $v = 0$, il segnale “Ready” viene ripristinato e il regolatore bloccato. Con esecuzioni del prodotto senza freno di arresto l'attuatore si muove poi liberamente.

2.7.4 Funzioni degli ingressi/uscite supplementari (modalità 0/1)

Il EMCA-...-DIO dispone sul collegamento [X9] di ulteriori ingressi (DIN) ed uscite (DOU) digitali. Le funzioni di questi ingressi/uscite dipendono dalla modalità selezionata. La modalità può essere selezionata tramite l'ingresso digitale "Control mode 0/1" (→ Capitolo 2.8.2).

Panoramica: Ingressi digitali supplementari (10)		
Pin	Modalità 0	Modalità 1
[X9.x]	Esercizio normale (selezione di record)	Esercizio a impulsi/teach-in
[X9.12]	Control mode 0/1 = 0	Control mode 0/1 = 1
[X9.1]	Record selection 1	
[X9.2]	Record selection 2	
[X9.3]	Record selection 4	
[X9.4]	Record selection 8	
[X9.5]	Record selection 16	
[X9.6]	Record selection 32	Jog+
[X9.13]	Start	Teach
[X9.14]	Brake control/Delete remaining path	Jog-
[X9.15]	Stop	

Tab. 2.47 Ingressi supplementari sul collegamento [X9]

Panoramica: Uscite digitali supplementari (2)		
Pin	Modalità 0	Modalità 1
[X9.x]	Esercizio normale (selezione di record)	Esercizio a impulsi/teach-in
[X9.10]	Acknowledge	Setpoint Acknowledge
[X9.11]	Motion Complete	

Tab. 2.48 Uscite supplementari sul collegamento [X9]

Funzioni degli ingressi/uscite supplementari in esercizio normale (modalità 0)		
Pin	Nome	Funzione
Ingressi		
[X9.12]	Control mode 0/1	Livello Low: Attivare la modalità 0 (esercizio normale).
[X9.1] ... [X9.6]	Record selection 1 ... 32	Selezione del numero di record (a codifica binaria). Attraverso questi 6 ingressi possono essere selezionati 64 record (record da 0 a 63). Il record 0 è riservato alla corsa di riferimento.
[X9.13]	Start	Fronte di risalita: Avvio o proseguimento del record
[X9.14]	Brake control/Delete remaining path	<ul style="list-style-type: none"> – Livello High: <ul style="list-style-type: none"> – se l'abilitazione del regolatore non è presente: Aprire il freno di arresto. – se l'abilitazione del regolatore è presente: Cancellare il percorso rimanente. – Livello Low: Comando automatico del freno di arresto
[X9.15]	Stop	<ul style="list-style-type: none"> – Livello High: Nessun arresto/arresto intermedio – Livello Low: Arrestare l'attuatore con il ritardo parametrizzato del record di posizionamento (arresto/arresto intermedio)
Uscite		
[X9.10]	Acknowledge	Segnale handshake per il segnale di avvio [X9.13]: <ul style="list-style-type: none"> – Fronte di discesa: Ordine ricevuto – Fronte di risalita: Reazione al fronte di discesa del segnale di avvio
[X9.11]	Motion Complete	segnala la fine della lavorazione di un ordine (identificazione dell'arrivo): <ul style="list-style-type: none"> – Livello High: Istruzione terminata – Livello Low: Ordine in lavorazione

Tab. 2.49 Panoramica delle funzioni esercizio normale (modalità 0)

Selezione di record in esercizio normale (modalità 0)						
Record selection 1 ... 32						
... 32 (2⁵)	... 16 (2⁴)	... 8 (2³)	... 4 (2²)	... 2 (2¹)	... 1 (2⁰)	Numero record
0	0	0	0	0	0	0 ¹⁾
0	0	0	0	0	1	1
0	0	0	0	1	0	2
0
0	1	1	1	1	1	31
...						...
1	1	1	1	1	0	62
1	1	1	1	1	1	63

1) Corsa di riferimento (Homing)

Tab. 2.50 Codifica binaria dei numeri di record in modalità 0 (esercizio normale)

Funzioni degli ingressi/uscite supplementari in modalità Esercizio a impulsi/teach-in (modalità 1)		
Pin	Nome	Funzione
Ingressi		
[X9.12]	Control mode 0/1	Livello High: Attivare la modalità 1 (esercizio a impulsi/teach-in).
[X9.1] ... [X9.5]	Record selection 1 ... 16	Selezione del numero di record (a codifica binaria). Attraverso questi 5 ingressi possono essere selezionati 31 record (record da 1 a 31).
[X9.6]	Jog+	<ul style="list-style-type: none"> – Fronte di risalita: Esercizio a impulsi in direzione positiva si avvia con velocità lenta. – Livello High: L'attuatore procede, dopo la durata lenta, con velocità a impulsi. – Fronte di discesa: Interrompi funzionamento a impulsi
[X9.13]	Teach	<ul style="list-style-type: none"> – Fronte di risalita: Rispettare la procedura di teach-in per il record di posizionamento selezionato (Tacitazione → Tacitazione teach-in [X9.10]). – Fronte di discesa: Acquisire la posizione attuale nel record di posizionamento selezionato (Tacitazione → Tacitazione teach-in [X9.10]).
[X9.14]	Jog-	<ul style="list-style-type: none"> – Fronte di risalita: Esercizio a impulsi in direzione negativa si avvia con velocità lenta. – Livello High: L'attuatore procede, dopo la durata lenta, con velocità a impulsi. – Fronte di discesa: Interrompi funzionamento a impulsi
[X9.15]	Stop	<ul style="list-style-type: none"> – Livello High: Nessun arresto – Livello Low: Arrestare l'attuatore con il ritardo parametrizzato
Uscite		
[X9.10]	Setpoint Acknowledge	Segnale handshake per il segnale teach-in [X9.13]: <ul style="list-style-type: none"> – Fronte di risalita: Pronto per il teach-in – Fronte di discesa: Acquisire valore
[X9.11]	Motion Complete	segnala la fine della lavorazione di un ordine (identificazione dell'arrivo): <ul style="list-style-type: none"> – Livello High: Istruzione terminata – Livello Low: Ordine in lavorazione

Tab. 2.51 Panoramica delle funzioni modalità 1

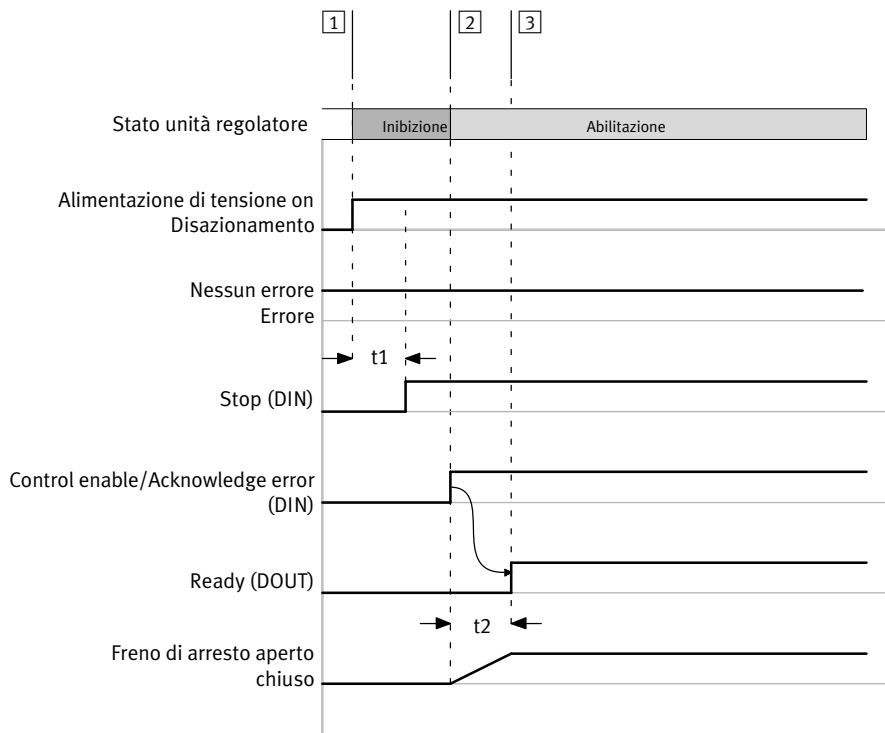
Selezione di record con Esercizio a impulsi/teach-in (modalità 1)					
Record selection 1 ... 16					
... 16 (2⁴)	... 8 (2³)	... 4 (2²)	... 2 (2¹)	... 1 (2⁰)	Numero record
0	0	0	0	1	1
0	0	0	1	0	2
...					...
1	1	1	1	1	31

Tab. 2.52 Codifica binaria dei numeri di record in modalità 1 (esercizio a impulsi/teach-in)

2.8 Comando tramite ingressi/uscite digitali

2.8.1 Creazione dello stato di pronto

L'alimentazione di tensione deve essere attiva per almeno 1 s (t_1), prima che i segnali di comando vengano creati sugli ingressi. Lo stato di pronto può essere realizzato solo se non è presente alcun errore. Gli errori presenti devono essere rimossi e tacitati (→ Capitolo 2.8.4).



Tempo di azionamento $t_1 \geq 1$ s

Tempi di ritardo:

t_2 : A seconda del ritardo di inserzione parametrizzato

1 Inserimento dell'alimentazione di tensione 3 pronto al servizio

2 Richiesta dell'abilitazione di record

Fig. 2.18 Diagramma temporale creazione dello stato di pronto

2.8.2 Impostare la modalità dell'interfaccia I/O

Attraverso l'ingresso digitale "Control mode 0/1" viene impostata la modalità dell'interfaccia der I/O:

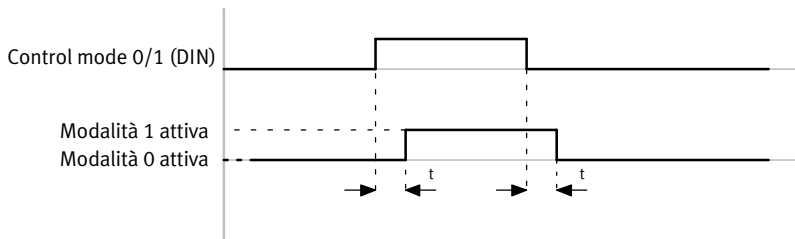
Pin	Ingresso	Livello	Descrizione
[X9.12]	Control mode 0/1	Livello Low	Modalità 0; Esercizio normale
		Livello High	Modalità 1; Esercizio a impulsi/teach-in

Tab. 2.53 Modalità di comando dell'interfaccia I/O

L'impostazione della modalità di comando dovrebbe avvenire solo in stato di fermo. Se la modalità di comando viene impostata durante l'ordine, viene prima arrestato l'ordine in corso (Quick Stop). Poi si passa alla modalità di comando impostata.



Per evitare il malfunzionamento con commutazione della modalità osservare il tempo di ritardo t indicato. Solo allora attivare gli ingressi.



Tempo di ritardo $t \geq 2$ ms

Fig. 2.19 Impostare il diagramma di tempo modalità dell'interfaccia I/O

2.8.3 Abilitazione e blocco del regolatore

L'abilitazione del regolatore può essere comandata tramite l'ingresso "Control enable/Acknowledge error".

- Il livello High richiede l'abilitazione del regolatore.
- Il livello Low blocca il regolatore. Non vengono accettati altri comandi di traslazione.

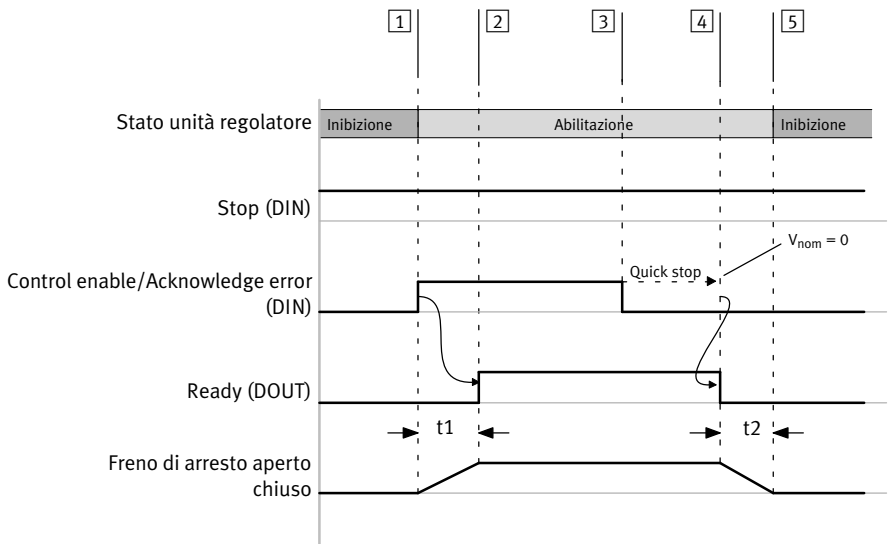
Con unità dotate di freno di arresto (solo EMCA-EC-...-...-B):

Il comando del freno di arresto è accoppiato con l'abilitazione regolatore: (→ Capitolo 2.4.9).

- Con l'abilitazione del regolatore viene rilasciato il freno di arresto.
- Con il disinserimento dell'abilitazione regolatore il freno di arresto viene chiuso.



Ulteriori informazioni sul freno di arresto → Capitolo 2.4.9 e capitolo 2.8.12.



Tempi di ritardo:

t_1 : A seconda del ritardo di inserzione parametrizzato

t_2 : A seconda del ritardo di disinserzione parametrizzato

- | | | | |
|---|--|---|---|
| 1 | Richiesta dell'abilitazione di record | 4 | Rimuovere l'abilitazione del regolatore, il freno di arresto viene chiuso |
| 2 | L'abilitazione del regolatore è avvenuta | 5 | Regolatore bloccato |
| 3 | Arresto regolato (il freno di arresto resta allentato) | | |

Fig. 2.20 Diagramma di tempo regolatore abilitato dopo Power ON

2.8.4 Tacitazione di errori

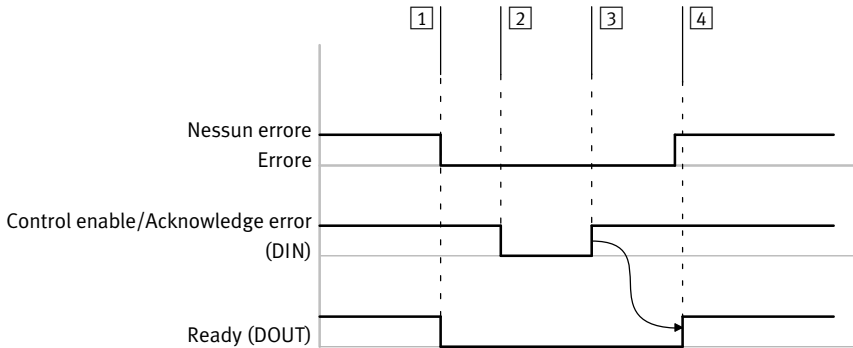
Con il presentarsi di un errore, l'attuatore passa allo stato di errore. L'uscita "Ready" porta il segnale Low. Il codice di errore può essere letto tramite:

- Festo Configuration Tool (FCT)
- Webservice

La reazione dell'unità all'errore è in parte parametrizzabile tramite la gestione degli errori FCT (→ Capitolo 2.6.4). In alcuni casi la tacitazione degli errori è possibile immediatamente, ad es. con un errore di inseguimento. In altri casi è necessario prima eliminare la causa dell'errore (ad es. errore di temperatura, errore della tensione di carico).

Le segnalazioni di errore tacitabili si possono tacitare nel modo seguente:

- Tramite Festo Configuration Tool (→ FCT help online)
- tramite un fronte di risalita sull'ingresso "Control enable/Acknowledge error"



- | | |
|--|---|
| <p>1 Evento dell'errore</p> <p>2 Rimuovere l'abilitazione del regolatore</p> | <p>3 Tacitare l'errore e richiedere l'abilitazione del regolatore</p> <p>4 L'abilitazione del regolatore è avvenuta</p> |
|--|---|

Fig. 2.21 Diagramma di tempo Tacitazione dell'errore

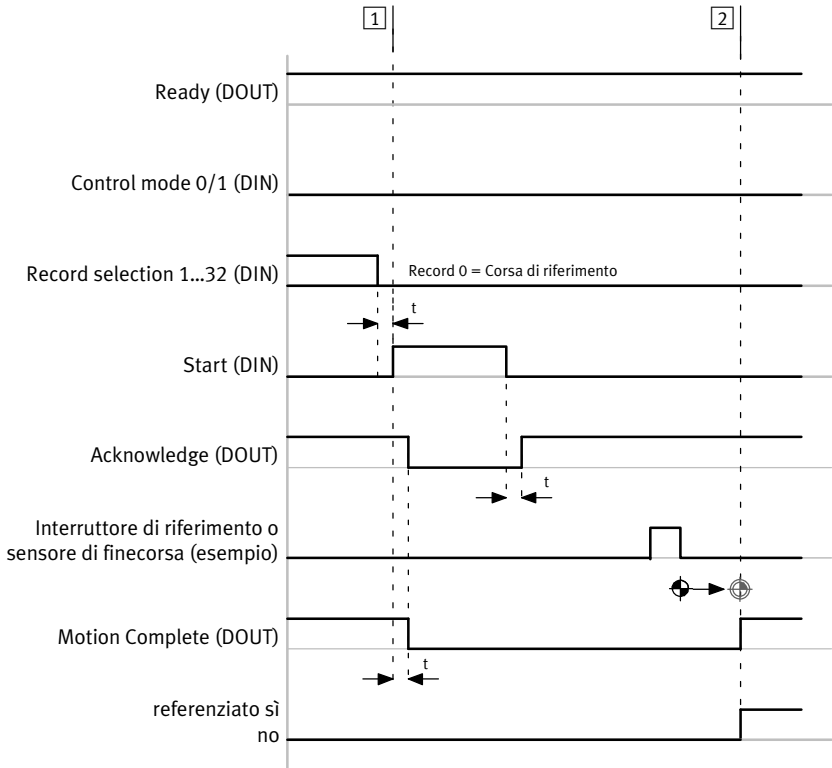


Nel caso di errori non tacitabili, è necessario riavviare l'unità (Power ON/OFF). Gli eventi diagnostici che sono parametrizzati come allarmi, vengono visualizzati una volta e non devono essere tacitati.

2.8.5 Eseguire corsa di riferimento

Per l'esecuzione della corsa di riferimento sugli ingressi "Record selection 1...32" deve essere indirizzato il numero di record 0. La corsa di riferimento viene avviata dall'ingresso "Start".

Al termine, con esito positivo, della corsa di riferimento viene attivata l'uscita "Motion Complete".



Tempo di ritardo $t \geq 2$ ms

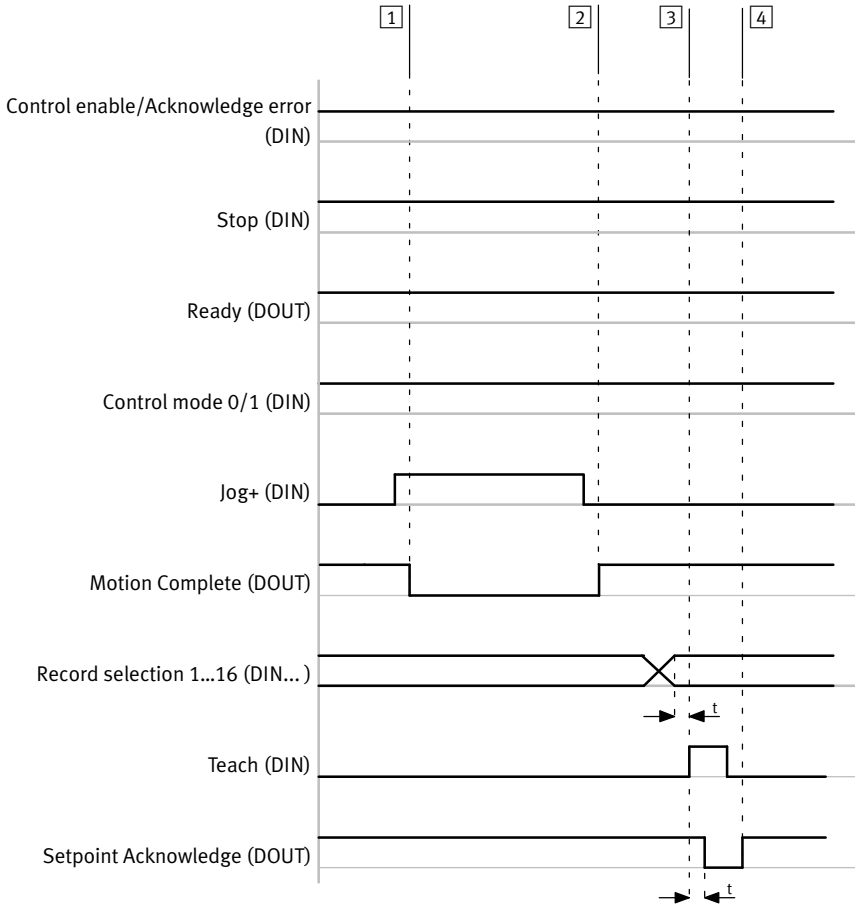
1 Avviamento della corsa di riferimento 2 Attuatore con riferimento definito

Fig. 2.22 Diagramma di tempo modalità 0; corsa di riferimento per interruttore di riferimento o sensore di finecorsa

2.8.6 Esercizio a impulsi, teach-in (modalità 1)

Attraverso l'interfaccia I/O può essere eseguito l'apprendimento, in esercizio di posizionamento, le posizioni di arrivo per 31 record di istruzioni assoluti.

I segnali teach-in sono eccitati sui fronti. Se viene impostato il segnale teach-in e la procedura non può essere eseguita, il segnale teach-in deve essere nuovamente resettato. Solo allora può partire una nuova procedura.



Tempo di ritardo } . 2 ms

- | | | | |
|---|--|---|--|
| 1 | Avviato esercizio ad impulsi + | 3 | Creazione dello stato di pronto Teach-in |
| 2 | L'esercizio ad impulsi + è stato terminato | 4 | La posizione attuale è stata acquisita |

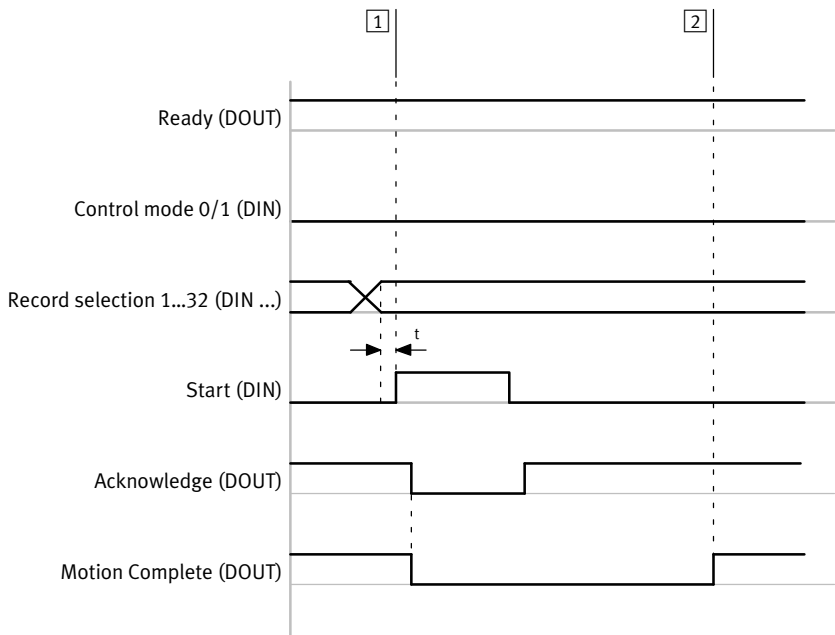
Fig. 2.23 Diagramma di tempo esercizio a impulsi, teach-in

2.8.7 Avvio record (modalità 0)

Il numero di record di un ordine dalla tabella di record viene trasmesso con codifica binaria tramite gli ingressi "Record selection 1...32" all'unità. Il numero di record 0 è assegnato alla corsa di riferimento. Con un fronte di risalita sull'ingresso "Start" viene acquisito il numero di record ed il record o la catena di record viene eseguito/a (a seconda della parametrizzazione). L'accettazione dell'ordine viene tacitata tramite il segnale "Acknowledge". Con catene di record è possibile determinare con il parametro "MC visibile", se tra i singoli record deve essere emesso il segnale "Motion Complete" (→ Capitolo 2.5.2).

Il parametro "Condizione di avvio" (Start Condition) determina come deve reagire l'unità al segnale di avvio per il record se è ancora in corso un altro record (→ Capitolo Tab. 2.31).

Il diagramma di tempo indica il comportamento di risposta con avvio di un ordine in modalità 0.



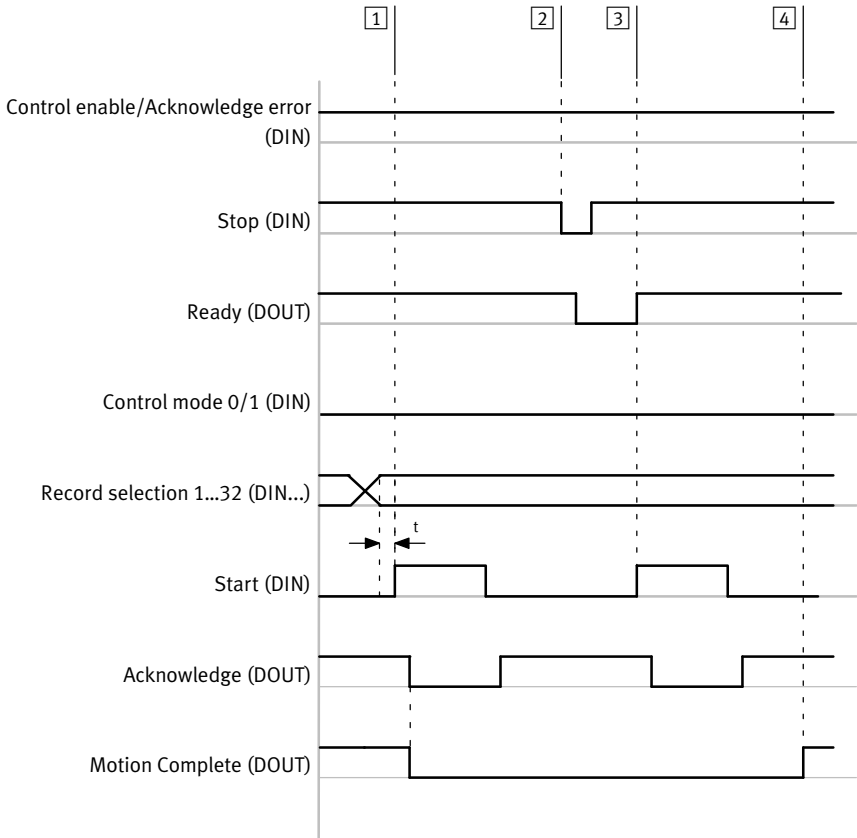
Tempo di ritardo $t \geq 2 \text{ ms}$

1 Avvio record

2 Identificazione dell'arrivo (Motion Complete)

Fig. 2.24 Diagramma di tempo avvio record (modalità 0)

2.8.8 Avvio, arresto e proseguimento del record (modalità 0)

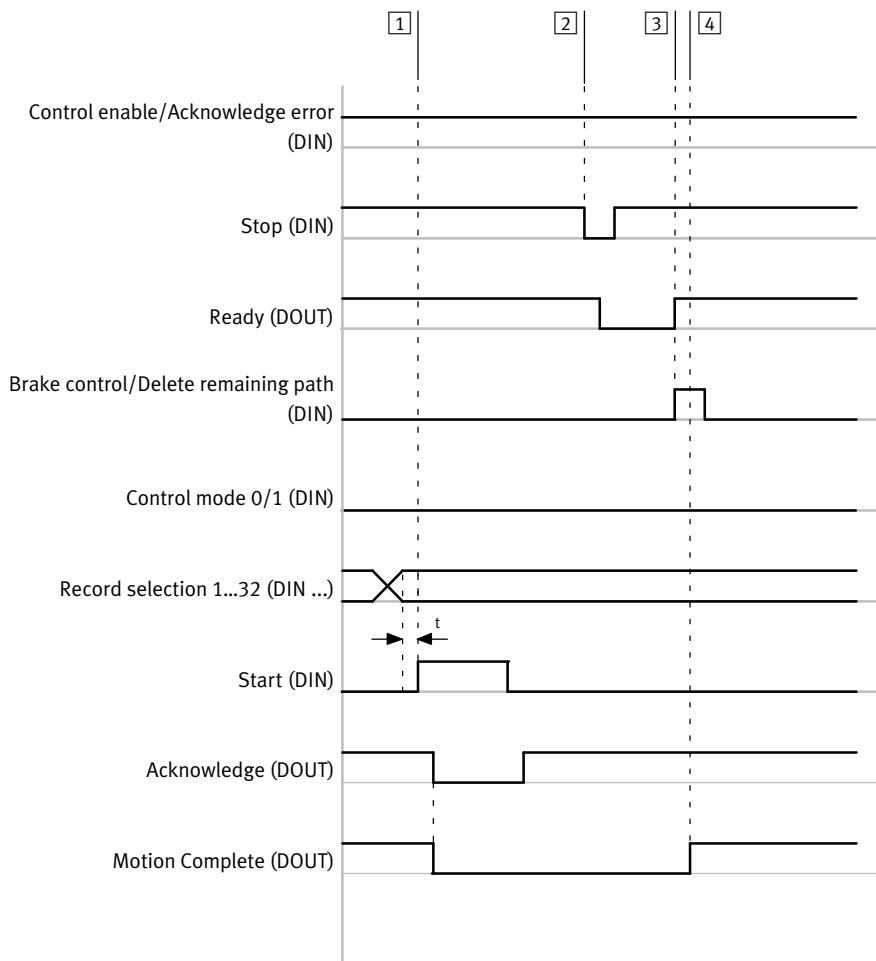


Tempo di ritardo $t \geq 2$ ms

- | | | | |
|---|-------------------------------------|---|---|
| 1 | Avvio record | 3 | Proseguimento record |
| 2 | Arresto record (arresto intermedio) | 4 | Identificazione dell'arrivo (Motion Complete) |

Fig. 2.25 Diagramma di tempo avvio, arresto e proseguimento del record

2.8.9 Avvio ed arresto del record, cancellare percorso rimanente (modalità 0)

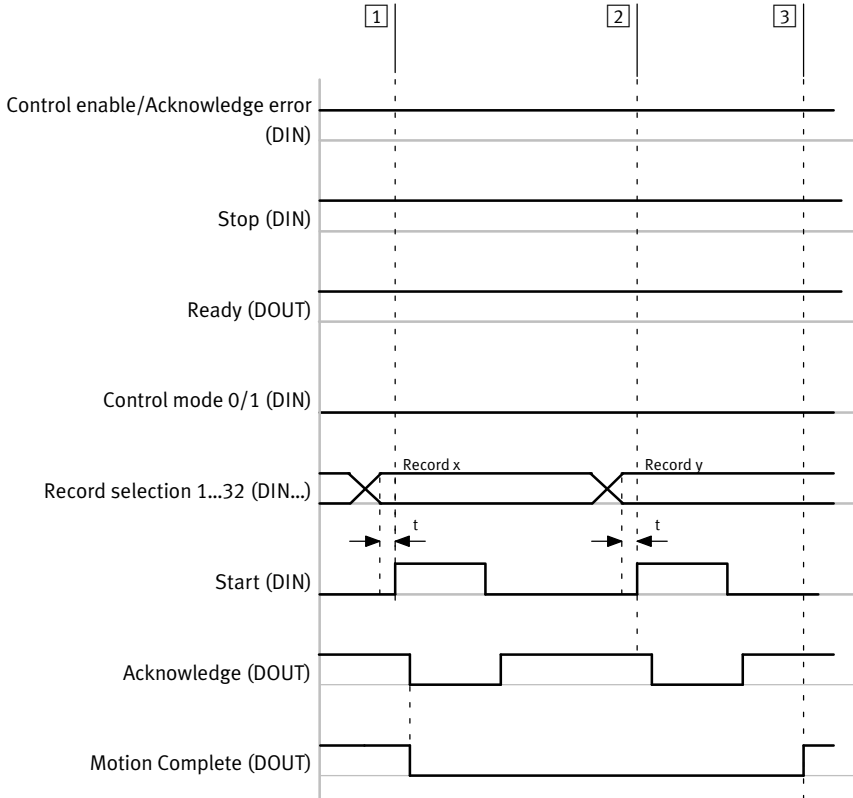


Tempo di ritardo $t \geq 2$ ms

- | | |
|--|---|
| 1 Avvio record | 3 Cancellare percorso rimanente |
| 2 Arresto record (arresto intermedio) | 4 Istruzione terminata (Motion Complete) |

Fig. 2.26 Diagramma di tempo avvio ed arresto del record, cancellare percorso rimanente

2.8.10 Commutazione di record



Tempo di ritardo $t \geq 2$ ms

- 1** Avvio record x
- 2** Commutazione di record da record x a record y
Condizione di avvio record y: Interrompere
- 3** Istruzione terminata (record y)

Fig. 2.27 commutazione di record con condizioni di avvio = Interrompere

2.8.11 Uscita digitale liberamente configurabile

L'uscita digitale liberamente configurabile [X9.8] può illustrare uno dei seguenti risultati:

Gruppo	Funzione	L'uscita porta ...
–	Uscita High	... sempre livello High.
	Uscita Low	... sempre livello Low.
Movimento (Motion)	Motion Complete (Valore effettivo)	... Livello High, se il valore effettivo del record attuale si trova nella finestra di destinazione.
	Motion Complete (Valore nominale)	... Livello High, se il valore nominale del record attuale si trova nella finestra di destinazione.
	Asse in movimento	... Livello High, se l'asse si muove.
	Numero di giri costante raggiunto	... Livello High, se la velocità di arrivo o la velocità massima del record attuale viene raggiunta.
	Limite di forza raggiunto	... Livello High, se è stato raggiunto il limite di forza indicato nel record.
	Monitoraggio stato di fermo	... Livello High, se il messaggio "Monitoraggio stato di fermo" è attivo.
Corsa di riferimento (Homing)	Corsa di riferimento attiva	... Livello High, se è stata eseguita una corsa di riferimento.
	Posizione di riferimento valida	... Livello High, se la posizione di riferimento è valida.
Comparatori (Comparators)	Comparatore di posizione	... Livello High, se il rispettivo comparatore è attivo. ¹⁾
	Comparatore di velocità	
	comparatore di forza	
	Comparatore di tempo	
Errori/allarmi (Errors/ Warnings)	Errore cumulativo (Low attivo)	... Livello Low, se è stato segnalato almeno un errore.
	Errore di inseguimento	... Livello High, se è attivo il rispettivo messaggio. ²⁾
	Errore I ² t	
	Allarme I ² t	
	Sovratensione carico	
	Sottotensione carico	

1) informazioni dettagliate sui comparatori → Capitolo 2.6.2.

2) Informazioni sulle funzioni protettive → Capitolo 2.6.3.

Tab. 2.54 Funzioni dell'uscita digitale liberamente configurabile

2.8.12 Allentare il freno di arresto (solo EMCA-EC-...-...-B)

Se il regolatore viene bloccato, il freno di arresto viene chiuso automaticamente. In questo stato è possibile aprire il freno di arresto tramite il livello High all'ingresso "Brake control/Delete remaining path", per es. per spostare manualmente l'attuatore.

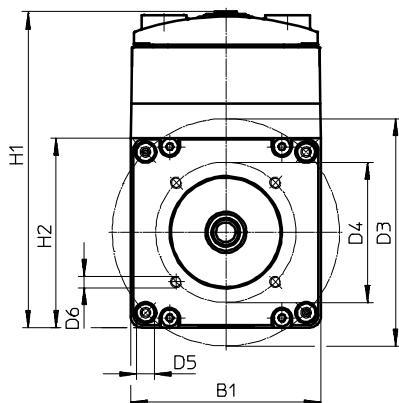
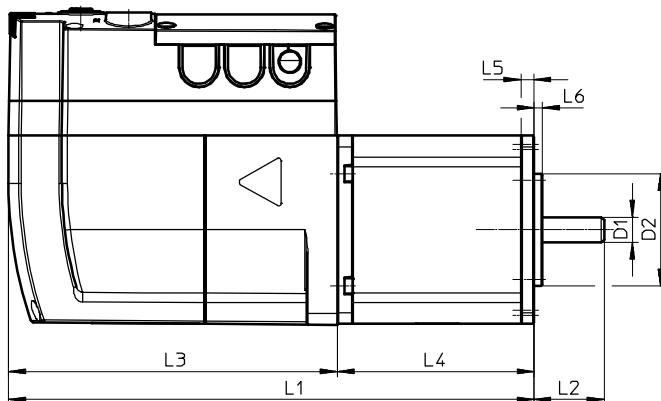
A causa dell'inerzia meccanica del freno di arresto, allentamento e attivazione richiedono un tempo determinato. Il comportamento dell'unità si può adattare all'inerzia del freno di arresto attraverso i parametri (→ Capitolo 2.4.9).



Ulteriori informazioni sul freno di arresto → Capitolo 2.4.9.

3 Montaggio

3.1 Dimensioni



Tipo	Quota	L1	L2	L3	L4	L5	L6
EMCA-...-S-...	[mm]	169,9 ^{+0,8/-1,1}	25 ^{±0,5}	117,2 ^{-0,3}	52,7 ^{±0,8}	4,7 ^{±0,3}	3 ^{-0,1}
EMCA-...-M-...		187,4 ^{+0,8/-1,1}			70,2 ^{±0,8}		

Quota	H1	H2	B1	D1	D2	D3	D4	D5	D6
[mm]	113 ^{±0,5}	67	67	∅ 9 ^{-0,009}	∅ 40 ^{-0,039}	∅ 81 ^{±0,2}	∅ 50 ^{±0,2}	∅ 6,3 ^{±0,2}	M4x5

Tab. 3.1 Dimensioni

3.2 Eseguire il montaggio



Prudenza

Danni a persone e cose in caso di movimenti imprevisti dell'attuatore.

Prima di iniziare qualsiasi intervento di montaggio, installazione e manutenzione:

- disattivare le alimentazioni elettriche.
- assicurare l'alimentazione elettrica contro un reinserimento accidentale.



L'unità in esercizio può diventare molto calda.

- Garantire una sufficiente dissipazione del calore, per es. attraverso una flangia motore idonea o l'attuatore elettromeccanico.
- Garantire una ventilazione sufficiente.

L'unità viene montata su un asse con kit assiali o paralleli direttamente o con un riduttore. Il montaggio va in qualsiasi posizione.

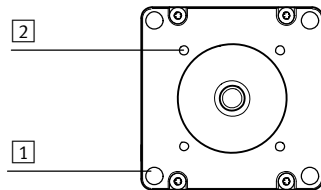


Kit assiale, kit parallelo e riduttore → www.festo.com/catalogue.

Per il montaggio l'albero dell'attuatore viene collegato all'albero dell'asse attraverso un giunto (→ Istruzioni di assemblaggio per il kit assiale o parallelo). Il riduttore viene montato direttamente sull'attuatore. Per il fissaggio l'unità è dotata di una flangia di fissaggio. La flangia di fissaggio consente le seguenti possibilità di fissaggio:

- fissaggio attraverso 4 fori passanti per viti M6
- fissaggio attraverso 4 filettature interne M4 (profondità di avvitamento [mm]: 5)

Flangia di fissaggio EMCA-EC-67-...



1 Fori passanti 6,3 mm (4x)

2 Filettatura M4x5 (4x)

Fig. 3.1 Configurazione fori di montaggio della flangia di fissaggio

Prima del montaggio

1. Disattivare le alimentazioni elettriche.
2. Assicurare l'alimentazione elettrica contro un reinserimento accidentale.
3. Pulire l'albero dell'attuatore. Il giunto può ingranare perfettamente sull'albero solamente se quest'ultimo è asciutto e non presenta tracce di grasso.

Montaggio



Attenzione

Forze assiali e radiali troppo elevate sull'albero motore possono danneggiare il motore.

- Rispettare i carichi albero ammessi (→ Dati tecnici per il motore integrato in allegato A.1.5).



Osservare le istruzioni di assemblaggio dei componenti supplementari utilizzati (per es. kit assiale, kit parallelo, riduttore, asse). Osservare le istruzioni di montaggio dei cavi relativamente ai raggi di curvatura o all'idoneità per cavi a posa mobile.

L'attuatore deve essere montato in modo fisso e senza torsioni.

1. Spostare il cursore o il carrello dell'attuatore del meccanismo di avviamento in una posizione sicura.
2. Collegare l'EMCA al meccanismo di avviamento (→ Istruzioni di assemblaggio dei componenti supplementari utilizzati).
3. Stringere le viti di fissaggio (4 x). Coppia di serraggio → Istruzioni di assemblaggio dei componenti supplementari utilizzati.

4 Installazione

4.1 Norme di sicurezza



Allarme

Pericolo di scossa elettrica con fonti di tensione senza misure di sicurezza.

- Per l'alimentazione elettrica utilizzare esclusivamente circuiti elettrici PELV (Protective Extra-Low Voltage) secondo EN 60204-1.
- Inoltre osservare i requisiti generali per i circuiti elettrici PELV previsti dalla norma EN 60204-1.
- Utilizzare solo sorgenti di corrente in grado di garantire un sezionamento elettrico sicuro della tensione d'esercizio secondo EN 60204-1.



Prudenza

Danni a persone e cose in caso di movimenti imprevisti dell'attuatore.

Prima di iniziare qualsiasi intervento di montaggio, installazione e manutenzione:

- disattivare le alimentazioni elettriche.
- assicurare l'alimentazione elettrica contro un reinserimento accidentale.



Attenzione

L'apparecchio contiene componenti sensibili alle correnti elettrostatiche. Le scariche elettrostatiche causate da un utilizzo improprio o della mancata messa a terra possono provocare danni irreparabili all'elettronica interna.



- Attenersi alle disposizioni per la manipolazione dei componenti sensibili alle correnti elettrostatiche.
- Scaricare il proprio corpo dalle cariche elettrostatiche prima di compiere operazioni di montaggio e smontaggio, in modo da proteggere i moduli dall'elettricità statica.



Attenzione

Danni materiali a causa di una manipolazione non corretta nello smontaggio del connettore.

- Sbloccare il connettore sul circuito stampato premendo la leva di blocco.
- Esercitare una trazione del connettore sul corpo del connettore.



Attenzione

Lunghe linee di segnalazione riducono l'insensibilità ai disturbi (CEM).

- Rispettare la lunghezza massima consentita delle linee di segnalazione (➔ Tab. 4.1).



In una zona residenziale l'unità può causare interferenze ad alta frequenza, che possono rendere necessarie misure di eliminazione dei disturbi.

4.2 Cablaggio elettromagneticamente compatibile



Messa a terra:

- Se la flangia del motore non è montata attraverso un attuatore elettromeccanico su un telaio macchina dotato di messa a terra, collegare la flangia del motore a bassa impedenza (cavo corto con grande sezione trasversale) al potenziale di terra.
- Nel caso si debba utilizzare un cavo di alimentazione schermato, è possibile applicare la schermatura del cavo sull'attacco della messa a terra (spina piatta).

Posa dei cavi:

- Attenersi alle direttive generali per l'installazione conforme CEM, per es.:
 - non condurre il cavo del segnale in parallelo ai cavi di potenza.
 - Rispettare le distanze minime necessarie tra le linee di segnalazione e i cavi di potenza in funzione delle condizioni di installazione.
 - evitare gli incroci con i cavi di potenza o eseguire curve di 90°.
- Rispettare le lunghezze dei cavi ammesse (→ Tab. 4.1).

Attacco	Interfaccia	Lunghezza cavo [m]	Schermatura
[X1]	Interfaccia Ethernet	max. 100 ¹⁾	– cavo di collegamento in rame schermato, a 4 fili.; cavo Ethernet-Twisted-Pair (→ Tab. 4.4)
[X4]	Alimentazione di tensione	≤ 30	– non schermato – Come opzione è possibile utilizzare un cavo schermato. In questo caso lo schermo del cavo può essere collegato ad una spina piatta dalla parte dell'unità (→ Tab. 4.7).
[X5]	Reostato di frenatura	≤ 3	– non schermato
[X6]	Interfaccia STO	≤ 30	
[X7] [X8]	Interruttore di finecorsa/ di riferimento	≤ 3	
[X9]	Interfaccia I/O	≤ 30	
[X10]	Batteria esterna	≤ 3	

1) Tra le utenze di rete

Tab. 4.1 Informazioni sul cablaggio conforme CEM

4.3 Interfaccia di parametrizzazione [X1]

L'interfaccia di parametrizzazione (interfaccia Ethernet) sulla parte superiore della scatola di derivazione permette il collegamento ad un PC o ad una rete.



Attenzione

Accessi non autorizzati al dispositivo possono causare danni o malfunzionamenti. In caso di allacciamento del dispositivo alla rete:

- Proteggere la rete da accessi non autorizzati.

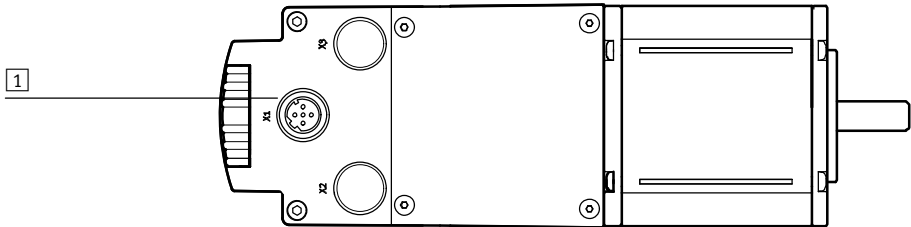
Misure per la protezione della rete sono, ad es.:

- Firewall
- Intrusion Prevention System (IPS)
- Segmentazione di rete
- LAN virtuale (VLAN)
- Virtual Private Network (VPN)
- Sicurezza a livello di accesso fisico (Port Security)

Altre note → Direttive e norme per la sicurezza nella tecnologia delle informazioni, ad esempio IEC 62443, ISO/IEC 27001.

Attacco	Esecuzione
[X1] sull'unità	Presca M12, a 5 poli, codifica D
Controconnettore	Connettore M12, a 4 o 5 poli, codifica D

Tab. 4.2 Esecuzione del collegamento [X1]



1 Interfaccia Ethernet [X1]

[X1]	Pin	Definizione	Descrizione
	1	TD+	Dati di trasmissione +
	2	RD+	Dati di ricezione +
	3	TD-	Dati di trasmissione -
	4	RD-	Dati di ricezione -
	5	-	non collegato
Corpo		Shield/FE	Schermo/terra funzionale

Tab. 4.3 Collegamento interfaccia di parametrizzazione [X1] (Ethernet)

Collegamento dell'interfaccia di parametrizzazione (Ethernet)

Raccomandazione: Utilizzare la linea di collegamento NEBC-D12G4-... di Festo.

- Collegare l'EMCA attraverso un Hub/Switch alla rete o direttamente al PC. Rispettare la specifica di linea.

Caratteristiche		Specifica cavi
Tipo di cavo		Cavo Twisted Pair Ethernet schermato (Shielded Twisted Pair/STP)
Classe di trasmissione		Categoria Cat 5 o superiore
Diametro cavo	[mm]	> 6
Sezione dei conduttori	[mm ²]	0,14 ... 0,75 (22 AWG) ¹⁾
Lunghezza di collegamento	[m]	max. 100

1) 22 AWG necessari per lunghezza di collegamento max. tra utenze di rete

Tab. 4.4 Specifica del cavo per l'interfaccia di parametrizzazione [X1]

4.4 Attacco del connettore [X4] ... [X10]

Gli attacchi da [X4] a [X10] sono eseguiti come connettori e si trovano all'interno della scatola di derivazione. La seguente tabella mostra una visione d'insieme delle relative specifiche dei cavi.

Panoramica sulle specifiche dei cavi¹⁾²⁾						
Attacco	[X4]	[X5]	[X6]	[X7], [X8]	[X9]	[X10]
	Alimentazione di tensione	Reostato di frenatura	STO (Safe torque off)	Interruttore di fincorsa/ di riferimento	Interfaccia I/O	batteria esterna
Produttore ³⁾	JST		Tyco Electronics AMP			JST
Connettore	B2P-VH-FB-B-C	B2P-VH-FB-B	3-794636-6	2-1445053-3	4-794636-8	B2B-ZR-SM4-TF
Controconnettore	VHR-2N-BK (nero)	VHR-2N (bianco)	794617-6	1445022-3	1-794617-8	ZHR-2
Contacto crimp	SVH-41T-P1.1		AWG24 ... AWG20: – 794606-1 (striscia) – 794610-1 (sciolto) AWG30 ... AWG26: – 794607-1 (striscia) – 794611-1 (sciolto)			SZH-002T-P 0,5
Pinza a crimpare	WC-930 o YC-930R		91501-1 (AWG24 ... AWG20) 91502-1 (AWG30 ... AWG26)			YRS-491, WC-491 o WC-ZH2632
Lunghezza di spellatura	attenersi alle indicazioni attuali/istruzioni per crimpare del produttore del connettore!					
Diámetro della guaina isolante del cavo [mm]	1,7 ... 3		0,89 ... 1,53			0,8 ... 1,1
Sezione dei conduttori [mm ²]	0,5 ... 1,25 (AWG20 ... AWG16)		0,2 ... 0,5 (AWG24 ... AWG20) 0,05 ... 0,12 (AWG30 ... AWG26)			0,08 ... 0,13 (AWG28 ... AWG26)
Diámetro esterno del cavo	Nella fornitura sono compresi elementi di tenuta per i seguenti diametri di cavo: 2,9 ... 3,0 mm, 6,5 ... 7,1 mm, 9,1 ... 9,6 mm					
Tipo di conduttore	non schermato ⁴⁾	non schermato				

1) contiene dati dei produttori dei connettori e contatti crimp aggiornati al momento della pubblicazione della documentazione

2) Attenersi alle indicazioni attuali/istruzioni per crimpare del produttore citato!

3) Produttori di connettori, controconnettori e contatti crimp

4) Opzionale: Schermati (→ Tab. 4.1)

Tab. 4.5 Panoramica sulle specifiche dei cavi

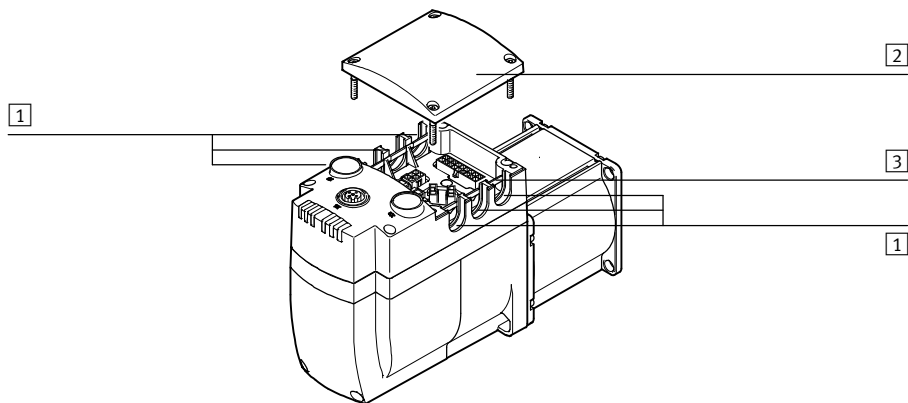
Cavi di collegamento



Per la creazione dei cavi di collegamento, attenersi alle indicazioni attuali/istruzioni per crimpare del produttore citato (→ Tab. 4.5).

Prima del collegamento dei connettori, confezionare tutti i cavi di collegamento necessari.

1. Isolare i terminali dei cavi e applicare i contatti crimp (→ Istruzioni/indicazioni per crimpare dei rispettivi produttori).
 2. Inserire i terminali dei cavi nei contatti crimp nel connettore corretto, fino a quando il terminale corrispondente non scatta correttamente (assegnazione pin → Capitolo 4.4.1 fino a 4.4.5).
- I passacavi si trovano su 2 parti della scatola di derivazione. I cavi possono quindi essere fatti passare su due lati, in base alle condizioni di spazio del luogo di installazione. Per garantire il grado di protezione IP dell'unità sono necessari inserti di tenuta per ogni passacavo (→ Fig. 4.1, **1**).



1 Passacavo (1 inserto di tenuta per ogni passacavo)

2 Coperchio della scatola di derivazione
3 Striscia in plastica (1x ogni passacavo)

Fig. 4.1 Passacavi della scatola di derivazione

Un assortimento di inserti di tenuta con i seguenti inserti di tenuta è parte integrante della fornitura:

- 5 guarnizioni cieche
- 2 inserti di tenuta per cavi con diametro esterno 2,9 ... 3,1 mm
- 2 inserti di tenuta per cavi con diametro esterno 6,5 ... 7,1 mm
- 2 inserti di tenuta per cavi con diametro esterno 9,1 ... 9,6 mm

L'assortimento di inserti di tenuta è disponibile anche come accessorio (→ www.festo.com/catalogue).

Collegamento dei connettori interni

Per l'installazione elettrica è necessario smontare il coperchio della scatola di derivazione.

Prima di smontare il coperchio:

1. Disinserire l'alimentazione elettrica.
2. Assicurare l'unità contro un reinserimento accidentale.



Attenzione

L'EMCA contiene elementi sensibili alle cariche elettrostatiche. Le scariche elettrostatiche causate da un utilizzo improprio o della mancata messa a terra possono provocare danni irreparabili all'elettronica interna.

- Attenersi alle disposizioni per la manipolazione dei componenti sensibili alle correnti elettrostatiche.
- Scaricare il proprio corpo dalle cariche elettrostatiche prima di compiere operazioni di montaggio e smontaggio, in modo da proteggere i moduli dall'elettricità statica.



Per l'installazione elettrica:

Per il montaggio di inserti di tenuta e del coperchio controllare che le guarnizioni siano pulite.

1. Se il coperchio della scatola di derivazione è già montato, allentare il coperchio con una chiave a brugola (apertura della chiave (SW) 2,5 mm) e rimuovere con prudenza il coperchio.
2. Posizionare gli inserti di tenuta intorno al cavo.
3. Estrarre le strisce di plastica dei passacavi con una pinza (→ Fig. 4.1, [3](#)).
4. Inserire il cavo con l'inserto di tenuta nel passacavo corrispondente, in base alle condizioni di spazio del luogo di installazione.
5. Collegare correttamente i cavi (occupazione pin → Capitolo 4.4.1 fino a 4.4.5).
6. Inserire tutti i connettori fino a quando questi non scattano.

Per allentare il connettore sul circuito stampato:

- sbloccare il connettore premendo sulla leva di blocco e tirare esercitando una trazione sul corpo del connettore.
7. Chiudere i passacavi non utilizzati con guarnizioni cieche.
 8. Collocare il coperchio della scatola di derivazione nella posizione corretta. Controllare che la guarnizione sia nella giusta posizione.
 9. Fissare il coperchio con le 4 viti fornite (coppia di serraggio 1,5 Nm).

4.4.1 Alimentazione di tensione [X4]

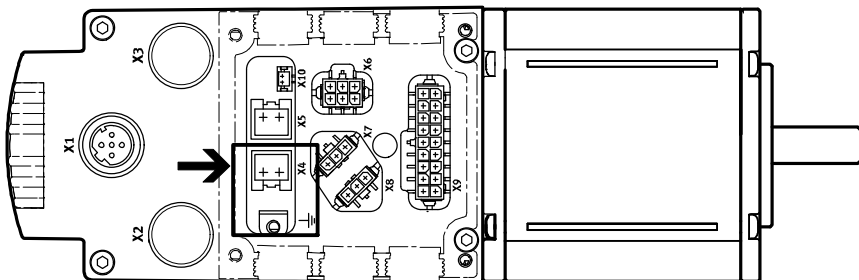


Allarme

Pericolo di scossa elettrica con fonti di tensione senza misure di sicurezza.

- Per l'alimentazione elettrica utilizzare esclusivamente circuiti elettrici PELV (Protective Extra-Low Voltage) secondo EN 60204-1.
- Inoltre osservare i requisiti generali per i circuiti elettrici PELV previsti dalla norma EN 60204-1.
- Utilizzare solo sorgenti di corrente in grado di garantire un sezionamento elettrico sicuro della tensione d'esercizio secondo EN 60204-1.

La protezione contro le scosse elettriche (protezione dal contatto diretto e indiretto) viene ottenuta impiegando circuiti PELV in conformità alle disposizioni della normativa EN 60204-1 (equipaggiamento elettrico di macchine, requisiti generali). Un alimentatore da 24 V utilizzato in un sistema deve soddisfare i requisiti EN 60204-1 per le alimentazioni in corrente continua (comportamento in caso di interruzioni di alimentazione, ecc.).



[X4]	Pin	Descrizione
	1	+24 V DC Logica alimentazione di tensione (tensione logica e di carico) 19,2 V DC ... 28,8 V DC
	2	0 V Potenziale di riferimento GND

Tab. 4.6 Occupazione dei pin alimentazione di tensione [X4]

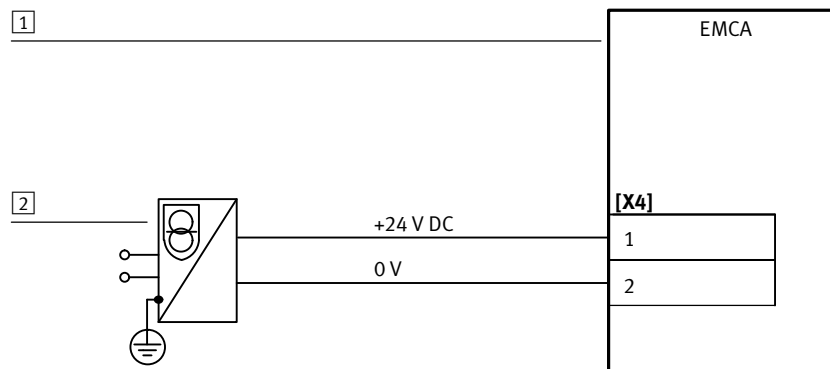
Nel caso si debba utilizzare un cavo di alimentazione schermato, è possibile applicare la schermatura del cavo sull'attacco della messa a terra (spina piatta).

Connettore piatto	Pin	Descrizione
	-	FE attacco opzionale per la schermatura del cavo, nel caso in cui debba essere utilizzato un cavo di alimentazione schermato Controconnettore: manicotto del connettore piatto (6,3 x 0,8 mm ²)

Tab. 4.7 Connettore piatto (FE) – opzionale

Attacco alla tensione di alimentazione

- Prima del collegamento assicurarsi che l'alimentazione elettrica sia disinserita.



1 Attuatore integrato EMCA

2 Alimentatore 24 V DC

Fig. 4.2 Attacco alla tensione di alimentazione

4.4.2 Reostato di frenatura [X5]

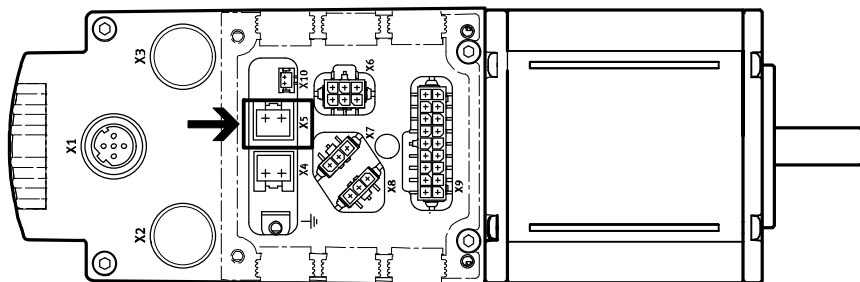
L'attuatore EMCA fornisce energia in caso di frenatura o di eccitazione separata nel circuito intermedio dell'unità. L'energia in eccesso deve essere assorbita attraverso un reostato di frenatura da collegare esternamente per essere convertita in energia termica, per evitare tensioni elevate non consentite. Un reostato di frenatura interno **non** è presente (→ Tab. 2.40).



Attenzione

A causa all'alimentazione di ritorno di energia nel circuito intermedio dell'unità, è possibile che si formino tensioni elevate non consentite. Questo può danneggiare l'unità e causare errori di funzionamento.

- Collegare un reostato di frenatura che sia abbinato alle prestazioni di frenatura che si presentano nell'applicazione desiderata.



[X5]	Pin	Descrizione	
	1	ZK+	Attacco per il reostato di frenatura esterno R _{BR} 6 Ω
	2	BR-CH	

Tab. 4.8 Occupazione pin reostato di frenatura [X5]

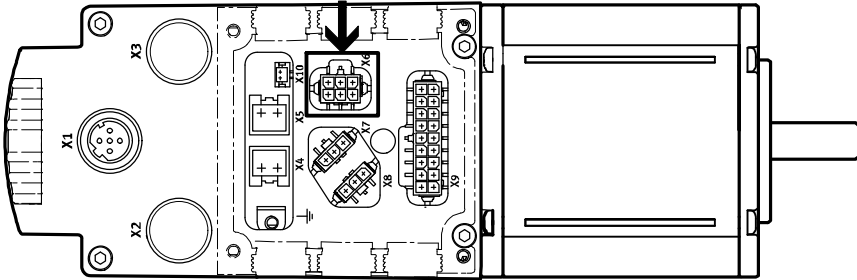


Idoneo al reostato di frenatura CACR-LE2-6-W60 di Festo (6 Ω/60 W).

4.4.3 Interfaccia STO [X6]



La funzione di sicurezza STO (Safe torque off) è descritta in dettaglio nel documento GDCE-EMCA-EC-S1-.... La funzione di sicurezza STO può essere utilizzata solo nel modo descritto.



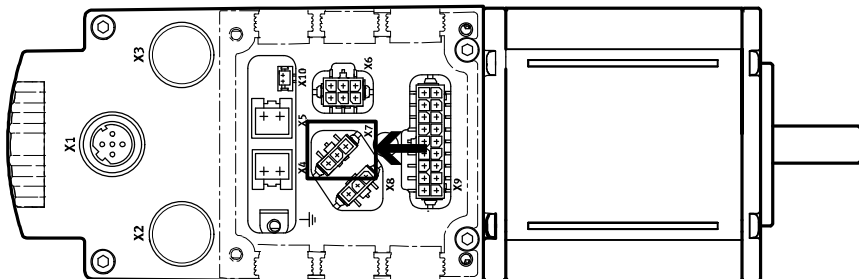
[X6]	Pin	Definizione	Descrizione
	1	NC1	Contatto di feed-back: – a potenziale zero – a basso valore ohmico, se la funzione STO viene richiesta ed attivata con 2 canali.
	2	NC2	
	3	+24 V DC LOGIC OUT	Uscita tensione logica (di [X4]), potenziale di riferimento (0 V) è Pin [X6.6] o [X4.2] (ponticellato internamente) Non resistente al sovraccarico! Ammessi max. 100 mA.
	4	STO 1	Ingressi di comando per funzione STO ¹⁾
	5	STO 2	
	6	GND	Potenziale di riferimento 0 V

1) Nel Webserver assegnato al Basic IO Interface (→ Webserver).

Tab. 4.9 Assegnazione pin interfaccia STO (Safe torque off) [X6]

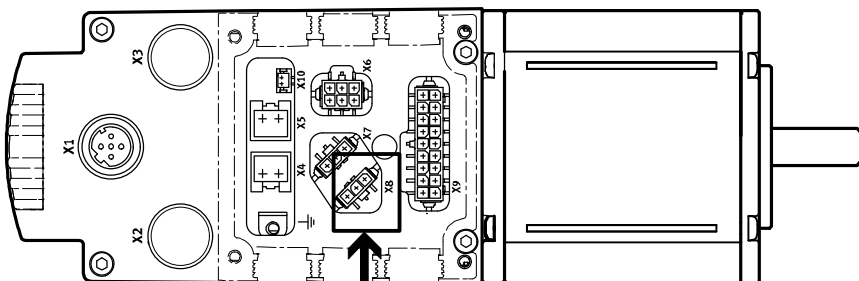
4.4.4 Interruttore di finecorsa/di riferimento [X7] , [X8]

Gli attacchi [X7] e [X8] permettono il collegamento di un interruttore di finecorsa/di riferimento a 3 poli (→ Tab. 4.10 e Tab. 4.11). Per questo ad ogni unità è possibile collegare al massimo 2 interruttori di finecorsa oppure 1 interruttore di finecorsa e 1 interruttore di riferimento.



[X7]	Pin	Descrizione
	1	+24 V DC Uscita di tensione 24 V per l'alimentazione dell'interruttore di riferimento o finecorsa 1 (configurabile con FCT; non sicuro per cortocircuito)
	2	Switch 1 Ingresso di segnale per interruttore di riferimento o finecorsa 1
	3	GND Potenziale di riferimento 0 V

Tab. 4.10 Occupazione pin interruttore di riferimento o di finecorsa 1 [X7]

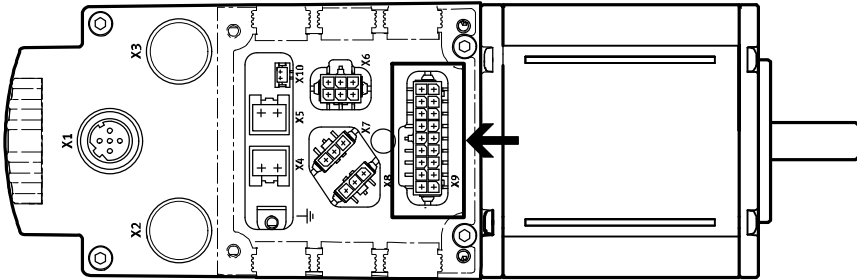


[X8]	Pin	Descrizione
	1	+24 V DC Uscita di tensione 24 V per l'alimentazione dell'interruttore di riferimento o finecorsa 2 (configurabile con FCT; non sicuro per cortocircuito)
	2	Switch 2 Ingresso di segnale per interruttore di riferimento o finecorsa 2
	3	GND Potenziale di riferimento 0 V

Tab. 4.11 Occupazione pin interruttore di riferimento o di finecorsa 2 [X8]

4.4.5 Interfaccia I/O [X9]

Gli altri I/O digitali sono riuniti sul collegamento [X9].



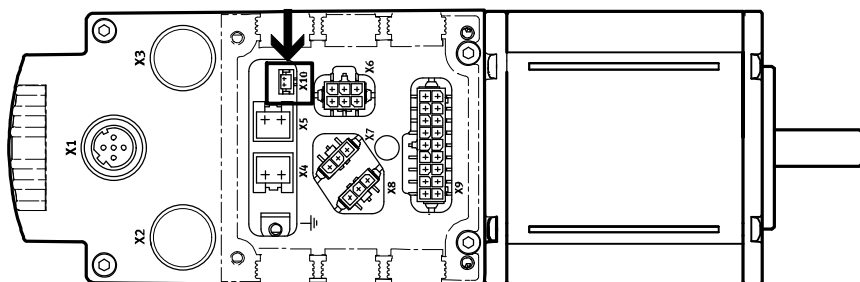
[X9]	Pin	Tipo ¹⁾	Modalità 0	Modalità 1
	1	DIN	Record selection 1	
	2	DIN	Record selection 2	
	3	DIN	Record selection 4	
	4	DIN	Record selection 8	
	5	DIN	Record selection 16	
	6	DIN	Record selection 32	Jog+
	7	DOUT	Ready	
	8	DOUT	configurable	
	9	-	Uscita 24 V DC, collegato in serie da [X4.1]	
	10	DOUT	Acknowledge	Setpoint Acknowledge
	11	DOUT	Motion Complete	
	12	DIN	Control mode 0/1 Livello Low = Modalità 0	Control mode 0/1 Livello High = Modalità 1
	13	DIN	Start	Teach (Teach-in)
	14	DIN	Brake control/Delete remaining path	Jog-
	15	DIN	Stop	
	16	DIN	Control enable/Acknowledge error	
	17	-	non connettere (do not connect)	
	18	-	GND (potenziale di riferimento)	

1) DIN = ingresso digitale; DOUT = uscita digitale

Tab. 4.12 Occupazione pin dell'interfaccia I/O (logica PNP)

4.4.6 Batteria esterna [X10]

Con unità dotate del sistema di valore assoluto Multi-Turn (EMCA-EC-...-1TM), con la tensione di alimentazione disinserita, con lo stato di carica completa, vengono rilevate variazioni di posizione fino a 7 giorni. La durata, con il collegamento della batteria EADA-A-9, può essere prolungata fino a 6 mesi (→ Tab. 2.7).



[X10]	Pin	Descrizione	
	1	Batteria +	Attacco per batteria esterna
	2	Batteria - (GND)	

Tab. 4.13 Occupazione pin attacco per batteria esterna [X10] (solo EMCA-EC-...-1TM)



Idoneo al box batteria EADA-A-9 di Festo.

4.5 Requisiti per garantire il grado di protezione IP

- Utilizzare solo un sistema di collegamento con il grado di protezione IP corrispondente (→ www.festo.com/catalogue).
- Chiudere l'attacco non utilizzato con calotta di copertura. Nel fare ciò fare attenzione che la guarnizione sia pulita! L'attacco M12 dell'unità è dotato di un O-ring, che in unione con la seguente calotta di copertura, forniscono il grado di protezione IP indicato nei dati tecnici (compresi nel volume di fornitura):
 - Attacco [X1]: Calotta di copertura ISK-M12
- Per il collegamento del connettore (attacco da [X4] a [X10]) utilizzare solo cavi con diametro idoneo e sezione circolare, per garantire la corretta tenuta degli inserti.
- Chiudere i passacavi della scatola di derivazione con gli inserti di tenuta forniti. Nel fare ciò fare attenzione che le guarnizioni e i cavi siano puliti! Sostituire le guarnizioni danneggiate.



Informazioni attuali sugli accessori → www.festo.com/catalogue.

5 Messa in servizio

5.1 Indicazioni per la messa in servizio



Prudenza

Albero motore rotante veloce con coppia elevata.

Il contatto con l'albero motore può provocare ustioni e escoriazioni.

- Accertarsi che venga evitato il possibile contatto con l'albero motore e con i componenti ad esso applicati.



Allarme

Albero motore rotante veloce con coppia elevata.

Abiti, gioielli e capelli possono essere afferrati e avvolti dall'albero, con il conseguente rischio di lesioni per le persone.

- Controllare che abiti, gioielli o capelli **non** possano essere afferrati dall'albero motore rotante.
- Indossare abiti aderenti.
- In caso di capelli lunghi indossare l'apposita retina per capelli.



Allarme

Pericolo di ustioni a contatto con superfici molto calde del corpo.

Il contatto con il corpo motore può provocare ustioni. Le persone potrebbero spaventarsi e reagire in maniera incontrollata. Ciò può portare a ulteriori danni successivi.



- Accertarsi che non siano possibili contatti accidentali.
- Informare il personale di comando e di manutenzione sui possibili pericoli.

5.2 FCT (Festo Configuration Tool)



Le pagine seguenti descrivono solo i primi passi nell'FCT. Eseguire tutti i passi successivi in base alle istruzioni nel sistema di aiuto dell'FCT integrato.

5.2.1 Installazione del FCT



Attenzione

Il PlugIn dell'FCT EMCA V 1.0.0 supporta unità a partire dalla versione firmware V 1.0.x.

- Nel caso di versioni firmware più recenti, controllare che sia disponibile un PlugIn aggiornato (→ www.festo.com/sp).



Attenzione

Per l'installazione dell'FCT sono richiesti i diritti di amministrazione di Windows.

Il software FCT viene installato sul PC con un programma di installazione.

1. Prima dell'installazione chiudere tutti i programmi.
2. Avviare il programma di installazione (Setup_EMCA....exe).
3. Seguire le istruzioni dell'assistente.

5.2.2 Avvio del FCT

Avviare l'FCT come segue:

- con un doppio clic sull'icona FCT sul desktop
- oppure selezionare nel menu iniziale di Windows il seguente percorso menu:
[Programma][Festo Software][Festo Configuration Tool].

Per poter creare un collegamento con l'unità, nell'FCT deve essere applicato un progetto oppure deve essere aperto un progetto.

5.2.3 Indicazioni per la messa in servizio con FCT

FCT Framework

Informazioni per lavorare con progetti e aggiungere una unità in un progetto → Help sul framework FCT (comando [Help][Contens FCT general]).

PlugIn EMCA

Il PlugIn EMCA per l'FCT supporta l'esecuzione di tutti i passi necessari per la messa in servizio dell'unità. Le parametrizzazioni necessarie possono essere eseguite offline su PC e successivamente trasferite nell'unità. Ciò consente di preparare la messa in servizio vera e propria, ad es. nell'ufficio tecnico quando si progetta un impianto.

Help FCT

Informazioni dettagliate per la configurazione, parametrizzazione e messa in servizio → Help PlugIn.

– Comando [Help][Contents of installed PlugIns][Festo][EMCA]

Inoltre l'aiuto online FCT contiene informazioni su possibili scenari di messa in servizio e prima messa in servizio.

Informazioni stampate

- Premendo il pulsante “Stampa” della finestra stampare singole pagine dell'help FCT o dall'indice tutte le pagine di un manuale.
- Nelle seguenti directory è disponibile la versione stampata dell'help preparata in formato PDF:

Versione di stampa	Directory	Nome del file
Aiuto FCT (Framework)	...(FCT-Installationsverzeichnis)\Help\	FCT_en.pdf
Help PlugIn (EMCA)	...(FCT-Installationsverzeichnis)\HardwareFamilies\ Festo\EMCA\V...Help\	EMCA_en.pdf



Per osservare e stampare i file PDF è consigliato il programma Adobe Reader.

Caricare il firmware

Il Festo Configuration Tool (FCT) permette l'aggiornamento del firmware dell'unità.



Festo mette a disposizione le nuove versioni firmware su Internet tramite il Support Portal (→ www.festo.com/sp).

- Nella ricerca del firmware come testo di ricerca, inserire il codice prodotto o il codice d'ordine del prodotto (→ Targhetta di identificazione dell'unità).

Al momento del caricamento del firmware con FCT vengono dapprima trasmessi all'unità solo i dati di identificazione. L'unità verifica se il firmware è compatibile.

Se il firmware non è compatibile, il processo di caricamento viene interrotto e generato un messaggio di errore. Se il firmware è compatibile con l'unità, il firmware viene trasmesso nell'unità. Se il firmware è stato trasmesso senza errori, l'unità si riavvia automaticamente e carica il firmware scaricato.

Ripristino dell'impostazione di fabbrica

FCT permette di ripristinare l'impostazione di fabbrica dell'unità. Nel fare ciò tutti i parametri vengono cancellati e vengono ripristinate le preimpostazioni di fabbrica. Soltanto la configurazione IP rimane invariata fino al successivo riavvio dell'unità.

Gli aggiornamenti firmware già eseguiti **non** vengono tuttavia annullati. Il firmware fornito di fabbrica può tuttavia essere nuovamente ricaricato su un'unità con l'FCT (→ FCT, comando [Component][Firmware Download]).

5.3 Collegamento alla rete tramite Ethernet



Attenzione

Nello stato di fornitura è attivo il server DHCP integrato (Dynamic Host Configuration Protocol) dell'unità.

Se nella rete è attivo un altro server DHCP, **non** collegare immediatamente l'unità alla rete. 2 Due server DHCP attivi in una rete possono causare guasti di rete.



L'impostazione di fabbrica (server DHCP attivo) non è solitamente adatta all'esercizio di rete. Qui è di solito già presente un server DHCP! Con l'FACT è possibile impostare la configurazione IP dell'apparecchio.

Server DHCP attivo (impostazione di fabbrica)

Server DHCP	attivato
Indirizzo IP	192.168.178.1
Maschera subrete	255.255.255.0
Gateway	– (non viene previsto un gateway)

Tab. 5.1 Server DHCP attivo (impostazione di fabbrica)

La comunicazione dell'unità con PC collegato avviene tramite il protocollo TCP/IPv4. Per poter creare un collegamento attraverso l'interfaccia Ethernet, è necessario adattare la configurazione IP dell'unità a quella del PC.

- Per la prima messa in servizio collegare direttamente l'unità al PC, poiché di fabbrica è attivo il server DHCP dell'unità (→ Capitolo 2.7.1).



Raccomandazione: utilizzare la linea di collegamento NEBC-D12G4-... di Festo (accessori → www.festo.com/catalogue).

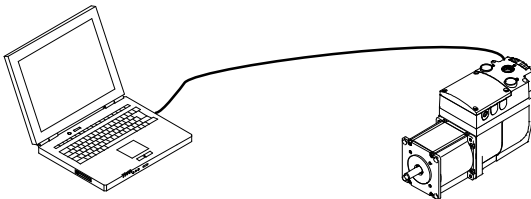


Fig. 5.1 Prima messa in servizio mediante collegamento punto-a-punto

Il server DHCP consente un collegamento punto-a-punto tra l'unità e un singolo PC configurato come DHCP-Client. L'interfaccia Ethernet utilizzata del PC deve avere le seguenti impostazioni (standard)

- ➔ Controllo di sistema Windows:
 - “Rilevamento automatico indirizzo IP”
 - “Rilevamento automatico indirizzo server DNS”

Se l'interfaccia Ethernet del PC è impostata in questo modo, il server DHCP dell'unità mostra al PC un indirizzo IP idoneo.

Il server DHCP dell'unità non è previsto per fornire alle reti gli indirizzi IP. Il server DHCP applica le seguenti configurazioni IP:

- Indirizzi IP dal seguente range: 192.168.178.110 ... 192.168.178.209
- maschera di sottorete: 255.255.255.0.
- Gateway: – (Un gateway non viene previsto.)

Creare il collegamento di rete – Esempio

Presupposto:

- Il PC è configurato come DHCP-Client (nella maggior parte dei casi l'impostazione standard per i PC).
 - L'EMCA è configurato come server DHCP (impostazione di fabbrica).
1. Collegare direttamente l'interfaccia Ethernet con l'interfaccia Ethernet del PC (collegamento punto-a-punto).
 2. Inserire l'alimentazione di corrente dell'unità.
Il server DHCP dell'unità mostra successivamente al PC un indirizzo IP. Così è realizzato il collegamento alla rete.

Testare il collegamento di rete

1. **Avviare il Web browser** del PC (attivare Internet Explorer > 6; Firefox > 3; JavaScript).
2. Digitare l'indirizzo IP dell'unità (di fabbrica: 192.168.178.1) nella riga dell'indirizzo. Successivamente comparire la pagina Web dell'unità (➔ Capitolo 5.5).

Oppure:

Avviare l'FCT e creare un collegamento online (➔ FCT, comando [Component][Online][Login]).

Misure in caso di problemi di comunicazione

- Controllare le impostazioni TCP/IPv4 dell'interfaccia Ethernet del PC utilizzata (➔ Controllo del sistema di Windows):
 - “Assumere automaticamente l'indirizzo IP”
 - “Assumere automaticamente l'indirizzo server DNS”

5.3.1 Visualizza o modifica configurazione di rete

La configurazione IP si può effettuare con FCT. FCT offre inoltre una funzione di ricerca (scan di rete) con cui è possibile trovare un'unità in rete anche senza conoscere l'attuale configurazione IP.

Scansione di rete

- Se non è ancora presente alcun collegamento online all'unità, avviare la scansione di rete con FCT (➔ FCT, comando [Component][FCT Interface], superficie di commutazione “Scan...”). Saranno così visualizzate in un elenco le unità trovate.

Modifica delle impostazioni di rete

Se non è presente alcun collegamento online:

1. Effettuare la scansione di rete e evidenziare l'unità trovata nell'elenco.
2. Selezionare nel menu a tendina il comando [Network].
Viene visualizzata l'impostazione di rete attuale che può essere modificata.

3. Modificare l'impostazione di rete e confermare la modifica con OK.

In questo modo viene modificata l'impostazione di rete.

Se è già presente un collegamento online:

1. Nel menu [Component] selezionare il comando [Online][Setup Network Settings ...].

Viene visualizzata l'impostazione di rete attuale che può essere modificata.

2. Modificare l'impostazione di rete e confermare la modifica con OK.

Le modifiche avranno effetto immediato e saranno salvate automaticamente nell'unità.

Possibili impostazioni di rete (→ Anche capitolo 2.7.1)

- Server DHCP attivo (impostazione di fabbrica, → Tab. 5.1)
- DHCP-Client (“Assumere automaticamente l'indirizzo IP”): l'EMCA riceve l'indirizzo IP da un server DHCP della propria rete.
- Indirizzo IP fisso: all'unità può essere assegnato un indirizzo IP fisso.

5.3.2 Sicurezza nella rete



Attenzione

Accessi non autorizzati al dispositivo possono causare danni o malfunzionamenti. In caso di allacciamento del dispositivo alla rete:

- Proteggere la rete da accessi non autorizzati.

Misure per la protezione della rete sono, ad es.:

- Firewall
- Intrusion Prevention System (IPS)
- Segmentazione di rete
- LAN virtuale (VLAN)
- Virtual Private Network (VPN)
- Sicurezza a livello di accesso fisico (Port Security).

Altre note → Direttive e norme per la sicurezza nella tecnologia delle informazioni, ad esempio IEC 62443, ISO/IEC 27001.



Raccomandazione: attivare la protezione password per evitare accessi accidentali all'unità (→ FCT, comando [Component][Online][Password]).

Protezione password

Allo stato di fornitura dell'unità la protezione password non è attiva. Con FCT è possibile attivare la protezione password inserendo una password (→ Help FCT).

Accesso tramite ...	Descrizione
FCT	<p>Se viene definita una password, sarà richiesta alla creazione del collegamento online.</p> <ul style="list-style-type: none"> – Dopo aver inserito la password corretta, tutte le funzioni di FCT sono abilitate fino al successivo distacco della collegamento dati. – Senza l'inserimento della password, con FCT è solo possibile leggere le regolazioni e i parametri. Le possibilità di comando e parametrizzazione attraverso FCT sono bloccate.
Webserver	<p>Per l'accesso di lettura attraverso il Webserver non viene richiesta la password. La richiesta della password avviene solo con il tentativo di caricamento di un file di parametri.</p>

Tab. 5.2 Effetti della protezione password



Il browser non supporta il collegamento HTTPS. La password viene trasmessa in modo non sicuro. Il Web browser ricorda la password inserita fino a quando non viene chiuso. Prima della chiusura del Web browser dovrebbe essere cancellata preventivamente la memoria intermedia (Cache) del Web browser.

5.4 Comando di livello superiore

Il comando di livello superiore stabilisce attraverso quale interfaccia possa essere controllata l'unità. Non è possibile controllare l'unità contemporaneamente attraverso diverse interfacce. Le seguenti interfacce possono contenere il comando di livello superiore:

- Interfaccia di comando (per il controllo durante l'esercizio)
- Interfaccia di parametrizzazione (per la messa in servizio e la diagnosi)

Collegamenti contemporanei

Attraverso l'interfaccia di parametrizzazione sono tecnicamente possibili diversi collegamenti contemporanei, per es. attraverso diversi Web browser o FCT. Se il comando di livello superiore è stato trasmesso su un'altra interfaccia, la parametrizzazione e il controllo sono possibili solo attraverso il primo collegamento. Tutti gli altri collegamenti hanno solo diritti di lettura (per la diagnosi). Una commutazione è possibile sia in stato abilitato che non abilitato. Questo vuol dire che l'unità non impedisce la commutazione del comando di livello superiore durante un movimento attivo.



Raccomandazione: prima della commutazione del comando di livello superiore si dovrebbe inviare un comando di arresto attraverso l'interfaccia con il comando di livello superiore.

Vale sempre il segnale di abilitazione dell'interfaccia che ha attualmente il comando di livello superiore. Se si passa per esempio dall'FCT all'interfaccia di controllo, dal momento della commutazione vale il segnale di abilitazione dell'interfaccia di controllo.

Collegamenti attivi e passivi attraverso l'interfaccia di parametrizzazione

Attraverso l'interfaccia di parametrizzazione sono ammessi fino a 3 collegamenti contemporanei con l'unità:

- 2 collegamenti attraverso FCT
- 1 collegamento attraverso Web browser

Se vengono realizzati 2 collegamenti FCT il primo collegamento realizzato è quello attivo. Il secondo collegamento è un collegamento passivo. Un collegamento passivo non può diventare un collegamento attivo. Per fare ciò occorre prima eliminare entrambi i collegamenti e poi realizzarli nuovamente nella sequenza desiderata.

Collegamenti	Diritti
Collegamento attivo	Diritti di scrittura per la parametrizzazione, il controllo, l'acquisizione del comando di livello superiore e dei diritti di lettura
Collegamento passivo	Diritti di lettura per diagnosi

Tab. 5.3 Collegamenti e diritti tramite interfaccia Ethernet

Un collegamento Webserver può essere sempre realizzato. Se l'FCT non ha il comando di livello superiore, il collegamento Webserver può assumere il comando di livello superiore, per caricare un file di parametri.

Commutazione del comando di livello superiore

Dopo l'attivazione dell'unità, l'interfaccia di controllo ha sempre il comando di livello superiore. Il collegamento FCT attivo può acquisire il comando di livello superiore dall'interfaccia di controllo, se l'acquisizione non è bloccata dall'interfaccia di controllo. La commutazione è possibile sia in stato abilitato che non abilitato. L'acquisizione del comando di livello superiore può avvenire anche durante l'esecuzione di un ordine. Nel fare ciò un ordine in corso viene arrestato (Quick Stop).

Collegamento	Commutazione del comando di livello superiore
FCT	Può assumere il comando di livello superiore da tutti gli altri collegamenti (attivare Device Control: FCT). Con la disattivazione del controllo dell'unità, l'interfaccia riassume il comando di livello superiore.
Websserver	Per trasmettere il file di parametri il Websserver può assumere il comando di livello superiore dall'interfaccia di comando. Al termine del processo l'interfaccia riassume il comando di livello superiore.

Tab. 5.4 Commutazione del controllo dell'unità

Per rimuovere il comando di livello superiore all'interfaccia e trasferirlo su FCT:

- Nel registro online “Operate” alla voce “Device Control” attivare la casella di controllo “FCT”.

Affinché l'FCT possa controllare l'unità collegata, dopo l'acquisizione del comando di livello superiore è necessario attivare la casella di controllo “Enable”.

Se il comando di livello superiore viene rilasciato dall'FCT, torna automaticamente all'interfaccia di controllo.

Superamento del tempo/(Time-out)

Se l'FCT ha il comando di livello superiore, l'unità riconosce se il collegamento al software FCT è stato interrotto. L'unità si comporta come parametrizzato in FCT alla pagina “Error Management” (numero di guasto 0x32). Il time-out è solitamente di 1 s, ma per reti più lente è possibile selezionare anche un periodo di time-out più lungo.

5.5 Collegamento online con il Webserver

Presupposti per il richiamo del Webserver

- L'alimentazione di tensione dell'unità è inserita.
- La configurazione IP dell'unità è impostata correttamente (➔ Capitolo 2.7.1, Tab. 2.44).
- Unità e PC sono collegati attraverso l'interfaccia Ethernet (collegamento diretto o collegamento tramite una rete).

Indirizzo IP dell'unità

Impostazione di fabbrica per l'indirizzo IP dell'unità: 192.168.178.1.

Se la configurazione IP dell'unità è stata modificata, è possibile rilevare l'indirizzo IP attuale con FCT (➔ FCT, comando [Component][FCT Interface], superficie di commutazione "Scan...").

Richiamo del Webserver

1. Aprire il browser Internet, per es. Internet Explorer dalla versione 6 o Firefox dalla versione 3.
2. Inserire l'indirizzo IP dell'unità nella riga dell'indirizzo del browser Internet.

Successivamente compare la pagina Web dell'unità.

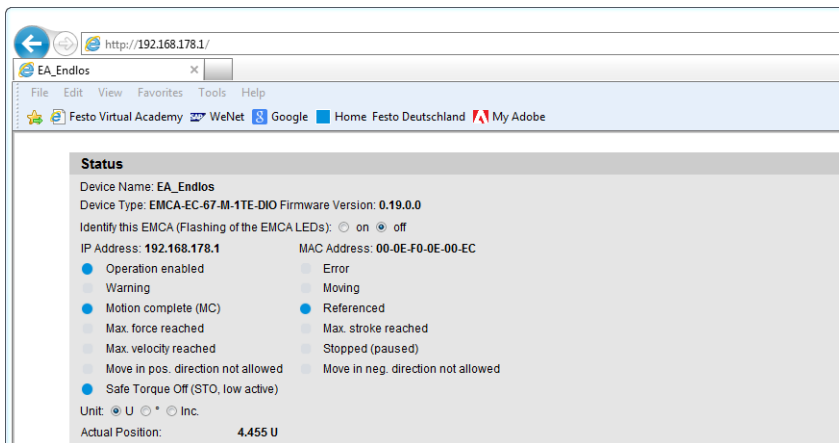


Fig. 5.2 Pagina Web del Webserver

I segnali attivo sono contrassegnati con un punto blu. I segnali inattivi sono contrassegnati con un punto grigio.

Sezioni della pagina Web	Descrizione
Status (Status)	mostra informazioni di stato dell'unità
Basis I/O-Interface (Basic I/O Interface)	mostra lo stato di segnale I/O base digitali
I/O-Interface (I/O Interface)	mostra lo stato di segnale I/O digitali

Sezioni della pagina Web	Descrizione
Caricamento/scaricamento dei parametri (Parameter Up-/Download)	permette di caricare e scaricare il file di parametri (→ Capitolo 5.7)
Memoria diagnostica (Diagnostic Memory)	permette la lettura e la visualizzazione della memoria diagnostica (→ Capitolo 6.1)

Tab. 5.5 Sezioni della pagina Web del Webserver

5.6 Procedure specifiche per la messa in servizio

Panoramica

Operazioni preliminari per la messa in servizio

1. Verificare il montaggio della configurazione degli assi e degli inserti delle guarnizioni e dei passacavi (→ Capitolo 3).
2. Controllare il cablaggio dell'unità (→ Capitolo 4).
3. Applicare il progetto FCT (→ Help sul PlugIn EMCA).
4. Creare il collegamento con il PC e impostare la configurazione di rete (→ Capitolo 5.3).

I seguenti passi devono essere eseguiti al momento della prima messa in servizio:

1. Eseguire la configurazione e la parametrizzazione con il software FCT (configurazione hardware, valori limite e parametri) (→ Capitolo 5.6.1 e help sul PlugIn EMCA)
2. Con l'utilizzo della funzione di sicurezza STO: controllare la funzione STO (→ Documentazione GDCE-EMCA-EC-S1-...)
3. Controllare il comportamento di segnale I/O (per es. interruttore di finecorsa/riferimento).
4. Approntare i segnali di comando necessari (→ Capitolo 5.6.4).
5. Controllare il senso di rotazione/di spostamento dell'attuatore elettromagnetico (per es. in esercizio a impulsi). Se necessario, attivare l'inversione del senso di rotazione per invertire la direzione (→ FCT, comando [Application Data][Environment] "Inverse Rotation Polarity").
6. Eseguire la corsa di riferimento (→ Capitolo 2.4.2).
7. Testare il comportamento di posizionamento (modalità test → Help sul PlugIn EMCA).
8. Ottimizzare l'impostazione del regolatore (opzione, → Help sul PlugIn EMCA).
9. Chiudere la messa in servizio (→ Help sul PlugIn EMCA).

5.6.1 Configurazione e parametrizzazione

- Effettuare con cautela la configurazione e la parametrizzazione.
- **Non** mettere in servizio l'unità con impostazioni non note.
- Se la struttura del sistema è composta da componenti Festo, i parametri e i valori limite sono preimpostati nel PlugIn.
- Se la struttura del sistema contiene componenti specifici del cliente, i parametri e i valori limite devono essere determinati sul principio fondamentale della struttura del sistema. Per esempio, è possibile limitare la corrente massima del motore, affinché non venga superato il carico ammesso di un componente di sistema.
- I parametri e i valori limite riferiti all'applicazione devono essere determinati sul principio fondamentale dell'applicazione.



Informazioni dettagliate sulla parametrizzazione e sull'ottimizzazione dell'impostazione del regolatore → Help PlugIn dell'FCT.

Caricamento del file di parametri

Se per il progetto è disponibile un file di parametri (*.fpf), ci sono le seguenti possibilità:

- Il file di parametri si può scaricare direttamente con il Webserver nell'unità (➔ Capitolo 5.7).
- Il file di parametri si può importare in un progetto FCT e scaricare nell'unità (➔ Help FCT).

5.6.2 Verifica della funzione STO

Con l'utilizzo della funzione di sicurezza STO [X6]:

La funzione di sicurezza STO deve essere validata prima della messa in servizio (in conformità con la direttiva macchine).



Ulteriori informazioni per l'utilizzo conforme della funzione di sicurezza STO – “Safe Torque Off” ➔ Descrizione GDCE-EMCA-EC-S1-...

5.6.3 Controllare il comportamento di segnale dell'interruttore di finecorsa/riferimento

- Controllare il collegamento e il montaggio dell'interruttore di finecorsa e di riferimento.

Se l'interruttore di finecorsa deve essere dotato di una determinata protezione prima di avanzare sugli arresti meccanici o finecorsa, questa deve essere efficace ad una distanza sufficiente dagli arresti meccanici o dei finecorsa (attraverso corrispondenti aree di commutazione o misure costruttive).



Per evitare errori nella corsa di riferimento, non deve essere indicato alcun settore tra il finecorsa e la battuta successiva o la posizione finale in cui il finecorsa non è azionato (sette non definito).

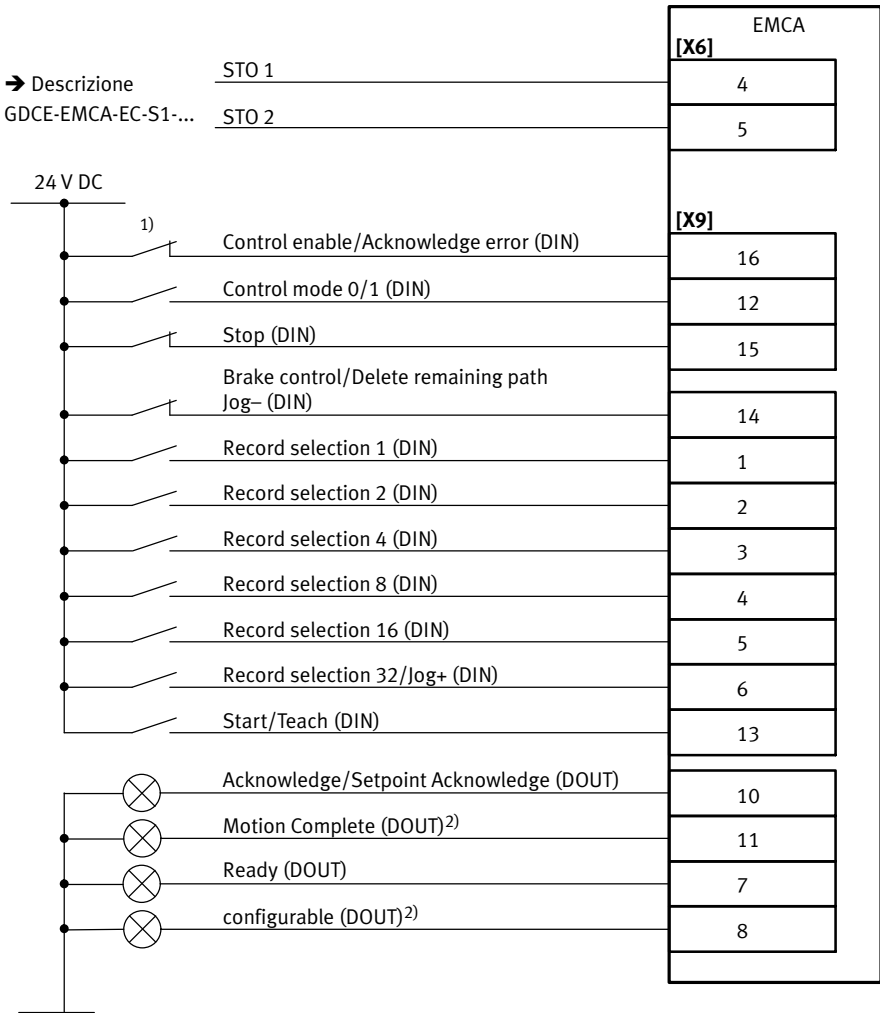
Elementi ferritici (per es. elementi di fissaggio) in prossimità di interruttori magnetici possono influenzare il campo di commutazione.

Con l'FCT devono essere attivati gli ingressi per l'interruttore di finecorsa e di riferimento e deve essere configurato correttamente il tipo di interruttore utilizzato (➔ FCT, pagina “Axis”, registro “Axis Options”).

5.6.4 Approntare i segnali necessari (I/O digitali)

Per la messa in servizio e l'esercizio l'unità necessita dei seguenti segnali sull'interfaccia I/O e sull'interfaccia STO:

- Interfaccia STO (2 canali): segnali STO 1 e STO 2 ➔ Descrizione funzione di sicurezza STO, GDCE-EMCA-EC-S1-...
- Interfaccia I/O: segnale Control enable



1) Posizione dell'interruttore con abilitazione del regolatore attivata

2) Opzione; uscita nel Festo Configuration Tool (FCT) liberamente configurabile (per es. "Errore generale")

Fig. 5.3 Collegamento: Ingressi/uscite digitali per l'esercizio

5.6.5 Controllare il senso di rotazione/di spostamento

FCT, nel registro online “Manual Move” fornisce l'accesso all'esercizio a impulsi. Con l'esercizio a impulsi il motore può essere azionato manualmente, per verificare visivamente il senso di rotazione del motore. Una corsa di riferimento non è quindi necessaria (→ Help FCT).

I presupposti sono:

- funzione STO non richiesta.
- segnale di abilitazione sull'ingresso “Control enable/Acknowledge error” presente.
- collegamento online all'EMCA stabilito.
- FCT ha il comando di livello superiore (→ FCT, “Device Control”, “FCT”).
- L'attuatore è abilitato (→ FCT, “Device Control”, “Enable”).
- Controllare con attenzione il senso di rotazione con esercizio a impulsi (osservare l'attuatore).
- tAll'occorrenza invertire il senso di rotazione con il parametro “Inversione del senso di rotazione” (→ FCT, pagina “Application Data”, registro “Environment”, “Inverse Rotation Polarity”).

5.6.6 Eseguire corsa di riferimento



Raccomandazioni per la parametrizzazione

- Evitare possibilmente di modificare le impostazioni predefinite. Nel caso in cui fossero necessarie modifiche:
 - selezionare la velocità di ricerca/lentissima bassa, in modo che i punti di arrivo possano essere riconosciuti.
 - Impostare il ritardo sufficientemente alto, in modo che i punti di arrivo non vengano superati eccessivamente durante la corsa di ricerca.

FCT offre nel registro online “Homing” l'accesso alla funzione attuatore corsa di riferimento (homing).

I presupposti sono:

- funzione STO non richiesta.
- segnale di abilitazione sull'ingresso “Control enable/Acknowledge error” presente.
- collegamento online all'EMCA stabilito.
- FCT ha il comando di livello superiore (→ FCT, “Device Control”, “FCT”).
- L'attuatore è abilitato (→ FCT, “Device Control”, “Enable”).

5.6.7 Testare il comportamento di posizionamento (modalità test)

Attraverso il procedimento manuale con FCT è possibile rilevare se l'unità è fondamentalmente pronta. Inoltre, è possibile verificare le impostazioni del sistema di riferimento dimensionale e i finecorsa software.

FCT permette di registrare in tempo reale i dati dell'attuatore attraverso un intervallo di tempo definito, ad es. velocità ed errore di inseguimento durante un movimento.

Ulteriori informazioni a riguardo → Help sul PlugIn EMCA.

5.6.8 Ottimizzare l'impostazione del regolatore (opzione)

Con l'impiego di componenti Festo:

- i parametri di regolazione sono calcolati e preimpostati dal PlugIn FCT.

Con l'impiego di componenti specifici dell'utente o se il comportamento di regolazione deve essere ulteriormente ottimizzato:

- Ottimizzare le impostazioni del regolatore come descritto nella help PlugIn EMCA (→ Help sul PlugIn EMCA).

5.6.9 Conclusione della messa in servizio

Raccomandazione: Disattivazione dell'opzione "Salvataggio automatico"

- In FCT [...] [Controller] [I/O Configuration] disattivare il salvataggio automatico delle posizioni sottoposte a teach-in nella memoria flash



Attenzione

Perdita di dati dell'unità

In caso di interruzione dell'alimentazione di tensione tutte le modifiche apportate alle unità vanno perse, se non sono state salvate nella memoria permanente.

- Salvare qualsiasi modifica dei dati delle unità nella memoria permanente dell'unità (FCT: Store).

Nel caso di download (Download) di parametri con FCT i dati saranno salvati solo temporaneamente nell'unità. Con il disinserimento dell'alimentazione di tensione tutti i dati salvati in modo temporaneo vanno persi.

Alla conclusione della messa in servizio:

- Raccomandazione: attivare la protezione password (➔ Help sul PlugIn EMCA).
- Salvare in modo permanente i parametri nell'unità (➔ Help sul PlugIn EMCA).
- Raccomandazione: salvare i parametri dell'apparecchio in un file di parametri (➔ Capitolo 5.7).

5.7 Salvare o caricare il file di parametri

La parametrizzazione dell'unità si può leggere e salvare come file in formato *.fpf. I file di parametri con questo formato si possono trasmettere su unità di struttura identica. Con il download il file di parametri selezionato viene scritto nella memoria permanente dell'unità. Questo permette:

- il ripristino della parametrizzazione
 - la rapida trasmissione di tutti i parametri su diverse unità identiche
 - la rapida parametrizzazione di nuove unità in caso di assistenza (sostituzione di unità)
- Il caricamento (lettura) di file di parametri da unità e lo scaricamento in unità è possibile con:
- FCT (→ Help sul FCT, comando [Component][Online][Backup Recovery ...])
 - il Webserver



Raccomandazione: Salvare i parametri dell'unità in un file di parametri dopo l'avvenuta messa in servizio.

Con il Webserver i comandi per caricare (Upload) e scaricare (Download) il file di parametri si trovano nella sezione “Parameter Up-/Download” del sito Web dell'unità (→ Fig. 5.4 e nel capitolo 5.5):

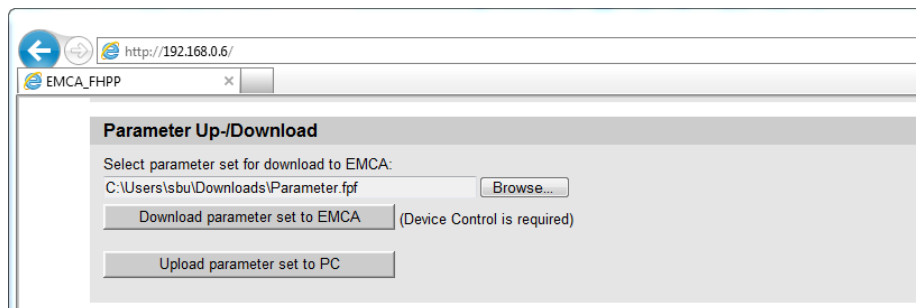


Fig. 5.4 Sezione “Parametri Up-/Download”

Comando	Descrizione
Download parameter set to EMCA	Trasmissione del file di parametri nella memoria dell'unità.
Upload parameter set to PC	Caricamento del file di parametri e salvataggio su PC.

Tab. 5.6 Comandi nella sezione “Parametri Up-/Download”

Ulteriori possibilità

Con FCT è possibile importare un file di parametri nel progetto attuale e esportare il progetto attuale in un file di parametri (→ FCT, comando [Component][Import/Export]).

5.8 Indicazioni per l'esercizio

Il comando dell'unità avviene tramite l'interfaccia I/O.



Ulteriori informazioni → Capitolo 2.8.

5.8.1 Cicli di scrittura massimi della memoria Flash

Nella memoria Flash integrata vengono per esempio salvati i file di parametri. Inoltre, gli update firmware sono salvati nella memoria Flash. Dato il principio costruttivo il numero dei possibili cicli di scrittura è limitato. La memoria Flash utilizzata è prevista per 100.000 cicli di scrittura.

Con i seguenti passaggi viene scritto nella memoria flash:

- Teach-in con memorizzazione automatica
- download di un nuovo file di parametri
- Update del firmware
- “Store” in FCT
- Configurazione delle caratteristiche di disfunzione/risposte errate
- Registrazione di movimenti con la funzione Trace nel FCT



Attenzione

Danni alla memoria flash

Attraverso l'interfaccia I/O può essere eseguito l'apprendimento e la memorizzazione automatica, in esercizio di posizionamento, le posizioni di arrivo per record di istruzioni assoluti.

- Utilizzare la funzione teach-in unione con la memorizzazione automatica solo per la messa in servizio e **non** nell'esercizio continuo. Il numero massimo ammesso di cicli di scrittura viene altrimenti superato rapidamente.
- Disattivare la memorizzazione automatica dopo la messa in servizio tramite FCT (→ FCT, [Controller][I/O Configuration]).

6 Diagnosi e eliminazione dei guasti



Informazioni sulla classificazione delle segnalazioni diagnostiche dell'unità e sulla parametrizzazione delle possibili risposte errate → Capitolo 2.6.4 e guida FCT, parola chiave “Error Management”.

Con il presentarsi di un errore, l'unità passa allo stato di errore. L'uscita “Ready” viene qui ripristinata su “Low”.

Tacitazione di errori

Alcuni errori possono essere resettati subito, per es. un errore di inseguimento. Per altri errori bisogna attendere fino a quando non è stata eliminata la causa dell'errore, per es. errore di temperatura, errore di tensione di carico. Per alcuni errori è necessario un riavvio dell'unità, per es. errore encoder.

Informazioni specifiche sull'errore per la possibilità di tacitazione → Elenco delle segnalazioni diagnostiche nel Capitolo 6.3.2.

Le segnalazioni di errore tacitabili si possono tacitare nel modo seguente:

- Festo Configuration Tool (→ FCT guida online)
- fronte di risalita sull'ingresso “Control enable”



Nel caso di errori non tacitabili, è necessario riavviare l'unità (Power ON/OFF). Gli eventi diagnostici che sono parametrizzati come allarmi, vengono visualizzati una volta e non devono essere tacitati.

6.1 Accesso alla memoria diagnostica

Alla memoria diagnostica dell'unità (→ Capitolo 2.6.5) si accede nel modo seguente:

Accesso tramite	Possibilità
FCT	Nel funzionamento online è possibile leggere, visualizzare, cancellare o esportare la memoria diagnostica (→ Guida per l'FCT – registro online “Diagnosis”).
Websserver ¹⁾	Lettura e visualizzazione della memoria diagnostica.

1) Informazioni sul Websserver → Capitolo 5.5.

Tab. 6.1 Accesso alla memoria diagnostica

Il Websserver dell'unità mostra come ultima sezione del sito Web in inglese la sezione “Diagnostic Memory” (memoria diagnostica). La segnalazione diagnostica cronologicamente più giovane viene visualizzata nella riga più in alto.

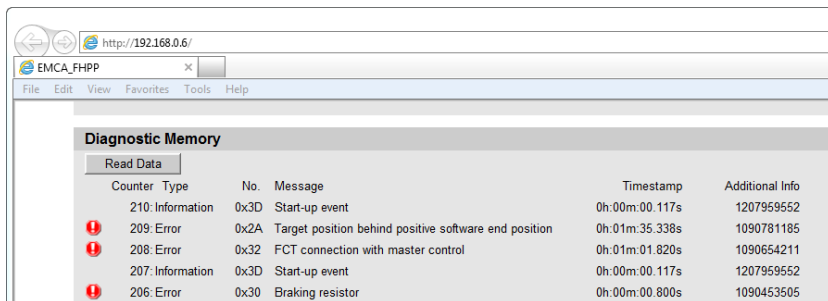


Fig. 6.1 Indicazione della memoria diagnostica sul sito Web

Informazioni	Descrizione
Contatore (Counter)	Numero contatore della segnalazione diagnostica. La segnalazione più recente (in alto) ha il numero maggiore.
Tipo (Type)	Classificazione della segnalazione diagnostica (→ Capitolo 2.6.4) <ul style="list-style-type: none"> – Errore – Allarme – Informazione Ulteriori informazioni a riguardo → Capitolo 2.6.4.
Numero (No.)	Numero della segnalazione diagnostica nella notazione esadecimale (0x = prefisso esa).
Messaggio (Message)	breve descrizione in inglese
Timestamp (Marcatura temporale) (Timestamp)	Momento della segnalazione diagnostica in forma HH.MM.SS:nnn (HH = ore, MM = minuti, SS = secondi, nnn = millisecondi). La base di tempo è il momento di inserimento dell'unità.
Informazioni supplementari (Additional Info)	Informazioni supplementari per il servizio di assistenza Festo

Tab. 6.2 Informazioni sulle segnalazioni diagnostiche

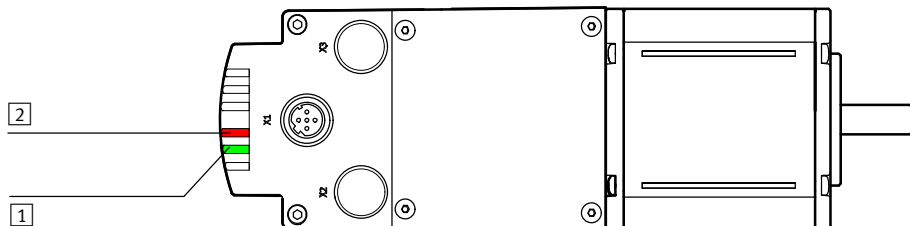
Cancellazione della memoria diagnostica

Il contenuto della memoria diagnostica può essere cancellato:

- con l'FCT, il pulsante “Cancella” (→ Guida online FCT)

Con la cancellazione viene prodotto un “evento di attivazione” (Start-up event, segnalazione 3Dh) e riportato nella memoria diagnostica. Il contatore dei guasti non viene resettato.

6.2 Diagnosi attraverso LED



1 OK-LED (verde)

2 LED di ERROR (rosso)

Fig. 6.2 LED dell'unità (esempio EMCA-EC-67-S-1TE-DIO)

6.2.1 Comportamento nella fase d'accensione

LED	Stato del LED	Evento/stato
OK	verde lampeggiante	– Fase di avvio, bootloader attivo
ERROR	luce rossa lampeggiante	

Tab. 6.3 Comportamento nella fase d'accensione

6.2.2 Comportamento durante il funzionamento

LED	Stato del LED	Evento/stato
OK	off	– Hardware non pronto al funzionamento, è presente un errore.
	verde lampeggiante	– Hardware pronto al funzionamento, ma il segnale “Control enable” non è presente.
	verde	– stato di esercizio normale, hardware pronto al funzionamento, segnale “Control enable” presente
ERROR	off	– Nessun errore, nessuna avvertenza
	luce rossa lampeggiante	– Viene segnalata un'avvertenza.
	rosso	– Viene segnalato un errore.

Tab. 6.4 Comportamento durante il funzionamento

6.2.3 Sequenza di identificazione attiva

LED	Stato del LED	Evento/stato
OK	lampeggiano contemporaneamente	Risposta per l'identificazione visiva attiva (attivabile tramite il Web server)
ERROR		

Tab. 6.5 Sequenza di identificazione attiva

6.2.4 Comportamento in caso di errori nella fase di aggiornamento firmware

LED	Stato del LED	Evento/stato
OK	off	L'aggiornamento firmware è stato interrotto a causa di un errore.
ERROR	luce rossa lampeggiante ¹⁾	

1) La fase spenta è 10 volte più lunga della fase accesa.

Tab. 6.6 Comportamento durante un aggiornamento firmware

Misura in caso di guasto

- Spegner e riaccendere l'unità.
- Riavviare download firmware.
- Se l'errore si verifica ripetutamente, rivolgersi all'assistenza locale di Festo.

6.3 Segnalazioni diagnostiche, cause e rimedi



La gestione degli errori di FCT permette di parametrizzare la reazione alle segnalazioni diagnostiche dell'unità (→ Capitolo 2.6.4).

6.3.1 Spiegazioni sulle segnalazioni diagnostiche

La tabella delle segnalazioni diagnostiche (→ Capitolo 6.3.2) contiene le seguenti informazioni:

Definizione	Significato
N.	Numero della segnalazione diagnostica con notazione esadecimale (codice FCT)
Parametizzabile come ...	E/A/I = Errore/Allarme/Informazione (cfr. Capitolo 2.6.4) Indica quale classificazione è possibile per una segnalazione diagnostica. L'impostazione di fabbrica è stampata in grassetto (qui E). Se non è possibile una classificazione, allora ciò viene indicato con trattini. Esempio: "E/-/-" significa che la segnalazione diagnostica può essere classificata esclusivamente come errore.
Memoria diagnostica	Indica se avviene una registrazione nella memoria diagnostica o se può essere parametrizzata nel FCT (sempre/opzionale)
Possibilità di tacitazione	contiene informazioni relative alla possibilità di tacitazione L'indicazione Software-Reset significa che è necessario un riavvio (con spegnimento e riaccensione o tramite FCT (→ FCT, comando [Component] [Online] [Restart Controller]).
Reazione/i all'errore parametrizzabile/i:	per ogni segnalazione diagnostica indica la risposta errata parametrizzabile come lettera caratteristica (da A a G) (→ Tab. 6.8) Le lettere caratteristiche delle reazioni impostate di fabbrica sono in grassetto.

Tab. 6.7 Spiegazioni sulla tabella dei messaggi di guasto: (→ Capitolo 6.3.2)

Lettere caratteristiche della(e) risposta(e) errata(e) parametrizzabile(i)

A	Scarico libero – nessuna rampa di frenatura	Disattivazione modulo terminale
B	Ritardo Quick stop – rampa di frenatura per arresto rapido	poi disattivazione terminale
C	Ritardo record – rampa di frenatura del record di posizionamento attuale	
D	Termina record – portare a termine il record fino a Motion Complete (MC)	Il modulo terminale resta quindi acceso
E	Ritardo Quick stop – rampa di frenatura per arresto rapido	
F	Ritardo record – rampa di frenatura del record di posizionamento attuale	
G	Termina record – portare a termine il record fino a Motion Complete (MC)	

Tab. 6.8 Possibili risposte errate (parametrizzabili)

6.3.2 Segnalazioni diagnostiche con indicazioni per l'eliminazione dei guasti

Segnalazioni diagnostiche ed eliminazione dei guasti		
01h	Errore software (Software error)	Parametrizzabile come: E/-/- Memoria diagnostica: Sempre
<p>È stato accertato un errore interno del firmware.</p> <ul style="list-style-type: none"> • Contattare il servizio di assistenza Festo. – Possibilità di tacitazione: Non tacitabile, necessario il reset del software. Reazione/i all'errore parametrizzabile/i: A 		
02h	File di parametri di default invalido (Default parameter file invalid)	Parametrizzabile come: E/-/- Memoria diagnostica: Sempre
<p>Con la verifica del file di parametri di default è stato trovato un errore. Il file è danneggiato.</p> <ul style="list-style-type: none"> • Caricare nuovamente il file di parametri di default sull'unità tramite un update del firmware. Se l'errore continua a presentarsi, è forse difettosa la memoria e l'unità deve essere sostituita. – Possibilità di tacitazione: Non tacitabile, necessario il reset del software. Reazione/i all'errore parametrizzabile/i: A 		
03h	Errore di comunicazione interna CPU (Internal communication error CPUs)	Parametrizzabile come: E/-/- Memoria diagnostica: Sempre
<p>Nella comunicazione interna è stato rilevato un errore.</p> <ul style="list-style-type: none"> • Riavviare l'unità. Se l'errore si presenta spesso, l'unità è difettosa e deve essere sostituita. – Possibilità di tacitazione: Non tacitabile, necessario il reset del software. Reazione/i all'errore parametrizzabile/i: A 		
04h	Hardware non ammesso (Non-permitted hardware)	Parametrizzabile come: E/-/- Memoria diagnostica: Sempre
<p>Il cablaggio elettrico interno è difettoso.</p> <ul style="list-style-type: none"> • L'unità deve essere sostituita. – Possibilità di tacitazione: Non tacitabile, necessario il reset del software. Reazione/i all'errore parametrizzabile/i: A 		
06h	Sistema di misurazione (Encoder)	Parametrizzabile come: E/-/- Memoria diagnostica: Sempre
<p>Con l'analisi dell'encoder si è verificato un errore. I valori di posizione attuali possono essere errati.</p> <ul style="list-style-type: none"> • Eseguire un reset del software e una corsa di riferimento. – Possibilità di tacitazione: Non tacitabile, necessario il reset del software. Reazione/i all'errore parametrizzabile/i: A 		

Segnalazioni diagnostiche ed eliminazione dei guasti		
07h	Finecorsa positivo (Limit switch positive)	Parametrizzabile come: E/-/- Memoria diagnostica: Opzionale
<p>L'attuatore si trova sul sensore di finecorsa positivo.</p> <ul style="list-style-type: none"> • Resettare l'errore e far procedere l'attuatore in direzione negativa fino al settore ammesso. Controllare anche l'area di movimento e i parametri di record, se necessario. • Controllare il sensore e i cavi. • Controllare la dinamica di posizionamento (superamento?), per esempio con diagrammi Trace in FCT. <p>– Possibilità di tacitazione: L'errore è subito tacitabile. Reazione/i all'errore parametrizzabile/i: A, B, C, E, F</p>		
08h	Finecorsa negativo (Limit switch negative)	Parametrizzabile come: E/-/- Memoria diagnostica: Opzionale
<p>L'attuatore si trova sul finecorsa negativo.</p> <ul style="list-style-type: none"> • Resettare l'errore e far procedere l'attuatore in direzione positiva fino al settore ammesso. Controllare anche l'area di movimento e i parametri di record, se necessario. • Controllare il sensore e i cavi. • Controllare la dinamica di posizionamento (superamento?), per esempio con diagrammi Trace in FCT. <p>– Possibilità di tacitazione: L'errore è subito tacitabile. Reazione/i all'errore parametrizzabile/i: A, B, C, E, F</p>		
09h	Determinazione offset per la misurazione della corrente (Offset determination for current measurement)	Parametrizzabile come: E/-/- Memoria diagnostica: Sempre
<p>Con l'inizializzazione della misurazione della corrente si è verificato un errore.</p> <ul style="list-style-type: none"> • Eseguire il reset del software. <p>– Possibilità di tacitazione: Non tacitabile, necessario il reset del software. Reazione/i all'errore parametrizzabile/i: A</p>		
0Bh	File di parametri invalido (Parameter file invalid)	Parametrizzabile come: E/-/- Memoria diagnostica: Sempre
<p>Non è memorizzato alcun record di parametri valido. Eventualmente è stato eseguito un update del firmware dopo la creazione dei file di parametri: Dai file di parametri viene caricato automaticamente il maggior numero di dati possibile. I parametri che non sono inizializzati tramite i file di parametri, sono caricati dal file di parametri di default.</p> <ul style="list-style-type: none"> • Caricare un record di parametri valido nell'unità. Se l'errore continua ad essere presente, è eventualmente difettoso l'hardware. <p>– Possibilità di tacitazione: L'errore è subito tacitabile. Reazione/i all'errore parametrizzabile/i: A</p>		

Segnalazioni diagnostiche ed eliminazione dei guasti		
0Ch	Errore di esecuzione dell'update del firmware (Firmware update execution error)	Parametrizzabile come: E/-/- Memoria diagnostica: Opzionale
<p>L'update del firmware non è stato eseguito o terminato in modo conforme.</p> <ul style="list-style-type: none"> Controllare la connessione Ethernet tra unità e PC. Riavviare l'apparecchio e eseguire nuovamente l'update del firmware. Controllare che sia stato selezionato un firmware corretto per l'apparecchio. Fino al termine dell'update del firmware resta attivo il firmware presente fino a quel momento. Se l'errore dovesse ancora essere presente, è eventualmente difettoso l'hardware. Possibilità di tacitazione: Non tacitabile, necessario il reset del software. <p>Reazione/i all'errore parametrizzabile/i: A</p>		
0Dh	Sovracorrente (Overcurrent)	Parametrizzabile come: E/-/- Memoria diagnostica: Sempre
<p>Cortocircuito nel motore, nei cavi o nel chopper di frenatura. Modulo terminale difettoso. Parametrizzazione errata del regolatore di corrente.</p> <ul style="list-style-type: none"> Controllare la parametrizzazione del regolatore di corrente. Un regolatore di corrente parametrizzato in modo errato può causare con oscillazioni correnti fino a limiti di cortocircuito, di norma percettibili chiaramente con fischi ad alta frequenza. Verifica con la funzione Trace nel FCT (valore reale corrente attiva). Messaggio d'errore con il collegamento all'alimentazione di carico: cortocircuito nel modulo terminale. L'unità deve essere sostituita. Messaggio d'errore solo all'attivazione dell'abilitazione del modulo terminale: Cortocircuito nel motore o nei cavi motore interni. Sostituire l'apparecchio. L'errore si presenta solo con il chopper di frenatura attivo: Controllare il reostato di frenatura per un eventuale cortocircuito o per un valore di resistenza troppo basso. <p>– Possibilità di tacitazione: Non tacitabile, necessario il reset del software.</p> <p>Reazione/i all'errore parametrizzabile/i: A</p>		
0Eh	Errore I^{2t} motore (I ^{2t} malfunction motor)	Parametrizzabile come: E/-/- Memoria diagnostica: Sempre
<p>Limite I^{2t} per il motore raggiunto. Eventualmente il motore o il sistema di azionamento non sono sufficientemente dimensionati per il compito richiesto.</p> <ul style="list-style-type: none"> Controllare la configurazione del sistema di azionamento. Verificare che la meccanica non presenti difficoltà di movimento. Ridurre il carico/la dinamica, pause più lunghe. <p>– Possibilità di tacitazione: L'errore può essere tacitato solo dopo aver eliminato la causa.</p> <p>Reazione/i all'errore parametrizzabile/i: B, C</p>		

Segnalazioni diagnostiche ed eliminazione dei guasti		
11h	Finecorsa software positivo (Software limit positive)	Parametrizzabile come: E/-/- Memoria diagnostica: Opzionale
<p>Il valore nominale di posizione ha raggiunto o superato il rispettivo finecorsa software.</p> <ul style="list-style-type: none"> • Controllare i dati di destinazione. • Controllare l'area di posizionamento. • Questo errore può essere tacitato subito. Avviare successivamente un record di posizionamento o muovere l'attuatore mediante funzione ad impulsi. I movimenti in direzione positiva sono bloccati. <p>– Possibilità di tacitazione: L'errore è subito tacitabile. Reazione/i all'errore parametrizzabile/i: A, B, C, E, F</p>		
12h	Finecorsa software negativo (Software limit negative)	Parametrizzabile come: E/-/- Memoria diagnostica: Opzionale
<p>Il valore nominale di posizione ha raggiunto o superato il rispettivo finecorsa software.</p> <ul style="list-style-type: none"> • Controllare i dati di destinazione. • Controllare l'area di posizionamento. • Questo errore può essere tacitato subito. Avviare successivamente un record di posizionamento o muovere l'attuatore mediante funzione ad impulsi. I movimenti in direzione negativa sono bloccati. <p>– Possibilità di tacitazione: L'errore è subito tacitabile. Reazione/i all'errore parametrizzabile/i: A, B, C, E, F</p>		
13h	Direzione positiva bloccata (Positive direction locked)	Parametrizzabile come: E/-/- Memoria diagnostica: Opzionale
<p>Si è presentato un errore del modulo terminale o un errore del finecorsa software e poi è stato avviato il posizionamento nella direzione bloccata.</p> <ul style="list-style-type: none"> • Controllare i dati di destinazione. • Controllare l'area di posizionamento. • Questo errore può essere tacitato subito. Avviare successivamente un record di posizionamento o muovere l'attuatore mediante funzione ad impulsi. I movimenti in direzione positiva sono bloccati. <p>– Possibilità di tacitazione: L'errore è subito tacitabile. Reazione/i all'errore parametrizzabile/i: A, B, C, E, F</p>		

Segnalazioni diagnostiche ed eliminazione dei guasti		
14h	Direzione negativa bloccata (Negative direction locked)	Parametrizzabile come: E/-/- Memoria diagnostica: Opzionale
<p>Si è presentato un errore del finecorsa o del finecorsa software e poi è stato avviato il posizionamento nella direzione bloccata.</p> <ul style="list-style-type: none"> Controllare i dati di destinazione. Controllare l'area di posizionamento. Questo errore può essere tacitato subito. Avviare successivamente un record di posizionamento o muovere l'attuatore mediante funzione ad impulsi. I movimenti in direzione negativa sono bloccati. <p>– Possibilità di tacitazione: L'errore è subito tacitabile. Reazione/i all'errore parametrizzabile/i: A, B, C, E, F</p>		
15h	Temperatura del modulo terminale superata (Output stage temperature exceeded)	Parametrizzabile come: E/-/- Memoria diagnostica: Opzionale
<p>Il valore limite ammesso per la temperatura del modulo terminale è stato superato. Il modulo terminale presenta eventualmente sovraccarico.</p> <ul style="list-style-type: none"> Questo errore può essere tacitato solo se la temperatura è nel campo ammesso. Controllare la configurazione dell'attuatore. Verificare che la meccanica non presenti difficoltà di movimento. Abbassare la temperatura ambiente, migliorare la dispersione di calore. Controllare la temperatura ambiente. Considerare il derating di potenza. <p>– Possibilità di tacitazione: L'errore può essere tacitato solo dopo aver eliminato la causa. Reazione/i all'errore parametrizzabile/i: A, B, C, D</p>		
16h	Temperatura del modulo terminale non raggiunta (Output stage temperature too low)	Parametrizzabile come: E/-/- Memoria diagnostica: Opzionale
<p>La temperatura ambiente è al di sotto del campo ammesso.</p> <ul style="list-style-type: none"> Aumentare la temperatura ambiente. Questo errore può essere tacitato solo se la temperatura è nel campo ammesso. <p>– Possibilità di tacitazione: L'errore può essere tacitato solo dopo aver eliminato la causa. Reazione/i all'errore parametrizzabile/i: A, B, C, D</p>		
17h	Tensione della logica superata (Logic voltage exceeded)	Parametrizzabile come: E/-/- Memoria diagnostica: Opzionale
<p>Il monitoraggio dell'alimentazione della tensione logica ha riconosciuto una sovratensione. È presente un errore interno o la tensione di alimentazione è troppo alta.</p> <ul style="list-style-type: none"> Verificare la tensione di alimentazione esterna direttamente sull'unità. Se dopo un reset continua ad essere presente l'errore, è presente un difetto interno e l'unità deve essere sostituita. <p>– Possibilità di tacitazione: L'errore può essere tacitato solo dopo aver eliminato la causa. Reazione/i all'errore parametrizzabile/i: A, B</p>		

Segnalazioni diagnostiche ed eliminazione dei guasti		
18h	Tensione della logica non raggiunta (Logic voltage too low)	Parametrizzabile come: E/-/- Memoria diagnostica: Opzionale
<p>Il monitoraggio dell'alimentazione della tensione logica ha riconosciuto una sottotensione. È presente un guasto interno o un sovraccarico o un cortocircuito provocato dalla periferica collegata.</p> <ul style="list-style-type: none"> • Separare l'unità da tutta la periferica e controllare se l'errore è ancora presente dopo un reset. Se sì, allora è presente un difetto interno e l'unità deve essere sostituita. <p>– Possibilità di tacitazione: Non tacitabile, necessario il reset del software.</p> <p>Reazione/i all'errore parametrizzabile/i: A</p>		
19h	Errore tempo reale LM-CPU (Real time error LM-CPU)	Parametrizzabile come: E/-/- Memoria diagnostica: Opzionale
<p>L'LM-CPU richiede più tempo di calcolo.</p> <ul style="list-style-type: none"> • Controllare se sono stati effettuati più collegamenti contemporanei all'unità. In caso affermativo, interrompere i collegamenti non necessari. Altre misure: Rinunciare ai disegni Trace, ridurre il carico bus <p>– Possibilità di tacitazione: L'errore è subito tacitabile.</p> <p>Reazione/i all'errore parametrizzabile/i: A, B</p>		
1Ah	Tensione circuito intermedio superata (Intermediate circuit voltage exceeded)	Parametrizzabile come: E/-/- Memoria diagnostica: Sempre
<p>Tensione di carico non all'interno del campo ammesso.</p> <p>Il reostato di frenatura viene sovraccaricato, troppa energia di frenatura che non può essere ridotta abbastanza velocemente.</p> <p>Reostato di frenatura difettoso o non collegato.</p> <ul style="list-style-type: none"> • Controllare l'alimentazione di tensione; misurare la tensione direttamente sull'unità. • Controllare la configurazione del reostato di frenatura esterno. Forse il valore di resistenza è troppo alto. • Controllare il collegamento del reostato di frenatura. <p>– Possibilità di tacitazione: L'errore può essere tacitato solo dopo aver eliminato la causa.</p> <p>Reazione/i all'errore parametrizzabile/i: A, B</p>		
1Bh	Tensione circuito intermedio non raggiunta (Intermediate circuit voltage too low)	Parametrizzabile come: E/A/- Memoria diagnostica: Opzionale
<p>La tensione di carico è troppo bassa.</p> <ul style="list-style-type: none"> • Cadute di tensione sotto carico: alimentatore troppo debole, linea di alimentazione troppo lunga, sezione insufficiente? • Se consapevolmente si desidera mettere in esercizio l'unità con un tensione ridotta, parametrizzare questo guasto come allarme. <p>– Con parametrizzazione come errore: L'errore può essere tacitato solo dopo aver eliminato la causa.</p> <p>Reazione/i all'errore parametrizzabile/i: A</p> <p>– Con parametrizzazione come allarme: L'allarme sparisce se la tensione di carico è nuovamente nel campo ammesso.</p>		

Segnalazioni diagnostiche ed eliminazione dei guasti		
22h	Corsa di riferimento (Homing)	Parametrizzabile come: E/-/- Memoria diagnostica: Opzionale
<p>Corsa di riferimento su interruttore non riuscita. Non è stato trovato alcun interruttore.</p> <ul style="list-style-type: none"> • Verificare se è stato impostato il metodo della corsa di riferimento corretto. • Verificare se il sensore di finecorsa e/o il sensore di riferimento sono collegati e se sono stati parametrizzati correttamente (contatto normalmente chiuso o contatto normalmente aperto?). Verificare il funzionamento del sensore e che i cavi non presentino cortocircuito. • Se l'errore dovesse essere ancora presente, è presente un difetto interno e l'unità deve essere sostituita. <p>– Possibilità di tacitazione: L'errore è subito tacitabile. Reazione/i all'errore parametrizzabile/i: B, C, E, F</p>		
23h	Non trovato alcun impulso indice (No index pulse found)	Parametrizzabile come: E/-/- Memoria diagnostica: Opzionale
<p>Errore durante la corsa di riferimento: non trovato alcun impulso zero. Encoder difettoso.</p> <ul style="list-style-type: none"> • Riavviare l'unità. Se si ripresenta l'errore, l'unità è difettosa e deve essere sostituita. <p>– Possibilità di tacitazione: Non tacitabile, necessario il reset del software. Reazione/i all'errore parametrizzabile/i: B, C, E, F</p>		
25h	Calcolo della traiettoria (Path calculation)	Parametrizzabile come: E/-/- Memoria diagnostica: Opzionale
<p>Impossibile raggiungere la destinazione di posizionamento mediante le opzioni di posizionamento o le condizioni limite.</p> <p>Con commutazione di record: La velocità finale dell'ultimo record era superiore alla velocità di arrivo del record successivo.</p> <ul style="list-style-type: none"> • Controllare la parametrizzazione dei record interessati. • Se necessario controllare anche i valori reali del posizionamento precedente al momento della commutazione con l'ausilio della funzione Trace. L'errore è stato eventualmente causato da un'eccessiva velocità reale o accelerazione reale al momento della commutazione. <p>– Possibilità di tacitazione: L'errore è subito tacitabile. Reazione/i all'errore parametrizzabile/i: A</p>		
27h	Salvataggio dei parametri (Save parameters)	Parametrizzabile come: E/-/- Memoria diagnostica: Opzionale
<p>Errore di scrittura della memoria permanente.</p> <ul style="list-style-type: none"> • Eseguire nuovamente l'ultima operazione. • Controllare quanto segue: Si presenta un errore che può essere tacitato per primo? Con il download di un file di parametri controllare se la versione del file di parametri è idonea al firmware. Se l'errore continua a presentarsi, rivolgersi all'assistenza di Festo. <p>– Possibilità di tacitazione: L'errore è subito tacitabile. Reazione/i all'errore parametrizzabile/i: F, G</p>		

Segnalazioni diagnostiche ed eliminazione dei guasti		
28h	Corsa di riferimento necessaria (Homing required)	Parametrizzabile come: E/A/- Memoria diagnostica: Opzionale
<p>Non è ancora stata eseguita una corsa di riferimento valida. L'attuatore ha perso il riferimento (ad es. a causa di una caduta della tensione logica o perché il metodo della corsa di riferimento oppure il punto zero dell'asse sono stati modificati).</p> <ul style="list-style-type: none"> Eseguire la corsa di riferimento o ripetere l'ultima corsa di riferimento se non è stata terminata con successo. Con parametrizzazione come errore: L'errore è subito tacitabile. Reazione/i all'errore parametrizzabile/i: B, C, D, E, F, G Con parametrizzazione come allarme: L'allarme sparisce se la corsa di riferimento è stata terminata con successo. 		
29h	Posizione di arrivo dietro il finecorsa software negativo (Target position behind negative software limit)	Parametrizzabile come: E/-/- Memoria diagnostica: Opzionale
<p>L'avvio di un posizionamento è stato bloccato poiché la destinazione si trova dietro al finecorsa software negativo.</p> <ul style="list-style-type: none"> Controllare i dati di destinazione. Controllare l'area di posizionamento. Controllare il record di posizionamento (assoluto/relativo?). Possibilità di tacitazione: L'errore è subito tacitabile. Reazione/i all'errore parametrizzabile/i: B, C, E, F 		
2Ah	Posizione di arrivo dietro il finecorsa software positivo (Target position behind positive software limit)	Parametrizzabile come: E/-/- Memoria diagnostica: Opzionale
<p>L'avvio di un posizionamento è stato bloccato poiché la destinazione si trova dietro al finecorsa software positivo.</p> <ul style="list-style-type: none"> Controllare i dati di destinazione. Controllare l'area di posizionamento. Controllare il record di posizionamento (assoluto/relativo?). Possibilità di tacitazione: L'errore è subito tacitabile. Reazione/i all'errore parametrizzabile/i: B, C, E, F 		
2Bh	Update del firmware, firmware non valido (Firmware update, invalid firmware)	Parametrizzabile come: E/A/- Memoria diagnostica: Opzionale
<p>Non è stato possibile eseguire l'update del firmware. La versione del firmware non è compatibile con l'hardware utilizzato.</p> <ul style="list-style-type: none"> Determinare la versione dell'hardware. Sulla pagina Internet di Festo determinare la versione del firmware compatibile e scaricare il firmware adatto. Con parametrizzazione come errore: L'errore è subito tacitabile. Reazione/i all'errore parametrizzabile/i: A Con parametrizzazione come allarme: L'allarme sparisce se viene avviato un nuovo download del firmware. 		

Segnalazioni diagnostiche ed eliminazione dei guasti		
2Dh	Allarme I^{2t} motore (I ^{2t} warning motor)	Parametrizzabile come: -/A/ Memoria diagnostica: Opzionale
<p>Limite di allarme I^{2t} per il motore raggiunto.</p> <ul style="list-style-type: none"> • Il messaggio può essere parametrizzato come allarme o nascondere completamente come informazione. – Con parametrizzazione come allarme: L'allarme sparisce se l'integrale I^{2t} scende al di sotto dell'80 %. 		
2Eh	Impulso indice troppo vicino al sensore di prossimità (Index pulse too close on proximity sensor)	Parametrizzabile come: E/-/- Memoria diagnostica: Opzionale
<p>Il punto di commutazione del sensore di prossimità è troppo vicino all'impulso indice. Ciò potrebbe impedire event. la determinazione di una posizione di riferimento riproducibile.</p> <ul style="list-style-type: none"> • Spostare il sensore di riferimento/fincorsa sull'asse. La distanza tra interruttore e impulso indice può essere visualizzata nel FCT. – Possibilità di tacitazione: L'errore è subito tacitabile. Reazione/i all'errore parametrizzabile/i: B, C, E, F 		
2Fh	Errore di inseguimento (Following error)	Parametrizzabile come: E/A/ Memoria diagnostica: Opzionale
<p>L'errore di inseguimento è diventato troppo grande. Questo errore può presentarsi nell'esercizio di posizionamento e di controllo della velocità.</p> <ul style="list-style-type: none"> • Ingrandire finestra di errore. • Accelerazione, velocità, strappo o carico eccessivi? Difficoltà di scorrimento della meccanica? • Motore sovraccarico (limitazione della corrente dal monitoraggio I^{2t} attiva?) – Con parametrizzazione come errore: L'errore può essere tacitato solo dopo aver eliminato la causa. Reazione/i all'errore parametrizzabile/i: B, C, E, F – Con parametrizzazione come allarme: L'allarme sparisce se l'errore di inseguimento è nuovamente nel campo ammesso. 		
30h	Reostato di frenatura (Braking resistor)	Parametrizzabile come: E/A/ Memoria diagnostica: Sempre
<p>Non è collegato alcun reostato di frenatura.</p> <ul style="list-style-type: none"> • Controllare se per l'applicazione è necessario un reostato di frenatura. Questo in particolare nel caso in cui si presenti l'errore 1Ah "Tensione circuito intermedio superata". • Se si presenta questo messaggio anche se è collegato un reostato di frenatura, controllare che i cavi non presentino rotture. • Se non è necessario alcun reostato di frenatura, il messaggio può essere annullato con "Ignora". – Con parametrizzazione come errore: L'errore può essere tacitato solo dopo aver eliminato la causa. Reazione/i all'errore parametrizzabile/i: A – Con parametrizzazione come allarme: L'allarme sparisce se è collegato un reostato di frenatura. 		

Segnalazioni diagnostiche ed eliminazione dei guasti		
32h	Collegamento FCT con comando di livello superiore (FCT connection with master control)	Parametrizzabile come: E/-/- Memoria diagnostica: Opzionale
<p>Il collegamento con il FCT è stato interrotto.</p> <ul style="list-style-type: none"> Se necessario verificare il collegamento ed eseguire un reset. Possibilità di tacitazione: L'errore è subito tacitabile. <p>Reazione/i all'errore parametrizzabile/i: B, C, D, E, F, G</p>		
33h	Allarme temperatura modulo terminale (Output stage temperature warning)	Parametrizzabile come: -/A/I Memoria diagnostica: Opzionale
<p>Temperatura del modulo terminale aumentata.</p> <ul style="list-style-type: none"> Controllare la configurazione dell'attuatore. Verificare che il motore e il cablaggio non presentino cortocircuiti. Verificare che la meccanica non presenti difficoltà di movimento. Abbassare la temperatura ambiente, considerare il derating di potenza, migliorare la dispersione di calore. <p>– Con parametrizzazione come allarme: L'allarme sparisce se la temperatura torna al di sotto della soglia di avvertimento.</p>		
34h	Safe Torque Off (STO) (Safe Torque Off (STO))	Parametrizzabile come: E/A/I Memoria diagnostica: Opzionale
<p>È stata richiesta la funzione di sicurezza "Safe Torque Off".</p> <ul style="list-style-type: none"> Osservare la documentazione separata sulla funzione STO. Con parametrizzazione come errore: L'errore può essere tacitato solo dopo aver eliminato la causa. <p>Reazione/i all'errore parametrizzabile/i: 0</p> <p>– Con parametrizzazione come allarme: L'allarme sparisce se non viene più richiesta la funzione STO.</p>		
37h	Monitoraggio stato di fermo (Standstill monitoring)	Parametrizzabile come: -/A/I Memoria diagnostica: Opzionale
<p>La posizione reale è al di fuori della finestra di fermo. La finestra è eventualmente parametrizzata in modo troppo limitato.</p> <ul style="list-style-type: none"> Controllare la parametrizzazione della finestra di fermo. Con parametrizzazione come allarme: L'allarme sparisce se la posizione reale è all'interno della finestra di fermo oppure se è stato avviato un nuovo record. 		
38h	Accesso al file di parametri (Parameter file access)	Parametrizzabile come: E/-/- Memoria diagnostica: Opzionale
<p>Durante una procedura del file di parametri tutte le altre routine di lettura e scrittura del file di parametri sono bloccate.</p> <ul style="list-style-type: none"> Attendere fino alla conclusione della procedura. Il tempo tra i 2 download di file di parametri non dovrebbe superare 3 s. Possibilità di tacitazione: L'errore può essere tacitato solo dopo aver eliminato la causa. <p>Reazione/i all'errore parametrizzabile/i: F, G</p>		

Segnalazioni diagnostiche ed eliminazione dei guasti		
39h	Allarme Trace (Trace warning)	Parametrizzabile come: -/A/- Memoria diagnostica: Opzionale
<p>Durante la registrazione Trace si è verificato un guasto.</p> <ul style="list-style-type: none"> • Avviare una nuova registrazione Trace. – Con parametrizzazione come allarme: L'allarme sparisce se viene avviato un nuovo Trace. 		
3Dh	Evento di attivazione (Start-up event)	Parametrizzabile come: -/-/. Memoria diagnostica: Sempre
<p>L'unità è stata attivata o è rimasta accesa per più di 48 giorni. L'evento si presenta anche con la cancellazione della memoria diagnostica. L'evento di attivazione non si presenta se la registrazione precedente nella memoria diagnostica era già un evento di attivazione.</p> <ul style="list-style-type: none"> • Questo evento serve solamente per una migliore documentazione delle segnalazioni diagnostiche che si sono presentate. 		
3Eh	Memoria diagnostica (Diagnostic memory)	Parametrizzabile come: E/-/- Memoria diagnostica: Sempre
<p>Con la scrittura o la lettura dalla memoria diagnostica si è presentato un errore.</p> <ul style="list-style-type: none"> • tacitazione degli errori. Se continua ad essere presente, è presumibilmente difettoso un modulo di memoria o è stata memorizzata una registrazione errata. • Cancellare la memoria diagnostica. Se si ripresenta l'errore, l'unità è difettosa e deve essere sostituita. – Possibilità di tacitazione: L'errore è subito tacitabile. Reazione/i all'errore parametrizzabile/i: F, G 		
3Fh	Record invalido (Record invalid)	Parametrizzabile come: E/-/- Memoria diagnostica: Opzionale
<p>Il record avviato non è valido. I dati del record non sono plausibili o il tipo di record non è valido.</p> <ul style="list-style-type: none"> • Controllare i parametri del record. – Possibilità di tacitazione: L'errore è subito tacitabile. Reazione/i all'errore parametrizzabile/i: B, C, D, E, F, G 		
40h	Ultimo teach-in senza esito positivo (Last Teaching not successful)	Parametrizzabile come: -/A/I Memoria diagnostica: Opzionale
<p>Teach-in del record di posizionamento attuale non valido.</p> <ul style="list-style-type: none"> • Il record di posizionamento attuale deve essere del tipo record di posizione assoluto. – Con parametrizzazione come allarme: L'allarme sparisce se il tentativo di TEACH-IN successivo ha avuto esito positivo oppure se la funzione teach-in (modalità 1) è stata commutato sull'esercizio normale (modalità 0). 		
41h	Reset sistema (System reset)	Parametrizzabile come: E/-/- Memoria diagnostica: Sempre
<p>È stato accertato un errore interno del firmware.</p> <ul style="list-style-type: none"> • Contattare il servizio di assistenza Festo. – Possibilità di tacitazione: L'errore è subito tacitabile. Reazione/i all'errore parametrizzabile/i: A 		

Segnalazioni diagnostiche ed eliminazione dei guasti		
43h	Collegamento FCT senza comando di livello superiore (FCT connection without master control)	Parametrizzabile come: -/A/I Memoria diagnostica: Opzionale
<p>Non c'è più collegamento all'FCT perché, ad esempio, il cavo è stato staccato.</p> <ul style="list-style-type: none"> • Se necessario verificare il collegamento ed eseguire un reset. – Con parametrizzazione come allarme: L'allarme sparisce se il collegamento al FCT è nuovamente ripristinato. 		
44h	File di parametri non idoneo al firmware (Parameter file not compatible with firmware)	Parametrizzabile come: -/A/I Memoria diagnostica: Sempre
<p>Il file di parametri appena scritto sull'unità non è idoneo al firmware di questa unità. Dal file di parametri viene rilevato automaticamente il maggior numero di dati possibile. I parametri che non possono essere inizializzati tramite i file di parametri, sono copiati dal file di parametri di default. Se è necessario un nuovo firmware, eventualmente non vengono scritti tutti i parametri.</p> <ul style="list-style-type: none"> • Caricare un file di parametri valido sull'unità. – Con parametrizzazione come allarme: L'allarme sparisce se un nuovo file di parametri è stato scritto con successo. 		
4Ah	Safe Torque Off (STO) tempo di discrepanza (Safe Torque Off (STO) discrepancy time)	Parametrizzabile come: E/A/I Memoria diagnostica: Opzionale
<p>I segnali di comando STO1 e STO2 non sono avvenuti contemporaneamente oppure sono attivati in senso contrario.</p> <ul style="list-style-type: none"> • Controllare il tempo di discrepanza. Attivare i segnali di comando nello stesso senso e rispettare il tempo di discrepanza. – Con parametrizzazione come errore: L'errore è subito tacitabile. Reazione/i all'errore parametrizzabile/i: 0 – Con parametrizzazione come allarme: L'allarme sparisce se non viene più richiesta la funzione STO. 		
4Dh	Bootloader errore di memoria (Bootloader memory error)	Parametrizzabile come: E/-/- Memoria diagnostica: Sempre
<p>Al boot-up è stata rilevata una cella di memoria difettosa.</p> <ul style="list-style-type: none"> • Eseguire l'update del firmware. Se l'errore continua a presentarsi, è forse difettosa la memoria. L'unità deve quindi essere sostituita. – Possibilità di tacitazione: Non tacitabile, necessario il reset del software. Reazione/i all'errore parametrizzabile/i: A 		
4Eh	Sovraccarico alimentazione 24 V esterna (Overload 24V Outputs)	Parametrizzabile come: E/-/- Memoria diagnostica: Sempre
<p>Si è presentato un cortocircuito o un sovraccarico su una tensione di alimentazione 24 V esterna dell'unità.</p> <ul style="list-style-type: none"> • Controllare il cablaggio dell'interfaccia STO, del sensore di riferimento e degli ingressi e delle uscite digitali. – Possibilità di tacitazione: L'errore può essere tacitato solo dopo aver eliminato la causa. Reazione/i all'errore parametrizzabile/i: A, B 		

6.4 Problemi con il collegamento Ethernet

In caso di problemi con il collegamento Ethernet è probabile che la configurazione IP dell'EMCA e la configurazione IP del PC non siano correttamente abbinati. L'FCT permette quanto segue:

- ricerca dell'unità EMCA in rete
- determinazione e modifica della configurazione IP

Rilevare e modificare la configurazione IP dell'unità – con l'FCT

1. Nel menu [Component] del PlugIn FCT selezionare il comando [FCT Interface], superficie di commutazione “Scan...”. Saranno così visualizzate le unità trovate in rete.
2. Nel menu a tendina dell'unità trovata, selezionare il comando [Network]. Sarà quindi visualizzata la finestra di dialogo “Network properties”. Con questa finestra di dialogo è possibile determinare e modificare la configurazione IP (possibili impostazioni → Tab. 2.44).

Determinazione e modifica della configurazione IP del PC – con Windows (esempio Windows 7)

1. Selezionare il comando [Start] [Controllo di sistema] [Rete e Internet] [Centro di rete e di abilitazione] [Local Area Connection].
2. Nella finestra di dialogo “Stato” di [Local Area Connection] selezionare il comando [Caratteristiche].
3. Nella seguente finestra di dialogo selezionare [Protocollo internet versione 4].
4. Selezionare il comando “Caratteristiche”. Quindi nella finestra di dialogo “Caratteristiche del protocollo internet versione 4” viene visualizzata la configurazione IP della relativa interfaccia Ethernet del PC.
5. Impostare una configurazione IP adatta all'EMCA (→ esempio seguente).

Esempio: Combinare le configurazioni IP

La configurazione IP impostata di fabbrica è particolarmente adatta per un collegamento diretto. Nell'impostazione di fabbrica il server DHCP dell'unità è attivo (→ Tab. 2.44). L'unità dispone, in questo caso, di una configurazione IP parametrizzata in modo fisso (indirizzo IP 192.168.178.1; maschera di sottorete: 255.255.255.0).

Per sintonizzare il PC all'impostazione di fabbrica, selezionare per il PC l'impostazione [Rilevamento automatico indirizzo IP] o impostare una configurazione IP fissa adatta (ad es. indirizzo IP 192.168.178.110; maschera di sottorete: 255.255.255.0; gateway standard: – (nessun indirizzo)).

Controllo delle impostazioni di rete del PC – con Windows (esempio Windows 7)

1. Selezionare il comando [Start] [(Tutti) Programmi] [Accessori] [Richiesta di input].
2. Immettere il comando `ipconfig o ipconfig /all`.
3. Verificare se le unità nella stessa sottorete sono raggiungibili. Se necessario chiedere all'amministratore di rete.

Con il comando `Ping` è possibile determinare se l'unità è raggiungibile nella rete.

1. Selezionare il comando [Start] [(Tutti) Programmi] [Accessori] [Richiesta di input].
2. Immettere la seguente riga di comando: `ping 192.168.178.1` (Indirizzo IP dell'unità di fabbrica)

6.5 Altri problemi e rimedi

Problema	Causa	Rimedio
L'EMCA non funziona.	L'EMCA è collegato in modo errato.	<ul style="list-style-type: none"> Controllare che i cavi ed i collegamenti non presentino cortocircuiti, interruzioni o occupazione errata dei pin.
	Cavo difettoso	<ul style="list-style-type: none"> Osservare le indicazioni nelle istruzioni di montaggio dei cavi e dei connettori utilizzati.
	Fusibile dell'unità interno bruciato: (cortocircuito interno)	<ul style="list-style-type: none"> Sostituire l'EMCA.
L'EMCA non ottiene i dati di potenza indicati.	Segnale di comando errato dal comando host	<ul style="list-style-type: none"> Controllare il programma di comando.
	Il regolatore è impostato in modo errato.	<ul style="list-style-type: none"> Controllare i parametri del regolatore. Osservare le indicazioni nell'help online del FCT-PlugIn per la corretta impostazione dei parametri del regolatore.
	Errore nell'alimentazione di tensione	<ul style="list-style-type: none"> Rispettare le tolleranze di tensione in base al capitolo "Dati tecnici".

Tab. 6.9 Altri problemi e rimedi

7 Manutenzione, cura, riparazione e sostituzione

7.1 Manutenzione e cura



Allarme

Albero motore rotante veloce con coppia elevata.

Abiti, gioielli e capelli possono essere afferrati e avvolti dall'albero, con il conseguente rischio di lesioni per le persone.

- Controllare che abiti, gioielli o capelli **non** possano essere afferrati dall'albero motore rotante.
- Indossare abiti aderenti.
- In caso di capelli lunghi indossare l'apposita retina per capelli.



Allarme

Pericolo di ustioni a contatto con superfici molto calde del corpo.

Il contatto con il corpo motore può provocare ustioni. Le persone potrebbero spaventarsi e reagire in maniera incontrollata. Ciò può portare a ulteriori danni successivi.



- Accertarsi che non siano possibili contatti accidentali.
- Informare il personale di comando e di manutenzione sui possibili pericoli.



Attenzione

Formazione di gas con pericolo di incendio.

In caso di contatto con la superficie molto calda del motore con detergenti è possibile la formazione di gas con rischio di accensione.

- Prima dei lavori di pulizia lasciare raffreddare l'attuatore a temperatura ambiente.
- Osservare le istruzioni d'uso del detergente.



Prudenza

Danni a persone e cose in caso di movimenti imprevisti dell'attuatore.

Prima di iniziare qualsiasi intervento di montaggio, installazione e manutenzione:

- Disattivare le alimentazioni elettriche.
- assicurare l'alimentazione elettrica contro un reinserimento accidentale.



Prudenza

Albero motore rotante veloce con coppia elevata.

Il contatto con l'albero motore può provocare ustioni e escoriazioni.

- Accertarsi che venga evitato il possibile contatto con l'albero motore e con i componenti ad esso applicati.

EMCA-EC-67-...-1TM... con batteria esterna (sistema di valore assoluto Multi-Turn)

La batteria **non** viene caricata con la tensione di alimentazione attivata.

- Controllare lo stato della batteria a intervalli idonei.
- Sostituire per tempo la batteria scarica.

Per la cura:

- Pulire il prodotto sulla superficie esterna con un panno morbido.

EMCA-EC-67-... senza batteria esterna

Il prodotto non richiede manutenzione presupponendo l'impiego ammesso.

Per la cura:

- Pulire il prodotto sulla superficie esterna con un panno morbido.

7.2 Smontaggio



Attenzione

Perdita di file di parametri

I parametri dell'unità vengono resettati alle impostazioni di fabbrica dopo una riparazione o una sostituzione (nuovi dispositivi).

- Prima della sostituzione o della riparazione dell'unità, leggere e salvare con il Web-server o con FCT (Upload).
- Dopo il montaggio dell'unità nuova o riparata, scaricare nell'unità i file di parametro con il Webserver o con l'FCT (Download).

Per lo smontaggio seguire la sequenza inversa rispetto all'installazione (➔ Capitolo 3).

Per poter allentare i collegamenti da [X4] a [X10], è necessario smontare il coperchio dell'apparecchio.

Non devono essere smontati altri componenti dell'unità.

Prima dello smontaggio

1. Garantire l'assenza di tensione.
2. Mettere in sicurezza l'impianto contro il reinserimento.
3. Allentare il coperchio della scatola di derivazione con la chiave a brugola – apertura della chiave (piano chiave) 2,5 mm.
4. Rimuovere con attenzione il coperchio.
5. Allentare tutte le linee elettriche.
6. Chiudere il passacavi (per es. con guarnizioni cieche).
7. Posizionare il coperchio della scatola di derivazione e chiuderlo - coppia di serraggio 1,5 Nm.

Smontaggio



Attenzione

Forze assiali troppo elevate sull'albero motore possono danneggiare il motore.

- Non esercitare forza assiale sull'albero motore dell'unità.

1. Allentare le 4 viti di fissaggio tra motore e componenti supplementari.
2. Staccare l'unità dal meccanismo di avviamento.

7.3 Riparazione



Non è ammesso effettuare una riparazione o manutenzione del prodotto. Se necessario, sostituire completamente il prodotto.

7.4 Sostituzione e smaltimento

- Osservare le indicazioni relative allo smontaggio nel Capitolo 7.2.

7.4.1 Smaltimento



Osservare le disposizioni locali per lo smaltimento eco-compatibile dei moduli elettronici. Il prodotto è conforme alla direttiva EU 2002/95 (RoHS). Gli imballaggi possono essere riciclati in base al loro materiale.

A Appendice tecnica

A.1 Dati tecnici

A.1.1 Dati Tecnici Generali

Dati Tecnici Generali	EMCA-EC-67-...
Sigla del tipo	EMCA
Fissaggio	<ul style="list-style-type: none"> – avvitato – con foro passante
Posizione di montaggio	Qualsiasi
Modo operativo Controllore	PWM-MOSFET-Terminale di potenza Regolatore in cascata con <ul style="list-style-type: none"> – Regolatore di posizione P – Regolatore di velocità PI – Regolatore di corrente PI
Interfaccia di parametrizzazione	Ethernet
Ethernet, protocolli supportati	TCP/IP
Interfaccia di controllo	Interfaccia I/O digitale
Funzioni diagnostiche	<ul style="list-style-type: none"> – Monitoraggio I²t – Controllo temperatura – Controllo corrente – Rilevamento della caduta di tensione – Controllo errore di trascinamento – Identificazione di finecorsa con software
Controllo temperatura	<ul style="list-style-type: none"> – Sensore di temperatura assoluto al silicio – Disinserimento nel caso di sovratemperatura

Tab. A.1 Dati tecnici: generali

A.1.2 Conformità del prodotto e omologazioni

Conformità del prodotto e omologazioni	EMCA-EC-67-...
Marchio CE (dichiarazione di conformità → www.festo.com/sp)	secondo la direttiva UE sulle macchine 2006/42/CE secondo la direttiva UE sulla CEM 2014/30/UE ¹⁾
Altre omologazioni	RCM Mark ²⁾ c UL us – Recognized (OL) ²⁾

1) Il componente è predisposto per l'impiego in ambito industriale. Al di fuori di ambienti industriali, ad es. in zone polifunzionali professionali e abitative, occorre adottare eventualmente misure per la soppressione di radiodisturbi.

2) Valido solo per varianti di prodotto con identificazione corrispondente

Tab. A.2 Dati tecnici: conformità del prodotto e omologazioni

A.1.3 Caratteristiche meccaniche

ingombri e pesi		EMCA-EC-67-S-...	EMCA-EC-67-M-...
Dimensioni (A*L*P)		→ Sezione 3.1	
Peso del prodotto			
EMCA senza freno di arresto [B]	[g]	1900	2260
e senza sistema di misura di valore assoluto [M]			
Opzione sistema di misura di valore assoluto [M]	[g]	25	
Opzione freno di arresto [B]	[g]	350	

Tab. A.3 Dati tecnici: generali

A.1.4 Condizioni di esercizio ed ambientali

Condizioni di esercizio ed ambientali		EMCA-EC-67-...
Temperatura ambiente		
con potenza nominale	[°C]	0 ... +20
con riduzione della potenza 1,75 % per °C:	[°C]	20 ... 50
Temperatura di stoccaggio	[°C]	-25 ... +70
Umidità dell'aria relativa con 25 °C	[%]	0 ... 95 (senza formazione di condensa)
Grado di protezione		
EMCA-... (senza S1)		IP54
EMCA-...-S1		IP65; albero motore IP54
Resistenza alle vibrazioni e agli urti (secondo DIN EN 60068) ¹⁾		
Trasporto		3,5 mm corsa a 2 ... 9 Hz; 1 g accelerazione a 9 ... 200 Hz
– Vibrazioni (parte 2-6)		Classe di precisione ¹⁾ 2
– Urti (parte 2-27)		Classe di precisione ¹⁾ 2
– Urti continui (parte 2-29)		-

1) Spiegazione dei gradi di precisione → Tabella "Spiegazione relativa a vibrazioni e urti – grado di precisione"

Tab. A.4 Dati tecnici: condizioni di esercizio ed ambientali

Spiegazione relativa a vibrazioni e urti - grado di precisione

Carico oscillazioni					
Intervallo di frequenza [Hz]		Accelerazione [m/s^2]		Disassamento [mm]	
SG1	SG2	SG1	SG2	SG1	SG2
2 ... 8	2 ... 8	–	–	±3,5	±3,5
8 ... 27	8 ... 27	10	10	–	–
27 ... 58	27 ... 60	–	–	±0,15	±0,35
58 ... 160	60 ... 160	20	50	–	–
160 ... 200	160 ... 200	10	10	–	–

Carico urti					
Accelerazione [m/s^2]		Durata [ms]		Urti per ogni direzione	
SG1	SG2	SG1	SG2	SG1	SG2
±150	±300	11	11	5	5

Carico urti continui		
Accelerazione [m/s^2]	Durata [ms]	Urti per ogni direzione
±150	6	1000

A.1.5 Dati sul motore integrato

Dati del motore	EMCA-EC-67-S-...	EMCA-EC-67-M-...
Potenza nominale [W]	120	150
Coppia nominale [Nm]	0,37	0,45
Numero di giri nominale [1/min]	3100	3150
Numero di giri max. [1/min]	3500	3300
momento d'inerzia di massa rotore [$kg\ cm^2$]	0,175	0,301
Carico assiale sull'albero ammesso [N]	60	60
Carico radiale sull'albero ammesso [N]	100	100

Tab. A.5 Dati del motore

A.1.6 Dati sul trasduttore di posizione del rotore integrato

Trasduttore di posizione rotante		EMCA-EC-67-...-1TE...	EMCA-EC-67-...-1TM...
Trasduttore di posizione rotante		Encoder assoluto, single turn	Encoder assoluto, multi turn
Principio di misurazione trasduttore di posizione rotore		magnetico	
Risoluzione	[bit]	12 (4096 incrementi per giro)	
	[°]	ca. 0,088	
Durata d'esercizio encoder di valore assoluto a funzionamento continuo (con temperatura ambiente media)			
senza batteria esterna		-	7 giorni
con batteria esterna			6 mesi
Periodo di carica per raggiungere la durata di memorizzazione senza batteria esterna	[h]		24

Tab. A.6 Dati dell'encoder

A.1.7 Freno di arresto (solo EMCA-EC-...-...-B)

Freno di arresto (opzionale)		EMCA-EC-67-...-...B
Coppia di tenuta del freno ¹⁾	[Nm]	1
Potenza assorbita freno	[W]	9
Momento di inerzia di massa freno	[kg cm ²]	0,021

1) Valori nominali dopo il rodaggio di fabbrica. Tempi lunghi senza azionamento (ad es. stoccaggio) possono provocare, eventualmente, una riduzione attraverso le operazioni di attivazione. Questo effetto può essere eliminato azionando più volte a velocità ridotta.

Tab. A.7 Freno di arresto (opzionale)

A.1.8 Interfaccia di parametrizzazione [X1]

Ethernet		EMCA-EC-67-...
Esecuzione attacco		Connettore M12, a 5 poli, codifica D
Velocità di trasmissione max.	[Mbit/s]	100
Protocolli supportati		TCP/IP

Tab. A.8 Dati di collegamento: interfaccia di parametrizzazione [X1]

A.1.9 Alimentazione di tensione [X4]

Alimentazione di tensione [X4]		EMCA-EC-67-S-...	EMCA-EC-67-M-...
Cablaggio			
Lunghezza max. del cavo	[m]	$l \leq 30$	
Specifica dei cavi		→ Tab. 4.5	
Alimentazione logica e carico			
Tensione nominale	[V DC]	24	
Variazioni ammissibili della tensione	[%]	±20	
Corrente nominale	[A]	6,9	7,2
Corrente di picco	[A]	10,2	10,3
Protezione contro le scosse elettriche		Circuito elettrico PELV (Protected Extra-Low Voltage)	

Tab. A.9 Dati di collegamento: Alimentazione di tensione [X4]

A.1.10 reostato di frenatura [X5]

Reostato di frenatura [X5]		EMCA-EC-67-S-...	EMCA-EC-67-M-...
Attacco per reostato esterno, per es. CACR-LE2-6-W60			
Lunghezza max. del cavo	[m]	$l < 3$	
Reostato di frenatura, esterno	[Ω]	6	

Tab. A.10 Dati tecnici: Reostato di frenatura [X5]

A.1.11 Interfaccia STO [X6]



Dati tecnici sulle interfacce STO [X6] → Descrizione funzione di sicurezza STO, GDCE-EMCA-EC-S1-....

A.1.12 Interruttore di riferimento o finecorsa [X7], [X8]

Interruttore di riferimento o finecorsa [X7], [X8]		EMCA-EC-67-...
Lunghezza max. del cavo	[m]	$l < 3$
Specifica dei cavi		→ Tab. 4.5
Alimentazione ausiliaria logica		
Tensione nominale	[V DC]	24
– Alimentazione mediante [X9]		
– Non filtrata o stabilizzata in aggiunta		
Corrente massima	[mA]	100
Protezione contro i sovraccarichi		nessuna protezione contro i sovraccarichi Utilizzo solo per la commutazione degli ingressi digitali
Ingressi digitali		
Range di funzionamento ingresso logico	[V DC]	24
Logica di commutazione		configurabile
Caratteristiche		collegato galvanicamente con potenziale logico
Specifiche		In ottemperanza a IEC 61131-2

Tab. A.11 Interruttore di riferimento o finecorsa [X7], [X8]

A.1.13 Interfaccia I/O [X9]

Interfaccia I/O [X9]	EMCA-EC-67-...
Lunghezza max. del cavo [m]	$l < 30$
Specifica dei cavi	→ Tab. 4.5
Alimentazione ausiliaria logica	
Tensione nominale [V DC]	24
– Alimentazione mediante [X9]	
– Non filtrata o stabilizzata in aggiunta	
Corrente massima [mA]	100
Protezione contro i sovraccarichi	nessuna protezione contro i sovraccarichi Utilizzo solo per la commutazione degli ingressi digitali
Ingressi digitali	
Numero di ingressi logici digitali	11
Range di funzionamento ingresso logico [V cc]	24
Logica di commutazione	PNP (commutazione positiva)
Caratteristiche	collegato galvanicamente con potenziale logico
Specifiche	In ottemperanza a IEC 61131-2
Uscite digitali	
Numero di uscite logiche digitali	4
Caratteristiche uscite logiche digitali	A parziale configurazione libera Senza separazione galvanica
Corrente massima uscite digitali [mA]	100
Logica di commutazione	PNP (commutazione positiva)

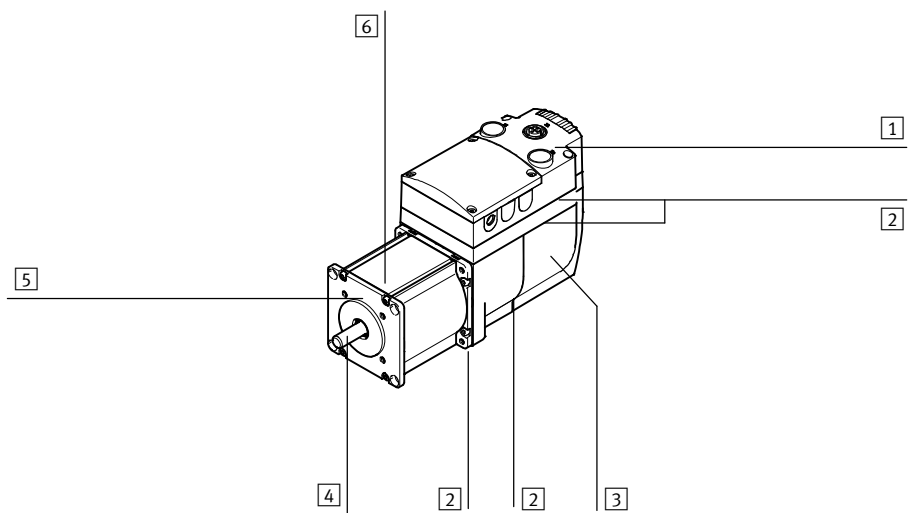
Tab. A.12 Dati tecnici: Interfaccia I/O [X9]

A.1.14 Attacco per batteria esterna [X10] (solo EMCA-EC-67-...-1TM)

Attacco per batteria esterna [X10]		EMCA-EC-67-...
Lunghezza max. del cavo	[m]	≤ 3
Specifica dei cavi		→ Tab. 4.5
Tensione	[V DC]	9

Tab. A.13 Attacco per batteria esterna [X10]

A.1.15 Materiali



Materiali	EMCA-EC-67-...
corpo contenitore	
– Scatola di derivazione [1]	Plastica
– Parte inferiore del corpo (elettronica di potenza) [3]	Zinco pressofuso
Guarnizione [2]	NBR
Motore	
– Albero [4]	acciaio
– Flangia [5]	Zinco pressofuso
– Profilo del corpo [6]	Alluminio
Nota materiali	– Contiene grasso silconico

Tab. A.14 Dati tecnici: Materiale

B Glossario

Termine/Abbreviazione	Descrizione
AZ (= Axis Zero point)	Origine dell'asse → Capitolo 2.4.1
CEM	compatibilità elettromagnetica
Corsa di riferimento	Panoramica per il sistema di riferimento dimensionale → Capitolo 2.4.1
DIN	ingresso digitale (digital input)
DOUT	uscita digitale (digital output)
Errore di inseguimento	Durante l'esecuzione di un record di posizionamento viene calcolata la divergenza tra posizione nominale (in base all'andamento della traiettoria calcolato in precedenza) e la posizione reale. Questa divergenza viene indicato come errore di inseguimento.
Esercizio a impulsi (Jog Mode)	comando manuale dell'attuatore → Capitolo 2.4.3
FCT	Software di parametrizzazione e messa in servizio (FCT = Festo Configuration Tool)
Finecorsa software	Panoramica per il sistema di riferimento dimensionale → Capitolo 2.4.1
Interruttore di riferimento	Interruttore di prossimità per la determinazione del punto di riferimento
I/O	Ingresso/uscita (input/output)
MC	Motion Complete (identificazione dell'arrivo)
PLC/IPC	sistema di comando a logica programmabile/PC per uso industriale
PZ (= Project Zero point)	Origine del progetto → Capitolo 2.4.1
REF (= REFerence point)	Punto di riferimento → Capitolo 2.4.1
Teach-in	Rilevamento della posizione attuale come parametro → Capitolo 2.4.4

Tab. B.1 Abbreviazioni e termini specifici del prodotto

Indice analitico

A		E	
Allarme	61	Elemento di comando e attacchi	20
Anno di produzione	8	Eliminazione dei problemi	122
Arresto intermedio	45	Errore	61
Avvio record	75	Errore di inseguimento	53, 55
		Esercizio a impulsi	22, 34, 74
B		Esercizio a impulsi/teach-in (modalità 1)	68
Batteria	97	Esercizio di controllo della forza/coppia ..	43, 44
		Esercizio di controllo della velocità	39
C		Esercizio di posizionamento	36
Cablaggio elettromagneticamente		Esercizio normale (modalità 0)	67
compatibile	85		
Caricamento del file di parametri	111	F	
Caricare il firmware	101	FCT	8, 19, 147
CEM	147	Festo Configuration Tool	19, 147
– Cablaggio	85	Finecorsa software	25
– Schermatura	85	Firmware	8
Chopper di frenatura	60	Freno di arresto	80, 142
Codice Data Matrix	8	Funzione di sicurezza	111
Collegamento alla rete	103	Funzioni dell'attuatore	22
Comando di livello superiore	106	Funzioni diagnostiche	60
Comparatore di forza	59		
Comparatore di posizione	58	G	
Comparatore di tempo	59	Gestione degli errori	61
Comparatore di velocità	58		
Comparatori	53	I	
Concatenazione di record	51	Informazione	61
Condizioni di trasporto e magazzinaggio	13	Inseri di tenuta	89
Configurazione IP	102, 134	Interfaccia Ethernet	86
Connettore a innesto	88	Interruttore di finecorsa/di riferimento	95
Contacto crimp	88	Interruttore di riferimento	95
Controllo temperatura	60		
Corrente motore	60	L	
Corsa di riferimento	22, 26, 73	LED	119
		Limitazione della corsa	40
D		Lunghezze del cavo	85
Dati riportati sul prodotto	8		
Dati tecnici	139	M	
Dimensioni	81	Materiali	146
Documentazione	7	Memoria diagnostica	62, 117

Memoria flash	116	S	
Messaggio		Scarico libero	61
– Errore di inseguimento	55	Schermatura	85
– Monitoraggio stato di fermo	56	Segnalazioni diagnostiche	121
– Motion Complete	54	Selezione di record con Esercizio a impulsi/teach-in	68
Metodi della corsa di riferimento	27	Selezione di record in esercizio normale	67
Modalità 0/1	66, 70	Senso di rotazione	23
Monitoraggio della tensione	60	Sensore di fincorsa	25
Monitoraggio I ² t	60	Server DHCP	63
Monitoraggio stato di fermo	53, 56	Sistema di riferimento dimensionale	23, 24
Montaggio	83	Smaltimento	138
Motion Complete	53	Specifiche dei cavi	88
N		STO (Safe torque off)	94
Norme di sicurezza	11	T	
Numero di serie	8	Tacitazione di errori	72
O		Teach-in	74
Ottimizzare l'impostazione del regolatore ..	113	U	
P		Utilizzo conforme	12
Pinza a crimpare	88	V	
PLC	147	Valutazione dell'indice	26
Procedure specifiche per la messa in servizio	110	Versione	8
Product Key	8	W	
Protezione password	104	Webserver	19, 107, 108
Punto di riferimento	23, 24		
Punto zero del progetto	23, 24		
Punto zero dell'asse	23, 24		
Q			
Quick stop	45, 61		
R			
Reazioni all'errore	121		
Regolazione di fabbrica	101		
reostato di frenatura	93		
– Esterno	143		
Riparazione	138		
Ritardo di record	61		

È vietato consegnare a terzi o riprodurre questo documento, utilizzarne il contenuto o renderlo comunque noto a terzi senza esplicita autorizzazione. Ogni infrazione comporta il risarcimento dei danni subiti. Tutti i diritti sono riservati, compreso il diritto di deposito brevetti, modelli registrati o di design.

Copyright:
Festo AG & Co. KG
Postfach
73726 Esslingen
Germania

Phone:
+49 711 347-0

Fax:
+49 711 347-2144

E-mail:
service_international@festo.com

Internet:
www.festo.com

Original: de