

- Pneumatische und elektrische Komponenten zu einer Funktionseinheit vormontiert
- Kombinierbar aus rund 30 000 Katalogkomponenten
- Anschlüsse inklusive
- Zur Integration in Maschinen

Das Festo Produktportfolio umfasst rund 30 000 Einzelkomponenten, die je nach Funktion zu einer Baugruppe vormontiert werden können. Ebenfalls an die Einheit montierbar: Zubehör, wie z.B. Verschraubungen und Anschlüsse. Dadurch lässt sich die Baugruppe als einbaufertiges

Sub-System direkt in die Anlage bzw. das übergeordnete System installieren.

Eine Baugruppe kann aus unterschiedlichsten Komponenten bestehen. Gängige Kombinationen sind z.B.:

- Zylinder-Ventil-Kombinationen
 - Elemente zur Druckluftaufbereitung kombiniert mit Ventilen
 - Ventilblöcke
- Bei Bedarf können Komponenten von Drittanbietern integriert und die Baugruppe kann auf Platte montiert werden.

Nach Fertigstellung erfolgt eine 100% Funktionsprüfung der gesamten Einheit. Die Baugruppe wird einbaufertig geliefert.

Technische Daten

- Kombination verschiedenster pneumatischer und/oder elektrischer Komponenten zu einer Einheit
- Für unterschiedlichste Branchen Anwendungen
- Applikationsspezifische Zusammenstellung der Komponenten
- Optional: Zubehör an Baugruppe montiert
- Einsatz neuester Innovationen und Technologien

- Einbaufertig: Alle Arbeitsschritte vom Engineering über die Montage bis hin zur Qualitätsprüfung erfolgen durch Festo Spezialisten.
- 100% geprüft, mit Prüfzertifikat
- Vollständige Dokumentation

- Ausführung entsprechend:
 - EN 60204-1
 - ATEX Zone 1 und 21 (rein pneumatisch), ATEX Zone 2 und 22 (elektrisch und elektropneumatisch)
 - UL-508A
- Umsetzung von Sicherheitsfunktionen

Einbaufertig – Ihre Vorteile

Bestellung

Eine einzige Bestell-Nr. für die gesamte Lösung

Fertigung & Montage

Der gesamte Fertigungs- und Montageprozess, einschließlich Verschlauchung und Verdrahtung, entfällt für Sie. Auf Wunsch sind an der Baugruppe bereits auch Anschlüsse an die Anlage montiert.

Prüfung & Testlauf

Die Baugruppe ist vollständig geprüft.

Dokumentation

Sie erhalten eine detaillierte Systemdokumentation, die Sie einfach und schnell in Ihre Gesamtdokumentation integrieren können:

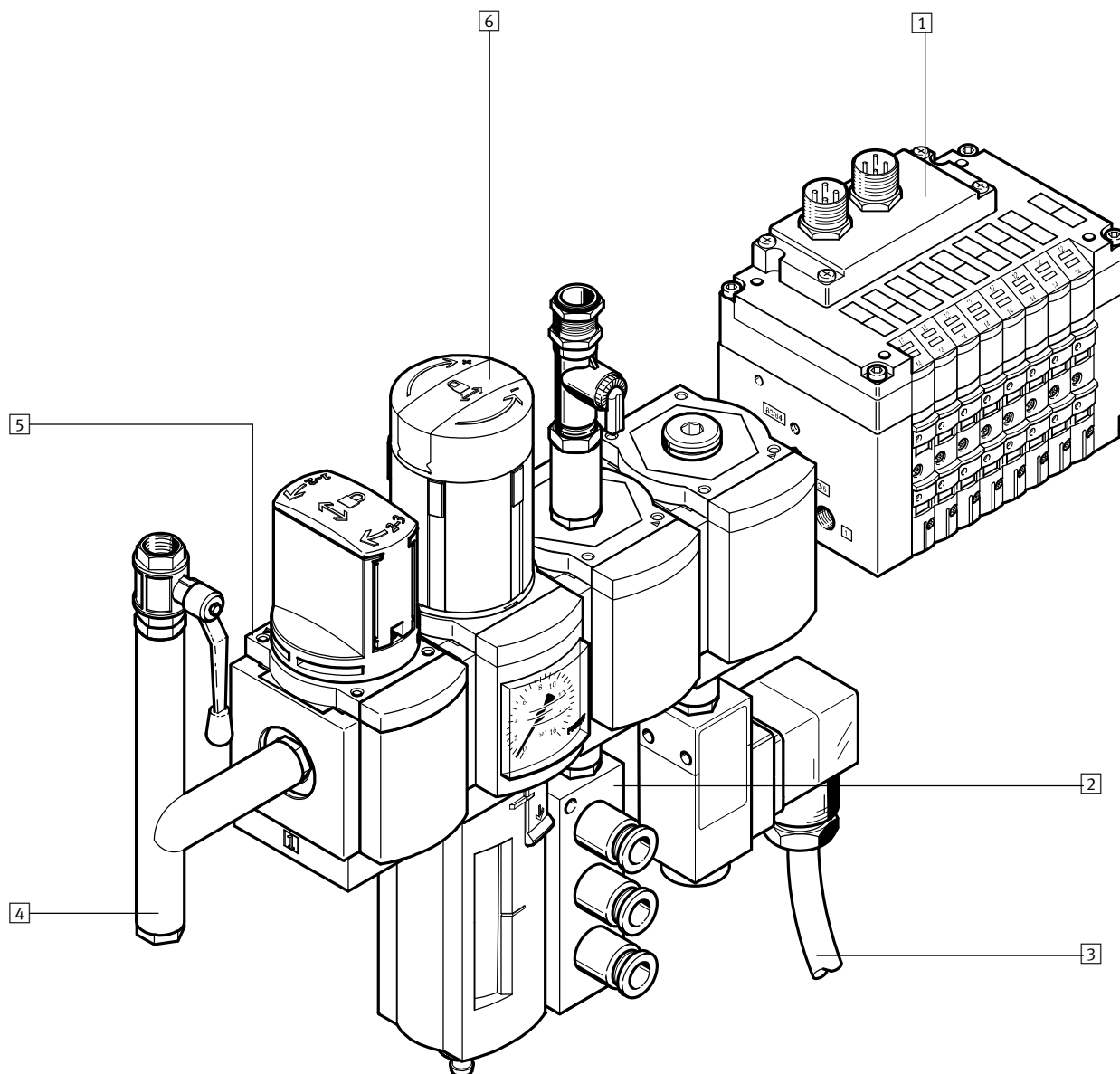
- Zusammenbauzeichnung
- Stückliste
- Schaltpläne
- Bedienungsanleitungen der Komponenten

Interesse an Baugruppen?

Fragen Sie Ihren Festo Vertriebsingenieur. Er hilft Ihnen gerne weiter.

Oder schauen Sie auf Ihre lokale Festo Website www.festo.com

Dort finden Sie weitere Informationen zu einbaufertigen Lösungen.



- 1 Ventile und Ventilinseln
- 2 Weitere pneumatische Komponenten
 - Zylinder
 - Druckregler
 - Manometer
 - Komponenten Drittanbieter
 - Anschlüsse
 - Sensorik
 - Servopneumatik
 - etc.

- 3 Verschlauchung, Verkabelung und Verrohrung
 - Adernanzahl
 - Querschnitt
 - Kabelbaum/Einzelkabel
 - Leitungsbeschriftung

- 4 Ausgänge
 - Pneumatisch
 - Elektrisch
 - Multipolschnittstellen
- 5 Befestigungsmöglichkeiten
 - Zur Montage in die Anlage

- 6 Druckluftaufbereitung
 - MS-Reihe
 - D-Reihe
 - Kundenspezifische Anordnung der Module