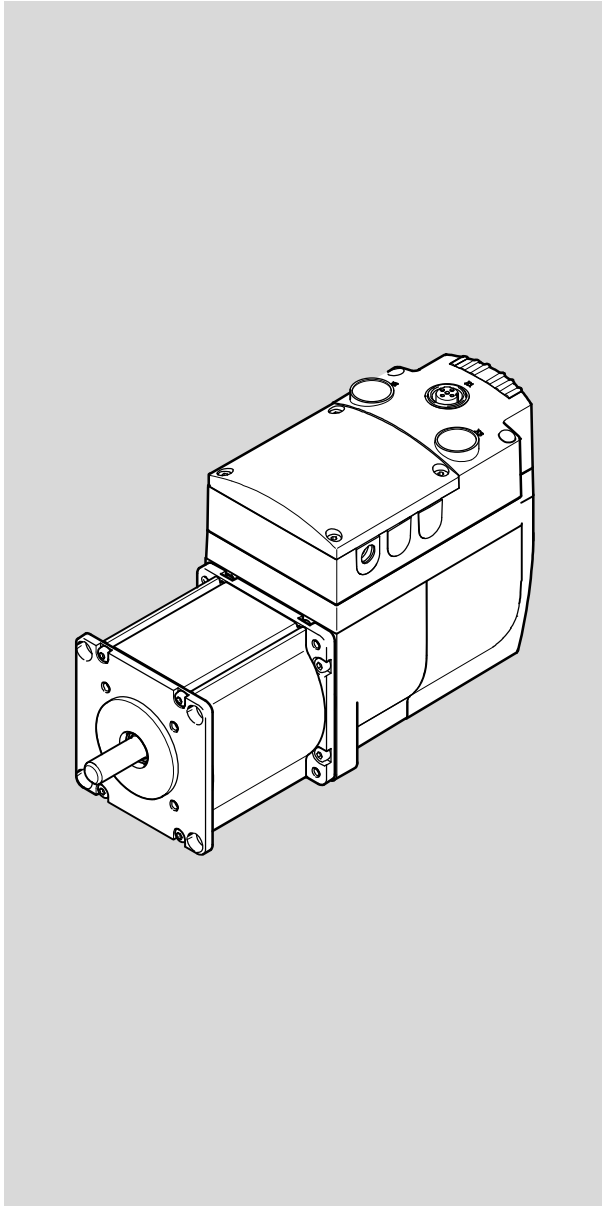


Accionamiento integrado

EMCA-EC-67-...-DIO



FESTO

Descripción

**Accionamiento
integrado**
con interfaz I/O

Descripción del
equipo y del
funcionamiento

8069260
1702a
[8069263]

Manual original
GDCE-EMCA-EC-DIO-ES

Adobe Reader®, CANopen®, CiA®, Firefox®, Internet Explorer®, JST® y Tyco Electronics® son marcas registradas de los propietarios correspondientes de las marcas en determinados países.

Identificación de peligros e indicaciones para evitarlos:



Peligro

Peligros inminentes que pueden ocasionar lesiones graves e incluso la muerte



Advertencia

Peligros que pueden ocasionar lesiones graves e incluso la muerte



Atención

Peligros que pueden ocasionar lesiones leves

Otros símbolos:



Nota

Daños materiales o pérdida de funcionalidad



Recomendaciones, sugerencias y referencias a otras fuentes de documentación



Accesorios indispensables o convenientes



Información sobre el uso de los productos respetuoso con el medio ambiente

Identificadores de texto:

- Actividades que se pueden realizar en cualquier orden
- 1. Actividades que se tienen que realizar en el orden indicado
- Enumeraciones generales
- Resultado de una actuación/Referencias a informaciones adicionales

Contenido – EMCA-EC-67-...-DIO

Notas sobre esta documentación presente	7
Destinatarios	7
Identificación del producto	7
Versiones	8
Asistencia técnica	8
Período de fabricación	8
Documentación del producto	10
1 Seguridad y requerimientos para el uso del producto	11
1.1 Seguridad	11
1.1.1 Medidas generales de seguridad	11
1.1.2 Uso previsto	12
1.2 Requisitos para el uso del producto	13
1.2.1 Transporte y condiciones de almacenamiento	13
1.2.2 Requisitos técnicos	13
1.2.3 Cualificaciones del personal técnico (requerimientos que debe cumplir el personal)	13
1.2.4 Conformidad de producto y certificaciones	14
2 Descripción del producto	15
2.1 Descripción del producto	15
2.1.1 Características generales del producto	16
2.1.2 Suministro	17
2.1.3 Estructura del sistema	18
2.2 Software para configuración y puesta a punto	19
2.2.1 FCT (Festo Configuration Tool)	19
2.2.2 Servidor web	19
2.3 Elementos de conexión e indicación	20
2.4 Funciones de accionamiento	22
2.4.1 Sistema de referencia de medida	23
2.4.2 Recorrido de referencia	26
2.4.3 Funcionamiento por pulsación	35
2.4.4 Funcionamiento teach-in	36
2.4.5 Modo de posicionamiento	37
2.4.6 Modo de velocidad	40
2.4.7 Modo de fuerza/momento de giro	44
2.4.8 Parada (pausa), Quick Stop	46
2.4.9 Freno de inmovilización (solo EMCA-EC-...-...-B)	47
2.5 Principio de funcionamiento de selección de frase	49
2.5.1 Conmutación de frase	49
2.5.2 Encadenamiento de frases	52

2.6	Supervisión del comportamiento del accionamiento	54
2.6.1	Mensajes	54
2.6.2	Comparadores	58
2.6.3	Funciones de seguridad	61
2.6.4	Gestión de errores	62
2.6.5	Memoria de diagnóstico	63
2.7	Interfaces	64
2.7.1	Interfaz de parametrización [X1] (interfaz Ethernet)	64
2.7.2	Interfaz STO [X6]	65
2.7.3	Funciones de las entradas/salidas de base	65
2.7.4	Funciones de las entradas/salidas adicionales (modo 0/1)	67
2.8	Control mediante entradas/salidas digitales	70
2.8.1	Crear disponibilidad para funcionar	70
2.8.2	Ajustar modo de la interfaz I/O	71
2.8.3	Habilitación y bloqueo del regulador	72
2.8.4	Validación de errores	73
2.8.5	Realizar un recorrido de referencia	74
2.8.6	Funcionamiento por pulsación, funcionamiento teach-in (modo 1)	75
2.8.7	Iniciar frase (modo 0)	76
2.8.8	Iniciar, parar y continuar frase (modo 0)	77
2.8.9	Iniciar y parar frase, borrar camino remanente (modo 0)	78
2.8.10	Conmutación de frase	79
2.8.11	Salida digital configurable libremente	80
2.8.12	Desconectar el freno de inmovilización (solo EMCA-EC-...-...-B)	81
3	Montaje	82
3.1	Dimensiones	82
3.2	Ejecución del montaje	83
4	Instalación	85
4.1	Instrucciones de seguridad	85
4.2	Cableado adecuado según CEM	86
4.3	Interfaz de parametrización [X1]	87
4.4	Conexión de conectores tipo clavija [X4] ... [X10]	89
4.4.1	Alimentación de tensión [X4]	92
4.4.2	Resistencia de frenado [X5]	94
4.4.3	Interfaz STO [X6]	95
4.4.4	Interruptor de final de carrera y de referencia [X7], [X8]	96
4.4.5	Interfaz I/O [X9]	97
4.4.6	Batería externa [X10]	98
4.5	Requerimientos para el cumplimiento del grado de protección IP	99

5	Puesta a punto	100
5.1	Notas sobre la puesta a punto	100
5.2	FCT (Festo Configuration Tool)	100
5.2.1	Instalación del FCT	100
5.2.2	Inicio del FCT	101
5.2.3	Notas sobre la puesta a punto con FCT	101
5.3	Conexión a la red a través de Ethernet	103
5.3.1	Visualización o modificación de la configuración de red	104
5.3.2	Seguridad en la red	105
5.4	Control de nivel superior	107
5.5	Conexión online con el servidor web	109
5.6	Etapas de la puesta a punto	111
5.6.1	Configuración y parametrización	111
5.6.2	Comprobación de la función STO	112
5.6.3	Comprobación del comportamiento de señal del interruptor de final de carrera y de referencia	112
5.6.4	Preparación de las señales necesarias (I/O digitales)	112
5.6.5	Comprobación del sentido de giro/sentido de desplazamiento	114
5.6.6	Ejecución de un recorrido de referencia	114
5.6.7	Prueba del comportamiento de posicionamiento (modo de prueba)	114
5.6.8	Optimización del ajuste del regulador (opcional)	114
5.6.9	Finalización de la puesta a punto	115
5.7	Guardar o cargar el archivo de parámetros	116
5.8	Instrucciones para el funcionamiento	117
5.8.1	Ciclos máximos de escritura de la memoria flash	117
6	Diagnos y eliminación de fallos	118
6.1	Acceso a la memoria de diagnóstico	118
6.2	Diagnos mediante LED	120
6.2.1	Comportamiento en la fase de arranque	120
6.2.2	Comportamiento en la fase de funcionamiento	120
6.2.3	Secuencia de identificación activa	120
6.2.4	Comportamiento en caso de fallos en la fase de actualización de firmware	121
6.3	Mensajes de diagnóstico, causas y remedio	122
6.3.1	Explicaciones sobre los mensajes de diagnóstico	122
6.3.2	Mensajes de diagnóstico con notas sobre la eliminación de fallos	123
6.4	Problemas con la conexión de Ethernet	135
6.5	Otros problemas y remedio	136
7	Mantenimiento, cuidados, reparaciones y sustitución	137
7.1	Cuidados y mantenimiento	137
7.2	Desmontaje	138

7.3	Reparación	139
7.4	Sustitución y eliminación	139
7.4.1	Eliminación	139
A	Apéndice técnico	140
A.1	Especificaciones técnicas	140
A.1.1	Especificaciones técnicas generales	140
A.1.2	Conformidad de producto y certificaciones	140
A.1.3	Datos mecánicos	141
A.1.4	Condiciones de funcionamiento y ambientales	141
A.1.5	Datos del motor integrado	142
A.1.6	Datos del transmisor de la posición del rotor integrado	143
A.1.7	Freno de inmovilización (solo EMCA-EC-...-...-B)	143
A.1.8	Interfaz de parametrización [X1]	143
A.1.9	Alimentación de tensión [X4]	144
A.1.10	Resistencia de frenado [X5]	144
A.1.11	Interfaz STO [X6]	144
A.1.12	Interruptor de referencia o de final de carrera [X7], [X8]	145
A.1.13	Interfaz I/O [X9]	146
A.1.14	Conexión para batería externa [X10] (solo EMCA-EC-67-...-1TM)	147
A.1.15	Materiales	147
B	Glosario	148
	Índice	149

Notas sobre esta documentación presente

Esta documentación (GDCE-EMCA-EC-SY-...) describe las funciones, puesta a punto y mensajes de error del accionamiento integrado EMCA.

Destinatarios

Esta documentación está destinada exclusivamente a especialistas formados en técnica de automatización y control, con experiencia en instalación, puesta a punto, parametrización, programación y diagnóstico de sistemas de accionamiento eléctrico.

Identificación del producto

El producto existe en diferentes ejecuciones. El código del producto indica las características de equipamiento (véase etiqueta de identificación). Esta documentación describe las siguientes variantes del producto:

Características	Código del producto	Propiedades
Accionamiento integrado	EMCA-	Motor con controlador, serie A
Tecnología del motor	EC-	Motor EC
Tamaño de la brida de los motores	67-	67 mm
Tamaño (en relación con la ejecución larga del motor)	M-	Media
	S-	Corto
Tensión nominal de funcionamiento	1	24 V DC
Conector eléctrico	T	Caja de distribución
Unidad de medición	E	Transmisor de valor absoluto Single Turn
	M	Sistema de medición absoluta Multi Turn
Freno	-	Sin freno de inmovilización
	B-	Con freno de inmovilización
Accionamiento	DIO	Conexión digital I/O
Protección IP	-	Estándar (IP54)
	S1	IP65

Tab. 1 Etiqueta de identificación del producto (p. ej. EMCA-EC-67-M-1TEB-DIO)

Etiqueta de identificación del producto – ejemplo	Significado	Ejemplo
	<p>Código del producto</p> <p>Número de artículo</p> <p>Número de serie</p> <p>Product Key</p> <p>Revoluciones nominales n_G</p> <p>Momento de giro nominal M_N</p> <p>Tensión nominal U_N</p> <p>Corriente nominal I_N</p> <p>Grado de protección</p>	<p>EMCA-EC-67-S-1TE-DIO</p> <p>8061196</p> <p>FN98</p> <p>123456789...</p> <p>[rpm] 3100</p> <p>[Nm] 0,37</p> <p>[V DC] 24</p> <p>[A] 5,7</p> <p>IP54</p>

Tab. 2 Etiqueta de identificación del producto – ejemplo EMCA-EC-67-S-1TE-DIO



Informaciones sobre el “product key” y el código Datamatrix → www.festo.com/pk.

Versiones

Versiones actuales del firmware, del software FCT y de la documentación de usuario del producto → www.festo.com/sp.



El presente manual se refiere a las siguientes versiones:

- EMCA con un código del producto mencionado en Tab. 1 a partir de la revisión 1.0.0
- Firmware a partir de la versión 1.2.0
- Plugin FCT EMCA a partir de la versión 1.2.0

El “product key” del producto puede utilizarse como término de búsqueda en el portal de soporte técnico de Festo para determinar la revisión del aparato (→ www.festo.com/sp).



Nota

Antes de utilizar una nueva versión de firmware, comprobar si para ella hay disponible una nueva versión del plugin FCT y una nueva documentación de usuario (→ www.festo.com/sp).

Asistencia técnica

Ante cualquier problema técnico, póngase en contacto con el representante regional de Festo.

Período de fabricación

En la etiqueta de identificación del producto los 2 primeros caracteres del número de serie indican el periodo de fabricación de forma codificada (→ Tab. 2) La letra indica el año de fabricación y el carácter que aparece a continuación (puede ser una cifra o una letra) indica el mes de fabricación.

Año de fabricación						
X = 2009	A = 2010	B = 2011	C = 2012	D = 2013	E = 2014	F = 2015
H = 2016	J = 2017	K = 2018	L = 2019	M = 2020	N = 2021	P = 2022
R = 2023	S = 2024	T = 2025	U = 2026	V = 2027	W = 2028	X = 2029

Tab. 3 Año de fabricación (ciclo de 20 años)

Mes de fabricación					
1	Enero	2	Febrero	3	Marzo
4	Abril	5	Mayo	6	Junio
7	Julio	8	Agosto	9	Septiembre
o	Octubre	N	Noviembre	D	Diciembre

Tab. 4 Mes de fabricación

Documentación del producto



Toda la información disponible sobre el producto → www.festo.com/pk

La documentación completa del producto incluye los siguientes documentos:

Denominación	Contenido
Documentación resumida EMCA-...	Descripción resumida del equipo y del funcionamiento como información preliminar
Manual GDCE-EMCA-EC-DIO-...	Descripción del equipo y del funcionamiento <ul style="list-style-type: none"> – Montaje – Instalación (asignación de clavijas) – Funciones de accionamiento – Instrucciones de puesta a punto – Mensajes de error – Especificaciones técnicas
Manual GDCE-EMCA-EC-S1-...	Descripción de la función de seguridad “Desconexión segura del par” (Safe torque off/STO)
Sistema de ayuda para el software FCT (ayuda del plugin EMCA)	Ayuda en línea de Festo Configuration Tool (FCT) para la puesta a punto y la parametrización
Documentación especial EMCA-EC_UL-...	Requisitos para el funcionamiento del producto en Estados Unidos y Canadá conforme a la certificación de Underwriters Laboratories Inc. (UL)

Tab. 5 Documentación del producto



Más información sobre el producto disponible en el Portal de soporte técnico de Festo (→ www.festo.com/sp).

- Instrucciones de utilización de los accionamientos electromecánicos configurables de Festo
- Certificados, declaración de conformidad

Cuadro general de accesorios (catálogo) → www.festo.com/catalogue

1 Seguridad y requerimientos para el uso del producto

1.1 Seguridad

1.1.1 Medidas generales de seguridad

- Deben tenerse en cuenta las notas de seguridad y advertencia de la documentación del producto y del resto de componentes utilizados.
- Antes de los trabajos de montaje e instalación, desconectar la tensión de alimentación y asegurarla contra reconexiones involuntarias. Volver a conectar la tensión de alimentación solo cuando los trabajos de montaje e instalación hayan finalizado por completo.
- Nunca desenchufar ni enchufar los conectores mientras estén bajo tensión.
- Respetar las directivas sobre manipulación de elementos sensibles a las descargas electrostáticas.
- Habilitar el controlador solo cuando el accionamiento esté instalado correctamente y parametrizado completamente.
- No realizar reparaciones en el aparato. Sustituir el aparato si presentara algún defecto.
- Excepto los 4 tornillos de la tapa del cuerpo, no aflojar ningún otro tornillo.



Atención

Árbol de motor en rotación rápida con momento de giro elevado.

El contacto con el árbol de motor puede causar quemaduras o abrasiones.

- Asegúrese de que no sea posible el contacto con el árbol de motor en rotación y los componentes incorporados.



Advertencia

Árbol de motor en rotación rápida con momento de giro elevado.

La ropa, joyas o cabello pueden engancharse y enrollarse, y ocasionar daños personales.

- Asegúrese de que la ropa, joyas o cabello **no** puedan engancharse en el árbol de motor en rotación.
- Llevar ropa ajustada.
- En caso de pelo largo utilizar una redecilla para el pelo.



Advertencia

Peligro de quemaduras por superficies calientes de la carcasa.

El contacto con el cuerpo del motor puede ocasionar quemaduras. Esto puede causar sobresaltos y reacciones incontroladas. Y, en consecuencia, provocar otros daños.



- Asegúrese de que no sea posible un contacto involuntario.
- Indicar al personal de manejo y mantenimiento los posibles riesgos.
- Antes de los trabajos de reparación, dejar enfriar el accionamiento a temperatura ambiente.



Nota

Formación de gas con peligro de incendio.

En caso de contacto de detergentes con la superficie caliente del motor pueden formarse gases e inflamarse.

- Antes de los trabajos de limpieza, dejar enfriar el accionamiento a temperatura ambiente.
- Tener en cuenta las indicaciones de uso del detergente.

1.1.2 Uso previsto

El producto sirve para el accionamiento y control de accionamientos electromecánicos según el uso previsto. La electrónica integrada permite la regulación del momento de giro (corriente), la velocidad de giro y la posición del accionamiento montado. El producto está diseñado para el montaje en una máquina.

Según el pedido el producto contiene un motor con freno de inmovilización (EMCA-EC-...-...B). El freno de inmovilización es adecuado para mantener la posición del motor/accionamiento en reposo.

Utilizar exclusivamente:

- en perfecto estado técnico
- en su estado original y sin ningún tipo de cambio; se permiten únicamente las ampliaciones descritas en la documentación suministrada con el producto
- dentro de los límites definidos en las especificaciones técnicas del producto (➔ Apéndice A.1)
- para uso industrial

Este producto está previsto para uso industrial. Fuera de entornos industriales, p. ej. en zonas residenciales y comerciales, puede ser necesario tomar medidas de supresión de interferencias.

Los daños producidos por manipulaciones no autorizadas o por un uso no previsto anularán el derecho de garantía y exonerarán al fabricante de cualquier responsabilidad.

Este producto es compatible con la función de seguridad “Desconexión segura del par” (Safe torque off/STO).



La función de seguridad STO (Safe torque off) se describe detalladamente en el documento GDCE-EMCA-EC-S1-.... La función de seguridad STO solo debe utilizarse del modo indicado en él. Más informaciones al respecto ➔ Descripción de la función de seguridad STO, GDCE-EMCA-EC-S1-....

1.2 Requisitos para el uso del producto

- La documentación completa del producto debe ponerse a disposición de las siguientes personas:
 - el ingeniero diseñador y el personal de montaje de la máquina o instalación
 - personal responsable de la puesta a punto
- Conservar la documentación durante todo el ciclo de vida del producto.
- Respetar siempre las especificaciones de la documentación. Tener en cuenta asimismo la documentación del resto de los componentes (p. ej. para el reductor o conjunto para montaje axial).
- Respetar las normas legales vigentes específicas del correspondiente lugar de destino como:
 - las directivas y normas
 - las reglamentaciones de las organizaciones de inspección y empresas aseguradoras
 - las disposiciones nacionales

Para el uso debido y seguro de la función STO:

- Observar las indicaciones adicionales en la descripción GDCE-EMCA-EC-S1-....

1.2.1 Transporte y condiciones de almacenamiento

- Durante el transporte y el almacenamiento, el producto debe protegerse contra esfuerzos inadmisibles. Esfuerzos inadmisibles son p. ej.:
 - cargas mecánicas
 - temperaturas no permitidas
 - humedad
 - atmósferas agresivas
- Almacenar y transportar el producto siempre dentro del embalaje original. El embalaje original proporciona una protección suficiente contra los esfuerzos habituales.

1.2.2 Requisitos técnicos

Para el uso del producto seguro y conforme a lo previsto:

- Respetar las condiciones de entorno y de conexión del producto (→ Apéndice A A.1), así como de todos los componentes conectados, indicadas en las especificaciones técnicas. Si se respetan los valores límite y los límites máximos de carga puede hacerse funcionar este producto conforme a las directivas de seguridad pertinentes.
- Observar las notas y advertencias de esta documentación.

1.2.3 Cualificaciones del personal técnico (requerimientos que debe cumplir el personal)

Las siguientes etapas de trabajo solo deben ser realizadas por personal técnico cualificado:

- montaje
- Instalación
- puesta a punto

El personal técnico debe estar familiarizado con los temas:

- tecnología de control eléctrica
- directivas vigentes para la operación de instalaciones de seguridad
- directivas vigentes para la prevención de accidentes y seguridad laboral
- documentación del producto

1.2.4 Conformidad de producto y certificaciones

Los estándares y valores de prueba que el producto respeta y cumple → Capítulo Especificaciones técnicas (Apéndice A.1). Directivas relevantes de la UE → Declaración de conformidad.



Certificados y declaración de conformidad de este producto → www.festo.com/sp.

Determinadas configuraciones del producto poseen una certificación de Underwriters Laboratories Inc. (UL) para Estados Unidos y Canadá. Dichas configuraciones están señalizadas con el siguiente símbolo.



UL Recognized Component Mark for Canada and the United States

Only for connection to a NEC Class 2 supply.
Raccorder Uniquest a un circuit de Class 2.

Las directivas para cumplir con la certificación UL se hallan en la documentación especial específica para UL suministrada por separado. Son válidas prioritariamente las especificaciones técnicas indicadas allí. Las especificaciones técnicas de la presente documentación pueden mostrar valores que difieran de los indicados allí.

Normas y directivas especificadas

Estados de versión	
2006/42/CE	DIN EN 60068-2-6:2008-10
2014/30/CE	DIN EN 60068-2-27:2010-02

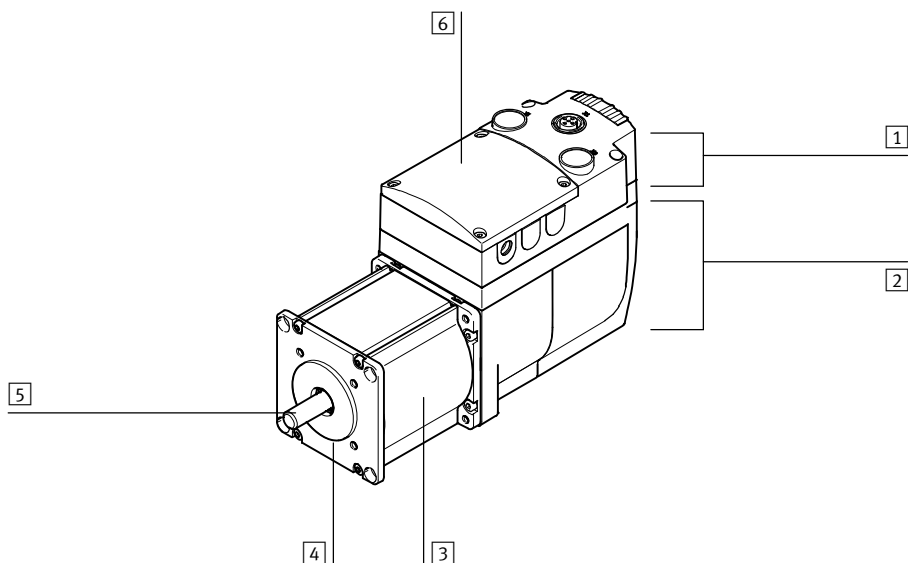
Tab. 1.1 Estados de versión de las normas/directivas indicadas en el documento

2 Descripción del producto

2.1 Descripción del producto

El accionamiento integrado consta de los siguientes componentes:

- Motor de corriente continua sin escobillas (motor EC) con
 - codificador integrado (transmisor de valor absoluto Single Turn o sistema de medición absoluta Multi Turn)
 - árbol de motor para la transmisión de fuerzas
 - brida de motor para acoplamiento y fijación
- Electrónica de equipo con electrónica de potencia, control y regulación
- Caja de conexión con interfaces para la instalación eléctrica



- | | | | |
|----------|-----------------------------------|----------|---------------------------------------|
| 1 | Caja de conexiones | 4 | Brida de motor |
| 2 | Cuerpo para electrónica de equipo | 5 | Árbol del motor |
| 3 | Motor EC | 6 | Tapa (cubierta para otras conexiones) |

Fig. 2.1 Componentes del aparato (EMCA-EC-67-...-DIO)

El aparato está estructurado de forma compacta. La caja de conexiones proporciona las conexiones eléctricas necesarias. La interfaz de Ethernet (interfaz de parametrización) es de libre acceso. Todas las otras conexiones eléctricas se encuentran debajo de la tapa de la caja de conexiones (→ Fig. 2.3). El aparato se pone en funcionamiento a través de la interfaz de Ethernet. El control se realiza a través de la interfaz I/O.

2.1.1 Características generales del producto

Característica	Descripción
Motor EC	Motor de corriente continua sin escobillas con: <ul style="list-style-type: none"> – codificador integrado (transmisor de valor absoluto Single Turn o sistema de medición absoluta Multi Turn) – freno de inmovilización (opcional)
Electrónica	<ul style="list-style-type: none"> – Paso de salida del control de motor – Tensión nominal: 24 V DC – El chopper de frenado integrado – resistencia de frenado¹⁾ (Accesorios) debe estar conectado externamente – Electrónica de control integrada p. ej. con: <ul style="list-style-type: none"> – Regulador para regulación de posición, revoluciones y corriente – Interfaz Ethernet (interfaz de parametrización) – Interfaz I/O (interfaz de control) – Función de seguridad STO (Safe torque off) – Memoria de diagnóstico
Alimentación de tensión	Alimentación común de la carga y de la lógica 24 V DC
Puesta a punto	Se realiza a través de la interfaz Ethernet con FCT
Diagnóstico	Indicador LED, servidor web, software FCT
Servidor web	Software integrado en el aparato con las siguientes funciones: <ul style="list-style-type: none"> – Indicación de información de estado y datos I/O – Lectura de la memoria de diagnóstico – Carga y descarga de un archivo de parámetros para un cambio fácil del aparato Demanda mediante navegador (Internet Explorer o Firefox)

1) Disponible como accesorio por separado (➔ www.festo.com/catalogue)

Tab. 2.1 Cuadro general de propiedades de producto EMCA

2.1.2 Suministro

Número	Componente
1	EMCA-... con tapa, tornillos para la fijación de la tapa
1	<ul style="list-style-type: none"> – Descripción resumida EMCA-67-...-DIO – En variantes del producto con identificación UL: documentación especial EMCA-EC_UL-...
1	Surtido de elementos de estanqueidad
1	Surtido de conectores tipo clavija NEKM-C (contraclavijas para conectores en la placa de circuitos impresos)

Tab. 2.2 Suministro EMCA



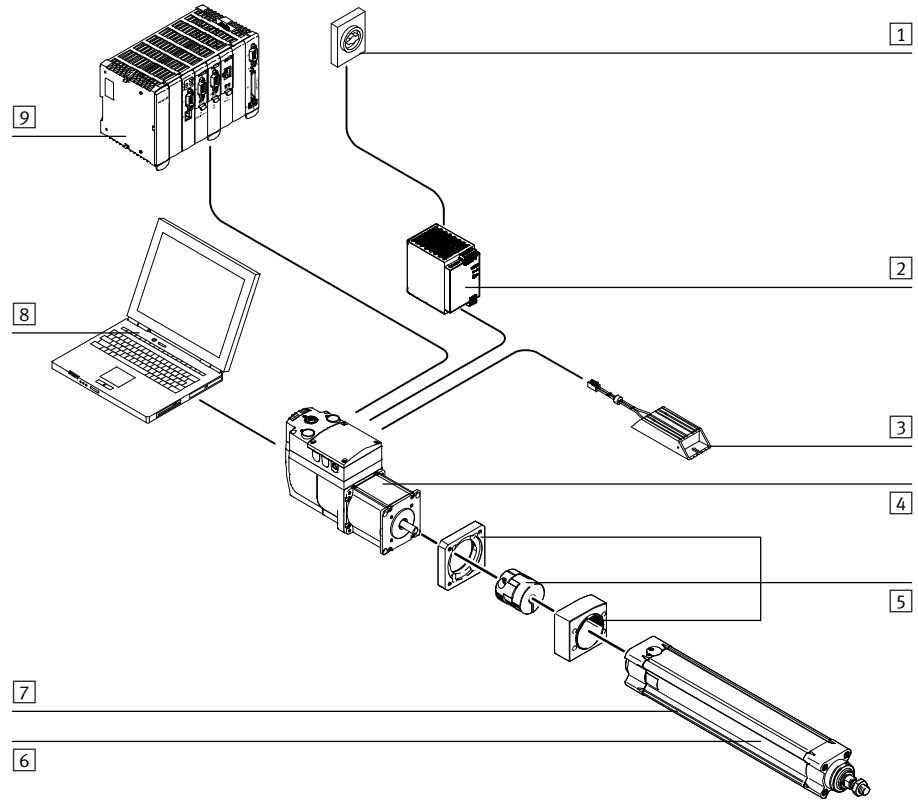
Están disponibles como accesorios p. ej.:

- Conjuntos axiales EAMM-A
- Caja de batería EADA-A-9 (para EMCA-EC-67-1TM)
- Resistencia de frenado CACR-LE2-6-W60
- Kit de juntas (juntas para montaje axial) EADS-F
- Brida de motor EAMF-A
- Conjuntos paralelos EAMM-U
- Engranaje planetario EMGC
- Cable de conexión para la interfaz Ethernet NEBC-D12G4-...
- Cable de conexión para la alimentación de tensión NEBM-L4G2-...
- Cable de conexión para la interfaz STO NEBM-L5G6-...
- Cable de conexión para la interfaz IO NEBM-L5G18-...



Información actual sobre los accesorios → www.festo.com/catalogue.

2.1.3 Estructura del sistema



- | | | | |
|---|---------------------------------------|---|--|
| 1 | Interruptor general | 6 | Accionamiento electromecánico – ejemplo (aquí cilindro eléctrico ESBF) |
| 2 | Unidad de alimentación PELV | 7 | Interruptor de referencia/de final de carrera – ejemplo (aquí sin) |
| 3 | Resistencia de frenado – ejemplo | 8 | PC con Festo Configuration Tool (FCT) |
| 4 | EMCA | 9 | Unidad de control de nivel superior (PLC/IPC) |
| 5 | Acoplamiento/conjunto axial – ejemplo | | |

Fig. 2.2 Estructura del sistema (ejemplo)

2.2 Software para configuración y puesta a punto

2.2.1 FCT (Festo Configuration Tool)

El Festo Configuration Tool (FCT) es la plataforma de software basada en Windows para la configuración, parametrización y puesta a punto de los diferentes componentes y aparatos de Festo. El FCT también permite la configuración y puesta a punto del accionamiento integrado EMCA.

El FCT consta de los siguientes componentes:

- un marco de trabajo como programa de inicio y punto de entrada con gestión uniforme del proyecto y los datos para todos los tipos de equipo compatibles
- un plugin para las demandas especiales de cada tipo de equipo (p. ej. EMCA) con las descripciones y diálogos necesarios

Los plugins son administrados e iniciados desde el marco de trabajo. El plugin EMCA soporta la ejecución de todos los pasos necesarios para la configuración, parametrización y puesta a punto del producto. La parametrización del producto puede ejecutarse offline (sin conexión con el EMCA) en el PC. Esto permite la preparación de la puesta a punto actual, p. ej. en la oficina de diseño cuando se planea un nuevo sistema.

El FCT permite p. ej. las siguientes funciones:

- gestión de los siguientes datos/archivos mediante las interfaces Ethernet (online):
 - datos del equipo (parametrización)
 - archivo de firmware (Firmware Download)
- funcionamiento manual (p. ej. por actuación secuencial, programación tipo teach-in)
- diagnóstico
- registro de datos de medición
- cálculo automático de los datos del regulador para la combinación seleccionada de motor-reductor-eje de Festo
- ajuste manual de precisión de los datos del regulador



Más información sobre la puesta a punto con FCT → Capítulo 5. Información detallada sobre FCT → Sistema de ayuda para el software.

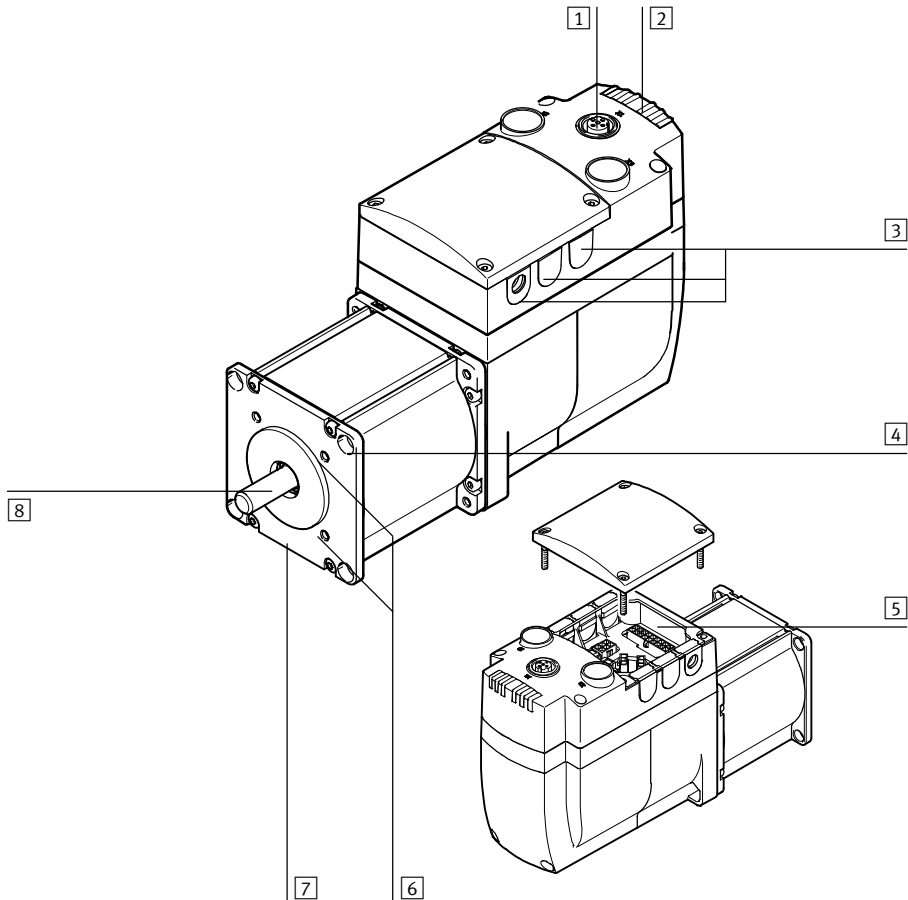
2.2.2 Servidor web

En el aparato hay un servidor web integrado. El servidor web ofrece acceso de lectura a una página web dinámica en inglés del aparato. La página web del servidor permite las siguientes funciones:

- indicación de información de estado del aparato (p. ej. posición actual, posición de destino)
- indicación de los estados de señales de I/O digitales
- lectura y visualización de la memoria de diagnóstico
- carga (Upload) de un archivo de parámetros – p. ej. para guardar ajustes actuales en el PC
- descarga (Download) de un archivo de parámetros – p. ej. para restablecer ajustes
- activar el parpadeo de LED para identificar el aparato ópticamente

En el ajuste de fábrica está activado el servidor DHCP (DHCP significa Dynamic Host Configuration Protocol) del aparato, que tiene la siguiente dirección IP: 192.168.178.1.

2.3 Elementos de conexión e indicación

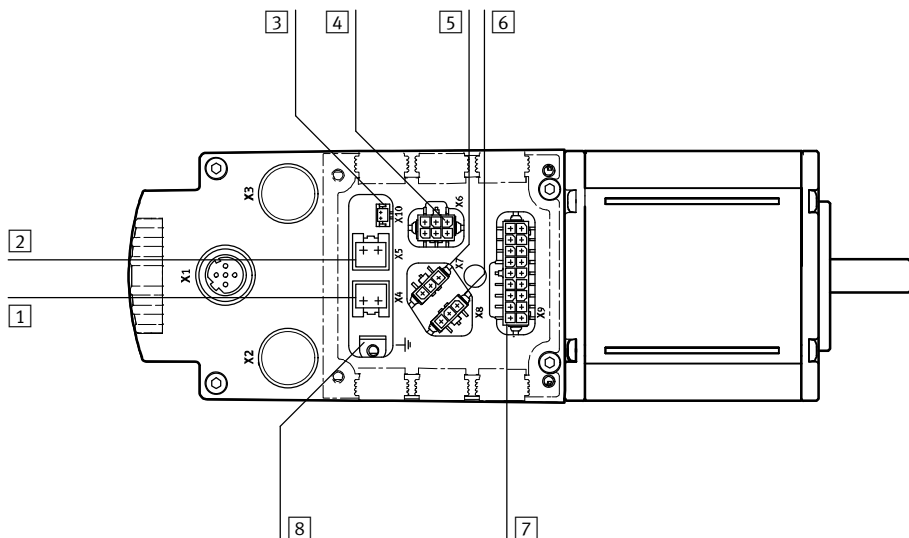


- 1 [X1]: interfaz de Ethernet (casquillo M12)
- 2 Conductor de luz LED (6x) – 2 utilizado
- 3 Traspaso de cables de la caja de conexiones
- 4 Taladro pasante para la fijación (4x)

- 5 Conector tipo clavija (→ Fig. 2.4)
- 6 Rosca de fijación (4x) rosca M4
- 7 Brida de motor
- 8 Árbol

Fig. 2.3 Elemento de mando y conexiones

Bajo la tapa se encuentran los siguientes conectores tipo clavija:



- | | |
|---|--|
| <p>1 [X4]: alimentación de tensión</p> <p>2 [X5]: resistencia de frenado</p> <p>3 [X10]: batería externa (solo EMCA-EC-...-1TM)</p> <p>4 [X6]: interfaz STO (Safe torque off)</p> | <p>5 [X7]: interruptor de referencia o de final de carrera 1¹⁾</p> <p>6 [X8]: interruptor de referencia o de final de carrera 2¹⁾</p> <p>7 [X9]: interfaz I/O</p> <p>8 conexión FE central</p> |
|---|--|

1) El funcionamiento de interruptor (interruptor de referencia o de final de carrera) y el tipo de interruptor (contacto abierto o cerrado en reposo) se configuran con FCT

Fig. 2.4 Conexiones eléctricas bajo la tapa

2.4 Funciones de accionamiento

El accionamiento integrado EMCA es compatible con las siguientes funciones de accionamiento.

Funciones de accionamiento	Descripción resumida	→ Capítulo
Recorrido de referencia	Ejecución del recorrido de referencia para determinar el punto de referencia	2.4.2
Operación por actuación secuencial	Control manual del accionamiento en el modo de posicionamiento	2.4.3
Funcionamiento teach-in	Recepción de la posición actual (p. ej. como posición de destino de la frase seleccionada)	2.4.4
Modo de posicionamiento	El EMCA calcula a partir de los parámetros predeterminados (p. ej. valor nominal de posición, aceleración, velocidad) la curva de posicionado (posicionamiento de punto a punto) y acciona el motor de forma correspondiente.	2.4.5
Modo de velocidad	Tratamiento de pedidos con valores nominales de velocidad; el regulador de número de revoluciones y regulador de corriente procesan la desviación entre el “valor nominal de revoluciones” y el “valor efectivo de revoluciones”.	2.4.6
Modo de funcionamiento de fuerza/momento de giro	El regulador de corriente procesa la desviación entre el valor nominal de corriente y el valor efectivo de corriente.	2.4.7

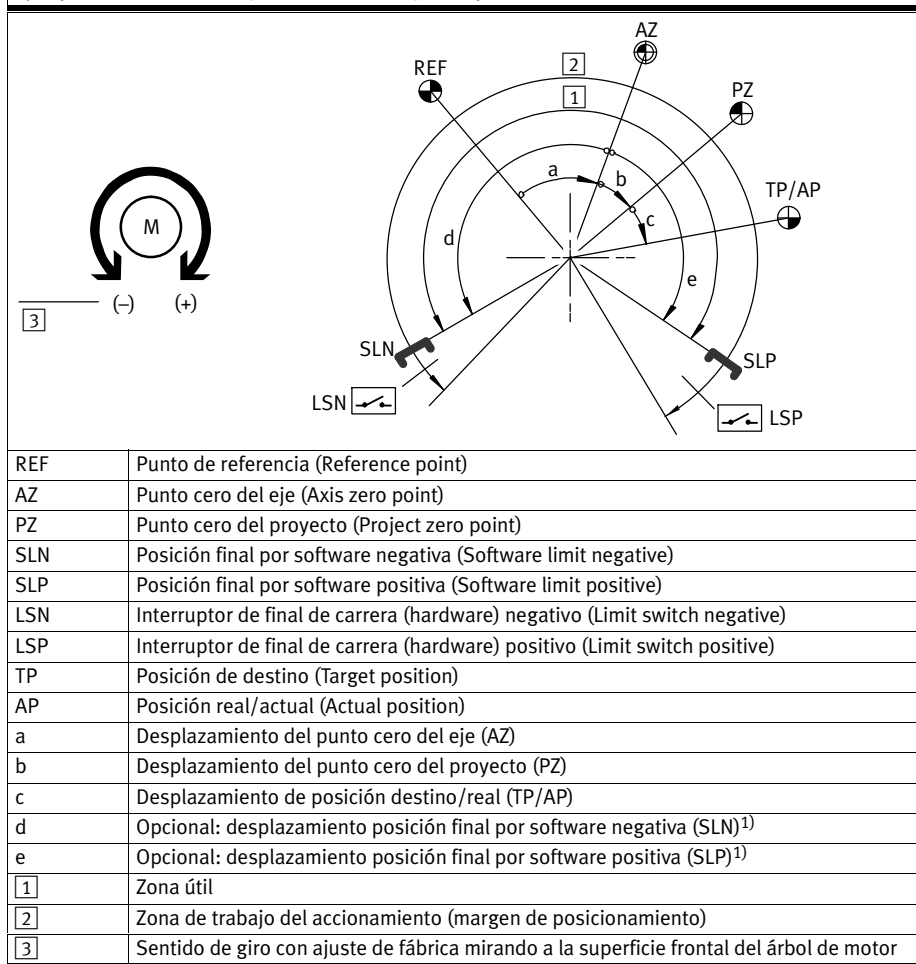
Tab. 2.3 Funciones de accionamiento

2.4.1 Sistema de referencia de medida

Todas las funciones de accionamiento se basan en un sistema de referencia de medida unificado. El sentido de giro viene ajustado de fábrica y se define de la siguiente manera (mirando a la superficie frontal del árbol de motor):

- El sentido de giro (+) corresponde al sentido de giro del motor en el sentido horario.
 - El sentido de giro negativo (-) corresponde al sentido de giro del motor en el sentido antihorario.
- Con FCT se puede adaptar el sentido de giro (→ FCT, página “Application Data”, registro “Environment”, opción “Inverse Rotation Polarity”).

Ejemplo: accionamientos giratorios con margen de posicionamiento limitado



1) Si un eje está configurado con zona de trabajo ilimitada, no se pueden parametrizar posiciones finales por software.

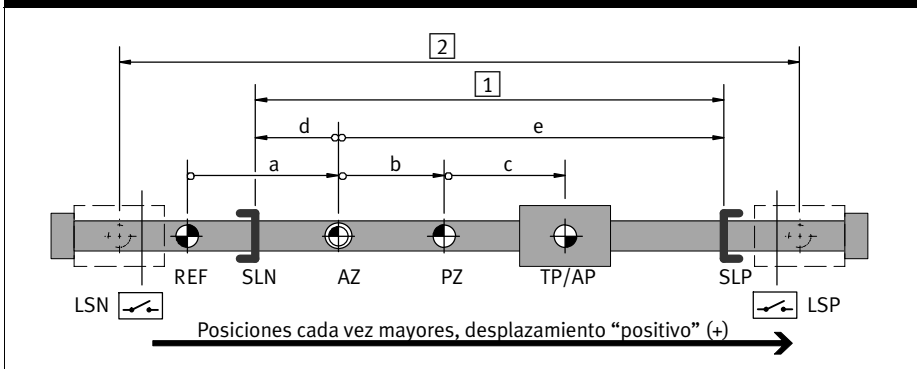
Tab. 2.4 Sistema de referencia de medida – ejemplo accionamientos giratorios

El sentido del movimiento de la carga depende de la estructura del eje (p. ej. del accionamiento).



Recomendación: comprobar el sentido del movimiento en la operación por actuación secuencial. En caso necesario, activar la inversión del sentido de giro para invertir el sentido (→ FCT, página “Application Data”, registro “Environment”, opción “Inverse Rotation Polarity”).

Ejemplo: actuador lineal con carrera útil limitada



REF	Punto de referencia (Reference point)
AZ	Punto cero del eje (Axis zero point)
PZ	Punto cero del proyecto (Project zero point)
SLN	Posición final por software negativa (Software limit negative)
SLP	Posición final por software positiva (Software limit positive)
LSN	Interruptor de final de carrera (hardware) negativo (Limit switch negative)
LSP	Interruptor de final de carrera (hardware) positivo (Limit switch positive)
TP	Posición de destino (Target position)
AP	Posición real/actual (Actual position)
a	Desplazamiento del punto cero del eje (AZ)
b	Desplazamiento del punto cero del proyecto (PZ)
c	Desplazamiento de posición destino/real (TP/AP)
d	Desplazamiento de posición final por software negativa (SLN) ¹⁾
e	Desplazamiento de posición final por software positiva (SLP) ¹⁾
1	Zona útil (carrera útil)
2	Zona de trabajo útil del accionamiento (carrera de trabajo)

1) Si un eje está configurado con zona de trabajo ilimitada, no se pueden parametrizar posiciones finales por software.

Tab. 2.5 Sistema de referencia de medida – ejemplo actuadores lineales

Reglas de cálculo para el sistema de referencia de medida

Punto de referencia	Regla de cálculo		
Punto cero del eje	AZ	= REF + a	
Punto cero del proyecto	PZ	= AZ + b	= REF + a + b
Posición final por SW negativa	SLN	= AZ + d	= REF + a + d
Posición final por SW positiva	SLP	= AZ + e	= REF + a + e
Posición destino/real	TP/AP	= PZ + c	= AZ + b + c = REF + a + b + c

Tab. 2.6 Reglas de cálculo para el sistema de referencia de medida

Interruptor de final de carrera LSN/LSP (hardware)

Los interruptores de final de carrera limitan la zona de trabajo absoluta del accionamiento. Dependiendo del tipo de interruptor de final de carrera se pueden parametrizar las funciones de conmutación “contacto normalmente cerrado NC” o “contacto normalmente abierto NO”. La respuesta del aparato a las señales del interruptor de final de carrera se parametrizan con la gestión de errores FCT. Se distingue entre los siguientes casos:

- Interruptor de final de carrera positivo activo (mensaje 07_h)
- Interruptor de final de carrera negativo activo (mensaje 08_h)

Más información para determinar el comportamiento → Gestión de errores FCT.

El accionamiento está bloqueado en el sentido de posicionamiento del interruptor de final de carrera activo. Mientras el interruptor de final de carrera esté activo, tras validar el error solo puede desplazarse en el sentido opuesto.

Posición final por software SLN/SLP

La limitación de una zona útil dentro de la zona de trabajo se realiza mediante la parametrización de las posiciones finales por software. La especificación de la posición es relativa al punto cero del eje AZ.

**Nota**

El movimiento a los topes fijos no está permitido durante el funcionamiento.

- Limitar la zona de trabajo mediante posiciones finales por software.
- Disponer las posiciones finales por software lo suficientemente alejadas de los topes mecánicos.

El controlador comprueba antes del inicio si la posición de destino de la frase de instrucciones se encuentra entre las posiciones finales por software SLN/SLP. Si una posición está fuera de esta zona, el registro de posicionamiento no se ejecuta y se ejecuta la reacción ante error parametrizada. Antes de alcanzar la posición final por software se empieza a frenar el accionamiento conforme a la reacción ante error, para que no se sobrepase la posición final por software. Después de la parada el sentido de posicionamiento está bloqueado.

Si el controlador no está habilitado, no hay supervisión de las posiciones finales por software. Si se desplaza el accionamiento manualmente detrás de una posición final por software, después de la habilitación del controlador solo es posible el recorrido en sentido a la zona útil. Si el destino del siguiente movimiento de desplazamiento está más allá de la zona útil, se emite el error correspondiente. Si el destino del siguiente movimiento de desplazamiento se encuentra dentro de la zona útil, puede desplazarse sin errores a la zona útil.

Mediante la parametrización de los siguientes mensajes de error se influye en el comportamiento al vulnerar las posiciones finales por software: 11_h, 12_h, 13_h, 14_h, 29_h, 2A_h.

Más información para determinar el comportamiento → Gestión de errores FCT.

2.4.2 Recorrido de referencia

Mediante el recorrido de referencia se determina el punto de referencia del sistema de referencia de medida. Todos los puntos de referencia y limitaciones de accionamiento del sistema de referencia de medida se refieren directa o indirectamente al punto de referencia. El punto de referencia es el punto de base absoluto para el punto cero del eje (→ Capítulo 2.4.1).

Si no se ha realizado con éxito el recorrido de referencia no se puede iniciar ninguna función del actuador (excepción: actuación secuencial). Los siguientes parámetros de recorrido de referencia pueden influir en el desarrollo del recorrido de referencia (→ Tab. 2.16). El comportamiento del aparato en cuanto a la memorización de los datos de desplazamiento internos determinados durante el recorrido de referencia depende del codificador integrado.

Codificador	Descripción
Codificador absoluto Single Turn (EMCA-EC-...-1TE)	El punto de referencia solo se guarda temporalmente y se pierde cada vez que se interrumpe la tensión de alimentación. El recorrido de referencia debe ejecutarse de nuevo cada vez que se conecte la tensión de alimentación.
Sistema de medición absoluta Multi Turn (EMCA-EC-...-1TM)	Los condensadores alimentan con energía el sistema de medición absoluta Multi Term tras desconectar la tensión de alimentación. Con la tensión de alimentación conectada los condensadores se cargan automáticamente. En estado totalmente cargado, el sistema de medición absoluta Multi Term puede ser alimentado hasta un periodo de 7 días (duración de carga mín. 24 horas). Con la caja de batería externa EADA-A-9 de Festo se puede ampliar el periodo de tiempo hasta 6 meses. Mientras se alimenta el sistema de medición absoluta Multi Turn con energía, se registrarán las modificaciones de posición incluso con la tensión de alimentación desconectada. Si no se alcanza la alimentación de energía, p. ej. debido a un periodo de duración largo, no es posible ningún registro. Tras conectar la tensión de alimentación, es necesario volver a ejecutar el recorrido de referencia.

Tab. 2.7 Codificador

El recorrido de referencia puede iniciarse a través de:

- la interfaz I/O (→ La orden de arranque para frase n.º 0 inicia el recorrido de referencia)
- FCT (→ Ayuda FCT)

La señal “Motion Complete” está inactiva durante el recorrido de referencia. Cuando ha concluido el recorrido de referencia, se activa “Motion Complete”. Cuando está activa la opción “Recorrido al punto cero del eje”, “Motion Complete” se activa al alcanzar el punto cero del eje. Tras finalizar correctamente el recorrido de referencia, se activa la supervisión de reposo (→ Capítulo 2.6.1).

En los métodos de recorrido de referencia con evaluación de índice, el índice debe mantener una distancia suficiente respecto al flanco de conexión del interruptor (interruptor de referencia o de final de carrera). De esta forma se evita que al repetir el recorrido de referencia las influencias de temperatura u holgura mecánica puedan desplazar el punto de referencia en un índice y con ello una revolución completa del motor.



Recomendación: FCT visualiza la distancia entre el flanco de conexión y el índice (→ FCT, registro online “Homing”).

- Orientar el interruptor de referencia en el centro entre dos señales de índice.

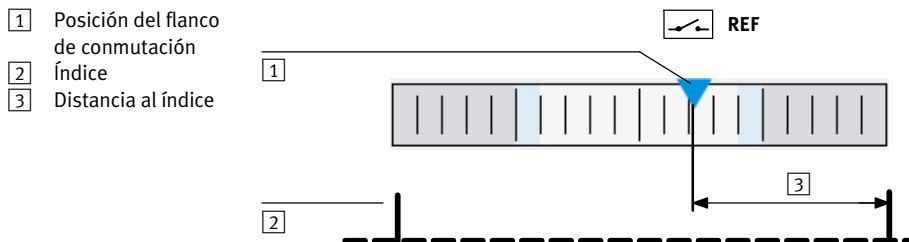


Fig. 2.5 Orientación del interruptor de referencia en la evaluación de índice – ejemplo

Métodos del recorrido de referencia

El método de recorrido de referencia fija cómo se determinará el punto de referencia REF. Los métodos de recorrido de referencia con evaluación de índice ofrecen una precisión de repetición superior al determinar el punto de referencia.

Destino	CiA 402 ¹⁾		Descripción resumida
Posición real	DD _h	-35	La posición actual se toma como punto de referencia.
Índice			Durante el recorrido de referencia se busca el índice siguiente del emisor. Si se encuentra, la posición del índice se convierte en el punto de referencia.
– Sentido positivo	22 _h	34	
– Sentido negativo	21 _h	33	
Tope			Durante el recorrido de referencia se busca el tope mecánico. Si se detecta el tope conforme a la parametrización (límite de fuerza/límite de momento, tiempo de amortiguación), la posición se convierte en el punto de referencia.
– Sentido positivo	EE _h	-18	
– Sentido negativo	EF _h	-17	
Interruptor de final de carrera sin índice			Durante el recorrido de referencia se busca la posición del interruptor de final de carrera. Si se encuentra, la posición del interruptor se convierte en el punto de referencia.
– Sentido positivo	12 _h	18	
– Sentido negativo	11 _h	17	
Interruptor de final de carrera con índice			Durante el recorrido de referencia se busca la posición del interruptor de final de carrera. Si se encuentra, el accionamiento retrocede hasta el siguiente índice del transmisor. Esta posición se toma como punto de referencia.
– Sentido positivo	02 _h	02	
– Sentido negativo	01 _h	01	
Interruptor de referencia sin índice			Durante el recorrido de referencia se busca la posición del interruptor de referencia. Si se encuentra, la posición del interruptor se convierte en el punto de referencia.
– Sentido positivo	17 _h	23	
– Sentido negativo	1B _h	27	
Interruptor de referencia con índice			Durante el recorrido de referencia se busca la posición del interruptor de referencia. Si se encuentra, el accionamiento retrocede hasta el siguiente índice del transmisor. Esta posición se toma como punto de referencia.
– Sentido positivo	07 _h	7	
– Sentido negativo	0B _h	11	

1) Los métodos del recorrido de referencia se basan en el perfil de equipo CANopen CiA 402 V 3.0.

Tab. 2.8 Cuadro general de los métodos de recorrido de referencia

Posición actual (se toma como punto de referencia)
<ol style="list-style-type: none"> La posición actual se toma como punto de referencia. Solo tiene lugar un movimiento de desplazamiento cuando está activada la opción “Recorrido al punto cero del eje”. Opcional: recorrido al punto cero del eje (→ Tab. 2.17).
Aceptar posición actual (método DD _h ; -35)

Tab. 2.9 Método de recorrido de referencia – Posición actual

Recorrido de referencia a índice	
1. Búsqueda del índice del emisor con velocidad de búsqueda en el sentido parametrizado. La posición del índice siguiente se toma como punto de referencia. 2. Opcional: recorrido al punto cero del eje (→ Tab. 2.17).	
Sentido positivo (método 22 _h ; 34)	Sentido: negativo (método 21 _h ; 33)

Tab. 2.10 Método de recorrido de referencia – recorrido de referencia a índice

Recorrido de referencia a un tope

El tope se detecta mediante una parada del motor en combinación con un fuerte aumento de la corriente del motor y transcurrido el tiempo de amortiguación. Después debe abandonarse la posición del tope mediante el desplazamiento hacia el punto cero del eje.

Si el sistema de accionamiento no dispone de ningún tope (eje de rotación), el recorrido de referencia nunca terminará. Es decir, el accionamiento se desplaza ininterrumpidamente con la velocidad de búsqueda parametrizada.



Nota

Si el controlador regula continuamente contra un tope elástico, la temperatura aumenta intensamente y el controlador se desconecta.

- Ajustar los parámetros para la detección de tope (límite de fuerza, tiempo de amortiguación).
- Activar la opción “Recorrido desde el punto de referencia hacia el punto cero del eje”.
- El punto cero del eje debe estar ajustado de modo que, al rebasarlo, el eje no se desplace al tope/amortiguación de fin de recorrido (p. ej. ≥ 3 mm). De fábrica viene preajustado un valor adecuado. No cambiar en lo posible el ajuste previo.
- Tener en cuenta las especificaciones de sentido del desplazamiento (signo) (a partir del tope).



Nota

Pueden producirse daños debido al desplazamiento del sistema de referencia de medida.

En caso de valores dinámicos muy reducidos (corriente de motor máxima parametrizada baja) y una resistencia de avance elevada (p. ej. a causa de fricción estática) existe el riesgo de que el actuador se pare y de que el controlador detecte, erróneamente, un tope.



Nota

Para recorrido de referencia hasta un tope:

- Reducir la velocidad de búsqueda para proteger los topes delicados.

Recorrido de referencia a un tope	
<ol style="list-style-type: none"> Búsqueda del tope a velocidad de búsqueda en el sentido parametrizado:¹⁾ <ul style="list-style-type: none"> Falta el tope (eje giratorio): el accionamiento sigue desplazándose continuamente. Tope no detectado: el EMCA regula contra el tope, desconexión al sobrepasar la temperatura. Tope detectado: la posición se toma como punto de referencia. Recorrido hacia el punto cero del eje²⁾ 	
Sentido: positivo (método EE _h ; -18)	Sentido: negativo (método EF _h ; -17)

- Los interruptores de final de carrera son ignorados durante el recorrido hasta el tope.
- En este método de recorrido de referencia siempre está activa la opción "Recorrido al punto cero del eje" (→ Tab. 2.17).

Tab. 2.11 Método de recorrido de referencia – recorrido de referencia a un tope

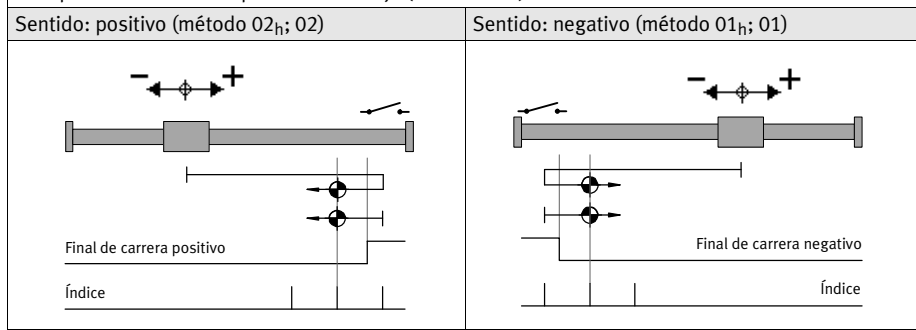
Recorrido de referencia al interruptor de final de carrera

Recorrido de referencia al interruptor de final de carrera sin índice	
<ol style="list-style-type: none"> Si el interruptor de final de carrera no está accionado: búsqueda del interruptor de final de carrera con velocidad de búsqueda en el sentido parametrizado. Cuando se detecta el interruptor, se lleva a cabo el siguiente paso (→ 2.). Si ya está activado el interruptor de final de carrera, se lleva a cabo inmediatamente el siguiente paso (→ 2.). En caso de que no haber encontrado el interruptor de final de carrera: <ul style="list-style-type: none"> En los accionamientos giratorios sin tope: el accionamiento sigue desplazándose continuamente. En los accionamientos con tope: recorrido hasta el tope, detección del tope, interrupción del recorrido de referencia con mensaje de fallo 0x22 (código FCT). Interruptor de final de carrera detectado: buscar el punto de referencia en sentido opuesto al parametrizado con velocidad lenta, hasta que el interruptor de final de carrera esté de nuevo sin accionar. Esta posición se toma como punto de referencia. Opcional: recorrido al punto cero del eje (→ Tab. 2.17). 	
Sentido: positivo (método 12 _h ; 18)	Sentido: negativo (método 11 _h ; 17)

Tab. 2.12 Método de recorrido de referencia – recorrido de referencia al interruptor de final de carrera sin índice

Recorrido de referencia al interruptor de final de carrera con índice

1. Si el interruptor de final de carrera no está accionado: búsqueda del interruptor de final de carrera con velocidad de búsqueda en el sentido parametrizado. Cuando se detecta el interruptor, se lleva a cabo el siguiente paso (→ 2.).
 Si ya está activado el interruptor de final de carrera, se lleva a cabo inmediatamente el siguiente paso (→ 2.).
 En caso de que no haber encontrado el interruptor de final de carrera:
 - En los accionamientos giratorios sin tope: el accionamiento sigue desplazándose continuamente.
 - En los accionamientos con tope: recorrido hasta el tope, detección del tope, interrupción del recorrido de referencia con mensaje de fallo 0x22 (código FCT).
2. Interruptor de final de carrera detectado: buscar el punto de referencia en sentido opuesto al parametrizado con velocidad lenta hasta que el interruptor de final de carrera esté de nuevo sin accionar, y se detecte a continuación el primer índice. Esta posición se toma como punto de referencia.
3. Opcional: recorrido al punto cero del eje (→ Tab. 2.17).

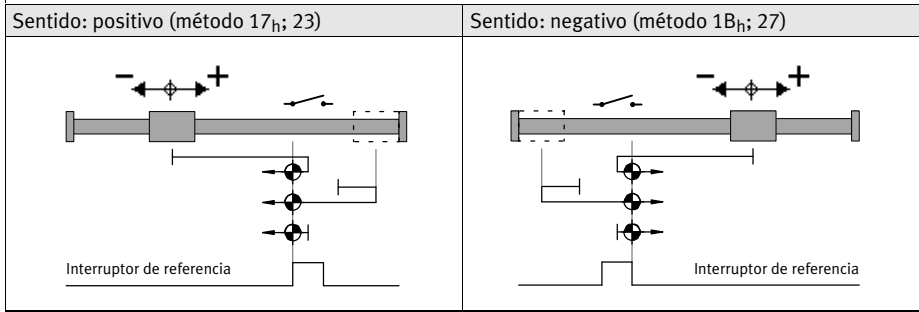


Tab. 2.13 Método de recorrido de referencia – recorrido de referencia al interruptor de final de carrera con índice

Recorrido de referencia hacia el interruptor de referencia

Recorrido de referencia hacia el interruptor de referencia sin índice

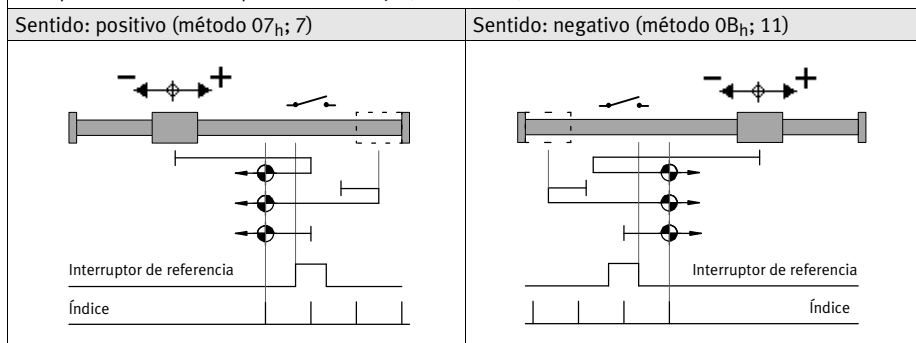
1. Si el interruptor de referencia no está accionado: búsqueda del interruptor de referencia con velocidad de búsqueda en el sentido parametrizado. Cuando se detecta el interruptor, se lleva a cabo el siguiente paso (→ 2.).
 Si ya está activado el interruptor de referencia, se lleva a cabo inmediatamente el siguiente paso (→ 2.).
 Si no se ha encontrado el interruptor de referencia:
 - En los accionamientos giratorios sin tope: el accionamiento sigue desplazándose continuamente.
 - En los accionamientos con tope: recorrido hasta el tope, detección del tope, búsqueda en sentido opuesto.
 - Interruptor en sentido opuesto no encontrado: cancelación con mensaje de fallo 0x22 (código FCT)
2. Interruptor de referencia detectado: buscar el punto de referencia en sentido opuesto al parametrizado con velocidad lenta, hasta que el interruptor de referencia esté de nuevo sin accionar. Esta posición se toma como punto de referencia.
3. Opcional: recorrido al punto cero del eje (→ Tab. 2.17).



Tab. 2.14 Método de recorrido de referencia – recorrido de referencia a interruptor de referencia sin índice

Recorrido de referencia hacia el interruptor de referencia con índice

1. Si el interruptor de referencia no está accionado: búsqueda del interruptor de referencia con velocidad de búsqueda en el sentido parametrizado. Cuando se detecta el interruptor, se lleva a cabo el siguiente paso (→ 2.).
 Si ya está activado el interruptor de referencia, se lleva a cabo inmediatamente el siguiente paso (→ 2.).
 Si no se ha encontrado el interruptor de referencia:
 - En los accionamientos giratorios sin tope: el accionamiento sigue desplazándose continuamente.
 - En los accionamientos con tope: recorrido hasta el tope, detección del tope, búsqueda en sentido opuesto.
 - Interruptor en sentido opuesto no encontrado: cancelación con mensaje de fallo 0x22 (código FCT)
2. Interruptor de referencia detectado: buscar el punto de referencia en sentido opuesto al parametrizado con velocidad lenta, hasta que el interruptor de referencia esté de nuevo sin accionar y a continuación se detecta el primer índice. Esta posición se toma como punto de referencia.
3. Opcional: recorrido al punto cero del eje (→ Tab. 2.17).



Tab. 2.15 Método de recorrido de referencia – recorrido de referencia a interruptor de referencia con índice

Parámetros del recorrido de referencia

Dependiendo del recorrido de referencia son efectivos los siguientes parámetros al ejecutar el recorrido de referencia:

Parámetros del recorrido de referencia	Descripción
Destino (Target)	Método de recorrido de referencia (→ Tab. 2.8)
Sentido (Direction)	
Velocidad de búsqueda (Search Velocity)	Velocidad para el recorrido de búsqueda hasta el destino definido
Velocidad lenta (Crawling Velocity)	Velocidad para la marcha lenta hasta el punto de referencia (solo en métodos con interruptor de referencia o de final de carrera)
Velocidad de desplazamiento (Drive Velocity)	Velocidad de desplazamiento para la opción “Recorrido hacia el punto cero del eje”
Aceleración (Acceleration)	Aceleración y deceleración para todas las fases del recorrido de referencia
Punto cero del eje (Axis Zero Point)	Distancia entre el punto cero del eje y el punto de referencia en sentido positivo o negativo (Offset)
Límite de fuerza (eje lineal) o límite de momento (Force Limit/Torque Limit)	Especificación porcentual de la fuerza (en relación con el valor base parametrizado de la corriente del motor) con la que es efectiva la detección del tope
Tiempo de amortiguación (Message Delay)	Periodo durante el que la fuerza debe estar por encima del límite para que un tope se considere detectado

Tab. 2.16 Parámetros del recorrido de referencia



- Elegir una velocidad de búsqueda/lenta para que se puedan detectar los puntos de destino.
- Ajustar una deceleración lo suficientemente alta para que durante el recorrido de búsqueda no se sobrepasen demasiado los destinos.
- Utilizar todo lo posible los ajustes predeterminados.

Opción de recorrido de referencia	Función
Desplazamiento al punto cero del eje después del recorrido de referencia	
– Activo ¹⁾	Tras finalizar el recorrido de referencia, el accionamiento se desplaza automáticamente al punto cero del eje.
– Inactivo	El accionamiento se detiene regulado en el punto de referencia.

1) En el método de referencia “Recorrido de referencia al tope” la opción está siempre activada.

Tab. 2.17 Opción de recorrido de referencia

2.4.3 Funcionamiento por pulsación

En el funcionamiento por pulsación el accionamiento puede moverse a una posición indistinta. Con la actuación secuencial el accionamiento se desplaza mientras haya señal de actuación secuencial. En los accionamientos referenciados se determinan los límites mediante las posiciones finales por software. En los accionamientos no referenciados los interruptores de final de carrera o los topes representan los límites. La actuación secuencial es compatible con las siguientes tareas:

- aproximación de posiciones programadas con teach-in (p. ej. en la puesta a punto)
- desplazamiento libre de accionamiento (p. ej. después de una avería del sistema)
- posicionamiento manual como modo de funcionamiento normal (avance manual)

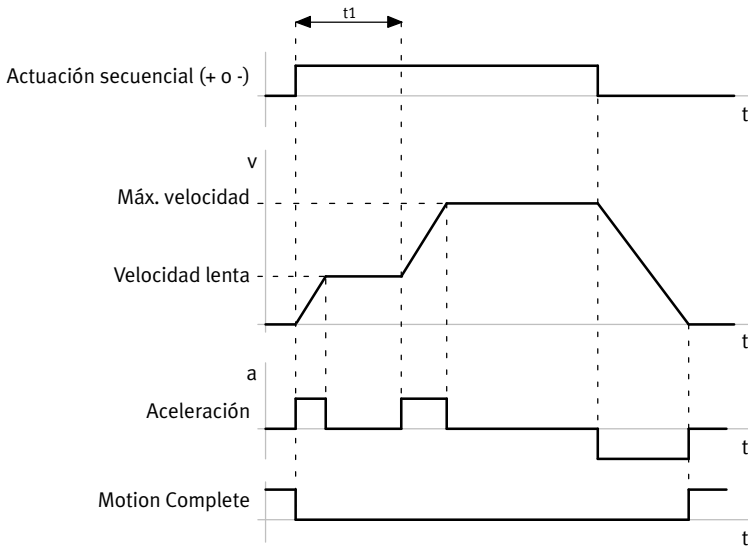
Los siguientes parámetros puede influir en la actuación secuencial:

Parámetro	Descripción
Velocidad lenta (Crawling velocity)	Valor nominal para la velocidad al iniciar un movimiento de actuación secuencial
Duración de la marcha lenta (Slow moving time)	Valor nominal para la duración de la marcha lenta
Máx. velocidad (Maximum velocity)	Velocidad máxima tras finalizar la marcha lenta
Aceleración (Acceleration)	Valor nominal para fases de aceleración y la fase de deceleración
Error de seguimiento máx. permitido (Maximum following error)	Valor del error de seguimiento permitido para el movimiento por actuación secuencial
Tiempo de amortiguación (Message delay)	Cuando el error de seguimiento supera el tiempo parametrizado se genera un fallo.

Tab. 2.18 Parámetros para la operación por actuación secuencial

La actuación secuencial se desarrolla de la siguiente manera (→ Fig. 2.6):

- Con la detección de la señal de actuación secuencial (actuación secuencial+ o actuación secuencial-) el accionamiento avanza a velocidad lenta en el sentido correspondiente.
- Si la señal de actuación secuencial aún existe una vez finalizada la duración de velocidad lenta, el accionamiento acelera a la velocidad de actuación secuencial. Esto permite recorrer más rápidamente carreras largas.
- Con flanco descendente de la señal de actuación secuencial, el accionamiento se detiene hasta el reposo.



t_1 : duración de marcha lenta

Fig. 2.6 Actuación secuencial – ejemplo

2.4.4 Funcionamiento teach-in

Con la programación teach-in se acepta la posición actual del accionamiento como valor de posición absoluto. En el funcionamiento teach-in el valor de posición puede ser adoptado mediante la interfaz I/O como posición destino. La frase debe ser del tipo PA (posicionamiento en posición absoluta). En el funcionamiento teach-in el valor de posición puede ser adoptado mediante el FCT para los siguientes parámetros:

- Posición de destino de la frase seleccionada actualmente; la frase debe ser del tipo PA (Posicionar en posición absoluta)
- Punto cero del eje
- Punto cero del proyecto
- Posición final por software superior
- Posición final por software inferior
- Comparador de posición de la frase seleccionada actualmente — límite inferior y límite superior

El accionamiento no debe estar parado para la programación teach-in. Condicionadas por los tiempos de ciclo habituales de PLC, bus de campo y EMCA, no obstante pueden producirse incluso a velocidades mínimas imprecisiones de varios milímetros. El procedimiento teach-in puede ejecutarse mediante la interfaz I/O o FCT.

Con la programación tipo teach-in mediante FCT debe seleccionarse primero en FCT el parámetro que se va a programar. El proceso de programación tipo teach-in se realiza en los siguientes pasos:

1. Colocar el accionamiento en posición (p. ej. mediante operación secuencial → Capítulo 2.4.3).
2. Emitir comando “Programación teach-in”. A continuación se acepta la posición actual.



Información sobre la programación tipo teach-in con FCT → Ayuda plugin para el FCT.



Nota

Durante la programación tipo teach-in con FCT hay que tener en cuenta las notas de la ayuda de plugin.

2.4.5 Modo de posicionamiento

El modo de posicionamiento permite alcanzar una posición destino mediante una trayectoria definida. Para ello el accionamiento calcula una curva de desplazamiento en un tiempo óptimo, en la que se tienen en cuenta entre otras las siguientes condiciones límite:

- Capacidad de rendimiento del accionamiento eléctrico
- Limitaciones para protección de la mecánica
- Exigencias de la aplicación que han sido parametrizadas por el usuario (p. ej. limitación de sacudidas durante el transporte de fluidos)

La trayectoria de un proceso de posicionamiento puede estar influida por los siguientes parámetros:

Parámetro	Descripción
Posición (Position)	Valor objetivo predeterminado (indicación de un tramo o una posición absoluta → Tab. 2.20)
Velocidad (Velocity)	Valor nominal para la velocidad
Aceleración (Acceleration)	Valor nominal para la aceleración
Deceleración (Deceleration)	Valor nominal para la deceleración ¹⁾
Sacudida aceleración (Jerk for acceleration)	Valor máximo para la sacudida durante la fase de aceleración ²⁾
Sacudida deceleración (Jerk for deceleration)	Valor máximo para la sacudida durante la fase de deceleración ¹⁾²⁾

1) Se puede ajustar con FCT por separado cuando está activado el generador de rampas asimétrico

2) La sacudida en [m/s³] es la primera desviación de la aceleración. Con valores más bajos se obtiene un desplazamiento y frenado más suave.

Tab. 2.19 Parámetro para influir en el desarrollo del movimiento

A partir de los parámetros se calcula una trayectoria teórica antes de ejecutar un pedido de posicionamiento. La trayectoria calculada permanece sin modificar hasta el final del pedido de posicionamiento. Durante la ejecución de un pedido de posicionamiento se calcula y supervisa la desviación entre la posición nominal según la trayectoria calculada previamente y la posición real (→ Capítulo 2.6.1, Supervisión de errores de seguimiento).

Valor objetivo predeterminado	Descripción
Absoluta	Posición referida al punto cero del eje
Relativa a la posición nominal	Distancia recorrida, referida a la última posición nominal
Relativa a la posición real	Distancia recorrida, referida a la posición actual (posición real)

Tab. 2.20 Variantes del valor objetivo predeterminado en el modo de posicionamiento

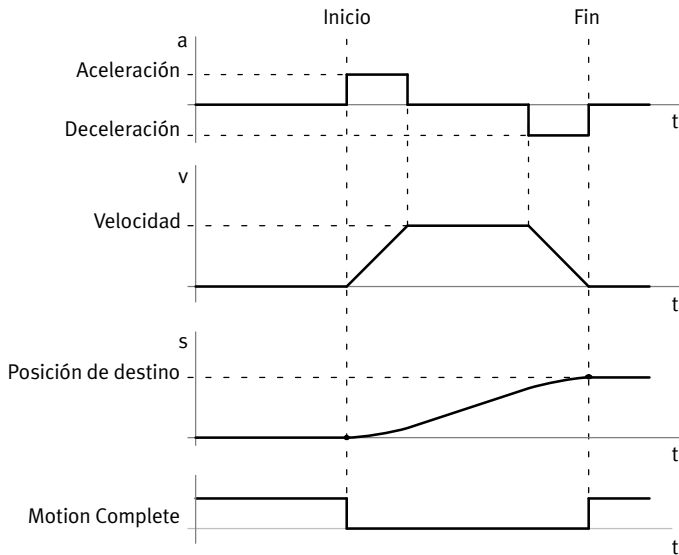


Fig. 2.7 Desarrollo de valores nominales – ejemplo de velocidad inicial y velocidad final nominal 0 mm/s, sin limitación de sacudidas

Velocidad de inicio

La velocidad al iniciar el pedido puede estar influida por el pedido anterior (→ Capítulo 2.5, conmutación de frase, encadenamiento de frases). Por eso la velocidad al iniciar el pedido puede ser 0 o ≠ 0.

Velocidad final

El parámetro “Velocidad final” determina la velocidad con la que debe finalizar el pedido en la posición de destino. Permite ejecutar una frase siguiente sin reposo con velocidad de inicio definida.

Detección de destino

El comportamiento al alcanzar la posición de destino depende del parámetro “Velocidad final”.

Parámetro velocidad final	Motion Complete (Detección de destino)	Comportamiento tras detección de destino
= 0	El pedido de posicionamiento se considera finalizado cuando la posición real se encuentra en la ventana de destino durante el tiempo de amortiguación fijado.	Mientras no se ejecute otra función del accionamiento, este permanece en la posición de destino con regulación de posición. Se activa la supervisión de reposo (→ Capítulo 2.6.1).
≠ 0	El pedido de posicionamiento se considera finalizado cuando se ha alcanzado o superado la posición de destino.	El accionamiento se desplaza a la velocidad final del pedido de posicionamiento, sin supervisión de la desviación de regulación. La fuerza se sigue limitando al máximo definido en la frase de posición.

Tab. 2.21 Detección de destino en el modo de posicionamiento

Otros parámetros para el procesamiento de órdenes

Parámetro	Descripción
Condiciones de arranque (Start Condition)	Respuesta a una señal de arranque, cuando el pedido actual todavía no ha finalizado (conmutación de frase → Tab. 2.32)
Carga adicional (Extra Load)	Carga que se transporta además de la carga básica
Pilotaje del momento (Torque Feed Forward)	Adaptación de la corriente del motor al porcentaje ajustado (para dinámica superior con masas elevadas) El valor debe determinarse de forma experimental.
Limitación de fuerza/momento (Force Limit/ Torque Limit)	Limitación de la fuerza (actuador lineal) o del momento (actuador giratorio) que debe generarse durante la ejecución del pedido
Error de seguimiento máximo (Max. Following Error)	Determinar cuándo debe emitirse el mensaje “Error de seguimiento” (→ Fig. 2.16)
Comparador de posición (Position Comparator)	Supervisión de una ventana de posición (→ Capítulo 2.6.2)
Comparador de velocidad (Velocity Comparator)	Supervisión de una ventana de velocidad (→ Capítulo 2.6.2)
Comparador de tiempo (Time Comparator)	Supervisión de una ventana de tiempo que se inicia al comenzar la ejecución del pedido (→ Capítulo 2.6.2)
Comparador de fuerza/momento (Force Comparator/ Torque Comparator)	Supervisión de una ventana de fuerza o momento (→ Capítulo 2.6.2)
Condición (Condition)	Condición de conmutación progresiva que debe cumplirse antes de iniciar el siguiente pedido (→ Capítulo 2.5.2)

Parámetro	Descripción
Retardo de arranque (Start Delay)	Tiempo de espera que transcurre antes de iniciar la frase de un encadenamiento de frases (→ Capítulo 2.5.2)
MC visible (MC visible)	Séñal “Motion Complete” entre cada una de las frases de un encadenamiento de frases; la longitud de la señal puede estar influida por el parámetro “Retardo de frase” (→ Capítulo 2.5.2).
Velocidad final (Final Velocity)	Velocidad final con la que debe finalizar el pedido en la posición de destino; el accionamiento puede iniciar con esta velocidad un siguiente pedido sin reposo.
Frase siguiente (Following Set)	Número de frase de la frase siguiente (→ Capítulo 2.5.2)

Tab. 2.22 Otros parámetros para el procesamiento de pedidos – ejemplo modo de frase y modo directo

2.4.6 Modo de velocidad

El modo de velocidad permite regular la velocidad (actuador lineal) o las revoluciones (actuador rotatorio). La trayectoria puede estar influida por los siguientes parámetros:

Parámetro	Descripción
Velocidad (Velocity)	Valor objetivo predeterminado para la velocidad
Aceleración (Acceleration)	Valor nominal para la aceleración
Deceleración (Deceleration)	Valor nominal para la deceleración ¹⁾
Sacudida aceleración (Jerk for Acceleration)	Valor máximo para la sacudida durante la fase de aceleración
Sacudida deceleración (Jerk for Deceleration)	Valor máximo para la sacudida durante la fase de deceleración ¹⁾
Limitación de fuerza (Force Limit)	Limita la fuerza máxima

1) Se puede ajustar con FCT por separado cuando está activado el generador de rampas asimétrico

Tab. 2.23 Parámetro para influir en el desarrollo del movimiento

Al igual que en el modo de posicionamiento, a partir de los parámetros para el modo de velocidad, antes de la ejecución se calcula una trayectoria teórica (→ Capítulo 2.4.5). Esta trayectoria permanece sin modificar hasta el final del pedido. Durante la ejecución de un pedido se calcula y supervisa la desviación entre la velocidad nominal, según la trayectoria calculada previamente, y la velocidad real (→ Capítulo 2.6.1, Supervisión de errores de seguimiento).

Velocidad de inicio

La velocidad al iniciar el pedido puede estar influida por el pedido anterior (→ Capítulo 2.5, conmutación de frase, encadenamiento de frases). La velocidad al iniciar un pedido puede ser 0 o $\neq 0$.

Detección de destino

Motion Complete (Detección de destino)	Comportamiento tras detección de destino
Se considera finalizado un pedido en el modo de velocidad si la velocidad real se encuentra dentro de la ventana de velocidad de destino durante el tiempo de amortiguación parametrizado.	Mientras no se ejecute otra función del accionamiento, este continúa desplazándose de modo regulado con la velocidad nominal. La supervisión de la desviación de velocidad permanece activa hasta que se ejecuta una nueva función del actuador. La fuerza continúa limitándose al máximo indicado en la frase de velocidad. La limitación de carrera sigue activa.

Tab. 2.24 Detección de destino en modo de velocidad

Variantes

Hay disponibles las siguientes variantes de la regulación de velocidad:

- Regulación de velocidad sin limitación de carrera
- Regulación de velocidad con limitación de carrera

Parámetro	Descripción
Limitación de carrera (Stroke Limit)	Limita el recorrido que puede recorrerse al ejecutar el pedido. Cuando se alcanza la limitación de carrera el aparato reacciona de la siguiente manera: <ul style="list-style-type: none"> – El accionamiento es frenado con la deceleración Quick Stop parametrizada. – Aunque aún no se haya alcanzado la velocidad destino, se activa la señal “Motion Complete” (→ Fig. 2.8 y Fig. 2.10). Si no hay que ejecutar ninguna otra función de accionamiento, el accionamiento se detiene con regulación de posición. Se activa la supervisión de reposo.

Tab. 2.25 Parámetro limitación de carrera

Ejemplo: no se ha alcanzado la velocidad de destino – sin limitación de sacudidas

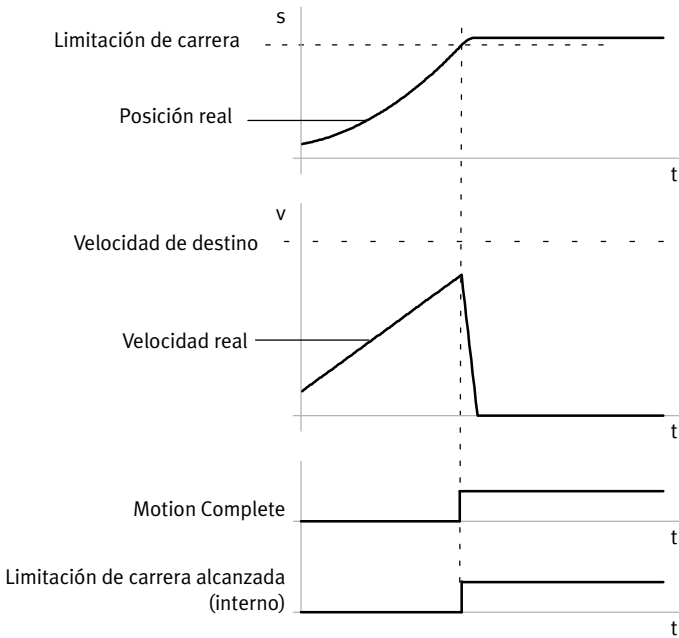


Fig. 2.8 Limitación de carrera alcanzada antes de alcanzar la velocidad destino – sin limitación de sacudidas

Ejemplo: se ha alcanzado la velocidad de destino – sin limitación de sacudidas

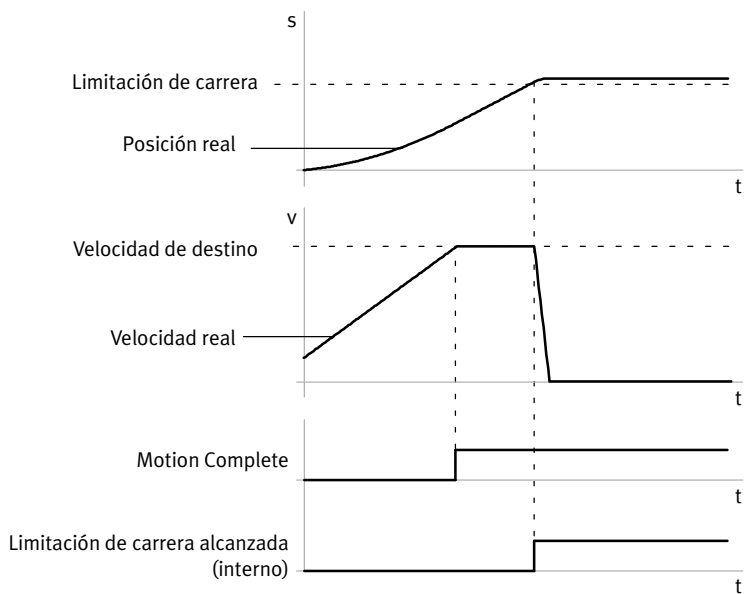


Fig. 2.9 Limitación de carrera alcanzada después de alcanzar la velocidad destino – sin limitación de sacudidas

Ejemplo: se ha alcanzado la velocidad de destino – con limitación de sacudidas

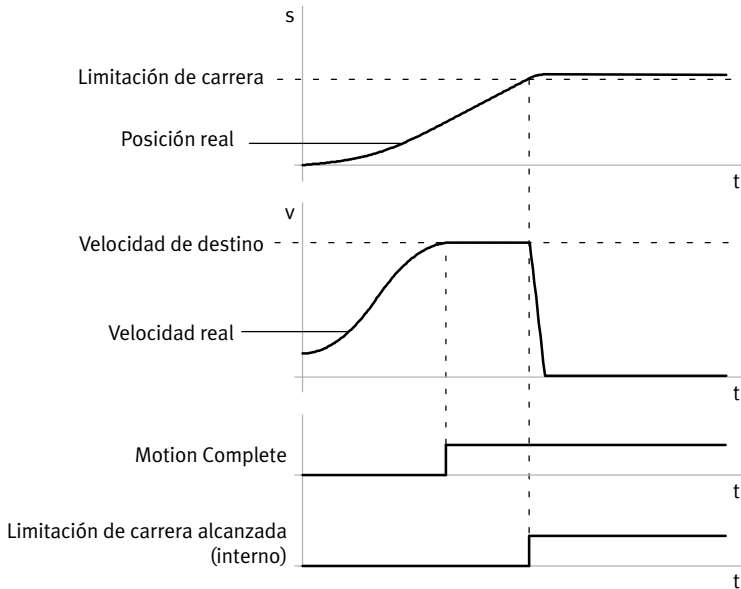


Fig. 2.10 Limitación de carrera alcanzada después de alcanzar la velocidad destino – con limitación de sacudidas



Otros parámetros para el procesamiento de órdenes → Tab. 2.22.

2.4.7 Modo de fuerza/momento de giro

El modo de fuerza/momento de giro permite el control de la fuerza. El control de la fuerza del motor se realiza indirectamente mediante la regulación de la corriente del motor. La fuerza generada se calcula teóricamente mediante la corriente medida (la fuerza es proporcional a la corriente del motor). Dependiendo de la mecánica del accionamiento, el resultado es un momento de giro o una fuerza lineal.

El valor objetivo predeterminado se indica en porcentaje del valor básico parametrizado de la corriente del motor. La fuerza real en el eje se debe comprobar con sistemas de medición externos durante la puesta a punto. Las desviaciones entre la fuerza actual y la deseada se reducen adaptando la parametrización.

La trayectoria de un pedido en modo de fuerza/momento de giro está influida principalmente por los siguientes parámetros:

Parámetro	Descripción
Fuerza (Force)	Valor objetivo predeterminado para la fuerza (en % respecto al valor básico parametrizado de la corriente del motor)
Velocidad (Velocity)	Valor nominal para la velocidad
Aceleración (Acceleration)	Valor nominal para la aceleración
Deceleración (Deceleration)	Valor nominal para la deceleración ¹⁾

1) Se puede ajustar con FCT por separado cuando está activado el generador de rampas asimétrico

Tab. 2.26 Parámetro para influir en el desarrollo del movimiento en el modo de fuerza/momento de giro

Fuerza de inicio

La fuerza real al iniciar un pedido puede estar influida por el pedido anterior. La fuerza real al iniciar el pedido puede ser 0 o $\neq 0$.

Detección de destino

Motion Complete (Detección de destino)	Comportamiento tras detección de destino
Un pedido en el modo de fuerza/momento de giro se considera finalizado cuando la fuerza real calculada se encuentra en la ventana de destino durante el tiempo de amortiguación fijado.	Mientras no se ejecute otra función del accionamiento, este continúa desplazándose de modo regulado con la fuerza nominal. La velocidad continúa limitándose al máximo indicado en la orden. La limitación de carrera sigue activa.

Tab. 2.27 Detección de destino en el modo de fuerza/momento de giro

Variantes del modo de fuerza/momento de giro

Hay disponibles las siguientes variantes del modo de fuerza/momento de giro:

- Modo de fuerza/momento de giro sin limitación de carrera.
- Modo de fuerza/momento de giro con limitación de carrera.

Parámetro	Descripción
Limitación de carrera (Stroke Limit)	<p>Limita el recorrido que puede recorrerse al ejecutar el pedido. Cuando se alcanza la limitación de carrera el aparato reacciona de la siguiente manera:</p> <ul style="list-style-type: none"> – Se activa la señal “Limitación de carrera alcanzada”. – El accionamiento es frenado con la deceleración Quick Stop parametrizada. <p>Si no hay que ejecutar ninguna otra función de accionamiento, el accionamiento se detiene en la limitación de carrera con regulación de posición. La supervisión de reposo se activa y aparece la señal “Motion Complete”.</p>

Tab. 2.28 Parámetro limitación de carrera

Otros parámetros para el procesamiento de órdenes



Otros parámetros para el procesamiento de órdenes → Tab. 2.22.

2.4.8 Parada (pausa), Quick Stop

Parada (pausa)

En una parada el accionamiento decelera hasta el reposo con la deceleración parametrizada del registro de posicionado activo. El actuador permanece en la posición regulada. Se activa la supervisión de reposo. Puede activarse una parada (pausa) mediante:

- la entrada “Stop” [X9.15]

La respuesta a la señal Stop (pausa) depende del modo de regulación actual (modo de posicionamiento, modo de velocidad o modo de fuerza/momento de giro).

Parada (pausa) en ...	Descripción
Modo de posicionamiento	<p>En el modo de posicionamiento la señal Parada (pausa) lleva primero a una parada intermedia. Una parada intermedia significa:</p> <ul style="list-style-type: none"> – No se activa la señal “Motion Complete”. – El pedido se interrumpe (se considera como no finalizado). El pedido puede continuar (→ Capítulo 2.8.8). <p>Mediante la señal “Cancelar recorrido restante” se puede cancelar el pedido de posicionamiento. De esta forma la parada intermedia se convierte en pausa (→ Capítulo 2.8.9).</p> <p>Parada significa:</p> <ul style="list-style-type: none"> – Se activa la señal “Motion Complete”. – Se cancela el pedido y se considera finalizado.
Modo de velocidad o de fuerza/momento de giro	<p>En el modo de velocidad o fuerza/momento de giro la señal Parada (pausa) lleva a una pausa.</p> <p>Parada significa:</p> <ul style="list-style-type: none"> – Se activa la señal “Motion Complete”. – Se cancela el pedido y se considera finalizado.

Tab. 2.29 Parar accionamiento

Quick-Stop (Parada rápida)

En una Quick-Stop el accionamiento decelera con la deceleración Quick Stop parametrizada.

Quick-Stop se activa en los siguientes casos:

- Cancelación del desbloqueo del regulador. Tras finalizar la deceleración Quick Stop el regulador se bloquea (etapa final desconectada). El accionamiento queda incontrolado.
- En errores para los que se ha parametrizado la reacción al error “Deceleración Quick Stop” (→ Gestión de errores)
- Al alcanzar el límite de carrera (modo de velocidad, modo de fuerza/momento de giro)

2.4.9 Freno de inmovilización (solo EMCA-EC-...-...-B)

El EMCA-EC-...-B dispone de un motor EC con freno de inmovilización. Conforme a lo previsto el freno de inmovilización sirve para mantener la posición del motor/posición del accionamiento en reposo y solo se acciona en reposo.



Nota

Utilización del freno de inmovilización

En caso de utilizar el freno de inmovilización indebidamente, se origina un desgaste mayor en el disco de freno que provoca una reducción del momento de sujeción. Por lo tanto ya no está garantizada la función de parada.



No es posible la sustitución o el mantenimiento del freno de inmovilización. En caso de presentar defectos hay que sustituir todo el aparato por completo.

Estructura del momento de sujeción

El momento de sujeción completo del freno se genera solo mediante un movimiento relativo reducido entre el forro de fricción del freno de inmovilización y la placa de anclaje. Cuando hay una carga del árbol del motor con un momento de giro externo, se origina un movimiento rotativo reducido. Este efecto se elimina al accionar repetidas veces con una velocidad baja.

Control automático del freno de inmovilización

El EMCA-EC-...-B controla automáticamente el freno de inmovilización. El freno de inmovilización se suelta cuando se habilita el regulador. El freno de inmovilización se activa cuando se bloquea el regulador.

Desbloqueo manual del freno de inmovilización

Con el regulador bloqueado se puede soltar el freno de inmovilización de la siguiente manera:

- mediante el FCT (→ Ayuda online)
- mediante nivel High en la entrada “Brake control/Delete remaining path”

Configuración de parámetros

Debido a la inercia del freno de inmovilización el desbloqueo y la activación requieren cierto tiempo. El comportamiento del aparato puede adaptarse a la inercia del freno de inmovilización mediante los siguientes parámetros (→ FCT, página “Motor”, registro “Brake control”).

Parámetro	Descripción
Retardo de conexión	<p>Retardo antes de la ejecución del siguiente pedido:</p> <ol style="list-style-type: none"> 1. Al conceder la habilitación del regulador se suelta primero el freno de inmovilización. El controlador de posición recibe el control (posición real = posición nominal). 2. No se procesa ningún pedido hasta que finaliza el retardo a la conexión, para que el freno de inmovilización pueda soltarse totalmente. 3. Tras finalizar el retardo a la conexión se aceptan pedidos. En ese momento debería estar totalmente suelto el freno de inmovilización.
Retardo de desconexión	<p>Retardo antes de desconectar el controlador de posición:</p> <ol style="list-style-type: none"> 1. Después de retirar la habilitación del controlador se emite un Quick Stop. Si la velocidad de giro es 0, se genera la señal para cerrar el freno de inmovilización. 2. El accionamiento se mantiene en la posición actual hasta que finaliza el retardo a la conexión. 3. Una vez finalizado el retardo de desconexión se desconecta el controlador de posición. En ese momento debería estar totalmente cerrado el freno de inmovilización.

Tab. 2.30 Parametrización del freno de inmovilización

Los parámetros para controlar el freno de inmovilización vienen preajustados de fábrica a unos valores adecuados.

Recomendación: no cambiar en todo lo posible el ajuste de fábrica.



Otros parámetros para el procesamiento de órdenes → Tab. 2.22.

2.5 Principio de funcionamiento de selección de frase

En el aparato pueden guardarse 64 frases de comando (frase 1 a 64). La frase 0 está reservada para el recorrido de referencia. Cada frase guardada contiene todos los parámetros necesarios para el procesamiento de órdenes. Para la ejecución de un pedido, el PLC de control debe transmitir únicamente el número de frase en los datos de salida. A continuación el aparato ejecuta la frase correspondiente con la siguiente señal de arranque. Además de los parámetros para el simple procesamiento de órdenes, la selección de frase ofrece las siguientes posibilidades para influir en el control secuencial:

Posibilidades del control secuencial	Parámetro	Descripción resumida
Conmutación de frase	– Condiciones de arranque	Para cada frase guardada se puede determinar una condición de arranque (p. ej. con FCT). Las condiciones de arranque indican cuál debe ser la respuesta a una señal de arranque para la frase, cuando el pedido actual todavía no ha finalizado (→ Tab. 2.32, Conmutación de frase).
Encadenamiento de frases	– Condición (condición de conmutación progresiva) – Deceleración de arranque – MC visible – Velocidad final – Frase siguiente	Varias frases se pueden encadenar entre sí. Estas se ejecutarán con una señal de arranque directamente una tras otra, siempre que se cumplan las condiciones para la conmutación progresiva (→ Tab. 2.33)

Tab. 2.31 Posibilidades del control secuencial en la selección de frase

2.5.1 Conmutación de frase

La conmutación de frase permite conmutar con flexibilidad entre frases. A tal fin se puede determinar para cada frase guardada el comportamiento del accionamiento cuando se deba iniciar la frase mientras se ejecuta otra frase simultáneamente (Condiciones de arranque → Tab. 2.32).

Condiciones de arranque	Descripción
Ignorar (Ignore)	Durante la ejecución de un pedido se ignora la señal de arranque. El pedido en curso se ejecuta hasta el final. Se puede iniciar un nuevo pedido después de activar MC (se requiere nueva señal de arranque).
Esperar (Delay)	El pedido en curso se ejecuta hasta el final. El pedido siguiente direccionado por la última señal de arranque se ejecutará una vez que haya finalizado el pedido en curso (después de la señal "Motion Complete").
Interrumpir (Interrupt)	El pedido en curso se interrumpe inmediatamente y se ejecuta directamente el nuevo pedido direccionado.

Tab. 2.32 Posibles ajustes para el parámetro "Condiciones de arranque"

Ejemplo: condiciones de arranque “Ignorar”

La señal de arranque (aquí para frase B) se ignora. El pedido en curso (aquí frase A) se ejecuta hasta el final.

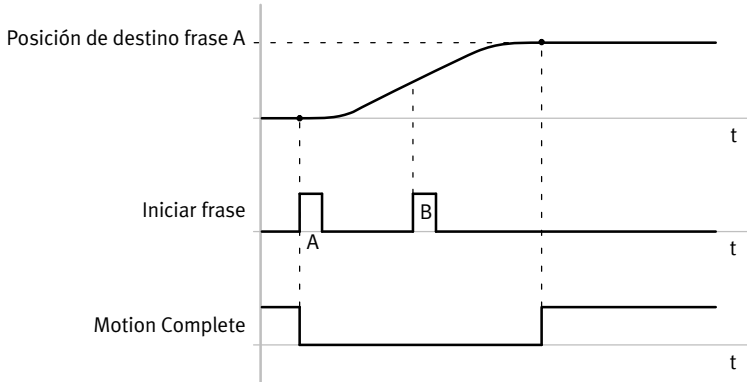


Fig. 2.11 Condiciones de arranque “Ignorar”

Ejemplo: condiciones de arranque “Esperar”

Las señales de arranque (aquí para frase B y C) primero se ignoran. El pedido en curso (aquí frase A) se ejecuta hasta el final. Después se ejecuta el último pedido (aquí frase C) sin una nueva señal de arranque.

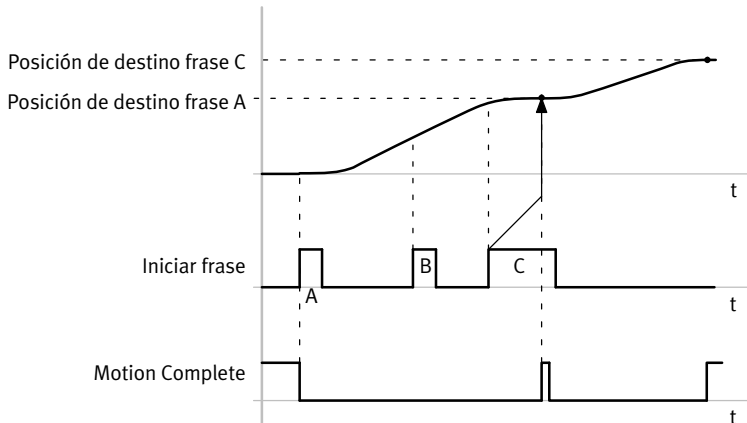


Fig. 2.12 Condiciones de arranque “Esperar”

Ejemplo: condiciones de arranque “Interrumpir”

El pedido en curso (aquí frase A) se interrumpe inmediatamente y a continuación se ejecuta el nuevo pedido direccionado (aquí frase B).

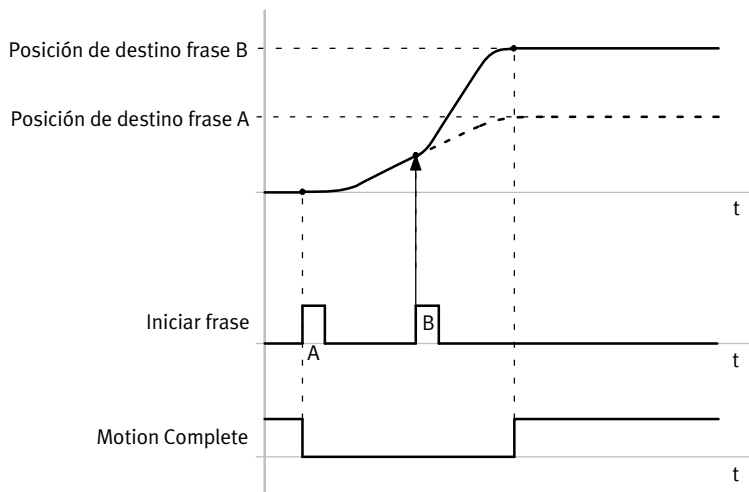


Fig. 2.13 Condiciones de arranque “Interrumpir”

2.5.2 Encadenamiento de frases

El encadenamiento de frases permite encadenar unas frases con otras. En cada frase puede parametrizarse el número de la siguiente frase a ejecutar. Si se cumple la condición de conmutación progresiva se inicia la frase siguiente especificada. Una cadena de frases se ejecuta con el inicio de una frase sin más órdenes de arranque hasta la última frase de la cadena. Las cadenas de frases se pueden utilizar para llevar a cabo desarrollos complejos de movimientos, p. ej.:

- Posicionar y sujetar en una secuencia de movimiento
- Ejecutar un perfil de velocidad
- Ejecutar un perfil de fuerza para procesos de apriete

Los siguientes parámetros pueden influir en el desarrollo del encadenamiento:

Parámetro	Descripción
Condición (Condition)	Indica cuándo debe iniciarse la frase siguiente (condición de conmutación progresiva).
Retardo de arranque (Start Delay)	Tiempo de espera que transcurre antes de iniciar la frase de un encadenamiento de frases.
MC visible (MC visible)	Indica si debe emitirse el mensaje “Motion Complete” al finalizar la frase. Es posible influir en la duración de la señal con el parámetro de “Retardo de arranque”.
Velocidad final ¹⁾ (Final Velocity)	Velocidad final con la que la frase debe finalizar en la posición de destino. Con una velocidad final nominal distinta a 0 el tiempo de amortiguación para “Motion Complete” no es efectivo. La velocidad final debe ser menor o igual que la velocidad máxima parametrizada del pedido.
Frase siguiente (Following Set)	Número de la frase que debe iniciarse automáticamente al alcanzar la condición.

1) solo en modo de posicionado

Tab. 2.33 Parámetro para influir en el desarrollo del movimiento

Como condición se puede utilizar, p. ej., un comparador. Son posibles las siguientes condiciones:

Condición (Condition)	La frase siguiente se inicia cuando ...
Motion Complete	... la señal “Motion Complete” se activa
Comparador de posición activo	... la posición actual para la duración del tiempo de amortiguación está dentro de la ventana de posición
Comparador de velocidad activo	... la velocidad para la duración del tiempo de amortiguación está dentro de la ventana de velocidad
Comparador de fuerza activo	... la fuerza para la duración del tiempo de amortiguación está dentro de la ventana de fuerza/par
Comparador de tiempo activo	... la duración para la tramitación de pedidos está dentro de la ventana de destino
Inactivo	Finaliza el encadenamiento de frases

Tab. 2.34 Parámetro “Condición” (Condition)

Ejemplo: encadenamiento de frases con velocidad final $\neq 0$ (modo de posicionado)

El diagrama siguiente muestra el efecto del parámetro “Velocidad final” en la conmutación progresiva de frases. La velocidad final y la velocidad nominal para la frase A tienen el mismo valor. La frase B inicia sin retardo de arranque al alcanzar la posición destino de la frase A, sin tener en cuenta el tiempo de amortiguación de Motion Complete.

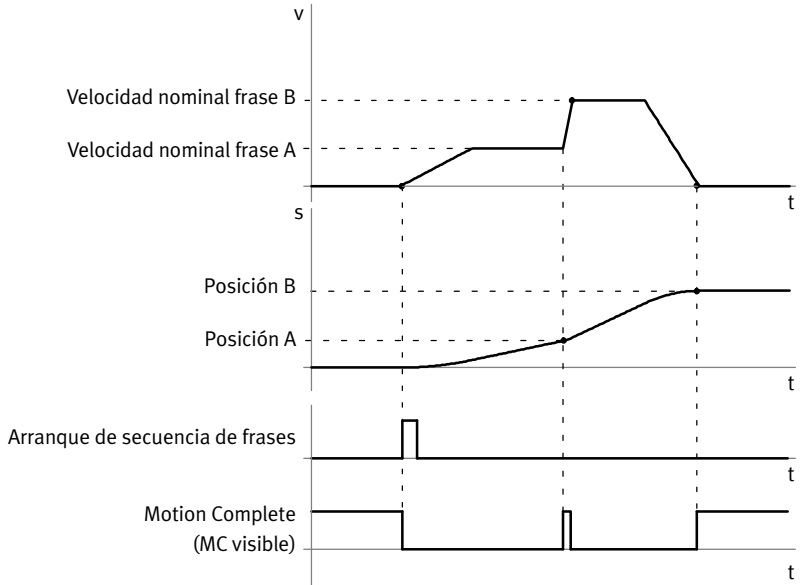


Fig. 2.14 Frase siguiente con velocidad final $\neq 0$

2.6 Supervisión del comportamiento del accionamiento

El comportamiento del accionamiento se puede supervisar y controlar mediante mensajes y comparadores. Además, el EMCA tiene funciones de seguridad internas, p. ej. para proteger los componentes internos de daños en caso de errores de operación.

2.6.1 Mensajes

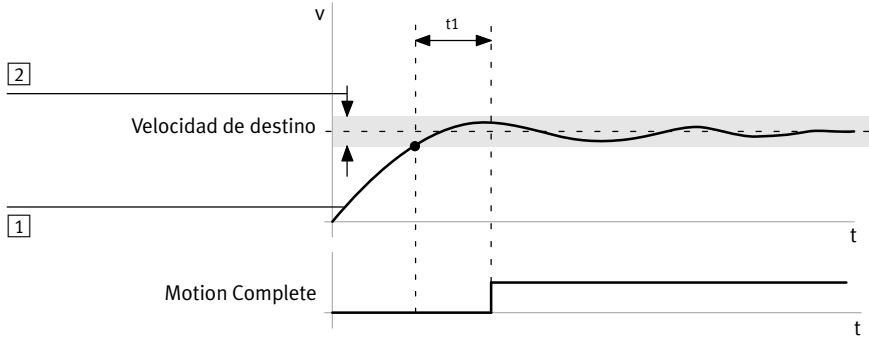
Los mensajes pueden emitirse a través de la salida digital configurable libremente [X9.8] (→ Tab. 2.55).

Mensaje	Descripción resumida
Motion Complete (Detección de destino)	señala el fin de un pedido (detección de destino)
Error de seguimiento (Following error)	solo con actuación secuencial, modo de posicionamiento y velocidad: supervisa el comportamiento durante el pedido (→ Fig. 2.16)
Supervisión de reposo (Standstill monitoring)	supervisa el comportamiento tras el fin de un pedido (→ Fig. 2.17) La supervisión de reposo está siempre activa cuando el accionamiento está controlado. El accionamiento está controlado en los siguientes casos: <ul style="list-style-type: none"> – tras la actuación secuencial – tras finalizar el recorrido de referencia – tras finalizar una tarea de posicionado con velocidad final 0 – tras finalizar un pedido con limitación de carrera
Comparador (Comparator)	supervisa un margen de tolerancia determinado durante un pedido, p. ej. para el control de frases siguientes o cualquier otra acción a través de una unidad de control de nivel superior (→ Capítulo 2.6.2.).

Tab. 2.35 Mensajes

Mensaje “Motion Complete” (detección de destino)

La señal “Motion Complete” señala el fin de un pedido (detección de destino). Para cada tipo de pedido (regulación de posición, de revoluciones o de corriente) hay una ventana establecida. Cuando el valor efectivo de la magnitud de destino se encuentra dentro de la ventana de destino durante el tiempo de amortiguación parametrizado, se genera el mensaje “Motion Complete” (detección de destino).



t1: tiempo de amortiguación Motion Complete

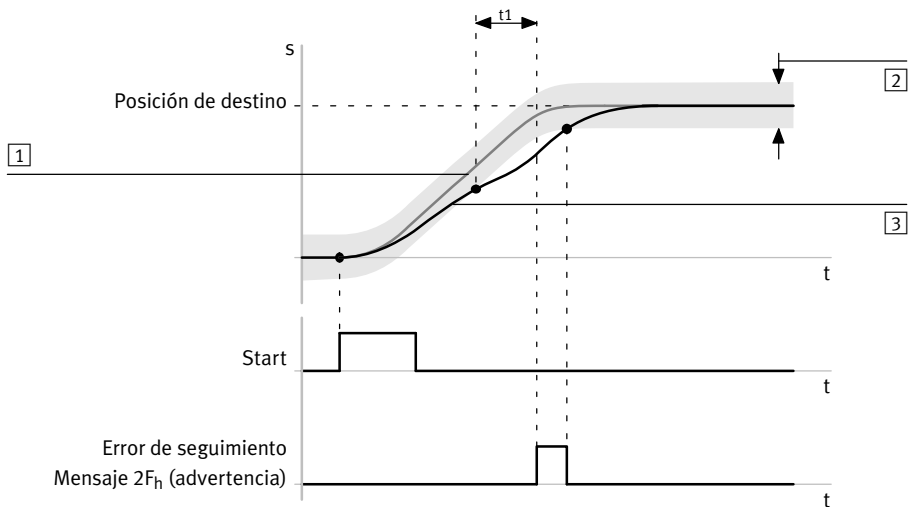
1 Velocidad real

2 Ventana de destino

Fig. 2.15 Motion Complete – ejemplo de regulación de velocidad

Mensaje “Error de seguimiento”

En la regulación de posición y de la velocidad es posible supervisar si se ha excedido el error de seguimiento máximo permitido. A partir de los parámetros de un pedido, antes de su ejecución se calcula un desarrollo teórico (→ Fig. 2.16, 1). Durante la ejecución del pedido se procesa y supervisa la desviación entre el valor nominal calculado y el valor efectivo actual. La diferencia permitida (error de seguimiento máximo permitido) se define mediante parametrización. Si la diferencia entre el valor nominal y el valor efectivo de la magnitud regulada actual (recorrido, velocidad) está fuera de la diferencia parametrizada, al finalizar el tiempo de amortiguación se activa el mensaje “Error de seguimiento”. Si el error de seguimiento se ha configurado como advertencia, el mensaje se borra automáticamente cuando el valor efectivo se encuentra de nuevo dentro de la ventana de error de seguimiento.



t_1 : tiempo de amortiguación mensaje de error de seguimiento

- 1 Recorrido nominal de posición
- 2 Ventana de error de seguimiento
- 3 Recorrido real de posición

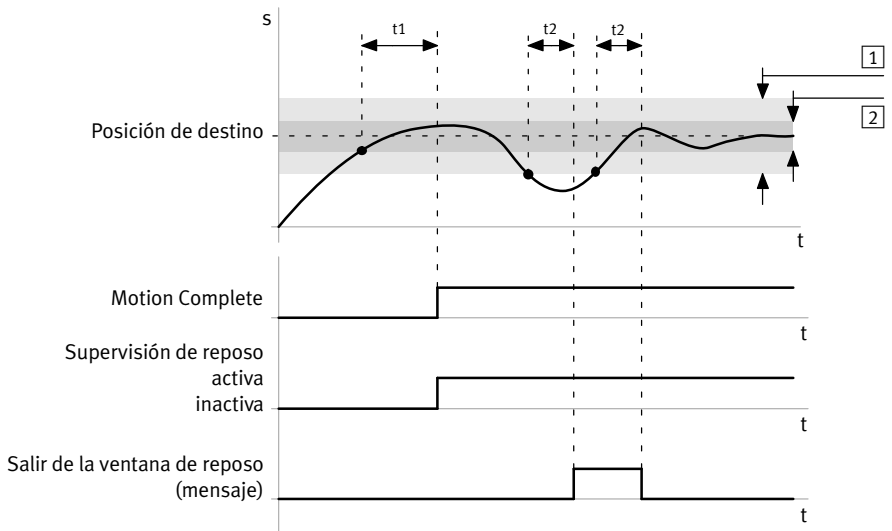
Fig. 2.16 Diagrama de temporización: mensaje “Error de seguimiento” – ejemplo regulación de posición, advertencia

La gestión de errores del FCT permite parametrizar la reacción al mensaje (2F_h) (→ Gestión de errores FCT).

Mensaje Supervisión de reposo

La supervisión de reposo comprueba durante la regulación de posición si el accionamiento se encuentra dentro de la ventana de reposo de la posición de destino durante el tiempo de amortiguación (→ Fig. 2.17). Tras alcanzar la posición de destino y la emisión de la señal “Motion Complete” se activa la supervisión de reposo. Si, con la supervisión de reposo activada, el accionamiento se desplaza fuera de la ventana de reposo durante el tiempo de supervisión de reposo, p. ej. a causa de fuerzas externas, tiene lugar la siguiente reacción:

- el EMCA emite el mensaje de diagnóstico “Posición real fuera de la ventana de reposo” (activa = 1: el eje ha salido de la ventana de reposo; inactiva = 0: el eje se encuentra en la ventana de reposo).
- el regulador de posición intenta desplazar el accionamiento de nuevo a la ventana de reposo.



t_1 : tiempo de amortiguación Motion Complete

t_2 : tiempo de amortiguación supervisión de reposo

1 Ventana de reposo

2 Ventana de destino

Fig. 2.17 Supervisión de reposo – ejemplo

La supervisión de reposo no puede activarse o desactivarse explícitamente. La supervisión de reposo pasa a estar desactivada cuando la ventana de reposo se establece en el valor 0.

La gestión de errores del FCT permite parametrizar la reacción al mensaje (37_n) (→ Gestión de errores FCT).

2.6.2 Comparadores

Mediante los comparadores se supervisan determinadas propiedades del comportamiento del accionamiento. Se comprueba si un valor se encuentra dentro de un margen de valores predeterminado, p. ej. la velocidad del accionamiento. El margen de valores se define mediante un valor límite inferior y un valor límite superior. Para los comparadores de posición, velocidad y fuerza se fija además un tiempo de amortiguación. Se emite el mensaje cuando el valor para la duración del tiempo de amortiguación se encuentra dentro del margen de valores.



El aparato **no** comprueba el sentido de los valores límite. Si el valor límite inferior es mayor que el valor límite superior, el mensaje del comparador no se activará nunca.

Los comparadores pueden utilizarse para la supervisión en la selección de frase y en el modo directo. Para la selección de frase los parámetros de los comparadores se gestionan en el registro de posicionado (p. ej. valor mínimo y valor máximo de la ventana de supervisión). En el encadenamiento de frases los comparadores se utilizan como condiciones de conmutación (→ Capítulo 2.5, Encadenamiento de frases). Para el modo directo los parámetros de los comparadores se gestionan como parámetros globales para modo directo (ajuste previo para modo directo).

La salida digital configurable (→ Tab. 2.47) se puede utilizar para la salida de mensajes de comparadores. Si el valor supervisado se encuentra en la ventana de supervisión, se activa el mensaje de comparador correspondiente. Se activa la salida digital configurable cuando se configura de forma correspondiente. Fuera de la ventana de supervisión el mensaje del comparador está inactivo y se restablece la salida.

Comparadores	Descripción resumida
Comparador de posición ¹⁾ (Position comparator)	Supervisa una ventana de posición predeterminada
Comparador de velocidad ¹⁾ (Velocity comparator)	Supervisa una ventana de velocidad predeterminada
Comparador de fuerza ¹⁾ (Force comparator)	Supervisa una ventana de fuerza o momento predeterminada
Comparador de tiempo (Time comparator)	Supervisa un ventana de tiempo que arranca al inicio de la ejecución de la frase

1) El mensaje de comparador se emite solamente cuando el valor supervisado para la duración del tiempo de amortiguación fijado se encuentra en el margen de supervisión.

Tab. 2.36 Comparadores (cuadro general)

Comparador de posición

El comparador de posición supervisa una ventana de posición predeterminada. El mensaje del comparador de posición se activa cuando se cumplen las 2 condiciones siguientes:

- La posición real se encuentra dentro de la ventana de posición parametrizada (\geq mínimo y \leq máximo).
- La primera condición se había cumplido como mínimo en el periodo de tiempo predeterminado (tiempo de amortiguación).

En todos los demás casos el mensaje está inactivo.

Cuando el actuador vuelve a abandonar la zona de posición, el mensaje se restablece inmediatamente.

Los comparadores de posición se pueden utilizar en el modo de posicionamiento, modo de velocidad y modo de fuerza/par de giro.

Parámetro	Descripción
Mín.	Límite de posición inferior (mínimo) ¹⁾
Máx.	Límite de posición superior (máximo) ¹⁾
Tiempo	Tiempo de espera dentro de la zona de posición antes de que se active el comparador de posición

1) Los límites indicados son siempre posiciones absolutas (referidas al punto cero del proyecto).

Si el valor mínimo es mayor que el valor máximo, la condición para el comparador de posición no se cumple nunca.

Ejemplo de una zona de posición en el margen negativo: “-50 ... -40 mm”.

→ Como valor mínimo debe introducirse “-50 mm” y como valor máximo “-40 mm”.

Tab. 2.37 Parámetros para el comparador de posición



Los límites de posición se indican siempre en valores absolutos, incluso en frases de posición relativas.

Comparador de velocidad

El mensaje “Comparador de velocidad activo” se activa cuando se cumplen las 2 condiciones siguientes:

- La velocidad real se encuentra dentro de los límites parametrizados (\geq mínimo y \leq máximo).
- La primera condición se había cumplido como mínimo en el periodo de tiempo predeterminado (tiempo de amortiguación).

En todos los demás casos el mensaje está inactivo.

Cuando el actuador vuelve a abandonar la zona de velocidad, el mensaje se restablece inmediatamente.

Los comparadores de velocidad se pueden utilizar en el modo de posicionamiento, modo de velocidad y modo de fuerza/par de giro.

Parámetro	Descripción
Mín.	límite de velocidad inferior (mínimo) ¹⁾
Máx.	límite de velocidad superior (máximo) ¹⁾
Tiempo	Tiempo de espera dentro de la zona de velocidad antes de que se active el comparador de velocidad

1) Los valores límite pueden ser tanto positivos como negativos. Si el valor mínimo es mayor que el valor máximo, la condición para el comparador de velocidad no se cumple nunca.

Tab. 2.38 Parámetros para el comparador de velocidad

Comparador de fuerza

El mensaje “Comparador de fuerza activo” se activa cuando se cumplen las 2 condiciones siguientes:

- La fuerza real calculada con ayuda de la corriente medida se encuentra dentro de los límites parametrizados (\geq mínimo y \leq máximo).
- La primera condición se había cumplido como mínimo en el periodo de tiempo predeterminado (tiempo de amortiguación).

En todos los demás casos el mensaje está inactivo.

Cuando el actuador vuelve a abandonar la zona de fuerza, el mensaje se repone inmediatamente.

Los comparadores de fuerza se pueden utilizar en el modo de posicionamiento, modo de velocidad y modo de fuerza/par de giro.

Parámetro	Descripción
Mín.	límite de fuerza inferior (mínimo) ¹⁾
Máx.	límite de fuerza superior (máximo) ¹⁾
Tiempo	Tiempo de espera dentro de la zona de fuerza antes de que se active el comparador de fuerza

1) Los valores límite pueden ser tanto positivos como negativos. El signo indica aquí el sentido de la fuerza. Si el valor mínimo es mayor que el valor máximo, la condición para el comparador de fuerza no se cumple nunca.

Tab. 2.39 Parámetros para el comparador de fuerza

Comparador de tiempo

El mensaje “Comparador de tiempo activo” se activa cuando se cumplen las condiciones siguientes:

- El tiempo desde el inicio de la frase se encuentra dentro de los límites parametrizados (\geq mínimo y \leq máximo).

En todos los demás casos el mensaje está inactivo.

Parámetro	Descripción
Mín.	límite de tiempo inferior (mínimo) ¹⁾
Máx.	límite de tiempo superior (máximo) ¹⁾

1) Los valores límite solo pueden ser positivos. Si el valor mínimo es mayor que el valor máximo, la condición para el comparador de tiempo no se cumple nunca.

Tab. 2.40 Parámetros para el comparador de tiempo

2.6.3 Funciones de seguridad

El EMCA dispone de un amplio sistema de sensores para controlar el perfecto funcionamiento de la sección de control, la unidad de potencia, el motor y la comunicación con el entorno exterior. Algunos errores hacen que la sección de control desconecte la unidad de potencia (paso de salida). En este caso solo es posible volver a conectar la unidad de potencia cuando se ha eliminado el error y se ha confirmado. Las siguientes funciones de seguridad se encargan de la seguridad de funcionamiento:

Funciones de seguridad	Núm. de mensaje	Descripción resumida
Supervisión del interruptor de final de carrera	07 _h , 08 _h	Supervisa si se sobrepasan los interruptores de final de carrera (→ Capítulo 2.4.1)
Control de las posiciones finales por software	11 _h , 12 _h , 29 _h , 2A _h	Supervisa si se sobrepasan las posiciones finales por software (→ Capítulo 2.4.1)
Corriente del motor (Supervisión I ² t)	0E _h	Supervisa la potencia disipada del accionamiento; cuando se sobrepasa el valor máximo se emite un mensaje.
Supervisión de la tensión <ul style="list-style-type: none"> – Tensión de la lógica – Tensión del circuito intermedio 	17 _h , 18 _h 1A _h , 1B _h	Detecta subtensiones y sobretensiones
Supervisión de temperatura	15 _h , 16 _h	La temperatura del paso de salida se mide con un sensor de temperatura. Las temperaturas del paso de salida y del CPU se supervisan cíclicamente. Si la temperatura excede un valor límite, se emite un error.
Valor de medición de resistencia de frenado	30 _h	El EMCA dispone de un chopper de frenado independiente con conexión para un resistencia de frenado externa (conexión [X5]). No hay disponible una resistencia de frenado interna. El EMCA detecta en la fase de conexión si se ha conectado una resistencia de frenado externa. Sin embargo, no se realiza ninguna comprobación del correcto dimensionamiento. Si en la fase de conexión no hay ninguna resistencia de frenado conectada, el EMCA genera un mensaje de diagnóstico correspondiente (→ Gestión de errores FCT). En aplicaciones en las que no se necesita ninguna resistencia de frenado, este mensaje de diagnóstico puede clasificarse como información (→ Tab. 2.42.). En ese caso el mensaje de diagnóstico no tiene ningún efecto externo.

Tab. 2.41 Funciones de seguridad

2.6.4 Gestión de errores

La gestión de errores del FCT permite parametrizar la reacción a estos mensajes de diagnóstico (→ FCT, página “Error Management”). Los mensajes de diagnóstico puede clasificarse como error, advertencia o información. Según las clasificaciones realizadas, se determinan las reacciones a los mensajes de diagnóstico.

Clasificación	Descripción
Error (Error)	Los errores siempre tienen como consecuencia una reacción (p. ej. deceleración Quick Stop). Los errores deben validarse. Ciertos errores solo pueden validarse después de haber eliminado su causa. Los mensajes de diagnóstico clasificados como error se visualizan mediante los LED de estado (→ Capítulo 6.2). En algunos errores la reacción se puede parametrizar con FCT (→ Gestión de errores de FCT).
Advertencia (Warning)	Las advertencias no influyen en el comportamiento del motor y no necesitan ser validadas. De todos modos es preciso eliminar la causa que ha provocado la advertencia para que no se origine un error durante el resto del desarrollo. Los mensajes clasificados como advertencia se visualizan mediante los LED de estado (→ Capítulo 6.2).
Información (Information)	Los mensajes de diagnóstico clasificados como información no se visualizan mediante los LED de estado. El mensaje de diagnóstico puede guardarse en la memoria de diagnóstico.

Tab. 2.42 Clasificaciones de los mensajes de diagnóstico

Posibles reacciones ante errores	Descripción
Salida libre (Free-wheeling)	Se desconecta el paso de salida. El actuador queda sin control.
Deceleración Quick Stop (QS deceleration)	El movimiento es frenado inmediatamente con la deceleración Quick Stop (rampa de frenado de parada rápida). Opción adicional ¹⁾ : paso de salida conectado (Output stage on) o desconectado (off)
Deceleración de frase (Record deceleration)	El movimiento finaliza inmediatamente con la deceleración parametrizada en la frase actual. Opción adicional ¹⁾ : paso de salida conectado (Output Stage on) o desconectado (off)
Finalizar frase (Finish record)	La frase actual finaliza de forma normal (sin interrupción). Opción adicional ¹⁾ : paso de salida conectado (Output Stage on) o desconectado (off)

1) con determinados errores (→ Gestión de errores FCT)

Tab. 2.43 Reacciones posibles al error

Con la opción “Guardar diagnosis” (Save Diagnosis) se guarda el resultado del sistema en la memoria de diagnóstico.



Más información para determinar las reacciones a errores → Ayuda FCT, palabra clave gestión de errores.

2.6.5 Memoria de diagnóstico

El EMCA dispone de una memoria de diagnóstico no volátil. En la memoria de diagnóstico se registran los mensajes de diagnóstico. En la gestión de errores del FCT se determina qué mensajes de diagnóstico deben registrarse (→ Capítulo 2.6.4).

La memoria de diagnóstico está ejecutada como memoria anular y tiene una capacidad de 200 mensajes de diagnóstico. Los mensajes de diagnóstico relevantes se escriben uno tras otro en la memoria de diagnóstico. Si la memoria de diagnóstico está llena, cuando llega un mensaje nuevo de diagnóstico se sobrescribe el mensaje de diagnóstico más antiguo (principio FIFO).

A la memoria de diagnóstico se puede acceder a través de:

- FCT (ver Ayuda para el FCT)
- servidor web (→ Capítulo 5.5 y 6.1).

2.7 Interfaces

El aparato dispone de una interfaz de parametrización y una interfaz de control. La interfaz de parametrización es una interfaz Ethernet (→ Capítulo 2.7.1). La ejecución de la interfaz de control depende de la ejecución del producto:

- EMCA-EC...-DIO: interfaz I/O



Información sobre la instalación → Capítulo 4.

2.7.1 Interfaz de parametrización [X1] (interfaz Ethernet)

La interfaz de parametrización [X1] permite lo siguiente:

- configuración, parametrización, puesta a punto, diagnóstico y descarga de firmware con FCT (→ Capítulo 5.2 y ayuda FCT)
- diagnóstico con ayuda del servidor web a través de un navegador (→ Capítulo 5.5 y 6.1)
- carga de un archivo de parámetros a través del servidor web (→ Capítulo 5.7) y con FCT

A través de la interfaz Ethernet son posibles las siguientes conexiones:

Conexiones	Descripción
Conexión punto a punto	El aparato se conecta directamente con el PC a través de un cable Ethernet.
Conexión de red	El aparato se conecta a una red Ethernet.

Tab. 2.44 Posibilidades de la conexión

El aparato es compatible con los siguientes 3 métodos de la configuración IP (basada en IPv4):

Métodos	Descripción
Servidor DHCP activo (ajuste de fábrica)	El aparato tiene una configuración IP parametrizada fija. En caso de que se conecte al aparato un PC configurado como cliente DHCP, el aparato asigna automáticamente al PC una configuración IP. Este método es adecuado especialmente para las conexiones punto a punto. Configuración IP con servidor DHCP activo: <ul style="list-style-type: none"> – Dirección IP: 192.168.178.1 – Máscara de subred: 255.255.255.0 – Gateway: – (no se asigna ningún gateway).
Obtener automáticamente dirección IP (cliente DHCP)	El aparato obtiene su configuración IP de un servidor DHCP existente en la red. Este método es adecuado para redes en las que ya existe otro servidor DHCP.
Configuración IP fija	La configuración IP del aparato se puede asignar manualmente de forma fija. Sin embargo, el aparato solo es accesible cuando la configuración IP asignada coincide con la configuración IP del PC.

Tab. 2.45 Posibilidades para la configuración IP

FCT ofrece una función de búsqueda (escaneado de red) para encontrar un aparato en la red incluso sin conocer la configuración IP actual. Una vez encontrado el aparato se fija el método de la configuración IP con FCT.

- La configuración IP del aparato se puede modificar sin que la configuración IP actual del aparato se adapte a la del PC.
- La función de parpadear (parpadeo de un LED) del aparato se activa y desactiva. De esta forma se identifica ópticamente un aparato entre varios.

2.7.2 Interfaz STO [X6]

La interfaz STO [X6] permite la desconexión a través de 2 canales del par motor (función “Desconexión segura del par” (Safe torque off/STO)).



La función de seguridad STO (Safe torque off) se describe detalladamente en el documento GDCE-EMCA-EC-S1-.... La función de seguridad STO solo debe utilizarse del modo indicado en él. Más informaciones al respecto → Descripción de la función de seguridad STO, GDCE-EMCA-EC-S1-....

2.7.3 Funciones de las entradas/salidas de base

Funciones de las entradas digitales de base (6)		
Pin	Nombre	Función
[X6.4]	STO 1 (Safe torque off channel 1)	Entrada de mando STO canal 1 (→ Descripción de la función de seguridad STO, GDCE-EMCA-EC-S1-...).
[X6.5]	STO 2 (Safe torque off channel 2)	Entrada de mando STO canal 2 (→ Descripción de la función de seguridad STO, GDCE-EMCA-EC-S1-...).
[X7.2]	Switch 1	Entrada para interruptor de referencia o interruptor final de carrera 1 Con el flanco configurado del interruptor 1 se señala que se ha alcanzado la posición de referencia/final. ¹⁾
[X8.2]	Switch 2	Entrada para interruptor de referencia o interruptor final de carrera 2 Con el flanco configurado del interruptor 2 se señala que se ha alcanzado la posición de referencia/final. ¹⁾
[X9.16]	Control enable/Acknowledge error	<ul style="list-style-type: none"> – Nivel High: habilitación de regulador a través de la interfaz que tiene el control de nivel superior (→ Capítulo 2.8.3) – Flanco ascendente: validar mensajes de error (→ Capítulo 2.8.4) – Nivel Low: bloquear el regulador; se consigue el frenado regulado con la deceleración parametrizada (Quick Stop) (→ Capítulo 2.8.3).
[9.17]	–	No conectar (do not connect)

1) La función de interruptor (interruptor de referencia o de final de carrera) y el tipo de interruptor (contacto abierto o cerrado normalmente) se configuran con FCT.

Tab. 2.46 Funciones de las entradas digitales de base – conexiones [X6], [X7], [X8] y [X9]

Funciones de las salidas digitales de base (2)		
Pin	Nombre	Función
[X9.7]	Ready	<p>Señala la disponibilidad del aparato</p> <ul style="list-style-type: none"> – Nivel High: el aparato está operativo (listo para funcionar/sin errores); la señal emite nivel High mientras se cumplan todas las condiciones siguientes: <ul style="list-style-type: none"> – En la entrada “Control enable/Acknowledge error” hay un nivel High. – Hay una habilitación del regulador a través de la interfaz con control de nivel superior. – En la entrada “Stop” hay un nivel High. – No hay mensajes de error. – Nivel Low: el aparato no está operativo por una de las 2 razones siguientes: <ul style="list-style-type: none"> – No se ha cumplido como mínimo una condición (p. ej. si hay un error). – Se ha interrumpido una frase (parada intermedia). Puede continuar la frase o borrarse el camino remanente.
[X9.8]	configurable	Comportamiento de salida configurable con FCT; señales representables → Tab. 2.55

Tab. 2.47 Funciones de las salidas digitales de base – conexión [X9]

Lógica de habilitación de la habilitación del regulador

Cuando la interfaz I/O tiene el control de nivel superior, se solicita la habilitación del regulador mediante la entrada “Control enable/Acknowledge error”.

Cuando la interfaz de parametrización tiene el control de nivel superior, es necesario que aparezca la señal de habilitación en la entrada “Control enable/Acknowledge error” antes de solicitar la habilitación del regulador a través de la interfaz.

Al recibir el control de nivel superior mediante FCT se acepta la señal actual de vía libre de la interfaz de control.

Comportamiento durante la habilitación del regulador

Con la habilitación de regulador, se habilita el regulador y se activa el regulador de posición (posición real = posición nominal).

Cancelación de la habilitación del regulador

Al cancelar la habilitación del controlador, el pedido en curso se detiene (Quick Stop). Si la velocidad nominal es $v = 0$, se restablece la señal “Ready” y se bloquea el regulador. En ejecuciones del producto sin freno de inmovilización el accionamiento se puede desplazar libremente a continuación.

2.7.4 Funciones de las entradas/salidas adicionales (modo 0/1)

El EMCA-...-DIO dispone en la conexión [X9] de entradas (DIN) y salidas (DOUT) digitales adicionales. Las funciones de estas entradas/salidas dependen del modo seleccionado. Puede seleccionarse el modo en la entrada digital “Control mode 0/1” (→ Capítulo 2.8.2).

Cuadro general: entradas digitales adicionales (10)		
Pin	Modo 0	Modo 1
[X9.x]	Funcionamiento normal (selección de registro)	Funcionamiento por pulsación/ programación teach-in
[X9.12]	Control mode 0/1 = 0	Control mode 0/1 = 1
[X9.1]	Record selection 1	
[X9.2]	Record selection 2	
[X9.3]	Record selection 4	
[X9.4]	Record selection 8	
[X9.5]	Record selection 16	
[X9.6]	Record selection 32	Jog+
[X9.13]	Start	Teach
[X9.14]	Brake control/Delete remaining path	Jog-
[X9.15]	Stop	

Tab. 2.48 Entradas adicionales en la conexión [X9]

Cuadro general: salidas digitales adicionales (2)		
Pin	Modo 0	Modo 1
[X9.x]	Funcionamiento normal (selección de registro)	Funcionamiento por pulsación/ programación teach-in
[X9.10]	Acknowledge	Setpoint Acknowledge
[X9.11]	Motion Complete	

Tab. 2.49 Salidas adicionales en la conexión [X9]

Funciones de las entradas/salidas adicionales en el funcionamiento normal (modo 0)		
Pin	Nombre	Función
Entradas		
[X9.12]	Control mode 0/1	Nivel Low = activar modo 0 (funcionamiento normal).
[X9.1] ...	Record selection 1 ... 32	Selección del número de frase (codificación binaria). A través de estas 6 entradas se seleccionan 64 frases (frase 0 a 63). La frase 0 está reservada para el recorrido de referencia.
[X9.6]		
[X9.13]	Start	Flanco ascendente: inicio o continuación de la frase
[X9.14]	Brake control/Delete remaining path	<ul style="list-style-type: none"> – Nivel High: <ul style="list-style-type: none"> – Si no existe habilitación del regulador: abrir freno de inmovilización. – Si existe habilitación del regulador: borrar el camino remanente. – Nivel Low: accionamiento automático del freno de inmovilización
[X9.15]	Stop	<ul style="list-style-type: none"> – Nivel High: ninguna parada/parada intermedia – Nivel Low: parar el accionamiento con el retardo parametrizado del registro de posicionamiento activo (parada/parada intermedia)
Salidas		
[X9.10]	Acknowledge	Señal handshake para la señal de arranque [X9.13]: <ul style="list-style-type: none"> – flanco descendente: pedido aceptado – flanco ascendente: reacción a flanco descendente de la señal de arranque
[X9.11]	Motion Complete	Señala el final del procesamiento de un pedido (detección de destino): <ul style="list-style-type: none"> – Nivel High: finaliza el pedido – Nivel Low: pedido en procesamiento

Tab. 2.50 Cuadro general de funciones en funcionamiento normal (modo 0)

Selección de registro en el funcionamiento normal (modo 0)						
Record selection 1 ... 32						
... 32 (2⁵)	... 16 (2⁴)	... 8 (2³)	... 4 (2²)	... 2 (2¹)	... 1 (2⁰)	Número de frase
0	0	0	0	0	0	0 ¹⁾
0	0	0	0	0	1	1
0	0	0	0	1	0	2
0
0	1	1	1	1	1	31
...						...
1	1	1	1	1	0	62
1	1	1	1	1	1	63

1) Recorrido de referencia (Homing)

Tab. 2.51 Codificación binaria de los números de frase en el modo 0 (funcionamiento normal)

Funciones de las entradas/salidas adicionales en el modo funcionamiento por pulsación/funcionamiento teach-in (modo 1)		
Pin	Nombre	Función
Entradas		
[X9.12]	Control mode 0/1	Nivel Low = activar modo 1 (funcionamiento por pulsación/funcionamiento teach-in).
[X9.1] ... [X9.5]	Record selection 1 ... 16	Selección del número de frase (codificación binaria). A través de estas 5 entradas se seleccionan 31 frases (frase 1 a 31).
[X9.6]	Jog+	<ul style="list-style-type: none"> - Flanco ascendente: el funcionamiento por pulsación en sentido positivo arranca a velocidad reducida. - Nivel High: tras finalizar la duración de marcha lenta el accionamiento se desplaza a velocidad secuencial. - Flanco descendente: terminar funcionamiento por pulsación.
[X9.13]	Teach	<ul style="list-style-type: none"> - Flanco ascendente: iniciar proceso de programación tipo teach-in para el registro de posicionamiento seleccionado (validación → Validación programación tipo teach-in [X9.10]). - Flanco descendente: adoptar la posición actual en el registro de posicionamiento seleccionado (validación → Validación programación tipo teach-in [X9.10]).
[X9.14]	Jog-	<ul style="list-style-type: none"> - Flanco ascendente: el funcionamiento por pulsación en sentido negativo arranca a velocidad reducida. - Nivel High: tras finalizar la duración de marcha lenta el accionamiento se desplaza a velocidad secuencial. - Flanco descendente: terminar funcionamiento por pulsación
[X9.15]	Stop	<ul style="list-style-type: none"> - Nivel High: ninguna parada - Nivel Low: parar el accionamiento con el retardo parametrizado
Salidas		
[X9.10]	Setpoint Acknowledge	Señal handshake para la señal de teach [X9.13]: <ul style="list-style-type: none"> - Flanco ascendente: preparado para programación teach-in - Flanco descendente: valor aceptado
[X9.11]	Motion Complete	Señala el final del procesamiento de un pedido (detección de destino): <ul style="list-style-type: none"> - Nivel High: finaliza el pedido - Nivel Low: pedido en procesamiento

Tab. 2.52 Cuadro general de funciones de modo 1

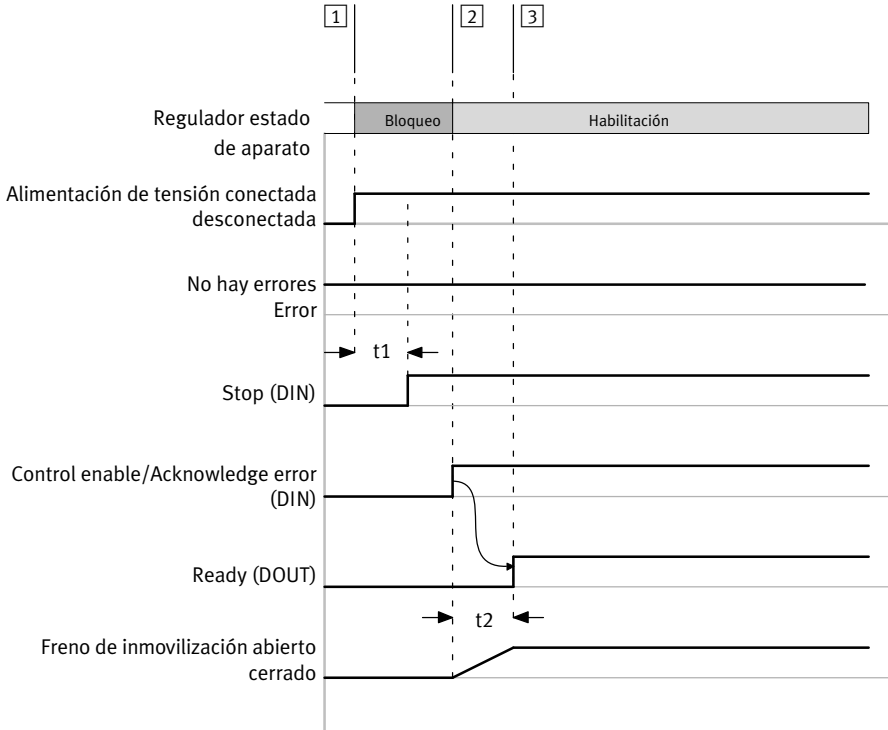
Selección de registro en el funcionamiento por pulsación/funcionamiento teach-in (modo 1)					
Record selection 1 ... 16					
... 16 (2⁴)	... 8 (2³)	... 4 (2²)	... 2 (2¹)	... 1 (2⁰)	Número de frase
0	0	0	0	1	1
0	0	0	1	0	2
...					...
1	1	1	1	1	31

Tab. 2.53 Codificación binaria de los números de frase en el modo 1 (funcionamiento por pulsación/funcionamiento teach-in)

2.8 Control mediante entradas/salidas digitales

2.8.1 Crear disponibilidad para funcionar

La alimentación debe estar conectada como mínimo 1 s (t_1) antes de que se creen señales de mando en las entradas. Solo puede establecerse la disponibilidad para funcionar cuando no hay ningún error. Deben subsanarse y validarse los errores existentes (→ Capítulo 2.8.4).



Tiempo de conexión $t_1 \geq 1$ s

Tiempos de retardo:

t_2 : depende del retardo a la conexión parametrizado

1 Conexión de la fuente de alimentación **3** Listo para funcionar

2 Solicitar habilitación del regulador

Fig. 2.18 Diagrama de temporización crear disponibilidad para funcionamiento

2.8.2 Ajustar modo de la interfaz I/O

Mediante la entrada digital “Control mode 0/1” se ajusta el modo de la interfaz I/O:

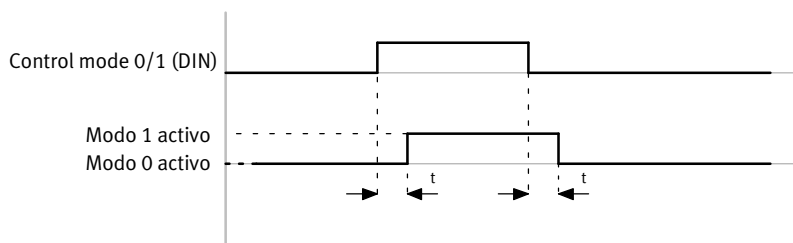
Pin	Entrada	Nivel	Descripción
[X9.12]	Control mode 0/1	Nivel Low	Modo 0: funcionamiento normal
		Nivel High	Modo 1: funcionamiento por pulsación/funcionamiento teach-in

Tab. 2.54 Modo control de la interfaz I/O

El ajuste del modo control solo puede realizarse en reposo. Si se ajusta el modo control durante un pedido, primero se detiene la orden en curso (Quick Stop). A continuación se conmuta al modo control ajustado.



Para evitar un funcionamiento incorrecto con la conmutación de modo hay que observar el tiempo de retardo t indicado. Activar las entradas solo después.



Tiempo de retardo $t \geq 2$ ms

Fig. 2.19 Diagrama de temporización ajustar el modo de la interfaz I/O

2.8.3 Habilitación y bloqueo del regulador

La habilitación del regulador se controla mediante la entrada “Control enable/Acknowledge error”.

- Nivel High solicita la habilitación del regulador.
- Nivel Low bloquea el regulador. No se aceptarán otras tareas de desplazamiento.

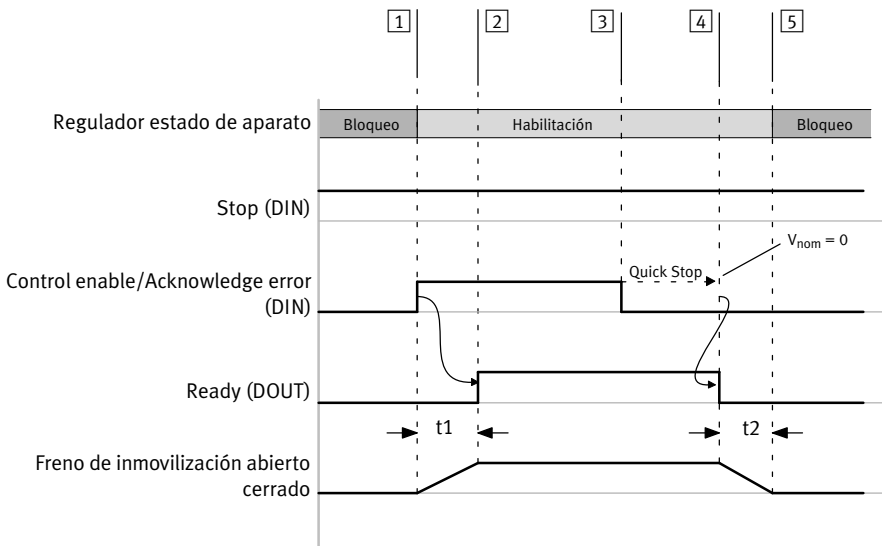
En equipos con freno de inmovilización (solo EMCA-EC-...-...-B):

La activación del freno de inmovilización está acoplada a la habilitación del regulador (→ Capítulo 2.4.9).

- Al emitir la habilitación del regulador se suelta el freno de inmovilización.
- Al cancelar la habilitación del regulador se cierra el freno de inmovilización.



Más información sobre el freno de inmovilización → Capítulo 2.4.9 y Capítulo 2.8.12.



Tiempos de retardo:

t_1 : depende del retardo a la conexión parametrizado

t_2 : depende del retardo a la desconexión parametrizado

- | | |
|---|---|
| <p>1 Solicitar habilitación del regulador</p> <p>2 Se ha realizado la habilitación del controlador</p> <p>3 Parada regulada (el freno de inmovilización permanece desconectado)</p> | <p>4 Retirar la habilitación del regulador, se cierra el freno de inmovilización</p> <p>5 Regulador bloqueado</p> |
|---|---|

Fig. 2.20 Diagrama de temporización habilitar regulador tras Power ON

2.8.4 Validación de errores

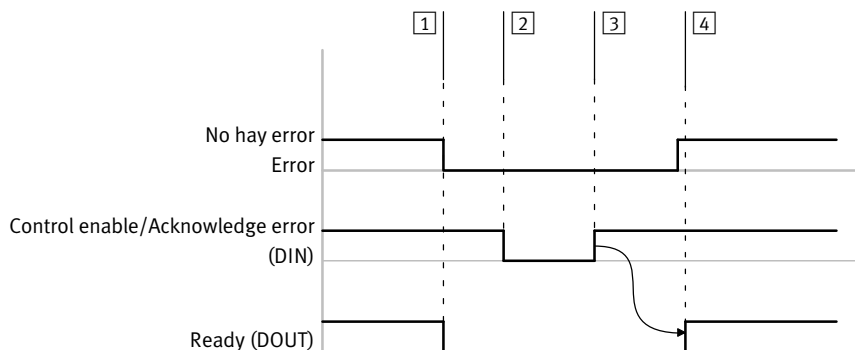
Si aparece un error, el accionamiento cambia al estado de error. La salida “Ready” proporciona señal Low. Se puede leer el código de error mediante:

- Festo Configuration Tool (FCT)
- Servidor web

La reacción del aparato al error se puede parametrizar parcialmente a través de la gestión de errores FCT (→ Capítulo 2.6.4). En algunos casos es posible de inmediato la validación de errores, p. ej. con un error de seguimiento. En otros casos debe eliminarse primero la causa del error (p. ej. error de temperatura, error de tensión de carga).

Se puede validar los mensajes de error de la siguiente manera:

- mediante el Festo Configuration Tool (→ Ayuda online FCT)
- mediante un flanco ascendente en la entrada “Control enable/Acknowledge error”



- | | |
|--|---|
| <p>1 Evento de error</p> <p>2 Retirar habilitación del controlador</p> | <p>3 Validar error y solicitar habilitación de regulador</p> <p>4 Se ha realizado la habilitación del controlador</p> |
|--|---|

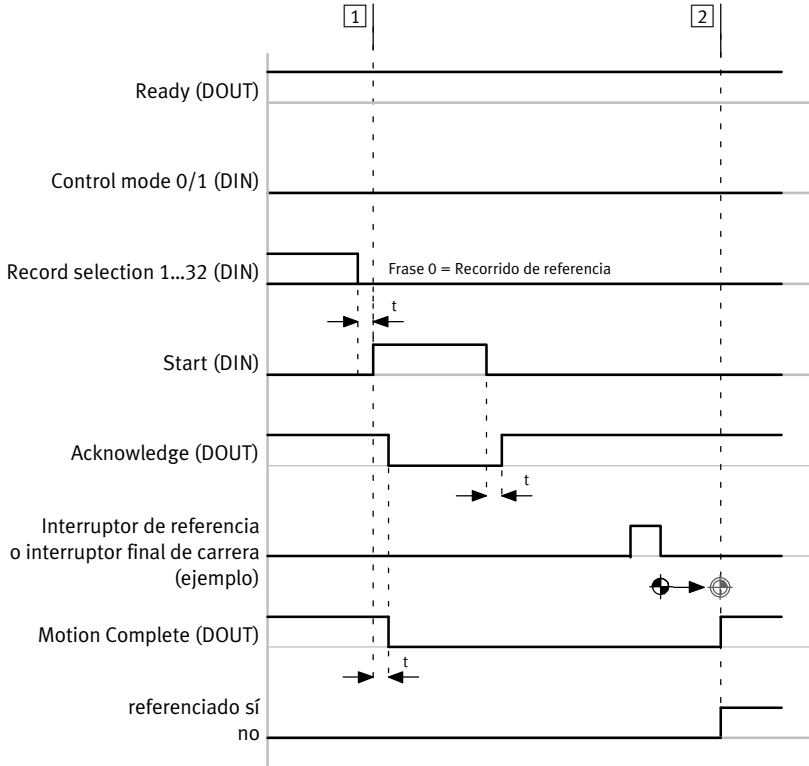
Fig. 2.21 Diagrama de temporización validar error



En el caso de errores que no pueden validarse, hay que conectar de nuevo el aparato (Power OFF/ON). Los eventos de diagnóstico parametrizados como advertencias se visualizan una vez y no es necesario validarlos.

2.8.5 Realizar un recorrido de referencia

Para ejecutar un recorrido de referencia en las entradas “Record selection 1...32” debe estar direccionado el número de frase 0. El recorrido de referencia inicia mediante la entrada “Start”. Después de haber finalizado correctamente el recorrido de referencia, se establece la salida “Motion Complete”.



Tiempo de retardo $t \geq 2$ ms

1 Iniciar recorrido de referencia

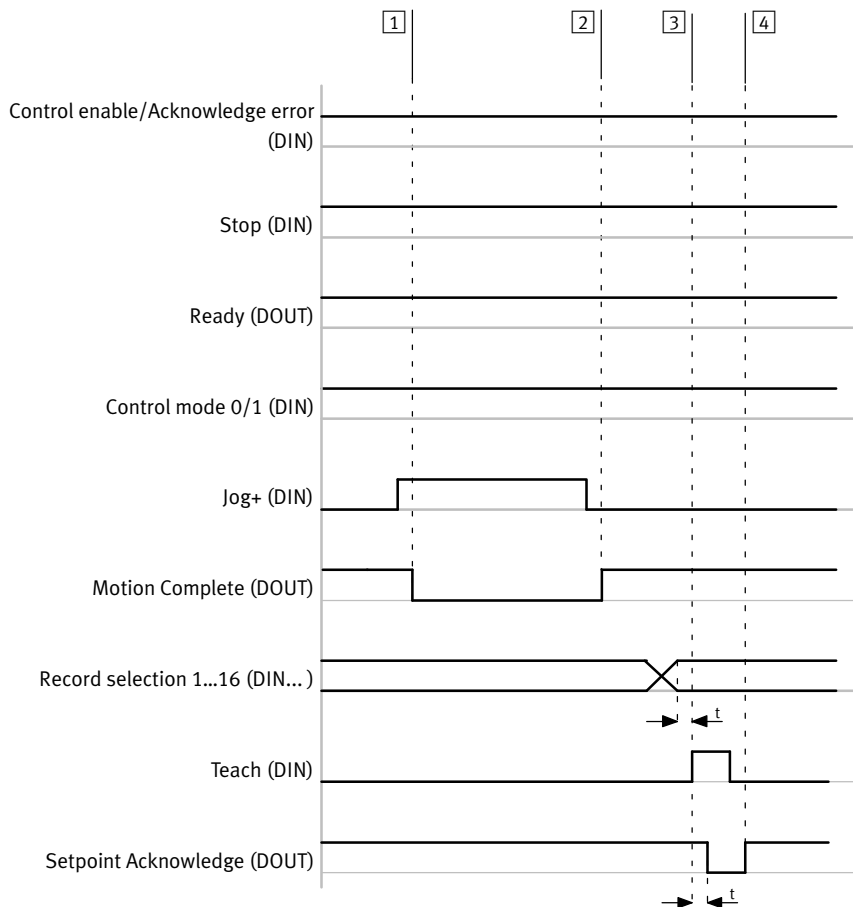
2 Accionamiento referenciado

Fig. 2.22 Diagrama de temporización modo 0; recorrido de referencia a interruptor de referencia o interruptor final de carrera

2.8.6 Funcionamiento por pulsación, funcionamiento teach-in (modo 1)

Mediante la interfaz I/O pueden programarse en el modo de posicionamiento las posiciones de destino para 31 frases de comando absolutas.

Las señales teach-in se activan por flancos. Si se ha establecido la señal teach-in y el proceso no puede ejecutarse, es necesario volver a restablecer la señal teach-in. Solo después se puede iniciar un nuevo proceso.



Tiempo de retardo $t \geq 2$ ms

- | | | | |
|---|---|---|--|
| 1 | Funcionamiento pulsación+ ha comenzado | 3 | Establecer disponibilidad de programación teach-in |
| 2 | Funcionamiento pulsación+ ha finalizado | 4 | Se ha aceptado posición actual |

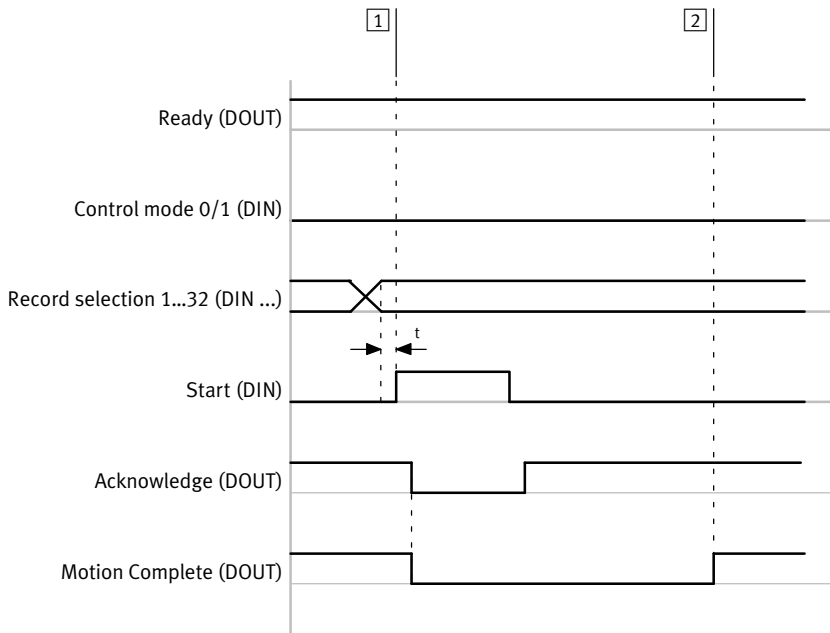
Fig. 2.23 Diagrama de temporización pulsación, teach-in

2.8.7 Iniciar frase (modo 0)

El número de frase de una orden está codificado de forma binaria y puede transferirse al aparato mediante las entradas “Record selection 1...32”. El número de frase 0 está asignado al recorrido de referencia. Con un flanco ascendente el número de frase se acepta en la entrada “Start” y se ejecuta la frase o cadena de frases (según la parametrización). La aceptación de la orden se valida con la señal “Acknowledge”. En las cadenas de frases se determina mediante el parámetro “MC visible” se debe emitirse entre las frases por separado la señal “Motion Complete” (→ Capítulo 2.5.2).

El parámetro “Condiciones de arranque” (Start Condition) determina cómo debe reaccionar el aparato a la frase cuando se está ejecutando todavía una frase distinta (→ Capítulo Tab. 2.32).

El diagrama de temporización muestra el comportamiento temporal al iniciarse un pedido en el modo 0.



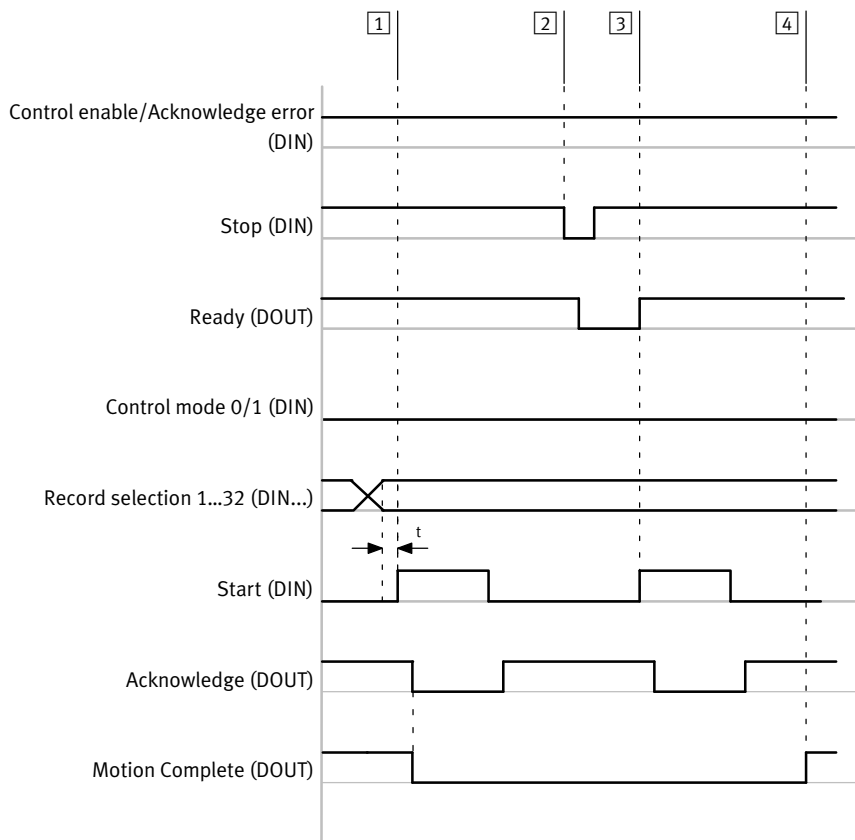
Tiempo de retardo $t \geq 2$ ms

1 Inicio de frase

2 Detección de destino (Motion Complete)

Fig. 2.24 Diagrama de temporización iniciar frase (modo 0)

2.8.8 Iniciar, parar y continuar frase (modo 0)



Tiempo de retardo $t \geq 2$ ms

1 Inicio de frase

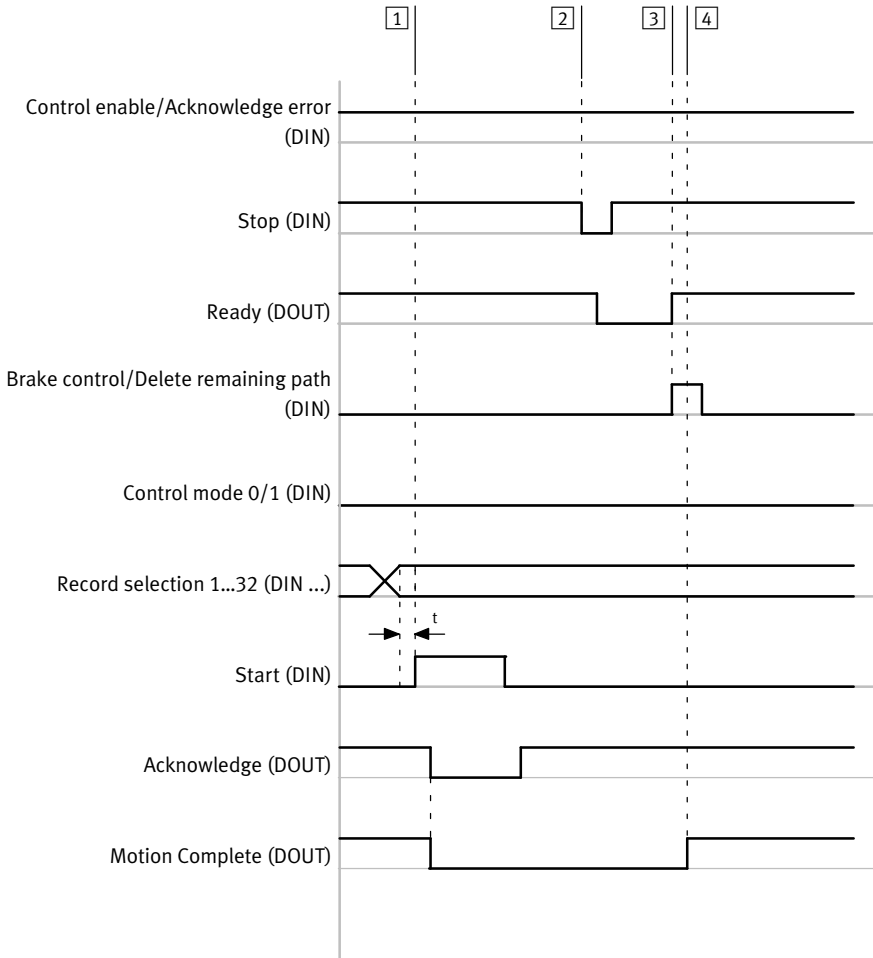
2 Parar frase (parada intermedia)

3 Continuar frase

4 Detección de destino (Motion Complete)

Fig. 2.25 Diagrama de temporización iniciar, parar y continuar frase

2.8.9 Iniciar y parar frase, borrar camino remanente (modo 0)

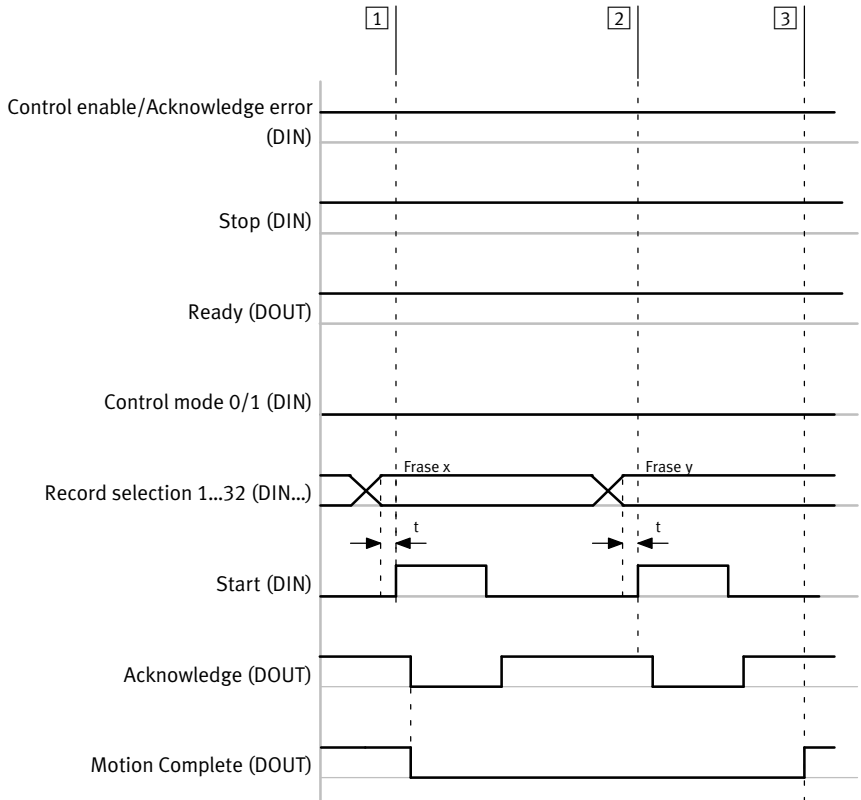


Tiempo de retardo $t \geq 2$ ms

- | | | | |
|----------|---------------------------------|----------|--------------------------------------|
| 1 | Inicio de frase | 3 | Borrar camino remanente |
| 2 | Parar frase (parada intermedia) | 4 | Finaliza el pedido (Motion Complete) |

Fig. 2.26 Diagrama de temporización iniciar, parar frase, borrar camino remanente

2.8.10 Conmutación de frase



Tiempo de retardo $t \geq 2$ ms

- 1 Iniciar frase x
- 2 Conmutación de frase x a frase y
condición de arranque frase y: interrupción
- 3 Finaliza el pedido (frase y)

Fig. 2.27 Conmutación de frase con condición de arranque = interrumpir

2.8.11 Salida digital configurable libremente

La salida digital configurable libremente [X9.8] puede formar las siguientes señales:

Grupo	Función	La salida suministra ...
—	Salida High	... siempre nivel High.
	Salida Low	... siempre nivel Low.
Movimiento (Motion)	Motion Complete (Valor efectivo)	... Nivel High cuando el valor efectivo se encuentra dentro de la ventana de destino de la frase actual.
	Motion Complete (Valor nominal)	... Nivel High cuando el valor nominal se encuentra dentro de la ventana de destino de la frase actual.
	Eje en movimiento	... Nivel High cuando el eje se mueve.
	Velocidad de giro constante alcanzada	... Nivel High cuando se ha alcanzado la velocidad de destino o la velocidad máxima de la frase actual.
	Límite de fuerza alcanzado	... Nivel High cuando se ha alcanzado el límite de fuerza especificado.
	Supervisión de reposo	... Nivel High cuando el mensaje “Supervisión de reposo” está activo.
Recorrido de referencia (Homing)	Recorrido de referencia activo	... Nivel High cuando se ejecuta un recorrido de referencia.
	Posición de referencia válida	... Nivel High cuando la posición de referencia es válida.
Comparadores (Comparators)	Comparador de posición	... Nivel High cuando el comparador correspondiente está activo. ¹⁾
	Comparador de velocidad	
	Comparador de fuerza	
	Comparador de tiempo	
Errores/ advertencias (Errors/ Warnings)	Error común (Low activo)	... Nivel Low cuando se emite al menos un error.
	Error de seguimiento	... Nivel High cuando el mensaje correspondiente está activo. ²⁾
	Error I ² t	
	Advertencia I ² t	
	Sobretensión carga	
	Subtensión carga	

1) Información detallada sobre los comparadores → Capítulo 2.6.2.

2) Información sobre funciones de seguridad → Capítulo 2.6.3.

Tab. 2.55 Funciones de la salida digital configurable libremente

2.8.12 Desconectar el freno de inmovilización (solo EMCA-EC-...-...-B)

Cuando se bloquea el regulador, el freno de inmovilización se cierra automáticamente. En este estado puede abrirse el freno de inmovilización mediante el nivel High en la entrada “Brake control/Delete remaining path”, p. ej. para desplazar manualmente el accionamiento.

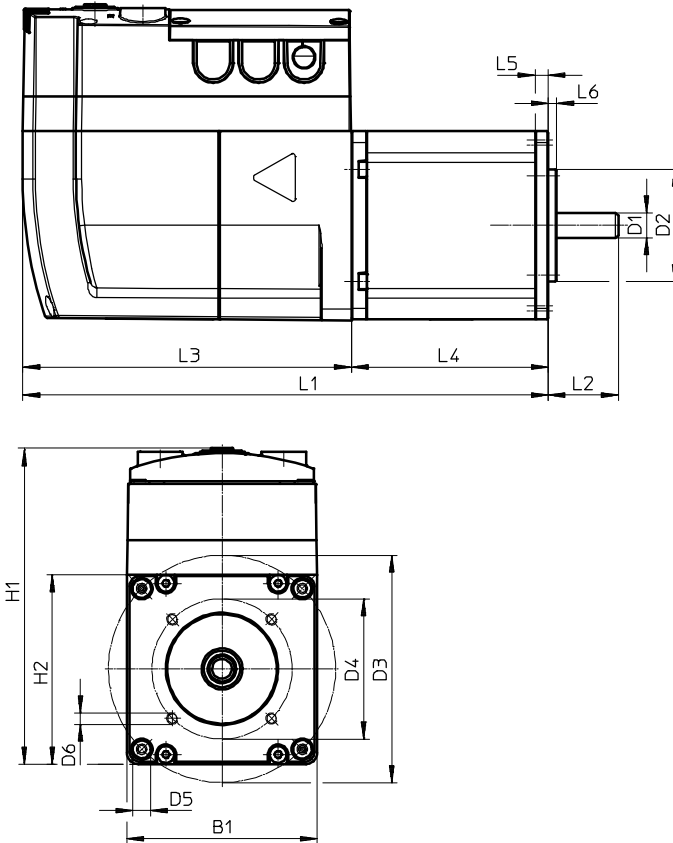
Debido a la inercia mecánica del freno de inmovilización el desbloqueo y la activación requieren cierto tiempo. El comportamiento del aparato puede adaptarse a la inercia del freno de inmovilización a través de los parámetros (→ Capítulo 2.4.9).



Más información sobre el freno de inmovilización → Capítulo 2.4.9.

3 Montaje

3.1 Dimensiones



Tipo	Dimensión	L1	L2	L3	L4	L5	L6
EMCA-...-S-...	[mm]	169,9 ^{+0,8/-1,1}	25 ^{±0,5}	117,2 ^{-0,3}	52,7 ^{±0,8}	4,7 ^{±0,3}	3 ^{-0,1}
EMCA-...-M-...		187,4 ^{+0,8/-1,1}			70,2 ^{±0,8}		

Dimensión	H1	H2	B1	D1	D2	D3	D4	D5	D6
[mm]	113 ^{±0,5}	67	67	∅ 9 ^{-0,009}	∅ 40 ^{-0,039}	∅ 81 ^{±0,2}	∅ 50 ^{±0,2}	∅ 6,3 ^{±0,2}	M4x5

Tab. 3.1 Dimensiones

3.2 Ejecución del montaje



Atención

Los movimientos incontrolados del actuador pueden causar lesiones y daños materiales. Antes de realizar trabajos de montaje, instalación o mantenimiento:

- Desconectar las alimentaciones de energía.
- Asegurar las alimentaciones de energía contra una reconexión accidental.



El aparato en funcionamiento puede estar muy caliente.

- Asegúrese de que hay suficiente disipación de calor, p. ej. mediante una brida de motor adecuada o el accionamiento electromecánico.
- Asegurar que hay ventilación.

El aparato se monta en un eje con conjuntos axiales o paralelos directamente o con un reductor. El posición de montaje es opcional.

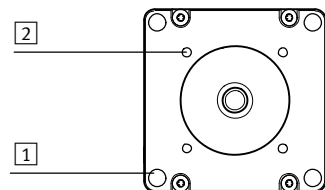


Conjuntos axiales, paralelos y reductores → www.festo.com/catalogue.

Durante el montaje el árbol del accionamiento se conecta con el árbol del eje mediante un acoplamiento (→ Instrucciones para el montaje del conjunto axial o paralelo). El reductor se monta directamente en el accionamiento. Para su fijación, el aparato dispone de una brida de fijación. La brida de fijación ofrece las siguientes posibilidades de fijación:

- Fijación mediante 4 taladros pasantes para tornillos del tamaño M6
- Fijación mediante 4 roscas interiores del tamaño M4 (profundidad de roscado [mm]: 5)

Brida de fijación EMCA-EC-67-...



1 Taladros pasantes 6,3 mm (4x)

2 Rosca M4x5 (4x)

Fig. 3.1 Disposición de taladros de montaje de la brida de fijación

Antes del montaje

1. Desconectar las alimentaciones de energía.
2. Asegurar las alimentaciones de energía contra una reconexión accidental.
3. Limpiar el árbol del accionamiento. El acoplamiento solo se agarrará sin deslizamiento en un pivote que se halle seco y libre de grasa.

Montaje



Nota

Fuerzas axiales y radiales demasiado elevadas sobre el árbol de motor pueden dañar el motor.

- Respetar las cargas de eje máximas (→ Especificaciones técnicas sobre el motor integrado en Apéndice A.1.5).



Observar las instrucciones para el montaje de los componentes adicionales utilizados (p. ej. conjunto axial, conjunto paralelo, reductor, eje). Tener en cuenta las instrucciones para el montaje de los cables respecto a radios de flexión e idoneidad para cadenas de arrastre.

El accionamiento debe estar firmemente sujeto y libre de distorsiones.

1. Mover el rotor o el brazo saliente de la mecánica a accionar hasta una posición segura.
2. Conectar el EMCA con la mecánica a accionar (→ Instrucciones para el montaje de los componentes adicionales utilizados).
3. Apretar los tornillos de fijación (4x). Par de apriete → Instrucciones de montaje de los componentes adicionales utilizados.

4 Instalación

4.1 Instrucciones de seguridad



Advertencia

Peligro de descargas eléctricas en fuentes de tensión sin medidas de seguridad.

- Para la alimentación eléctrica, utilice exclusivamente circuitos PELV (PELV = Protective Extra-Low Voltage) de conformidad con la norma EN 60204-1.
- Observar también los requisitos generales para circuitos PELV según EN 60204-1.
- Utilizar exclusivamente fuentes de alimentación que garanticen un aislamiento eléctrico seguro de la tensión de funcionamiento y de la carga según EN 60204-1.



Atención

Los movimientos incontrolados del actuador pueden causar lesiones y daños materiales. Antes de realizar trabajos de montaje, instalación o mantenimiento:

- Desconectar las alimentaciones de energía.
- Asegurar las alimentaciones de energía contra una reconexión accidental.



Nota

El sistema contiene componentes sensibles a las descargas electrostáticas. Las descargas electrostáticas originadas por un manejo inadecuado o una puesta a tierra insuficiente pueden dañar el sistema electrónico interno.

- Respetar las directivas sobre manipulación de elementos sensibles a las descargas electrostáticas.
- Para proteger los subconjuntos de una posible descarga electrostática, descárguelos de electricidad estática antes de montar o desmontar cualquiera de ellos.



Nota

Daños materiales por un manejo incorrecto al desmontar los conectores tipo clavija.

- Desbloquear los conectores tipo clavija de la placa de circuitos impresos presionando la palanca de bloqueo.
- Tirar del cuerpo del conector al extraer los conectores tipo clavija.



Nota

Los cables de señal largos reducen la resistencia a interferencias (CEM).

- Tener en cuenta las longitudes máximas de señal permitidas (→ Tab. 4.1).



El aparato puede ocasionar interferencias de alta frecuencia que, en caso de zonas urbanas, hacen necesaria la aplicación de las medidas correspondientes.

4.2 Cableado adecuado según CEM



Conexión a tierra:

- Cuando la brida de motor del aparato no está montada en un bastidor puesto a tierra mediante un accionamiento electromecánico, conectar la brida de motor al potencial de tierra con una baja impedancia (cable corto con gran sección).
- En caso de ser necesario utilizar un cable de alimentación apantallado, colocar el apantallado del cable en la conexión a tierra funcional (conector plano).

Tendido de cables:

- Respetar las directrices generales para la instalación conforme a la CEM, p. ej.:
 - No guiar los cables de señal paralelos a los cables de potencia.
 - Respetar las distancias mínimas necesarias entre los cables de señal y los cables de línea en función de las condiciones de instalación.
 - Evitar los cruces con cables de potencia o guiarlos en un ángulo de 90°.
- Tener en cuenta las longitudes de cable permitidas (→ Tab. 4.1).

Conexión	Interfaz	Longitud del cable [m]	Apantallamiento
[X1]	Interfaz Ethernet	Máx. 100 ¹⁾	– Cable de conexión de cobre apantallado, 4 contactos; cable de Ethernet Twisted Pair (→ Tab. 4.4)
[X4]	Alimentación de tensión	≤ 30	– No apantallado – Se puede utilizar de forma opcional un cable apantallado. En ese caso el apantallado del cable en el lado del aparato puede conectarse al conector plano (→ Tab. 4.7).
[X5]	Resistencia de frenado	≤ 3	– No apantallado
[X6]	Interfaz STO	≤ 30	
[X7]	Interruptor de final de carrera/referencia	≤ 3	
[X8]		≤ 3	
[X9]	Interfaz I/O	≤ 30	
[X10]	Batería externa	≤ 3	

1) Entre los participantes de la red

Tab. 4.1 Información sobre el cableado conforme a la CEM

4.3 Interfaz de parametrización [X1]

La interfaz de parametrización (interfaz Ethernet) de la parte superior de la caja de conexiones permite la conexión a un PC o red.



Nota

Los accesos al aparato no autorizados pueden ocasionar daños o un funcionamiento incorrecto. Al conectar el aparato a una red:

- Proteger la red contra accesos no autorizados.

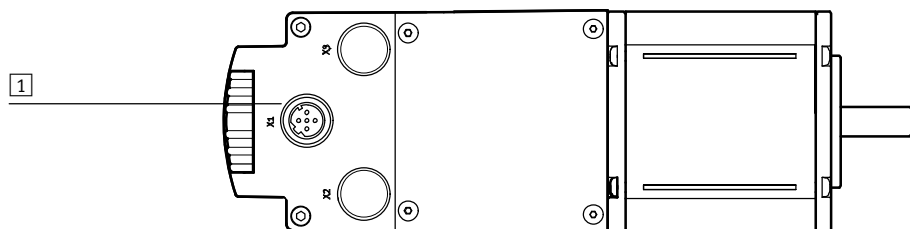
Las medidas para la protección de la red son, por ejemplo:

- Firewall
- Intrusion Prevention System (IPS)
- Segmentación de red
- LAN virtual (VLAN)
- Virtual Private Network (VPN)
- Seguridad a nivel de acceso físico (Port Security)

Consultar más notas en → Directivas y normas de seguridad en tecnología de la información, por ejemplo CEI 62443, ISO/CEI 27001.

Conexión	Ejecución
[X1] en el aparato	Casquillo M12, de 5 contactos, codificación D
Contraclavija	Conector tipo clavija M12, de 4 o 5 contactos, codificación D

Tab. 4.2 Ejecución de la conexión [X1]



1 Interfaz Ethernet [X1]

[X1]	Pin	Nombre	Descripción
	1	TD+	Datos transmitidos +
	2	RD+	Datos de recepción +
	3	TD-	Datos transmitidos -
	4	RD-	Datos de recepción -
	5	-	No conectado
Cuerpo		Shield/FE	Apantallamiento/tierra funcional

Tab. 4.3 Conexión de interfaz de parametrización [X1] (Ethernet)

Conexión de la interfaz de parametrización (Ethernet)

Recomendación: utilizar un cable de conexión NEBC-D12G4-... de Festo.

- Conectar el EMCA mediante una carrera/switch a la red o directamente al PC. Respetar la especificación de cables.

Características	Especificación de cables
Tipo de cable	Cable de Ethernet Twisted pair, apantallado (Shielded Twisted Pair/STP)
Clase de transmisión	Categoría Cat 5 o superior
Diámetro del cable [mm]	> 6
Sección del conductor [mm ²]	0,14 ... 0,75 (22 AWG) ¹⁾
Longitud de conexión [m]	Máx. 100

1) Necesario para la longitud máx. de conexión entre los participantes de la red: 22 AWG

Tab. 4.4 Especificación del cable para la interfaz de parametrización [X1]

4.4 Conexión de conectores tipo clavija [X4] ... [X10]

Las conexiones [X4] a [X10] están diseñadas como conectores tipo clavija y se encuentran en el interior de la caja de conexiones. La tabla siguiente ofrece un cuadro general de las correspondientes especificaciones de cable.

Cuadro general de las especificaciones de cable¹⁾²⁾

Conexión	[X4]	[X5]	[X6]	[X7], [X8]	[X9]	[X10]
	Alimentación de tensión	Resistencia de frenado	STO (Safe torque off)	Interruptor de final de carrera/ referencia	Interfaz I/O	Batería externa
Fabricante ³⁾	JST		Tyco Electronics AMP			JST
Conector tipo clavija	B2P-VH-FB-B-C	B2P-VH-FB-B	3-794636-6	2-1445053-3	4-794636-8	B2B-ZR-SM4-TF
Contraclavija	VHR-2N-BK (negra)	VHR-2N (blanca)	794617-6	1445022-3	1-794617-8	ZHR-2
Contacto de crimpado	SVH-41T-P1.1		AWG24... AWG20: – 794606-1 (tiras) – 794610-1 (suelta) AWG30... AWG26: – 794607-1 (tiras) – 794611-1 (suelta)			SZH-002T-P 0,5
Tenaza para crimpar	WC-930 o YC-930R		91501-1 (AWG24 ... AWG20) 91502-1 (AWG30 ... AWG26)		YRS-491, WC-491 o WC-ZH2632	
Longitud de aislamiento	¡Tener en cuenta las especificaciones e instrucciones de crimpado actuales del fabricante de conectores tipo clavija!					
Diámetro del revestimiento de aislamiento del cable [mm]	1,7 ... 3		0,89 ... 1,53			0,8 ... 1,1
Sección de cable [mm ²]	0,5 ... 1,25 (AWG20 ... AWG16)		0,2 ... 0,5 (AWG24 ... AWG20) 0,05 ... 0,12 (AWG30 ... AWG26)		0,08 ... 0,13 (AWG28 ... AWG26)	
Diámetro exterior del cable	En el suministro se incluyen los elementos de junta para los siguientes diámetros de cable: 2,9 ... 3,0 mm, 6,5 ... 7,1 mm, 9,1 ... 9,6 mm					
Tipo de cable	No apantallado ⁴⁾		No apantallado			

1) Incluye indicaciones del fabricante de los conectores tipo clavija y contactos de crimpado en el momento de edición de la documentación

2) ¡Tener en cuenta las especificaciones e instrucciones de crimpado actuales de los fabricantes mencionados!

3) Fabricante de los conectores tipo clavija, contraclavijas y contactos de crimpado

4) Opcional: apantallado (→ Tab. 4.1)

Tab. 4.5 Cuadro general de las especificaciones de cable

Cables de conexión



Al fabricar los cables de conexión tener en cuenta las especificaciones e instrucciones de crimpado actuales de los fabricantes mencionados (→ Tab. 4.5).



Recomendación: utilizar un cable de conexión NEBM-... de Festo (→ www.festo.com/catalogue).

Antes de conectar los conectores tipo clavija confeccionar todos los cables de conexión necesarios.

1. Aislar los finales de cable y colocar los contactos de crimpado (→ Instrucciones de crimpado/ especificaciones del fabricante correspondiente).
 2. Deslizar los finales de cable con contactos de crimpado en el conector correcto hasta que se enclaven correctamente los finales de cable (asignaciones de contactos → Capítulo 4.4.1 a 4.4.5).
- Los traspasos de cables se encuentran a los 2 lados de la caja de conexiones. De esta forma los cables se pueden guiar por los 2 lados, en función de las condiciones de espacio in situ. Para asegurar el grado de protección IP del aparato son necesarios juegos de juntas para cada traspaso de cables (→ Fig. 4.1, **1**).

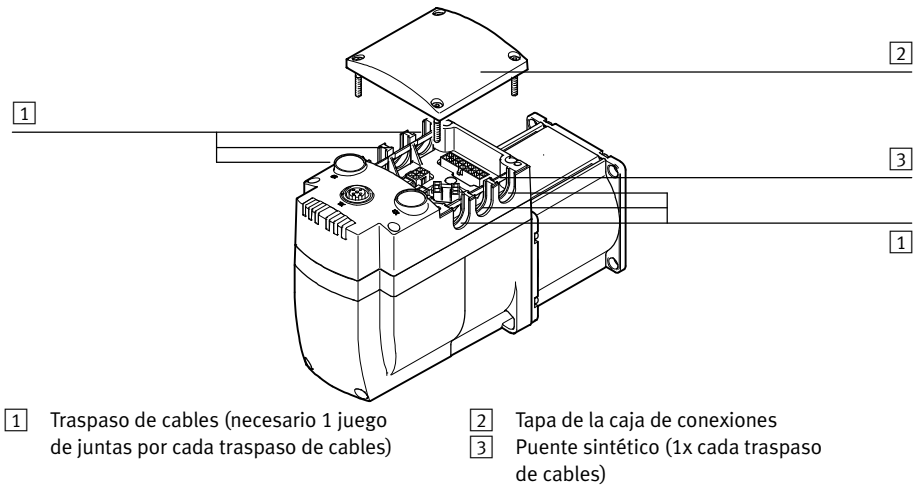


Fig. 4.1 Traspasos de cables de la caja de conexiones

Un set de juntas con los siguientes juegos de juntas es un componente del suministro:

- Juntas ciegas
- Juegos de juntas para cables con diámetro exterior 2,9 ... 3,1 mm
- Juegos de juntas para cables con diámetro exterior 6,1 ... 7,1 mm
- Juegos de juntas para cables con diámetro exterior 8,5 ... 9,6 mm

El set de juntas está también disponible como accesorio (→ www.festo.com/catalogue).

Conexión de los conectores tipo clavija internos

Para realizar la instalación eléctrica es necesario desmontar la tapa de la caja de conexiones.

Antes de desmontar la tapa:

1. Desconectar la alimentación de tensión.
2. Asegurar contra reconexiones.



Nota

El EMCA contiene elementos sensibles a las descargas electrostáticas. Las descargas electrostáticas originadas por un manejo inadecuado o una puesta a tierra insuficiente pueden dañar el sistema electrónico interno.

- Respetar las directivas sobre manipulación de elementos sensibles a las descargas electrostáticas.
- Para proteger los módulos de una posible descarga electrostática, descárguelos de electricidad estática antes de montar o desmontar cualquiera de ellos.



Instalación eléctrica:

Durante el montaje de juegos de juntas y tapa, asegúrese de que las superficies están limpias.

1. Si la tapa de la caja de conexiones ya estuviera montada, soltar la tapa con una llave allen (ancho de llave (SW) 2,5 mm) y retirarla con cuidado.
2. Colocar juegos de juntas alrededor del cable.
3. Romper con unas pinzas los puentes sintéticos de los traspasos de cables (→ Fig. 4.1, [3](#)).
4. Deslizar el cable con el juego de juntas en el traspaso de cables correspondiente – en función de las condiciones de espacio in situ.
5. Conectar los cables correctamente (asignación de pines → Capítulo 4.4.1 a 4.4.5).
6. Encajar todos los conectores hasta que encastran.

Para soltar los conectores de la placa de circuitos impresos:

- Desbloquear los conectores presionando la palanca de bloqueo y extraer tirando del cuerpo del conector.
7. Cerrar los traspasos de cables que no se utilicen mediante juntas ciegas.
 8. Colocar la tapa de la caja de conexiones en la posición correcta. Tener en cuenta que la junta esté montada correctamente.
 9. Apretar la tapa con los 4 tornillos adjuntos – par de apriete 1,5 Nm.

4.4.1 Alimentación de tensión [X4]

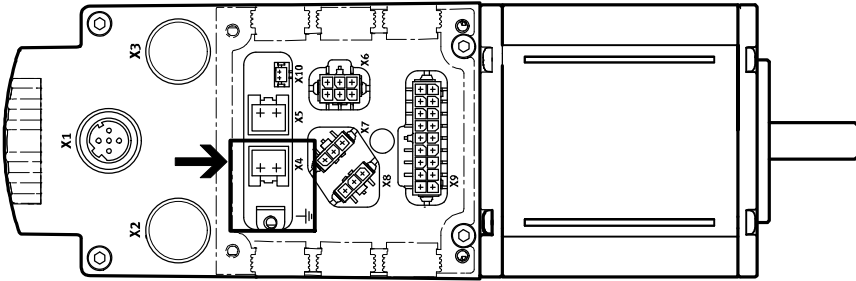


Advertencia

Peligro de descargas eléctricas en fuentes de tensión sin medidas de seguridad.

- Para la alimentación eléctrica, utilice exclusivamente circuitos PELV (PELV = Protective Extra-Low Voltage) de conformidad con la norma EN 60204-1.
- Observar también los requisitos generales para circuitos PELV según EN 60204-1.
- Utilizar exclusivamente fuentes de alimentación que garanticen un aislamiento eléctrico seguro de la tensión de funcionamiento y de la carga según EN 60204-1.

Utilizando fuentes de alimentación PELV, se garantiza la protección contra posibles descargas eléctricas (protección contra contacto directo e indirecto) según la norma CEI/EN 60204-1 (Equipamiento eléctrico de máquinas, Requisitos generales). La unidad de alimentación de 24 V utilizada en el sistema debe cumplir los requerimientos de la norma EN 60204-1 para alimentaciones de corriente continua (comportamiento en caso de interrupciones de tensión, etc.).



[X4]	Pin	Descripción
	1	+24 V DC Alimentación de tensión (tensión lógica y tensión de la carga) 19,2 V DC ... 28,8 V DC
	2	0 V GND, potencial de referencia

Tab. 4.6 Asignación de contactos en la alimentación de tensión [X4]

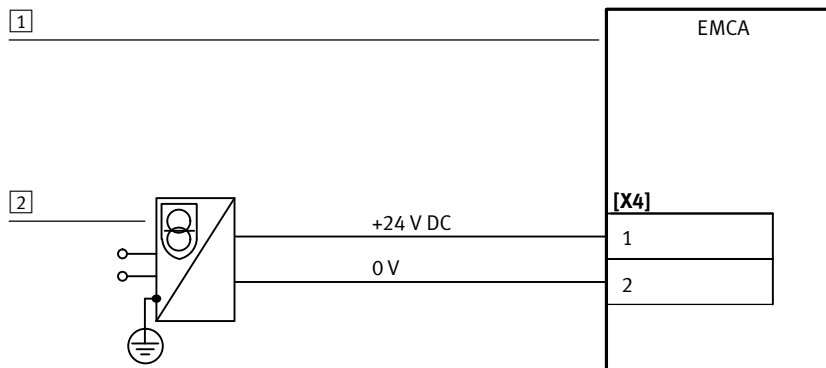
En caso de ser necesario utilizar un cable de alimentación apantallado, puede colocarse el cable apantallado en la conexión a tierra funcional (conector plano).

Conector plano	Pin	Descripción
	- FE	 Conexión opcional para el apantallado del cable, en caso de ser necesario utilizar un cable de alimentación Contraclavija: casquillo conector plano (6,3 x 0,8 mm ²)

Tab. 4.7 Conector plano (FE) – opcional

Conexión a la tensión de alimentación

- Antes de la conexión, asegúrese de que la alimentación de tensión esté desconectada.



1 Accionamiento integrado EMCA

2 Unidad de alimentación 24 V DC

Fig. 4.2 Conexión a la tensión de alimentación

4.4.2 Resistencia de frenado [X5]

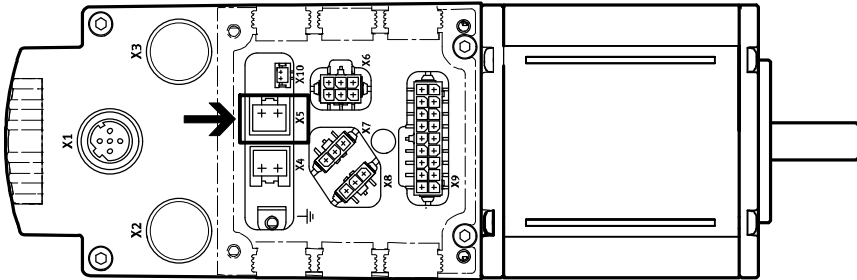
El accionamiento del EMCA realimenta de energía el circuito intermedio del aparato al frenar o con una excitación separada. La energía sobrante debe recogerse mediante una resistencia de frenado conectada externamente y convertirse en energía térmica para evitar tensiones elevadas no admisibles. **No** hay disponible una resistencia de frenado interna (➔ Tab. 2.41).



Nota

Al realimentar de energía el aparato en el circuito intermedio pueden producirse tensiones inadmisibles. Esto puede dañar el aparato o causar un funcionamiento erróneo.

- Conectar una resistencia de frenado adaptada a la potencia de frenado entrante en la aplicación deseada.



[X5]	Pin	Descripción	
	1	ZK+	Conexión para la resistencia de frenado externa R _{BR} 6 Ω
	2	BR-CH	

Tab. 4.8 Asignación de contactos resistencia de frenado [X5]

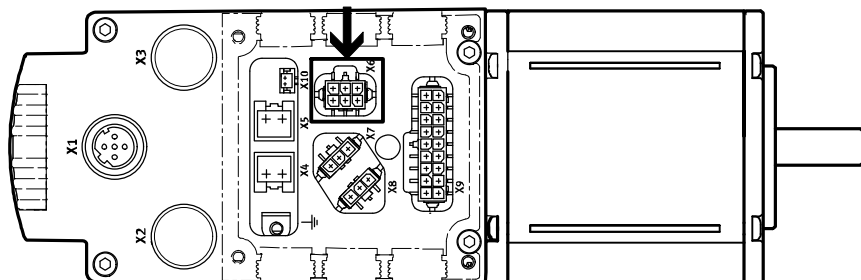


Es adecuada la resistencia de frenado CACR-LE2-6-W60 de Festo (6 Ω/60 W).

4.4.3 Interfaz STO [X6]



La función de seguridad STO (Safe torque off) se describe detalladamente en el documento GDCE-EMCA-EC-S1-.... La función de seguridad STO solo debe utilizarse del modo indicado en él.



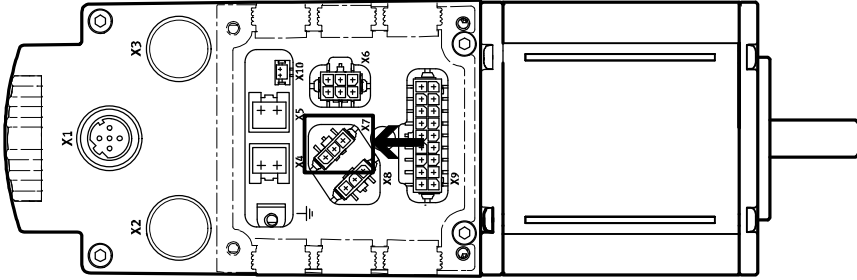
[X6]	Pin	Nombre	Descripción
	1	NC1	Contacto de recibo: – Sin potencial – De baja impedancia cuando la función STO ha sido solicitada y activada por 2 canales.
	2	NC2	
	3	+24 V DC LOGIC OUT	Salida de tensión de lógica (desde [X4]), el potencial de referencia 0 V es la clavija [X6.6] o [X4.2] (puenteado internamente) iNo resistente a sobrecargas! Máx. 100 mA permitidos.
	4	STO 1	Entradas de mando para función STO ¹⁾
	5	STO 2	
	6	GND	Potencial de referencia 0 V

1) Asignado en el servidor web al Basic IO Interface (➔ Servidor web).

Tab. 4.9 Asignación de contactos de la interfaz STO (Safe torque off) [X6]

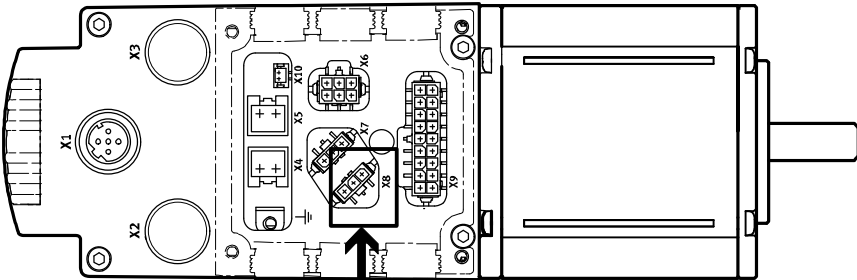
4.4.4 Interruptor de final de carrera y de referencia [X7] , [X8]

Las conexiones [X7] y [X8] permiten la conexión de 3 contactos Interruptor de final de carrera o de referencia (→ Tab. 4.10 y Tab. 4.11). De esta forma se pueden conectar por cada aparato como máximo 2 interruptores de final de carrera o 1 interruptor de final de carrera y 1 interruptor de referencia.



[X7]	Pin	Descripción	
	1	+24 V DC	Salida de tensión 24 V para la alimentación del interruptor de referencia o interruptor de final de carrera 1 (configurable con FCT; sin protección contra cortocircuitos).
	2	Switch 1	Entrada de señales para interruptor de referencia o sensor de proximidad 1
	3	GND	Potencial de referencia 0 V

Tab. 4.10 Asignación de contactos interruptor de referencia o final de carrera 1 [X7]

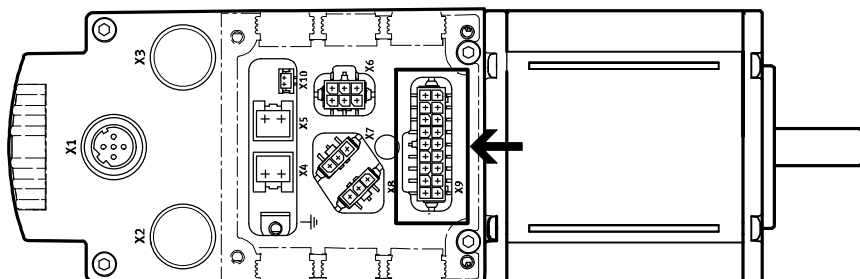


[X8]	Pin	Descripción	
	1	+24 V DC	Salida de tensión 24 V para la alimentación del interruptor de referencia o interruptor de final de carrera 2 (configurable con FCT; sin protección contra cortocircuitos)
	2	Switch 2	Entrada de señales para interruptor de referencia o interruptor de final de carrera 2
	3	GND	Potencial de referencia 0 V

Tab. 4.11 Asignación de contactos interruptor de referencia o final de carrera 2 [X8]

4.4.5 Interfaz I/O [X9]

Las otras I/O digitales comparten la conexión [X9].



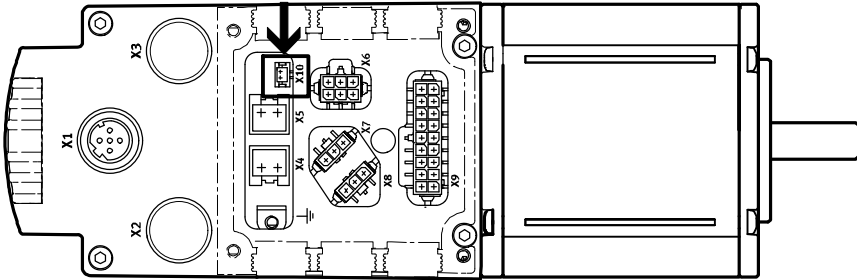
[X9]	Pin	Tipo ¹⁾	Modo 0	Modo 1
	1	DIN	Record selection 1	
	2	DIN	Record selection 2	
	3	DIN	Record selection 4	
	4	DIN	Record selection 8	
	5	DIN	Record selection 16	
	6	DIN	Record selection 32	Jog+
	7	DOUT	Ready	
	8	DOUT	configurable	
	9	-	Salida: 24 V DC, enlazado por [X4.1]	
	10	DOUT	Acknowledge	Setpoint Acknowledge
	11	DOUT	Motion Complete	
	12	DIN	Control mode 0/1 Nivel Low = modo 0	Control mode 0/1 Nivel High = modo 1
	13	DIN	Start	Teach (Teach)
	14	DIN	Brake control/Delete remaining path	Jog-
	15	DIN	Stop	
	16	DIN	Control enable/Acknowledge error	
	17	-	No conectar (do not connect)	
	18	-	GND (potencial de referencia)	

1) DIN = entrada digital; DOUT = salida digital

Tab. 4.12 Asignación de contactos de la interfaz I/O (lógica PNP)

4.4.6 Batería externa [X10]

En aparatos con sistema de medición absoluta Multi Turn (EMCA-EC-...-1TM) con la tensión de alimentación desconectada y en estado totalmente descargado se registran las modificaciones de posición hasta 7 días. Al conectar la batería EADA-A-9 se puede ampliar el periodo de tiempo hasta 6 meses (→ Tab. 2.7).



[X10]	Pin	Descripción
	1	Batería +
	2	Batería – (GND)

Tab. 4.13 Asignación de contactos para batería externa [X10] (solo EMCA-EC-...-1TM)



Es adecuada la caja de batería EADA-A-9 de Festo.

4.5 Requerimientos para el cumplimiento del grado de protección IP

- Utilizar exclusivamente tecnología de conexiones con grado de protección IP (→ www.festo.com/catalogue).
- Sellar la conexión no utilizada con un tapón ciego. ¡Asegurarse de que la junta esté limpia! La conexión M12 del aparato está equipada con una junta tórica que, en combinación con el siguiente tapón ciego (incluido en el suministro), garantiza el grado de protección IP mencionada en las especificaciones técnicas:
 - Conexión [X1]: tapón ciego ISK-M12
- Para conectar los conectores tipo clavija (conexión [X4] a [X10]) utilizar solo cables con un diámetro exterior y una sección circular adecuados, para que los juegos de juntas queden firmemente sellados.
- Cerrar los traspasos de cables de la caja de conexiones con los juegos de juntas suministrados. ¡Asegurarse de que las juntas y cables estén limpios! Sustituir los juegos de juntas dañados.



Información actual sobre los accesorios → www.festo.com/catalogue.

5 Puesta a punto

5.1 Notas sobre la puesta a punto



Atención

El eje del motor gira a gran velocidad con un elevado par de giro.
El contacto con el árbol de motor puede causar quemaduras o abrasiones.

- Asegúrese de que no sea posible el contacto con el árbol de motor en rotación y los componentes incorporados.



Advertencia

El eje del motor gira a gran velocidad con un elevado par de giro.
La ropa, joyas o cabello pueden engancharse y enrollarse, y ocasionar daños personales.

- Asegúrese de que la ropa, joyas o cabello **no** puedan engancharse en el árbol de motor cuando esté girando.
- Llevar ropa ajustada.
- En caso de pelo largo utilizar una redcilla para el pelo.



Advertencia

Peligro de quemaduras por superficies calientes de la carcasa.
El contacto con el cuerpo del motor puede ocasionar quemaduras. Esto puede causar sobresaltos y reacciones incontroladas. Y, en consecuencia, provocar otros daños.



- Asegúrese de que no sea posible un contacto involuntario.
- Indicar al personal de manejo y mantenimiento los posibles riesgos.

5.2 FCT (Festo Configuration Tool)



Las páginas siguientes describen solo los primeros pasos en FCT. Ejecutar todos los demás pasos según las instrucciones del sistema de ayuda integrado en el FCT.

5.2.1 Instalación del FCT



Nota

El plugin FCT EMCA V 1.0.0 es compatible con aparatos a partir de la versión de firmware V 1.0.x.

- Con versiones posteriores de firmware comprobar si hay un plugin actualizado (→ www.festo.com/sp).

**Nota**

Se necesitan derechos de administrador de Windows para instalar el FCT.

El FCT se instala en su PC con un programa de instalación.

1. Antes de la instalación cerrar todos los programas.
2. Iniciar el programa de instalación (Setup_EMCA....exe).
3. Seguir las instrucciones del Asistente de FCT.

5.2.2 Inicio del FCT

Iniciar el FCT de la siguiente manera:

- haga doble clic en el icono de FCT en el escritorio
- o seleccione la siguiente ruta de menú en el menú de inicio de Windows:
[Programas][Festo Software][Festo Configuration Tool].

Para poder establecer una conexión con el aparato, debe crearse un proyecto en el FCT o abrirse un proyecto.

5.2.3 Notas sobre la puesta a punto con FCT

Marco de trabajo FCT

Información detallada sobre cómo utilizar los proyectos e introducir un aparato en un proyecto

➔ Ayuda del marco de trabajo FCT (comando [Help][Contens FCT general]).

Plugin EMCA

El plugin EMCA para el FCT es compatible con todos los pasos necesarios para la puesta a punto del aparato. Las parametrizaciones necesarias se pueden ejecutar offline en el PC y transferirse posteriormente al aparato. Esto permite la preparación de la puesta a punto real, p. ej., en la oficina de diseño cuando se planifica un proyecto para un nuevo sistema.

Ayuda del FCT

Información detallada sobre configuración, parametrización y puesta a punto ➔ Ayuda plugin.

– Comando [Help][Contents of installed PlugIns][Festo][EMCA]

Además, la ayuda del FCT contiene información sobre posibles escenarios de puesta a punto y la primera puesta a punto.

Información impresa

- Con el botón “Imprimir” de la ventana de ayuda se pueden imprimir páginas individuales de la ayuda FCT o todas las páginas de un libro a partir del contenido.
- En los directorios siguientes hay disponible una versión preparada para impresión de la ayuda en formato Adobe PDF:

Versión impresa	Directorio	Nombre del archivo
Ayuda FCT (marco de trabajo)	...(FCT-Installationsverzeichnis)\Help\	FCT_en.pdf
Ayuda plugin (EMCA)	...(FCT-Installationsverzeichnis)\HardwareFamilies\ Festo\EMCA\...\Help\	EMCA_en.pdf



Para ver e imprimir los archivos PDF se recomienda el programa Adobe Reader.

Cargar firmware

El Festo Configuration Tool (FCT) permite actualizar el firmware del aparato.



Festo proporciona nuevas versiones de firmware en internet a través del portal de soporte técnico (➔ www.festo.com/sp).

- Durante la búsqueda de firmware introducir como texto de búsqueda el número de artículo o código del producto (➔ Etiqueta de identificación del producto del aparato).

Al cargar el firmware con el FCT primero se transmiten solo los datos de identificación al aparato. El aparato comprueba si el firmware es compatible con el aparato.

Si el firmware no es compatible, se cancela el proceso de carga y se genera un mensaje de error correspondiente. Si el firmware es compatible con el aparato, se transmite el firmware al aparato.

Si el firmware se ha transferido sin errores, el aparato reinicia automáticamente y carga el firmware que se ha descargado.

Restablecer ajuste de fábrica

El FCT permite restablecer el ajuste de fábrica del aparato. A tal fin se borran todos los parámetros y se restablecen todos los ajustes previos de fábrica. Solo permanece sin modificar la configuración IP hasta que el aparato vuelva a reiniciarse.

Sin embargo, las actualizaciones del firmware que ya se hayan realizado **no** se desinstalarán.

No obstante, el firmware suministrado de fábrica se puede volver a cargar con FCT en un aparato (➔ FCT, comando [Component][Firmware Download]).

5.3 Conexión a la red a través de Ethernet



Nota

En estado de entrega, el servidor DHCP integrado (Dynamic Host Configuration Protocol) está activo.

Cuando haya otro servidor DHCP activo en la red, **no** conectar inmediatamente el aparato a la red. 2 servidores DHCP activos en una red pueden originar fallos de la red.



¡El ajuste de fábrica (servidor DHCP activo) no es normalmente adecuado para el funcionamiento de red! ¡Allí ya suele estar disponible un servidor DHCP! Con FCT se ajusta la configuración IP del aparato.

Servidor DHCP activo (ajuste de fábrica)	
Servidor DHCP	Activo
Dirección IP	192.168.178.1
Máscara de subred	255.255.255.0
Gateway	– (no se asigna ningún gateway)

Tab. 5.1 Servidor DHCP activo (ajuste de fábrica)

La comunicación del aparato con un PC conectado se realiza a través del protocolo TCP/IPv4. Para poder establecer una conexión a través de la interfaz Ethernet, la configuración IP del aparato debe adaptarse a la configuración del PC.

- En la primera puesta a punto del aparato conectar directamente con el PC porque el servidor DHCP del aparato está activo de fábrica (→ Capítulo 2.7.1).



Recomendación: utilizar el cable de conexión NEBC-D12G4-... de Festo (Accesorios → www.festo.com/catalogue).

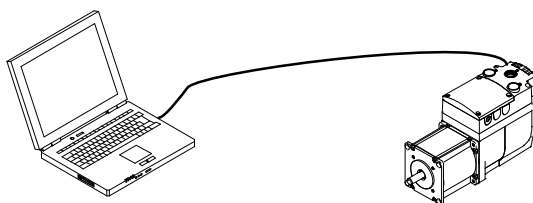


Fig. 5.1 Primera puesta a punto a través de conexión punto a punto

El servidor DHCP permite una conexión punto a punto entre el aparato y un único PC configurado como cliente DHCP. La interfaz Ethernet utilizada del PC debe tener los siguientes ajustes (estándar) → Panel de control de Windows:

- “Obtener automáticamente dirección IP”
- “Obtener automáticamente la dirección de servidor DNS”

Si la interfaz Ethernet del PC está ajustada de ese modo, el servidor DHCP del aparato asigna al PC una dirección IP adecuada.

El servidor DHCP del aparato no está diseñado para abastecer redes con direcciones IP. El servidor DHCP asigna las siguientes configuraciones IP:

- Direcciones IP del siguiente margen: 192.168.178.110 ... 192.168.178.209
- Máscara de subred: 255.255.255.0.
- Gateway: – (no se asigna ningún gateway).

Establecer conexión de red – ejemplo

Requerimiento:

- El PC está configurado como cliente DHCP (generalmente es el ajuste estándar para PC).
 - El EMCA está configurado como servidor DHCP (ajuste de fábrica).
1. Conectar la interfaz Ethernet del EMCA directamente con la interfaz Ethernet del PC (conexión punto a punto).
 2. Conectar la alimentación de corriente.
El servidor DHCP del aparato asigna una dirección IP al PC. Con ello se establece la conexión de red.

Prueba de la conexión de red

1. **Iniciar el navegador** del PC (Internet Explorer > 6; Firefox > 3; activar JavaScript).
2. Introducir la dirección IP del aparato (de fábrica: 192.168.178.1) en la línea de dirección.
A continuación aparece la página web del aparato (→ Capítulo 5.5).

O bien:

Iniciar FCT y establecer una conexión online (→ FCT, comando [Component][Online][Login]).

Medidas en caso de problemas de comunicación

- Comprobar los siguientes ajustes de TCP/IPv4 de la interfaz Ethernet del PC utilizada (→ Panel de control de Windows):
 - “Obtener automáticamente dirección IP”
 - “Obtener automáticamente dirección de servidor DNS”

5.3.1 Visualización o modificación de la configuración de red

La configuración IP se puede ejecutar con FCT. FCT ofrece además una función de búsqueda (escaneado de red) con la que encontrar un aparato en la red incluso sin conocer la configuración IP actual.

Escaneado de red

- Si no existe ninguna conexión online con el aparato, iniciar el escaneado de red con FCT (→ FCT, comando [Component][FCT Interface], botón “Scan...”).
A continuación aparecerá una lista con los aparatos encontrados.

Modificación del ajuste de red

Si no hay conexión online:

1. Escanear la red y marcar un aparato encontrado en la lista.
2. En el menú de contexto seleccionar el comando [Network].
A continuación se visualiza el ajuste de red actual y puede modificarse.
3. Modificar el ajuste de red y confirmar la modificación con OK.
A continuación se modifica el ajuste de red.

Si ya hay una conexión online:

1. En el menú [Component] seleccionar el comando [Online][Setup Network Settings ...].

A continuación se visualiza el ajuste de red actual y puede modificarse.

2. Modificar el ajuste de red y confirmar la modificación con OK.

Las modificaciones son efectivas de forma inmediata y se guardan automáticamente en el aparato.

Posibles ajustes de red (→ También capítulo 2.7.1)

- Servidor DHCP activo (ajuste de fábrica, → Tab. 5.1)
- Cliente DHCP (“Obtener automáticamente dirección IP”): EMCA obtiene la dirección IP de un servidor DHCP de la red.
- Dirección IP fija: al aparato se le asigna una dirección IP fija.

5.3.2 Seguridad en la red



Nota

Los accesos al aparato no autorizados pueden ocasionar daños o un funcionamiento incorrecto. Al conectar el aparato a una red:

- Proteger la red contra accesos no autorizados.

Las medidas para la protección de la red son, por ejemplo:

- Firewall
- Intrusion Prevention System (IPS)
- Segmentación de red
- LAN virtual (VLAN)
- Virtual Private Network (VPN)
- Seguridad en el nivel de acceso físico (Port Security).

Consultar más notas en → Directivas y normas de seguridad en tecnología de la información, por ejemplo CEI 62443, ISO/CEI 27001.



Recomendación: activar protección con contraseña para evitar accesos involuntarios al aparato (→ FCT, comando [Component][Online][Password]).

Protección con contraseña

En estado de entrega del aparato la protección con contraseña está inactiva. Mediante FCT se puede activar la protección con contraseña introduciendo una contraseña (→ Ayuda FCT).

Acceso mediante ...	Descripción
FCT	<p>Cuando se ha creado una contraseña, se solicita al establecer la conexión online.</p> <ul style="list-style-type: none"> – Tras introducir la contraseña correcta se habilitan todas las funciones de FCT hasta la siguiente desconexión de la conexión de datos. – Si no se introduce la contraseña, solo pueden leerse los ajustes y parámetros con FCT. Las posibilidades de control y parametrización a través de FCT están bloqueadas.
Servidor web	<p>Para un acceso de lectura a través del servidor web no se solicita la contraseña. Se solicita la contraseña cuando se intenta cargar un archivo de parámetros en el aparato.</p>

Tab. 5.2 Efectos de la protección con contraseña



El servidor de red no es compatible con ninguna conexión HTTPS. La contraseña se transmite de modo no seguro. El navegador recuerda la contraseña introducida hasta que se cierra. Antes de cerrar el navegador, por precaución debería borrarse la memoria intermedia (cache) del navegador.

5.4 Control de nivel superior

El control de nivel superior determina qué interfaz puede controlar el aparato. El aparato no puede ser controlado por varias interfaces simultáneamente. Las siguientes interfaces pueden disponer del control de nivel superior:

- Interfaz de control (para el control durante el funcionamiento)
- Interfaz de parametrización (para la puesta a punto y diagnóstico)

Conexiones simultáneas

Mediante la interfaz de parametrización son técnicamente posibles varias conexiones simultáneas, p. ej. a través de varios navegadores o FCT. Si se ha transmitido el control de nivel superior a la interfaz de parametrización, la parametrización y el control son posibles exclusivamente a través de la primera conexión. Las otras conexiones solo disponen de derechos de lectura (para la diagnosis). Una conmutación es posible tanto en el estado habilitado como en el estado bloqueado. Esto quiere decir que el aparato no impide una conmutación del control de nivel superior durante un movimiento activo.



Recomendación: antes de conmutar el control de nivel superior debería emitirse un comando de parada a través de la interfaz con control de nivel superior.

Siempre es válida la señal de vía libre de la interfaz que tiene actualmente el control de nivel superior. Si por ejemplo se conmuta de FCT a la interfaz de control, a partir del momento de la conmutación es válida la señal de vía libre de la interfaz de control.

Conexiones activas y pasivas mediante la interfaz de parametrización

A través de la interfaz de parametrización se permiten como máximo 3 conexiones simultáneas con el aparato:

- 2 conexiones a través de FCT
- 1 conexión a través de servidor web

Si se establecen 2 conexiones a través de FCT, la conexión que se establece primero es la conexión activa. La segunda conexión es una conexión pasiva. Una conexión pasiva no puede convertirse en una conexión activa. Para ello es necesario desconectar ambas conexiones y volver a establecerlas en el orden deseado.

Conexiones	Derechos
Conexión activa	Derechos de escritura para parametrización, control, recepción del control de nivel superior y derechos de lectura
Conexión pasiva	Derechos de lectura para la diagnosis

Tab. 5.3 Conexiones y derechos a través de la interfaz Ethernet

Siempre se puede establecer una conexión de servidor web. Cuando el FCT no tiene el control de nivel superior, la conexión de servidor web puede recibir el control de nivel superior para cargar un archivo de parámetros.

Conmutación del control de nivel superior

Tras encender el aparato, la interfaz de control tiene siempre el control de nivel superior. La conexión FCT activa puede recibir el control de nivel superior de la interfaz de control cuando la recepción no está bloqueada mediante la interfaz de control. La conmutación es posible tanto en el estado habilitado como en el estado bloqueado. La recepción del control de nivel superior también puede tener lugar durante la ejecución de un pedido. Si hay un pedido en curso, este se detendrá (Quick Stop).

Conexión	Conmutación del control de nivel superior
FCT	Puede recibir el control de nivel superior de todas las demás conexiones (Device Control: activar FCT). Al desactivar el mando del equipo, la interfaz de control recibe de nuevo el control de nivel superior.
Servidor web	Para transferir el archivo de parámetros el servidor web puede recibir el control de nivel superior de la interfaz de control. Tras finalizar el proceso, la interfaz de control recibe de nuevo el control de nivel superior.

Tab. 5.4 Conmutación del mando del equipo

Para retirar el control de nivel superior de la interfaz de control y transferir a FCT:

- En el registro online “Operate” en “Device Control” activar la casilla de control “FCT”.

Para que el FCT pueda controlar el aparato conectado, tras recibir el control de nivel superior debe activarse la casilla de control “Enable”.

Si FCT entrega de nuevo el control de nivel superior, el control de nivel superior vuelve automáticamente a la interfaz de control.

Tiempo excedido/Timeout

Si el FCT tiene el control de nivel superior, el aparato detecta si se ha interrumpido la conexión con el software FCT. El aparato se comporta como está parametrizado en FCT en la página “Error Management” (número de fallo 0x32). El tiempo Timeout es normalmente de 1 s. Para redes lentas también puede seleccionarse un tiempo Timeout más prolongado.

5.5 Conexión online con el servidor web

Requerimientos para la llamada del servidor web

- La alimentación de tensión del aparato está conectada.
- La configuración IP del aparato está ajustada correctamente (→ Capítulo 2.7.1, Tab. 2.45).
- El aparato y el PC están conectados a través de la interfaz Ethernet (conexión directa o conexión a través de una red).

Dirección IP del aparato

En el ajuste de fábrica el aparato tiene la siguiente dirección IP: 192.168.178.1.

Si se hubiera modificado la configuración IP del aparato, se puede determinar la dirección IP actual con FCT (→ FCT, comando [Component][FCT Interface], botón “Scan...”).

Llamada de servidor web

1. Abrir el navegador, p. ej. Internet Explorer a partir de versión 6 o Firefox a partir de versión 3.
2. Introducir la dirección IP del aparato en la línea de dirección del navegador.

A continuación aparece la página web del aparato.

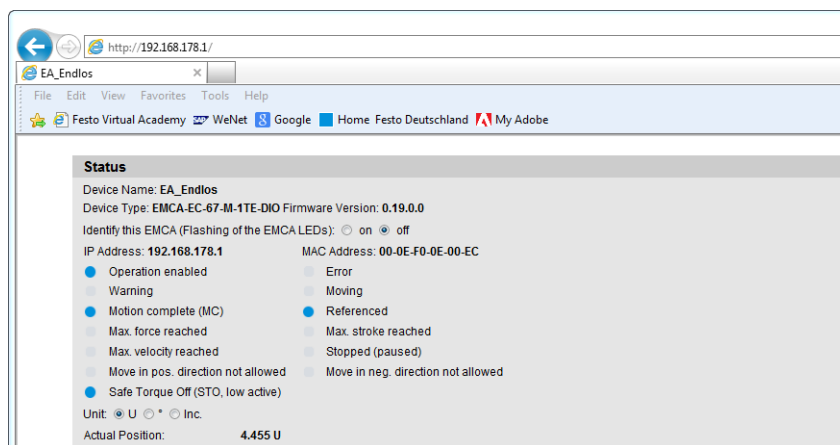


Fig. 5.2 Página web del servidor web

Las señales activas están marcadas con un punto azul. Las señales inactivas están marcadas con un punto gris.

Secciones de la página web	Descripción
Estado (Status)	Indica la información de estado al aparato
Interfaz I/O base (Basic I/O Interface)	Indica los estados de señal de las I/O base
Interfaz I/O (I/O Interface)	Indica los estados de señal de las I/O

Secciones de la página web	Descripción
Cargar/descargar parámetros (Parameter Up-/Download)	Permite cargar y descargar un archivo de parámetros (→ Capítulo 5.7)
Memoria de diagnosis (Diagnostic Memory)	Permite la lectura y visualización de la memoria de diagnóstico (→ Capítulo 6.1)

Tab. 5.5 Secciones de la página web del servidor web

5.6 Etapas de la puesta a punto

Cuadro general

Preparación para la puesta a punto

1. Comprobar el montaje de la estructura de eje y de los racores de junta y traspasos de cables (→ Capítulo 3).
2. Comprobar el cableado del aparato (→ Capítulo 4).
3. Crear proyecto FCT (→ Ayuda al plugin EMCA).
4. Establecer conexión con el PC y ajustar configuración de red (→ Capítulo 5.3).

Para la primera puesta a punto hay que ejecutar los siguiente pasos:

1. Ejecutar configuración y parametrización del software FCT (configuración de hardware, valores límite y parámetros) (→ Capítulo 5.6.1 y Ayuda para el plugin EMCA).
2. Si se utiliza la función de seguridad STO: comprobar función STO (→ Documentación GDCE-EMCA-EC-S1-...).
3. Comprobar el comportamiento de señales I/O digitales (p. ej. interruptor de final de carrera/referencia).
4. Preparar las señales de mando necesarias (→ Capítulo 5.6.4).
5. Comprobar el sentido de giro/sentido de desplazamiento del accionamiento electromecánico (p. ej. en la operación por actuación secuencial). En caso necesario, activar la inversión del sentido de giro para invertir el sentido (→ FCT, comando [Application Data][Environment] “Inverse Rotation Polarity”).
6. Ejecutar recorrido de referencia (→ Capítulo 2.4.2).
7. Probar el comportamiento de posicionamiento (modo de prueba → Ayuda al plugin EMCA).
8. Optimizar el ajuste del regulador (opcional, → Ayuda al plugin EMCA).
9. Concluir la puesta a punto (→ Ayuda al plugin EMCA).

5.6.1 Configuración y parametrización

- Llevar a cabo la configuración y parametrización con total atención.
- **No** hacer funcionar el aparato con ajustes no conocidos.
- Si la estructura del sistema está formada por componentes de Festo, vienen preajustados parámetros y valores límites en el plugin.
- Si la estructura del sistema contiene componentes específicos del usuario, deben determinarse los parámetros y valores límite en base a la estructura del sistema. Por ejemplo puede limitarse la corriente máxima del motor para que no se sobrepase la carga admisible de un componente del sistema.
- Los parámetros y valores límite relacionados con la aplicación se tienen que definir en base a la aplicación.



Información detallada sobre la parametrización y optimización del ajuste de regulador
→ Ayuda plugin del FCT.

Cargar archivo de parámetros

En caso de que haya disponible un archivo de parámetros (*.pf) para el proyecto, existen las siguientes posibilidades:

- El archivo de parámetros puede descargarse directamente en el aparato con el servidor web (→ Capítulo 5.7).
- El archivo de parámetros puede importarse a un proyecto FCT y descargarse en el aparato (→ Ayuda FCT).

5.6.2 Comprobación de la función STO

En caso de utilizar la función de seguridad STO [X6]:

Hay que validar la función de seguridad STO antes de la puesta a punto (conforme a la Directiva de Máquinas).



Más información para el uso según lo previsto de la función de seguridad “Safe torque off/STO” → Descripción GDCE-EMCA-EC-S1-...

5.6.3 Comprobación del comportamiento de señal del interruptor de final de carrera y de referencia

- Comprobar la conexión y el montaje del interruptor de final de carrera y de referencia.

Si es necesario que antes del desplazamiento los interruptores de final de carrera ofrezcan una determinada protección contra topes mecánicos o posiciones finales, deben ser efectivos a una distancia suficiente respecto a los topes o posiciones finales (mediante los correspondientes intervalos de conmutación o medidas constructivas).



Para evitar errores en el recorrido de referencia, entre el interruptor de final de carrera y el tope más cercano no puede haber ninguna zona en la que no esté activado el interruptor de final de carrera (zona indefinida).

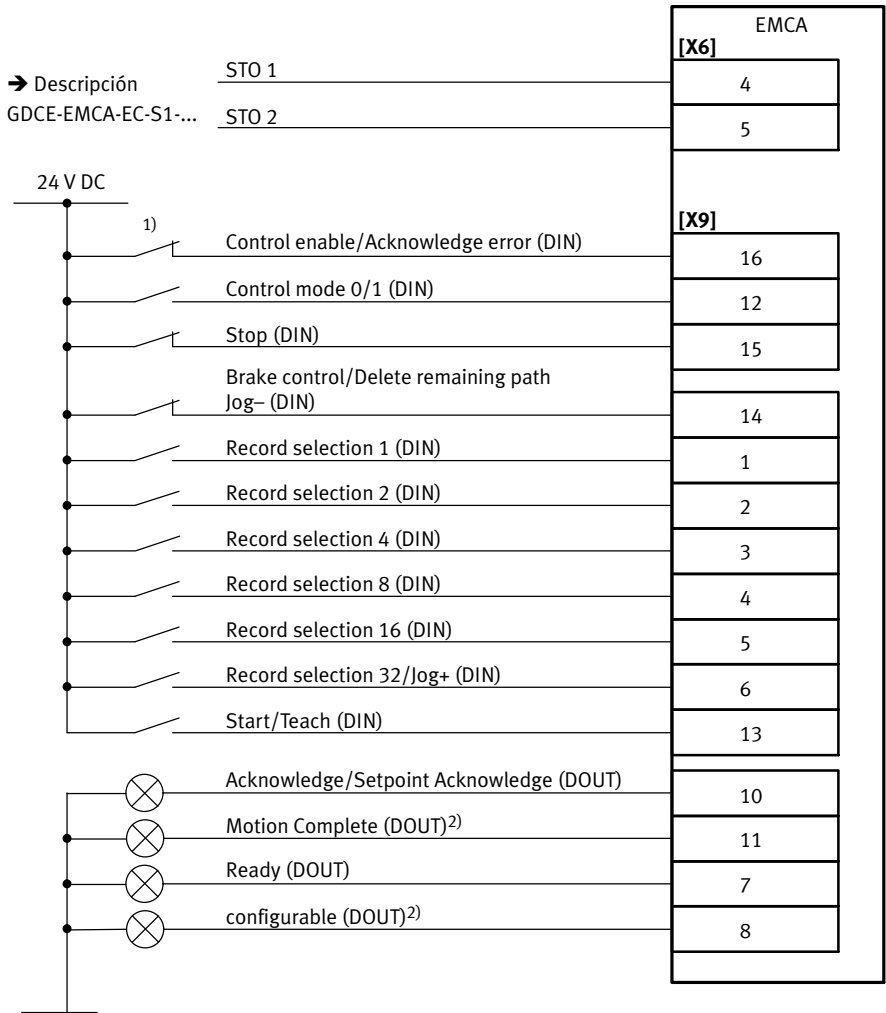
Los elementos ferríticos en las cercanías de los interruptores magnéticos pueden interferir en el intervalo de conmutación (p. ej. elementos de fijación).

Deben activarse las entradas del interruptor de final de carrera y de referencia con FCT y el tipo de conector utilizado debe estar configurado de forma correcta (→ FCT, página “Axis”, Registro “Axis Options”).

5.6.4 Preparación de las señales necesarias (I/O digitales)

Para la puesta a punto y el funcionamiento el aparato necesita las siguientes señales a través de la interfaz I/O y la interfaz STO:

- Interfaz STO (2 canales): señales STO 1 y STO 2 → Descripción de la función de seguridad STO, GDCE-EMCA-EC-S1-...
- Interfaz I/O: señal Control enable



1) Posición del interruptor con habilitación de regulador conectada

2) Opcional; salida en Festo Configuration Tool (FCT) libremente configurable (p. ej. "Error común")

Fig. 5.3 Conexión: entradas/salidas digitales para el funcionamiento

5.6.5 Comprobación del sentido de giro/sentido de desplazamiento

FCT ofrece en el registro online “Manual Move” acceso a la operación por actuación secuencial. Con la actuación secuencial puede desplazarse el motor para comprobar visualmente el sentido de giro del mismo. Para ello no es necesario un recorrido de referencia (→ Ayuda FCT).

Los requerimientos son:

- No se ha solicitado función STO.
- Hay una señal de vía libre en la entrada “Control enable/Acknowledge error”.
- Se ha establecido conexión online con EMCA.
- FCT tiene el control de nivel superior (→ FCT, “Device Control”, “FCT”).
- El accionamiento está habilitado (→ FCT, “Device Control”, “Enable”).
- Comprobar con detenimiento el sentido de giro mediante la actuación secuencial (observar el accionamiento).
- En caso necesario invertir el sentido de giro con el parámetro “Inversión de sentido de giro” (→ FCT, página “Application Data”, registro “Environment”, “Inverse Rotation Polarity”).

5.6.6 Ejecución de un recorrido de referencia



Recomendaciones para la parametrización

- No modificar todo lo posible los ajustes predeterminados. En caso de ser necesarios los cambios:
 - Elegir una velocidad de búsqueda/lenta para que se puedan detectar los puntos de destino.
 - Ajustar una deceleración lo suficientemente alta para que durante el recorrido de búsqueda no se sobrepasen en exceso los puntos de destino.

FCT ofrece en el registro online “Homing” acceso a la función de accionamiento Recorrido de referencia.

Los requerimientos son:

- No se ha solicitado función STO.
- Hay una señal de vía libre en la entrada “Control enable/Acknowledge error”.
- Se ha establecido conexión online con EMCA.
- FCT tiene el control de nivel superior (→ FCT, “Device Control”, “FCT”).
- El accionamiento está habilitado (→ FCT, “Device Control”, “Enable”).

5.6.7 Prueba del comportamiento de posicionamiento (modo de prueba)

Mediante el procedimiento manual con FCT se puede determinar si el aparato está básicamente listo para funcionar. Además se pueden comprobar los ajustes del sistema de referencia de medida y las posiciones finales de software.

FCT permite registrar datos de accionamiento para un periodo de tiempo definido en tiempo real, p. ej. Velocidades y errores de seguimiento durante un movimiento.

Más información al respecto → Ayuda al plugin FCT.

5.6.8 Optimización del ajuste del regulador (opcional)

Al utilizar los componentes de Festo:

- Los parámetros del regulador se calculan y preajustan con el plugin FCT.

Al utilizar los componentes específicos del cliente o en caso de que haya que optimizar el comportamiento del regulador:

- Optimizar los ajustes del regulador como se describe en la ayuda al plugin EMCA (→ Ayuda al plugin EMCA).

5.6.9 Finalización de la puesta a punto

Recomendación: desactivar la opción “Memorización automática”

- Desactivar la memorización automática de las posiciones programadas por teach-in en la memoria flash en FCT [...] [Controller] [I/O Configuration]



Nota

Pérdida de los datos del aparato

En caso de interrupción de la alimentación se pierden todas las modificaciones de los datos del aparato que no estaban guardadas en la memoria permanente.

- Guardar cada modificación de los datos del aparato en la memoria permanente del aparato (FCT: Store).

Al descargar (Download) parámetros con FCT los datos se guardan en el aparato solo temporalmente.

Al desconectar la alimentación de tensión se pierden los datos guardados de forma temporal.

Para terminar la puesta a punto:

- Recomendación: activar la protección por contraseña (→ Ayuda al plugin EMCA).
- Guardar los parámetros en el aparato de forma permanente (→ Ayuda al plugin EMCA).
- Recomendación: guardar los parámetros del aparato en un archivo de parámetros (→ Capítulo 5.7).

5.7 Guardar o cargar el archivo de parámetros

La parametrización del aparato se puede leer y guardar como archivo en formato *.fpf. Los archivos de parámetros con ese formato se pueden transferir a aparatos con la misma estructura. Al realizar la descarga, el archivo de parámetros seleccionado se escribe en la memoria permanente del aparato. Esto permite:

- Restablecimiento de la parametrización
- Transferencia rápida de todos los parámetros a varios aparatos de la misma estructura
- Parametrización rápida de aparatos nuevos en caso de reparación (sustitución de aparatos)

Se puede ejecutar la carga (lectura) de archivos de parámetros de aparatos y la descarga en aparatos mediante:

- FCT (→ Ayuda a FCT, comando [Component][Online][Backup Recovery ...])
- servidor web



Recomendación: guardar los parámetros del aparato en un archivo de parámetros tras la correcta puesta a punto.

En el servidor web existen los comandos para cargar (Upload) y descargar (Download) el archivo de parámetros en la sección “Parameter Up-/Download” de la página web del aparato (→ Fig. 5.4 y Capítulo 5.5):

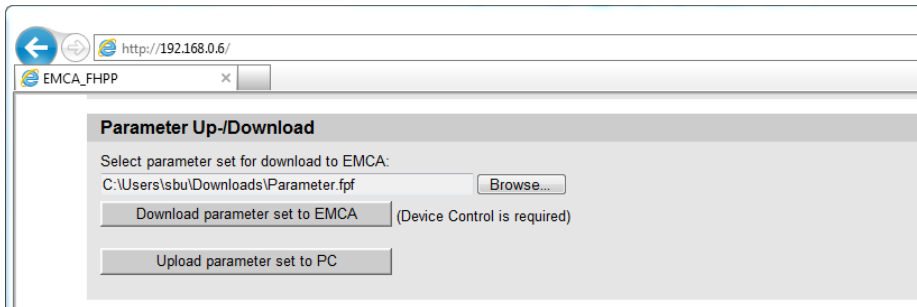


Fig. 5.4 Sección “Carga/descarga de parámetros”

Comando	Descripción
Descargar conjunto de parámetros a EMCA	Transferir el archivo de parámetros a la memoria del aparato.
Cargar conjunto de parámetros en el PC	Cargar archivo de parámetros y guardar en el PC.

Tab. 5.6 Comando en la sección Carga/descarga de parámetros

Otras posibilidades

Con FCT se puede importar un archivo de parámetros al proyecto actual y exportar parámetros del proyecto actual a un archivo de parámetros (→ FCT, comando [Component][Import/Export]).

5.8 Instrucciones para el funcionamiento

El control del aparato se realiza a través de la interfaz I/O.



Más información → Capítulo 2.8.

5.8.1 Ciclos máximos de escritura de la memoria flash

En la memoria flash integrada se guardan p. ej. los archivos de parámetros. También se guardan en la memoria flash las actualizaciones de firmware. El número de ciclos de escritura está limitado.

La memoria flash utilizada está prevista para 100.000 ciclos de escritura.

Durante los siguientes procesos se escribe en la memoria flash:

- Programación teach-in con memorización automática
- Descarga de un nuevo archivo de parámetros
- Actualización del firmware
- “Store” en FCT
- Configuración de características de fallo/reacciones ante errores
- Registro de procesos de movimiento con la función Trace en FCT



Nota

Daños en la memoria flash

Mediante la interfaz I/O pueden programarse en el modo de posicionamiento las posiciones de destino para frases de comando absolutas, y almacenarse automáticamente.

- Utilizar la función teach en combinación con el almacenamiento automático solo para la puesta en marcha y **no** durante el funcionamiento continuo. De otro modo se excederá rápidamente el número máximo permitido de ciclos de escritura.
- Desactivar el almacenamiento automático tras la puesta en marcha mediante FCT (→ FCT, [Controller] [I/O Configuration]).

6 Diagnóstico y eliminación de fallos



Información sobre la clasificación de mensajes de diagnóstico del aparato y la parametrización de las posibles reacciones ante errores → Capítulo 2.6.4 y Ayuda FCT, palabra clave “Error Management”.

Si aparece un error, el aparato cambia al estado de error. La salida “Ready” cambia a “Low”.

Validación de errores

Algunos errores se validan de inmediato, p. ej. un error de seguimiento. En otros errores hay que esperar a que se elimine la causa del error, p. ej. error de temperatura, error de tensión de carga. En algunos errores es necesario reiniciar el aparato, p. ej. error de codificador.

Información específica sobre errores para la validación → Lista de los mensajes de diagnóstico en el Capítulo 6.3.2.

Se puede validar los mensajes de error de la siguiente manera:

- Festo Configuration Tool (→ Ayuda online FCT)
- Flanco ascendente en la entrada “Control enable”



En el caso de errores que no pueden validarse, hay que conectar de nuevo el aparato (Power OFF/ON). Los eventos de diagnóstico parametrizados como advertencias se visualizan una vez y no es necesario validarlos.

6.1 Acceso a la memoria de diagnóstico

Se puede acceder a la memoria de diagnóstico del aparato (→ Capítulo 2.6.5) de la siguiente manera:

Acceso mediante	Posibilidades
FCT	En el funcionamiento en línea la memoria de diagnóstico se puede leer, visualizar, borrar o exportar (→ Ayuda a FCT – registro online “Diagnosis”).
Servidor web ¹⁾	Leer y visualizar la memoria de diagnóstico.

1) Información sobre el servidor web → Capítulo 5.5.

Tab. 6.1 Acceso a la memoria de diagnóstico

El servidor web del aparato visualiza como última sección de la página web en inglés la sección “Diagnostic Memory” (memoria de diagnóstico). El mensaje de diagnóstico más reciente se visualiza en la línea superior.

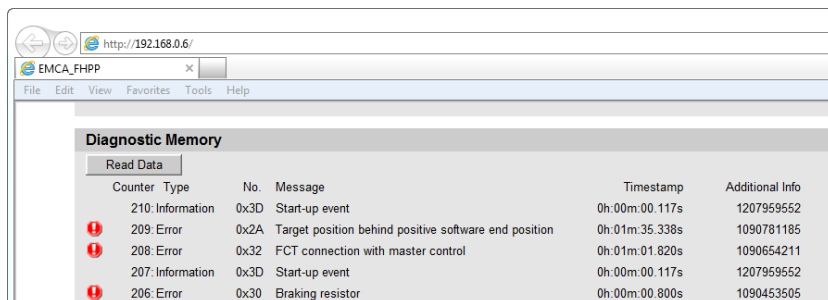


Fig. 6.1 Visualización de la memoria de diagnóstico en la página web

Información	Descripción
Contador (Counter)	Número de contador del mensaje de diagnóstico. El mensaje más reciente (arriba) tiene el número más alto.
Tipo (Type)	Clasificación del mensaje de diagnóstico (→ Capítulo 2.6.4) <ul style="list-style-type: none"> – Error – Advertencia – Información Más información al respecto → Capítulo 2.6.4.
Número (No.)	Número del mensaje de diagnóstico en notación hexadecimal (0x = prefijo hex).
Mensaje (Message)	Descripción resumida en inglés
Registro de tiempo (Timestamp)	Momento del mensaje de diagnóstico en la forma HH.MM.SS:nnn (HH = horas, MM = minutos, SS = segundos, nnn = milisegundos). La base de tiempo es el correspondiente momento de conexión del aparato.
Información adicional (Additional Info)	Información adicional para la asistencia técnica de Festo

Tab. 6.2 Informaciones de los mensajes de diagnóstico

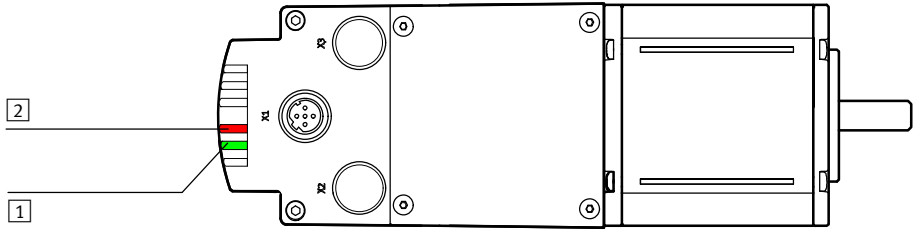
Borrado de la memoria de diagnóstico

El contenido de la memoria de diagnóstico puede borrarse:

- con el FCT, botón “Borrar” (→ Ayuda en línea FCT)

Al borrarla se genera un “evento de conexión” (Start-up event, mensaje 3Dh) y se registra en la memoria de diagnóstico. El contador de fallos no se repone a cero.

6.2 Diagnóstico mediante LED



1 LED OK (verde)

2 ERROR LED (rojo)

Fig. 6.2 LED del aparato (ejemplo EMCA-EC-67-S-1TE-DIO)

6.2.1 Comportamiento en la fase de arranque

LED	Estado del LED	Evento/estado
OK	Parpadea en verde	– Fase de arranque, bootlader activo
ERROR	Parpadea en rojo	

Tab. 6.3 Comportamiento en la fase de arranque

6.2.2 Comportamiento en la fase de funcionamiento

LED	Estado del LED	Evento/estado
OK	Desconectado	– El hardware no está operativo, ha aparecido un fallo.
	Parpadea en verde	– El hardware está operativo, pero no aparece la señal “Control enable”.
	Verde	– Estado operativo normal, el hardware está operativo, aparece señal “Control enable”
ERROR	Desconectado	– Ningún error, ninguna advertencia
	Parpadea en rojo	– Se notifica una advertencia.
	Rojo	– Se notifica un error.

Tab. 6.4 Comportamiento en la fase de funcionamiento

6.2.3 Secuencia de identificación activa

LED	Estado del LED	Evento/estado
OK	Parpadean al mismo tiempo	Acuse de recibo para identificación óptica activo (activable mediante el servidor web)
ERROR		

Tab. 6.5 Secuencia de identificación activa

6.2.4 Comportamiento en caso de fallos en la fase de actualización de firmware

LED	Estado del LED	Evento/estado
OK	Desconectado	La actualización de firmware se ha cancelado debido a un fallo.
ERROR	Parpadea en rojo ¹⁾	

1) La fase de oscuridad dura 10 veces más que la fase de conexión.

Tab. 6.6 Comportamiento durante la actualización del firmware

Medida en caso de error

- Apagar y volver a encender el aparato.
- Volver a iniciar la descarga de firmware.
- Si el error aparece repetidamente póngase en contacto con la asistencia técnica local de Festo.

6.3 Mensajes de diagnóstico, causas y remedio



La gestión de errores del FCT permite parametrizar la reacción a los mensajes de diagnóstico del aparato (→ Capítulo 2.6.4).

6.3.1 Explicaciones sobre los mensajes de diagnóstico

La tabla de los mensajes de diagnóstico (→ Capítulo 6.3.2) contiene la siguiente información:

Concepto	Significado
N. ^o	Número del mensaje de diagnóstico en notación hexadecimal (código FCT)
Parametrizable como ...	F/W/I = Error/Advertencia/Información (comparar con Capítulo 2.6.4) Indica qué clasificación es posible para un mensaje de diagnóstico. El ajuste de fábrica está impreso en negrita (aquí F). Si no es posible una clasificación, esto se indicará mediante guiones. Ejemplo: “F/-/-” significa que el mensaje de diagnóstico se clasifica exclusivamente como error.
Memoria de diagnóstico	Indica si siempre se efectúa una entrada en la memoria de diagnóstico o si se puede parametrizar en FCT (siempre/opcional)
Validación	Contiene información sobre la validación La indicación Reiniciar software significa que es necesario reiniciar (desconectando y reconectando, o a través de FCT (→ FCT, comando [Component])[Online][Restart Controller]).
Reacciones parametrizables ante errores	Indica las reacciones ante errores que se pueden parametrizar como letras identificativas (de A a G) para cada mensaje de diagnóstico (→ Tab. 6.8) Las letras identificativas de las reacciones ajustadas de fábrica están impresas en negrita.

Tab. 6.7 Explicaciones relativas a la tabla de mensajes de fallo (→ Capítulo 6.3.2)

Letras identificativas de las reacciones ante errores parametrizables

A	Salida libre – no hay rampa de frenado	Desconectar paso de salida
B	Deceleración Quick Stop – rampa de frenado de parada rápida	Desconectar paso de salida a continuación
C	Deceleración de frase – rampa de frenado del registro de posicionado actual	
D	Finalizar frase – ejecutar frase hasta el final hasta Motion Complete (MC)	El paso de salida permanece después conectado
E	Deceleración Quick Stop – rampa de frenado de parada rápida	
F	Deceleración de frase – rampa de frenado del registro de posicionado actual	
G	Finalizar frase – ejecutar frase hasta el final hasta Motion Complete (MC)	

Tab. 6.8 Posibles reacciones ante errores (parametrizables)

6.3.2 Mensajes de diagnóstico con notas sobre la eliminación de fallos

Mensajes de diagnóstico y eliminación de fallos		
01h	Error de software (Software error)	Parametrizable como: F/-/- Memoria de diagnóstico: siempre
<p>Se ha detectado un error interno de firmware.</p> <ul style="list-style-type: none"> • Contactar con la asistencia técnica de Festo. – Validación: no se puede validar, requiere reiniciar el software. <p>Reacciones ante errores parametrizables: A</p>		
02h	Archivo de parámetros por defecto no válido (Default parameter file invalid)	Parametrizable como: F/-/- Memoria de diagnóstico: siempre
<p>Durante la comprobación del archivo de parámetros por defecto se ha detectado un error. El archivo está dañado.</p> <ul style="list-style-type: none"> • Volver a cargar en el aparato el archivo de parámetros por defecto mediante una actualización del firmware. Si sigue apareciendo el error, es posible que la memoria esté averiada y sea necesario cambiar el aparato. – Validación: no se puede validar, requiere reiniciar el software. <p>Reacciones ante errores parametrizables: A</p>		
03h	Error de comunicación interno CPU (Internal communication error CPUs)	Parametrizable como: F/-/- Memoria de diagnóstico: siempre
<p>Se ha detectado un error en la comunicación interna.</p> <ul style="list-style-type: none"> • Reiniciar el aparato. Si sigue apareciendo el error con frecuencia, es necesario cambiar el aparato. – Validación: no se puede validar, requiere reiniciar el software. <p>Reacciones ante errores parametrizables: A</p>		
04h	Hardware no permitido (Non-permitted hardware)	Parametrizable como: F/-/- Memoria de diagnóstico: siempre
<p>El circuito de protección eléctrico interno es defectuoso.</p> <ul style="list-style-type: none"> • Es necesario sustituir el aparato. – Validación: no se puede validar, requiere reiniciar el software. <p>Reacciones ante errores parametrizables: A</p>		
06h	Sistema de medición (Encoder)	Parametrizable como: F/-/- Memoria de diagnóstico: siempre
<p>Se ha producido un error durante la evaluación del codificador. Es posible que los valores actuales de posición sean incorrectos.</p> <ul style="list-style-type: none"> • Reiniciar el software y ejecutar un recorrido de referencia. – Validación: no se puede validar, requiere reiniciar el software. <p>Reacciones ante errores parametrizables: A</p>		

Mensajes de diagnóstico y eliminación de fallos		
07h	Interruptor de final de carrera positivo (Limit switch positive)	Parametrizable como: F/-/- Memoria de diagnóstico: opcional
<p>El accionamiento se encuentra en el interruptor de final de carrera positivo.</p> <ul style="list-style-type: none"> • Validar el error y desplazar el accionamiento en sentido negativo hasta el margen admisible. Para ello comprobar también en caso necesario el margen de movimiento y los parámetros de frases. • Comprobar interruptores y cables. • Comprobar dinámica de posicionamiento (¿rebase?), p. ej., con diagramas de seguimiento en el FCT. <p>– Validación: el error se puede validar inmediatamente. Reacciones ante errores parametrizables: A, B, C, E, F</p>		
08h	Interruptor de final de carrera negativo (Limit switch negative)	Parametrizable como: F/-/- Memoria de diagnóstico: opcional
<p>El accionamiento se encuentra en el interruptor de final de carrera negativo.</p> <ul style="list-style-type: none"> • Validar el error y desplazar el accionamiento en sentido positivo hasta el margen admisible. Para ello, comprobar también en caso necesario el margen de movimiento y los parámetros de frases. • Comprobar interruptores y cables. • Comprobar dinámica de posicionamiento (¿rebase?), p. ej., con diagramas de seguimiento en el FCT. <p>– Validación: el error se puede validar inmediatamente. Reacciones ante errores parametrizables: A, B, C, E, F</p>		
09h	Determinación del desplazamiento para medición de corriente (Offset determination for current measurement)	Parametrizable como: F/-/- Memoria de diagnóstico: siempre
<p>Se ha producido un error en la inicialización de la medición de corriente.</p> <ul style="list-style-type: none"> • Ejecutar un reinicio del software. <p>– Validación: no se puede validar, requiere reiniciar el software. Reacciones ante errores parametrizables: A</p>		
0Ah	Error general (General error)	Parametrizable como: F/-/- Memoria de diagnóstico: siempre
<p>Se ha producido un error interno.</p> <ul style="list-style-type: none"> • Reiniciar el aparato. Si el error aparece con frecuencia, póngase en contacto con la asistencia técnica de Festo. <p>– Posibilidad de confirmación: el error se puede confirmar inmediatamente. Reacciones ante errores parametrizables: B</p>		
0Bh	Archivo de parámetros no válido (Parameter file invalid)	Parametrizable como: F/-/- Memoria de diagnóstico: siempre
<p>No se ha depositado ningún conjunto de parámetros válido. Es posible que después de crear el archivo de parámetros se haya ejecutado una actualización del software; se carga automáticamente la mayor cantidad posible de datos del archivo de parámetros. Los parámetros que no se han inicializado a través del archivo de parámetros se cargan desde un archivo de parámetros por defecto.</p> <ul style="list-style-type: none"> • Cargar un conjunto de parámetros válido en el aparato. Si el error persiste, es posible que el hardware esté averiado. <p>– Validación: el error se puede validar inmediatamente. Reacciones ante errores parametrizables: A</p>		

Mensajes de diagnóstico y eliminación de fallos		
0Ch	Error de ejecución de la actualización del firmware (Firmware update execution error)	Parametrizable como: F/-/- Memoria de diagnóstico: opcional
<p>La actualización del software no se ha realizado o completado debidamente.</p> <ul style="list-style-type: none"> • Comprobar la conexión de Ethernet entre el aparato y el PC. Reiniciar el aparato y volver a ejecutar la actualización del firmware. Comprobar si se ha seleccionado un firmware válido para el aparato. El firmware actual permanece activo hasta que haya concluido con éxito la actualización. Si se vuelve a producir este error, es posible que el hardware esté averiado. – Validación: no se puede validar, requiere reiniciar el software. <p>Reacciones ante errores parametrizables: A</p>		
0Dh	Sobrecorriente (Overcurrent)	Parametrizable como: F/-/- Memoria de diagnóstico: siempre
<p>Cortocircuito en el motor, en los cables o en el chopper de frenado. Paso de salida averiado. Parametrización incorrecta del regulador de corriente.</p> <ul style="list-style-type: none"> • Comprobar la parametrización del regulador de corriente. Si el regulador de corriente está mal parametrizado, las oscilaciones pueden generar corrientes que alcancen el límite de cortocircuito. Por lo general, esto se detecta fácilmente porque se oye un silbido de una frecuencia muy alta. Comprobación con la función Trace (seguimiento) del FCT (valor efectivo de corriente activa). • Mensaje de error inmediatamente al conectar la tensión de la carga: cortocircuito en el paso de salida. Es necesario sustituir el aparato. • Mensaje de error solo al activar el paso de salida: cortocircuito en el motor o cables de motor (internos). Sustituir el equipo. • El error solo aparece en caso de chopper de frenado activo: comprobar si hay cortocircuito o un valor de resistencia demasiado bajo en la resistencia de frenado externa. – Validación: no se puede validar, requiere reiniciar el software. <p>Reacciones ante errores parametrizables: A</p>		
0Eh	Error I²t del motor (I ² t malfunction motor)	Parametrizable como: F/-/- Memoria de diagnóstico: siempre
<p>Se ha alcanzado el límite I²t para el motor. Es posible que el motor o el sistema de accionamiento no esté suficientemente dimensionado para la tarea solicitada.</p> <ul style="list-style-type: none"> • Comprobar el dimensionado del sistema de accionamiento. • Comprobar si hay rigidez en la parte mecánica. • Reducir la carga/dinámica, pausas más largas. – Validación: el error solo se puede validar después de eliminar la causa. <p>Reacciones ante errores parametrizables: B, C</p>		

Mensajes de diagnóstico y eliminación de fallos		
11h	Posición final por software positiva (Software limit positive)	Parametrizable como: F/-/- Memoria de diagnóstico: opcional
<p>El valor de referencia de posición ha alcanzado o superado la posición final por software correspondiente.</p> <ul style="list-style-type: none"> • Comprobar los datos de destino. • Comprobar el margen de posicionamiento. • Este error se puede confirmar inmediatamente. A continuación, iniciar un registro de posicionamiento adecuado o mover el accionamiento mediante la función de actuación secuencial. Los movimientos en sentido positivo están bloqueados. <p>– Validación: el error se puede validar inmediatamente. Reacciones ante errores parametrizables: A, B, C, E, F</p>		
12h	Posición final por software negativa (Software limit negative)	Parametrizable como: F/-/- Memoria de diagnóstico: opcional
<p>El valor de referencia de posición ha alcanzado o superado la posición final por software correspondiente.</p> <ul style="list-style-type: none"> • Comprobar los datos de destino. • Comprobar el margen de posicionamiento. • Este error se puede confirmar inmediatamente. A continuación, iniciar un registro de posicionamiento adecuado o mover el accionamiento mediante la función de actuación secuencial. Los movimientos en sentido negativo están bloqueados. <p>– Validación: el error se puede validar inmediatamente. Reacciones ante errores parametrizables: A, B, C, E, F</p>		
13h	Sentido positivo bloqueado (Positive direction locked)	Parametrizable como: F/-/- Memoria de diagnóstico: opcional
<p>Se ha producido un error en el interruptor de final de carrera o un error de posición final por software y, a continuación, se ha iniciado un posicionamiento en el sentido bloqueado.</p> <ul style="list-style-type: none"> • Comprobar los datos de destino. • Comprobar el margen de posicionamiento. • Este error se puede confirmar inmediatamente. A continuación, iniciar un registro de posicionamiento adecuado o mover el accionamiento mediante la función de actuación secuencial. Los movimientos en sentido positivo están bloqueados. <p>– Validación: el error se puede validar inmediatamente. Reacciones ante errores parametrizables: A, B, C, E, F</p>		

Mensajes de diagnóstico y eliminación de fallos		
14h	Sentido negativo bloqueado (Negative direction locked)	Parametrizable como: F/-/- Memoria de diagnóstico: opcional
<p>Se ha producido un error de interruptor de final de carrera o de posición final por software y a continuación se ha iniciado un posicionamiento en el sentido bloqueado.</p> <ul style="list-style-type: none"> • Comprobar los datos de destino. • Comprobar el margen de posicionamiento. • Este error se puede confirmar inmediatamente. A continuación, iniciar un registro de posicionamiento adecuado o mover el accionamiento mediante la función de actuación secuencial. Los movimientos en sentido negativo están bloqueados. <p>– Validación: el error se puede validar inmediatamente.</p> <p>Reacciones ante errores parametrizables: A, B, C, E, F</p>		
15h	Temperatura de paso de salida excedida (Output stage temperature exceeded)	Parametrizable como: F/-/- Memoria de diagnóstico: opcional
<p>Se ha excedido el valor límite permitido para la temperatura de paso de salida. Es posible que el paso de salida esté sobrecargado.</p> <ul style="list-style-type: none"> • Este error solo se puede confirmar cuando la temperatura se encuentra dentro del margen permitido. • Comprobar el dimensionado del accionamiento. • Comprobar si hay rigidez en la parte mecánica. • Reducir la temperatura ambiente, mejorar la disipación del calor. Comprobar la temperatura ambiente. Tener en cuenta la reducción de potencia. <p>– Validación: el error solo se puede validar después de eliminar la causa.</p> <p>Reacciones ante errores parametrizables: A, B, C, D</p>		
16h	Temperatura de paso de salida demasiado baja (Output stage temperature too low)	Parametrizable como: F/-/- Memoria de diagnóstico: opcional
<p>La temperatura ambiente se encuentra por debajo del margen permitido.</p> <ul style="list-style-type: none"> • Aumentar la temperatura ambiente. Este error solo se puede confirmar cuando la temperatura se encuentra dentro del margen permitido. <p>– Validación: el error solo se puede validar después de eliminar la causa.</p> <p>Reacciones ante errores parametrizables: A, B, C, D</p>		
17h	Tensión de la lógica excedida (Logic voltage exceeded)	Parametrizable como: F/-/- Memoria de diagnóstico: opcional
<p>La supervisión de la alimentación de tensión para la lógica ha detectado una sobretensión. Hay una avería interna o la tensión de alimentación es demasiado alta.</p> <ul style="list-style-type: none"> • Comprobar la tensión de alimentación externa directamente en el aparato. • Si después de un reinicio sigue existiendo el error, hay una avería interna y es necesario cambiar el aparato. <p>– Validación: el error solo se puede validar después de eliminar la causa.</p> <p>Reaccion(es) de error parametrizable(s): A, B</p>		

Mensajes de diagnóstico y eliminación de fallos		
18h	Tensión de la lógica demasiado baja (Logic voltage too low)	Parametrizable como: F/-/- Memoria de diagnóstico: opcional
<p>La supervisión de la alimentación de tensión para la lógica ha detectado una subtensión. Hay una avería interna o la periferia conectada ha causado una sobrecarga/cortocircuito.</p> <ul style="list-style-type: none"> Desconectar el equipo de todos los periféricos y comprobar si después de reiniciarlo sigue habiendo un error. En caso afirmativo, se trata de una avería interna y es necesario cambiar el aparato. <p>– Validación: no se puede validar, requiere reiniciar el software. Reacciones ante errores parametrizables: A</p>		
19h	Error de tiempo real LM-CPU (Real time error LM-CPU)	Parametrizable como: F/-/- Memoria de diagnóstico: opcional
<p>LM-CPU necesita más tiempo real del que ahora dispone.</p> <ul style="list-style-type: none"> Comprobar si hay varias conexiones simultáneas al aparato. En caso afirmativo, finalizar las conexiones innecesarias. Otros remedios: prescindir de los registros de seguimiento, reducir la carga de bus <p>– Validación: el error se puede validar inmediatamente. Reaccion(es) de error parametrizable(s): A, B</p>		
1Ah	Tensión de circuito intermedio excedida (Intermediate circuit voltage exceeded)	Parametrizable como: F/-/- Memoria de diagnóstico: siempre
<p>La tensión de la carga no se encuentra dentro del margen permitido. La resistencia de frenado se sobrecarga, demasiada energía de frenado que no puede eliminarse con la rapidez necesaria. La resistencia de frenado está averiada o no conectada.</p> <ul style="list-style-type: none"> Comprobar la alimentación de tensión; medir la tensión directamente en el aparato. Comprobar el dimensionado de la resistencia de frenado externa. Es posible que el valor de la resistencia sea demasiado elevado. Comprobar la conexión con la resistencia de frenado. <p>– Validación: el error solo se puede validar después de eliminar la causa. Reaccion(es) de error parametrizable(s): A, B</p>		
1Bh	Tensión de circuito intermedio demasiado baja (Intermediate circuit voltage too low)	Parametrizable como: F/W/- Memoria de diagnóstico: opcional
<p>La tensión de la carga es demasiado baja.</p> <ul style="list-style-type: none"> Fallos de tensión bajo carga: ¿unidad de alimentación demasiado débil, cable demasiado largo, sección demasiado pequeña? Si desea hacer funcionar el aparato con una tensión más baja intencionadamente, parametrize este fallo como advertencia. <p>– En caso de parametrización como error: el error solo se puede confirmar después de eliminar la causa. Reacciones ante errores parametrizables: A</p> <p>– En caso de parametrización como advertencia: la advertencia desaparece cuando la tensión de la carga se encuentra de nuevo en el margen permitido.</p>		

Mensajes de diagnóstico y eliminación de fallos		
22h	Recorrido de referencia (Homing)	Parametrizable como: F/-/- Memoria de diagnóstico: opcional
<p>El recorrido de referencia al interruptor no se ha realizado con éxito. No se ha encontrado ningún interruptor correspondiente.</p> <ul style="list-style-type: none"> • Comprobar si el método de recorrido de referencia ajustado es correcto. • Comprobar si el interruptor de final de carrera y/o el interruptor de referencia están conectados y si están parametrizados correctamente (¿contacto normalmente cerrado o abierto?). Comprobar si los interruptores funcionan correctamente y si hay roturas de cables. • Si el error persiste, hay una avería interna y es necesario cambiar el aparato. <p>– Validación: el error se puede validar inmediatamente. Reacciones ante errores parametrizables: B, C, E, F</p>		
23h	No se ha encontrado ningún pulso de indexado (No index pulse found)	Parametrizable como: F/-/- Memoria de diagnóstico: opcional
<p>Error durante el recorrido de referencia: no se ha encontrado ningún impulso cero. Codificador defectuoso.</p> <ul style="list-style-type: none"> • Reiniciar el aparato. Si sigue apareciendo el error, es necesario cambiar el aparato. <p>– Validación: no se puede validar, requiere reiniciar el software. Reacciones ante errores parametrizables: B, C, E, F</p>		
25h	Cálculo de trayectoria (Path calculation)	Parametrizable como: F/-/- Memoria de diagnóstico: opcional
<p>El objetivo del posicionamiento no se puede alcanzar mediante las opciones de posicionamiento o las condiciones límite.</p> <p>En caso de conmutación progresiva de frases: la velocidad final de la última frase era superior a la velocidad de destino de la frase siguiente.</p> <ul style="list-style-type: none"> • Comprobar la parametrización de las frases afectadas. • Si es necesario, comprobar también los valores efectivos del posicionamiento anterior en el momento de la conmutación con ayuda de la función Trace (seguimiento). Es posible que la causa del error sea una velocidad o una aceleración real demasiado altas en el momento de la conmutación. <p>– Validación: el error se puede validar inmediatamente. Reacciones ante errores parametrizables: A</p>		
27h	Guardar parámetros (Save parameters)	Parametrizable como: F/-/- Memoria de diagnóstico: opcional
<p>Error al escribir en la memoria permanente interna.</p> <ul style="list-style-type: none"> • Repetir la última operación. • Comprobar lo siguiente: ¿hay un error que se pueda confirmar primero? Si se descarga un archivo de parámetros, comprobar si la versión del archivo de parámetros es adecuada para el firmware. Si el error persiste, póngase en contacto con la asistencia técnica de Festo. <p>– Validación: el error se puede validar inmediatamente. Reacciones ante errores parametrizables: F, G</p>		

Mensajes de diagnóstico y eliminación de fallos		
28h	Recorrido de referencia necesario (Homing required)	Parametrizable como: F/W/- Memoria de diagnóstico: opcional
<p>Aún no se ha realizado un recorrido de referencia válido. El accionamiento ya no está referenciado (p. ej., debido a la interrupción de la tensión de la lógica o porque el método del recorrido de referencia o el punto cero del eje se han modificado).</p> <ul style="list-style-type: none"> Ejecutar un recorrido de referencia o repetir el último recorrido de referencia si este no se ha completado con éxito. En caso de parametrización como error: el error se puede confirmar inmediatamente. Reacciones ante errores parametrizables: B, C, D, E, F, G En caso de parametrización como advertencia: la advertencia desaparece cuando el recorrido de referencia se ha completado con éxito. 		
29h	Posición de destino detrás de posición final por software negativa (Target position behind negative software limit)	Parametrizable como: F/-/- Memoria de diagnóstico: opcional
<p>Se ha anulado el inicio de un posicionamiento, ya que el destino se encuentra tras la posición final negativa por software.</p> <ul style="list-style-type: none"> Comprobar los datos de destino. Comprobar el margen de posicionamiento. Comprobar tipo de frase de posicionamiento (¿absoluto/relativo?). <p>– Validación: el error se puede validar inmediatamente. Reacción(es) de error parametrizable(s): B, C, E, F</p>		
2Ah	Posición de destino detrás de posición final por software positiva (Target position behind positive software limit)	Parametrizable como: F/-/- Memoria de diagnóstico: opcional
<p>Se ha anulado el inicio de un posicionamiento, ya que el destino se encuentra tras la posición final positiva por software.</p> <ul style="list-style-type: none"> Comprobar los datos de destino. Comprobar el margen de posicionamiento. Comprobar tipo de frase de posicionamiento (¿absoluto/relativo?). <p>– Validación: el error se puede validar inmediatamente. Reacción(es) de error parametrizable(s): B, C, E, F</p>		
2Bh	Actualización de firmware, firmware no válido (Firmware update, invalid firmware)	Parametrizable como: F/W/- Memoria de diagnóstico: opcional
<p>No se ha podido ejecutar la actualización del firmware. La versión del firmware no es compatible con el hardware utilizado.</p> <ul style="list-style-type: none"> Averiguar la versión del hardware. En las páginas web de Festo se pueden averiguar las versiones de firmware compatibles y descargar un firmware adecuado. En caso de parametrización como error: el error se puede confirmar inmediatamente. Reacciones ante errores parametrizables: A En caso de parametrización como advertencia: la advertencia desaparece cuando se inicia una nueva descarga del firmware. 		

Mensajes de diagnóstico y eliminación de fallos		
2Dh	Advertencia I²t motor (I ² t warning motor)	Parametrizable como: -/W/I Memoria de diagnóstico: opcional
<p>Se ha alcanzado el límite de advertencia I²t para el motor.</p> <ul style="list-style-type: none"> • Parametrizar el mensaje como advertencia o suprimirlo por completo como información. – En caso de parametrización como advertencia: la advertencia desaparece cuando la integral I²t desciende por debajo del 80 %. 		
2Eh	Pulso de indexado demasiado cerca del sensor de proximidad (Index pulse too close on proximity sensor)	Parametrizable como: F/-/- Memoria de diagnóstico: opcional
<p>El punto de conmutación del sensor de proximidad está demasiado cerca del pulso de indexado. Esto, en algunos casos, significa que no puede determinarse una posición de referencia reproducible.</p> <ul style="list-style-type: none"> • Desplazar el interruptor de referencia/final de carrera en el eje. Puede visualizar la distancia entre el interruptor y el pulso de indexado en el FCT. – Validación: el error se puede validar inmediatamente. <p>Reacciones ante errores parametrizables: B, C, E, F</p>		
2Fh	Error de seguimiento (Following error)	Parametrizable como: F/W/I Memoria de diagnóstico: opcional
<p>El error de seguimiento es demasiado grande. Este error puede aparecer en el modo de posicionamiento y en el modo de velocidad.</p> <ul style="list-style-type: none"> • Ampliar la ventana de error. • ¿Aceleración, velocidad, sacudida o carga demasiado elevadas? ¿Mecánica dura? • Motor sobrecargado (¿limitación de corriente de la supervisión I²t activada?) – En caso de parametrización como error: el error solo se puede confirmar después de eliminar la causa. <p>Reacciones ante errores parametrizables: B, C, E, F</p> – En caso de parametrización como advertencia: la advertencia desaparece cuando el error de seguimiento se encuentra de nuevo en el margen permitido.		
30h	Resistencia de frenado (Braking resistor)	Parametrizable como: F/W/I Memoria de diagnóstico: siempre
<p>No hay conectada ninguna resistencia de frenado.</p> <ul style="list-style-type: none"> • Comprobar si es necesaria una resistencia de frenado para la aplicación. Así ocurre especialmente cuando aparece el error 1Ah “Tensión de circuito intermedio excedida”. • Cuando aparece este mensaje, aunque haya conectada una resistencia de frenado, comprobar cables y posibles roturas de cable. • Cuando no es necesaria ninguna resistencia de frenado, puede eliminarse el mensaje con “Ignorar”. – En caso de parametrización como error: el error solo se puede confirmar después de eliminar la causa. <p>Reacciones ante errores parametrizables: A</p> – En caso de parametrización como advertencia: la advertencia desaparece cuando se conecta una resistencia de frenado.		

Mensajes de diagnóstico y eliminación de fallos		
32h	Conexión FCT con control de nivel superior (FCT connection with master control)	Parametrizable como: F/-/- Memoria de diagnóstico: opcional
Se ha interrumpido la conexión con FCT. <ul style="list-style-type: none"> Comprobar la conexión y, si es necesario, ejecutar un reinicio. – Validación: el error se puede validar inmediatamente. Reaccion(es) de error parametrizable(s): B, C, D, E, F, G		
33h	Advertencia de temperatura de paso de salida (Output stage temperature warning)	Parametrizable como: -/W/I Memoria de diagnóstico: opcional
Temperatura de paso de salida aumentada. <ul style="list-style-type: none"> Comprobar el dimensionado del accionamiento. Comprobar si hay cortocircuitos en el motor y en el cableado. Comprobar si hay rigidez en la parte mecánica. Reducir la temperatura ambiente, tener en cuenta la reducción de potencia, mejorar la disipación del calor. – En caso de parametrización como advertencia: la advertencia desaparece cuando la temperatura se encuentra de nuevo por debajo del umbral de aviso.		
34h	Safe Torque Off (STO) (Safe Torque Off (STO))	Parametrizable como: F/W/I Memoria de diagnóstico: opcional
Se ha solicitado la función de seguridad “Safe Torque Off”. <ul style="list-style-type: none"> Tener en cuenta la documentación por separado para la función STO. – En caso de parametrización como error: el error solo se puede confirmar después de eliminar la causa. Reacciones ante errores parametrizables: 0 – En caso de parametrización como advertencia: la advertencia desaparece cuando ya no se solicita STO.		
37h	Supervisión de reposo (Standstill monitoring)	Parametrizable como: -/W/I Memoria de diagnóstico: opcional
La posición real está fuera de la ventana de parada. Es posible que la parametrización de la ventana sea demasiado estrecha. <ul style="list-style-type: none"> Comprobar la parametrización de la ventana de parada. – En caso de parametrización como advertencia: la advertencia desaparece cuando la posición real se encuentra de nuevo dentro de la ventana de parada o se ha iniciado una nueva frase.		
38h	Acceso al archivo de parámetros (Parameter file access)	Parametrizable como: F/-/- Memoria de diagnóstico: opcional
Durante un proceso de archivo de parámetros todas las demás rutinas de lectura y escritura del archivo de parámetros están bloqueadas. <ul style="list-style-type: none"> Esperar a que se haya completado el proceso. El tiempo entre 2 descargas de archivos de parámetros no debe ser inferior a 3 s. – Validación: el error solo se puede validar después de eliminar la causa. Reacciones ante errores parametrizables: F, G		
39h	Advertencia de seguimiento (Trace warning)	Parametrizable como: -/W/- Memoria de diagnóstico: opcional
Se ha producido un fallo durante el registro de seguimiento. <ul style="list-style-type: none"> Iniciar un nuevo registro de seguimiento. – En caso de parametrización como advertencia: la advertencia desaparece cuando se ha iniciado un nuevo seguimiento.		

Mensajes de diagnóstico y eliminación de fallos		
3Dh	Evento de conexión (Start-up event)	Parametrizable como: -/-/1 Memoria de diagnóstico: siempre
Se ha puesto en marcha el equipo o ha estado en marcha durante más de 48 días. El evento aparece también al borrar la memoria de diagnóstico. El evento de conexión no aparece cuando la entrada anterior en la memoria de diagnóstico ya era un evento de conexión.		
<ul style="list-style-type: none"> Este evento sirve para documentar mejor los mensajes de diagnóstico que se emiten. 		
3Eh	Memoria de diagnóstico (Diagnostic memory)	Parametrizable como: F/-/- Memoria de diagnóstico: siempre
Se ha producido un error al escribir o leer la memoria de diagnóstico.		
<ul style="list-style-type: none"> Confirmar el error. Si sigue apareciendo el error, probablemente haya un componente de la memoria defectuoso o se haya guardado una entrada errónea. Borrar la memoria de diagnóstico. Si sigue apareciendo el error, es necesario cambiar el aparato. 		
<ul style="list-style-type: none"> Validación: el error se puede validar inmediatamente. 		
Reacciones ante errores parametrizables: F, G		
3Fh	Frase no válida (Record invalid)	Parametrizable como: F/-/- Memoria de diagnóstico: opcional
La frase iniciada no es válida. Los datos de la frase no son plausibles o el tipo de frase no es válido.		
<ul style="list-style-type: none"> Comprobar los parámetros de la frase. 		
<ul style="list-style-type: none"> Validación: el error se puede validar inmediatamente. 		
Reacción(es) de error parametrizable(s): B, C, D, E, F, G		
40h	Última programación tipo teach-in no completada con éxito (Last Teaching not successful)	Parametrizable como: -/W/1 Memoria de diagnóstico: opcional
No es posible la programación tipo teach-in del registro de posicionamiento actual.		
<ul style="list-style-type: none"> El registro de posicionamiento actual debe ser del tipo frase de posición absoluta. 		
<ul style="list-style-type: none"> En caso de parametrización como advertencia: la advertencia desaparece cuando el siguiente intento de programación tipo teach-in se ha completado con éxito o cuando se conmuta del modo teach-in (modo 1) al servicio normal (modo 0). 		
41h	Reinicio del sistema (System reset)	Parametrizable como: F/-/- Memoria de diagnóstico: siempre
Se ha detectado un error interno de firmware.		
<ul style="list-style-type: none"> Contactar con la asistencia técnica de Festo. 		
<ul style="list-style-type: none"> Validación: el error se puede validar inmediatamente. 		
Reacciones ante errores parametrizables: A		
43h	Conexión FCT sin control de nivel superior (FCT connection without master control)	Parametrizable como: -/W/1 Memoria de diagnóstico: opcional
Ya no existe conexión con FCT, p. ej. porque se ha extraído el cable.		
<ul style="list-style-type: none"> Comprobar la conexión y, si es necesario, ejecutar un reinicio. 		
<ul style="list-style-type: none"> En caso de parametrización como advertencia: la advertencia desaparece cuando se restablece la conexión con FCT. 		

Mensajes de diagnóstico y eliminación de fallos		
44h	Archivo de parámetros no adecuado para el firmware (Parameter file not compatible with firmware)	Parametrizable como: -/W/I Memoria de diagnóstico: siempre
<p>El archivo de parámetros que acaba de escribirse en el aparato no es adecuado para el firmware del aparato. Se toma automáticamente la mayor cantidad posible de datos del archivo de parámetros. Los parámetros que no se pueden inicializar a través del archivo de parámetros, se toman de un archivo de parámetros por defecto. Si es necesario un firmware nuevo, quizás no se escriban todos los parámetros.</p> <ul style="list-style-type: none"> • Cargar en el aparato un archivo de parámetros válido. – En caso de parametrización como advertencia: la advertencia desaparece cuando se escribe con éxito un archivo de parámetros nuevo. 		
4Ah	Safe Torque Off (STO) Tiempo de discrepancia (Safe Torque Off (STO) discrepancy time)	Parametrizable como: F/W/I Memoria de diagnóstico: opcional
<p>Las señales de mando STO1 y STO2 no se han ejecutado al mismo tiempo o se han conectado en sentido contrario.</p> <ul style="list-style-type: none"> • Comprobar el tiempo de discrepancia. Conectar las señales de mando en el mismo sentido y respetar el tiempo de discrepancia. – En caso de parametrización como error: el error se puede confirmar inmediatamente. Reacciones ante errores parametrizables: 0 – En caso de parametrización como advertencia: la advertencia desaparece cuando ya no se solicita STO. 		
4Dh	Error de memoria Bootloader (Bootloader memory error)	Parametrizable como: F/-/- Memoria de diagnóstico: siempre
<p>Durante el proceso de arranque no se ha detectado ninguna celda de memoria.</p> <ul style="list-style-type: none"> • Ejecutar una actualización del firmware. Si sigue apareciendo el error, es posible que la memoria esté averiada. Es necesario sustituir el aparato. – Validación: no se puede validar, requiere reiniciar el software. Reacciones ante errores parametrizables: A 		
4Eh	Sobrecarga por alimentación externa 24 V (Overload 24V Outputs)	Parametrizable como: F/-/- Memoria de diagnóstico: siempre
<p>Aparece un cortacircuito o sobrecarga si la tensión de alimentación externa del aparato es de 24 V.</p> <ul style="list-style-type: none"> • Comprobar el cableado STO, el interruptor de referencia y las entradas y salidas digitales. – Validación: el error solo se puede validar después de eliminar la causa. Reacción(es) de error parametrizable(s): A, B 		
4Fh	Información de sistema (System information)	Parametrizable como: -/-/. Memoria de diagnóstico: siempre
<p>Ha aparecido un evento de sistema específico del aparato.</p> <ul style="list-style-type: none"> • Este evento sirve para la diagnosis ampliada. 		

6.4 Problemas con la conexión de Ethernet

Si surgieran problemas con la conexión de Ethernet es probable que la configuración IP del EMCA y la configuración IP del PC no estén adecuadamente adaptadas entre sí. El FCT permite realizar lo siguiente:

- Búsqueda del aparato EMCA en la red
- Averiguar y modificar la configuración IP

Averiguar y modificar la configuración IP del aparato – con el FCT

1. En el menú [Component] del plugin FCT seleccionar el comando [FCT Interface], botón “Scan...”. A continuación se indicarán los aparatos encontrados en la red.
2. En el menú de contexto del aparato que se quiere encontrar seleccionar el comando [Network]. A continuación se visualiza el diálogo “Network properties”. Con este diálogo se puede averiguar la configuración IP y modificarla (ajustes posibles → Tab. 2.45).

Averiguar y modificar la configuración IP del PC – con Windows (ejemplo con Windows 7)

1. Seleccionar el comando [Inicio][Panel de control][Red e internet][Centro de redes y recursos compartidos][Local Area Connection].
2. En el diálogo “Estado” de [Local Area Connection] seleccionar el comando [Propiedades].
3. En la siguiente ventana de diálogo marcar [Protocolo de internet versión 4].
4. Seleccionar el comando “Propiedades”. A continuación se indicará la configuración IP de la correspondiente interfaz de Ethernet del PC en el diálogo “Propiedades de protocolo de internet versión 4”.
5. Ajustar una configuración IP adecuada al EMCA (→ Ejemplo siguiente).

Ejemplo: adaptar los configuraciones IP entre sí

La configuración IP ajustada de fábrica es adecuada especialmente para una conexión directa.

El servidor DHCP del aparato está activo de fábrica (→ Tab. 2.45). En este caso el aparato tiene una configuración IP parametrizada fija (dirección IP 192.168.178.1; máscara de subred: 255.255.255.0).

Para adaptar el PC al ajuste de fábrica, seleccionar para el PC el ajuste [Obtener automáticamente dirección IP] o ajustar una configuración IP fija adecuada (p. ej. dirección IP 192.168.178.110; máscara de subred: 255.255.255.0; gateway estándar: – (sin dirección)).

Comprobación de los ajustes de red del PC – con Windows (ejemplo con Windows 7)

1. Seleccionar el comando [Inicio][Todos los Programas][Accesorios][Solicitud de datos].
2. Introducir el comando `ipconfig` o `ipconfig/all`.
3. Comprobar si los aparatos son accesibles en la misma subred. Si es necesario, consultar al administrador de red.

Con el comando `Ping` se puede determinar si el aparato es accesible en la red.

1. Seleccionar el comando [Inicio][Todos los Programas][Accesorios][Solicitud de datos].
2. Introducir la siguiente línea de comando: `ping 192.168.178.1` (dirección IP del aparato de fábrica)

6.5 Otros problemas y remedio

Problema	Causa	Remedio
El EMCA no funciona.	El EMCA está mal conectado.	<ul style="list-style-type: none"> Comprobar si hay cortocircuitos, desconexiones o asignación incorrecta de clavijas en los cables y conexiones.
	Cable defectuoso	<ul style="list-style-type: none"> Observar las notas en las instrucciones para el montaje de los cables y conectores utilizados.
	El fusible interno del aparato se ha quemado (cortocircuito interno)	<ul style="list-style-type: none"> Sustituir el EMCA.
El EMCA no alcanza los datos de potencia especificados.	Señales de mando erróneas de la unidad de control de nivel superior	<ul style="list-style-type: none"> Comprobar el programa de mando.
	El regulador está ajustado incorrectamente.	<ul style="list-style-type: none"> Comprobar los parámetros del regulador. Observar las notas de la ayuda del plugin de FCT para el ajuste correcto de los parámetros del regulador.
	Error en la alimentación de tensión	<ul style="list-style-type: none"> Respetar las tolerancias de tensión conforme al capítulo Especificaciones técnicas.

Tab. 6.9 Otros problemas y remedio

7 Mantenimiento, cuidados, reparaciones y sustitución

7.1 Cuidados y mantenimiento



Advertencia

El eje del motor gira a gran velocidad con un elevado par de giro.

La ropa, joyas o cabello pueden engancharse y enrollarse, y ocasionar daños personales.

- Asegúrese de que la ropa, joyas o cabello no puedan engancharse en el árbol de motor en rotación.
- Llevar ropa ajustada.
- En caso de pelo largo utilizar una redecilla para el pelo.



Advertencia

Peligro de quemaduras por superficies calientes de la carcasa.

El contacto con el cuerpo del motor puede ocasionar quemaduras. Esto puede causar sobresaltos y reacciones incontroladas. Y, en consecuencia, provocar otros daños.



- Asegúrese de que no sea posible un contacto involuntario.
- Indicar al personal de manejo y mantenimiento los posibles riesgos.



Nota

Formación de gas con peligro de incendio.

Si la superficie caliente del motor entra en contacto con detergentes, podrían formarse gases e inflamarse.

- Antes de los trabajos de limpieza, dejar enfriar el accionamiento a temperatura ambiente.
- Tener en cuenta las indicaciones de uso del detergente.



Atención

Los movimientos incontrolados del actuador pueden causar lesiones y daños materiales.

Antes de realizar trabajos de montaje, instalación o mantenimiento:

- Desconectar las alimentaciones de energía.
- Asegurar las alimentaciones de energía contra una reconexión accidental.



Atención

El eje del motor gira a gran velocidad con un elevado par de giro.

El contacto con el árbol de motor puede causar quemaduras o abrasiones.

- Asegúrese de que no sea posible el contacto con el árbol de motor en rotación y los componentes incorporados.

EMCA-EC-67-...-1TM... con batería externa (sistema de medición absoluta Multi Turn)

La batería **no** se carga con la tensión de alimentación conectada.

- Comprobar el estado de la batería en periodos de tiempo adecuados.
- Sustituir con suficiente antelación la batería descargada.

Cuidados:

- Limpiar el exterior del producto con un paño suave.

EMCA-EC-67-... sin batería externa

Si se utiliza conforme a lo previsto, el producto no requiere mantenimiento.

Cuidados:

- Limpiar el exterior del producto con un paño suave.

7.2 Desmontaje



Nota

Pérdida del archivo de parámetros

Después de una reparación o sustitución (nuevos aparatos), los parámetros del aparato se restablecen al ajuste de fábrica.

- Antes de sustituir o reparar el aparato leer y guardar (Upload) el archivo de parámetros con el servidor web o FCT.
- Tras el montaje del nuevo aparato o del aparato ya reparado descargar el archivo de parámetros con el servidor web o con FCT en el aparato (Download).

Realizar el desmontaje en el orden inverso al del montaje (→ Capítulo 3).

Para desconectar las conexiones [X4] a [X10] es necesario desmontar la tapa del aparato. **No** pueden desmontarse otros componentes del aparato.

Antes del desmontaje

1. Asegurarse de que no haya tensión.
2. Asegurar la instalación contra reconexiones.
3. Soltar la tapa de la caja de conexiones con una llave allen - ancho de llave (SW) 2,5 mm.
4. Retirar la tapa con cuidado.
5. Desconectar todos los cables eléctricos.
6. Cerrar los traspasos de cables (p. ej. con juntas ciegas).
7. Colocar y apretar la tapa de la caja de conexiones – par de apriete 1,5 Nm.

Desmontaje



Nota

Fuerzas axiales demasiado elevadas sobre el árbol del motor pueden dañar el motor.

- No ejercer ninguna fuerza axial elevada en el árbol de motor.

1. Soltar los 4 tornillos de fijación entre el motor y los componentes adicionales.
2. Soltar el aparato de la mecánica a accionar.

7.3 Reparación



No está permitido realizar reparaciones del producto. Si es necesario, sustituir el producto completo.

7.4 Sustitución y eliminación

- Tener en cuenta las instrucciones para el desmontaje del capítulo 7.2.

7.4.1 Eliminación



Tener en cuenta las directivas locales relativas a la eliminación ecológica de los subconjuntos de electrónica. El producto está conforme con la directiva 2002/95/CE (RoHS). Los embalajes están diseñados para ser reciclados separándolos en función del material.

A Apéndice técnico

A.1 Especificaciones técnicas

A.1.1 Especificaciones técnicas generales

Especificaciones técnicas generales	EMCA-EC-67-...
Símbolos del tipo	EMCA
Tipo de fijación	<ul style="list-style-type: none"> – Fijado con tornillos – Con taladro pasante
Posición de montaje	Indistinto
Modo de funcionamiento del controlador	Etapa final de potencia PWM-MOSFET Regulador en cascada con <ul style="list-style-type: none"> – Controlador de posición P – Regulador de velocidad PI – Regulador de corriente PI
Interfaz de parametrización	Ethernet
Ethernet, protocolos compatibles	TCP/IP
Interfaz de control	Interfaz digital I/O
Funciones de seguridad	<ul style="list-style-type: none"> – Control I²t – Supervisión de temperatura – Supervisión de corriente – Detección de interrupción de la tensión – Supervisión de errores de seguimiento – Detección de posición final por software
Supervisión de temperatura	<ul style="list-style-type: none"> – Sensor de temperatura absoluta de silicio – Desconexión por exceso de temperatura

Tab. A.1 Especificaciones técnicas: generalidades

A.1.2 Conformidad de producto y certificaciones

Conformidad de producto y certificaciones	EMCA-EC-67-...
Marcado CE (declaración de conformidad → www.festo.com/sp)	Según Directiva de Máquinas UE 2006/42/CE Según Directiva de Máquinas UE-CEM 2014/30/UE ¹⁾
Otras certificaciones	Marca registrada RCM ²⁾ c UL us – Recognized (OL) ²⁾

1) Este producto está previsto para aplicación industrial. Fuera de entornos industriales, p. ej. en zonas residenciales y comerciales puede ser necesario tomar medidas de supresión de interferencias.

2) Solo válido para variantes del producto con la correspondiente identificación

Tab. A.2 Especificaciones técnicas: conformidad de producto y certificaciones

A.1.3 Datos mecánicos

Dimensiones y peso	EMCA-EC-67-S...	EMCA-EC-67-M...
Dimensiones (alto*ancho*profundidad)	→ Sección 3.1	
Peso del producto		
EMCA sin freno de inmovilización [B] y sin sistema de medición absoluta multivuelta [M] [g]	1900	2260
Opción sistema de medición absoluta multivuelta [M] [g]	25	
Opción freno de inmovilización [B] [g]	350	

Tab. A.3 Especificaciones técnicas: generalidades

A.1.4 Condiciones de funcionamiento y ambientales

Condiciones de funcionamiento y ambientales	EMCA-EC-67...
Temperatura ambiente	
Con potencia nominal [°C]	0 ... +20
Con reducción del rendimiento 1,75 % por °C: [°C]	20 ... 50
Temperatura de almacenamiento [°C]	-25 ... +70
Humedad relativa del aire con 25 °C [%]	0 ... 95 (sin condensación)
Grado de protección	
EMCA-... (sin S1)	IP54
EMCA-...-S1	IP65; eje de motor IP54
Resistencia a vibraciones y choques (según EN 60068) ¹⁾	
Transporte	Recorrido de 3,5 mm entre 2 ... 9 Hz; Aceleración de 1 g entre 9 ... 200 Hz
– Vibración (parte 2-6)	Grado de severidad ¹⁾ 2
– Impactos (parte 2-27)	Grado de severidad ¹⁾ 2
– Impacto continuo (parte 2-29)	-

1) Explicación de los grados de severidad → Tabla “Explicación sobre vibraciones e impactos – grado de severidad”

Tab. A.4 Especificaciones técnicas: condiciones de funcionamiento y ambientales

Explicación sobre la vibración y choque – grado de severidad

Carga por vibración					
Gama de frecuencias [Hz]		Aceleración [m/s^2]		Desviación [mm]	
SG1	SG2	SG1	SG2	SG1	SG2
2 ... 8	2 ... 8	–	–	±3,5	±3,5
8 ... 27	8 ... 27	10	10	–	–
27 ... 58	27 ... 60	–	–	±0,15	±0,35
58 ... 160	60 ... 160	20	50	–	–
160 ... 200	160 ... 200	10	10	–	–

Carga choque					
Aceleración [m/s^2]		Duración [ms]		Choques en cada sentido	
SG1	SG2	SG1	SG2	SG1	SG2
±150	±300	11	11	5	5

Carga por impacto continuo		
Aceleración [m/s^2]	Duración [ms]	Choques en cada sentido
±150	6	1000

A.1.5 Datos del motor integrado

Datos del motor	EMCA-EC-67-S-...	EMCA-EC-67-M-...
Potencia nominal [W]	120	150
Momento de giro nominal [Nm]	0,37	0,45
Revoluciones nominales [rpm]	3100	3150
Revoluciones máx. [rpm]	3500	3300
Momento de inercia de la masa del rotor [$kg\ cm^2$]	0,175	0,301
Carga axial admisible del eje [N]	60	60
Carga radial admisible del eje [N]	100	100

Tab. A.5 Datos del motor

A.1.6 Datos del transmisor de la posición del rotor integrado

Transmisor de la posición del rotor		EMCA-EC-67-...-1TE...	EMCA-EC-67-...-1TM...
Transmisor de la posición del rotor		Encoder absoluto monovuelta	Encoder absoluto multivuelta
Transmisor de posición del rotor, principio de medición		Magnético	
Resolución	[Bit]	12 (4096 incrementos por revolución)	
	[°]	Aprox. 0,088	
Duración de funcionamiento del transmisor de valor absoluto (con temperatura ambiente media)			
Sin batería externa		-	7 días
Con batería externa			6 meses
Tiempo de carga para alcanzar la duración de memoria sin batería externa	[h]		24

Tab. A.6 Datos del encoder

A.1.7 Freno de inmovilización (solo EMCA-EC-...-...-B)

Freno de inmovilización (opcional)		EMCA-EC-67-...-...-B
Momento de sujeción del freno ¹⁾	[Nm]	1
Consumo del freno	[W]	9
Momento de inercia de la masa del freno	[kg cm ²]	0,021

1) Especificaciones nominales según el proceso de rodaje de fábrica. Los tiempos largos sin accionamiento (p. ej. en caso de almacenamiento) pueden provocar una reducción a causa de procesos de asentamiento. Este efecto se elimina al accionar repetidas veces con una velocidad baja.

Tab. A.7 Freno de inmovilización (opcional)

A.1.8 Interfaz de parametrización [X1]

Ethernet		EMCA-EC-67-...
Ejecución de conexión		Conector tipo clavija M12, 5 contactos, codificación D
Máx. velocidad de transmisión	[Mbit/s]	100
Protocolos compatibles		TCP/IP

Tab. A.8 Datos de conexión: interfaz de parametrización [X1]

A.1.9 Alimentación de tensión [X4]

Alimentación de tensión [X4]	EMCA-EC-67-S-...	EMCA-EC-67-M-...
Cableado		
Longitud máx. del cable [m]	$l \leq 30$	
Especificación de cables	→ Tab. 4.5	
Tensión de la lógica y de la carga		
Tensión nominal [V DC]	24	
Fluctuación de tensión admisible [%]	±20	
Corriente nominal [A]	6,9	7,2
Corriente de pico [A]	10,2	10,3
Protección contra descarga eléctrica	Circuito PELV (Protected Extra-Low Voltage)	

Tab. A.9 Datos de conexión: alimentación de tensión [X4]

A.1.10 Resistencia de frenado [X5]

Resistencia de frenado [X5]	EMCA-EC-67-S-...	EMCA-EC-67-M-...
Conexión para resistencia de frenado externa p. ej. CACR-LE2-6-W60		
Longitud máx. del cable [m]	$l < 3$	
Resistencia de frenado, externa [Ω]	6	

Tab. A.10 Especificaciones técnicas: resistencia de frenado [X5]

A.1.11 Interfaz STO [X6]



Especificaciones técnicas de la interfaz STO [X6] → Descripción de la función de seguridad STO, GDCE-EMCA-EC-S1-....

A.1.12 Interruptor de referencia o de final de carrera [X7], [X8]

Interruptor de referencia o de final de carrera [X7], [X8]		EMCA-EC-67-...
Longitud máx. del cable	[m]	$l < 3$
Especificación de cables		→ Tab. 4.5
Alimentación auxiliar de la lógica		
Tensión nominal	[V DC]	24
<ul style="list-style-type: none"> – Alimentación a través de [X9] – No filtrada adicionalmente o estabilizada 		
Corriente máxima	[mA]	100
Protección contra sobrecarga		Sin protección contra sobrecarga Uso únicamente para conectar las entradas digitales
Entradas digitales		
Zona de trabajo de las entradas lógicas	[V DC]	24
Lógica de conmutación		Configurable
Propiedades		Conectado galvánicamente con potencial de lógica
Especificación		Según CEI 61131-2

Tab. A.11 Interruptor de referencia o de final de carrera [X7], [X8]

A.1.13 Interfaz I/O [X9]

Interfaz I/O [X9]		EMCA-EC-67-...
Longitud máx. del cable	[m]	$l < 30$
Especificación de cables		→ Tab. 4.5
Alimentación auxiliar de la lógica		
Tensión nominal	[V DC]	24
<ul style="list-style-type: none"> – Alimentación a través de [X9] – No filtrada adicionalmente o estabilizada 		
Corriente máxima	[mA]	100
Protección contra sobrecarga		Sin protección contra sobrecarga Uso únicamente para conectar las entradas digitales
Entradas digitales		
Cantidad de entradas lógicas digitales		11
Zona de trabajo de las entradas lógicas	[V DC]	24
Lógica de conmutación		PNP (conexión a positivo)
Propiedades		Conectado galvánicamente con potencial de lógica
Especificación		Según CEI 61131-2
Salidas digitales		
Cantidad de salidas digitales		4
Características de las salidas lógicas digitales		Configuración parcialmente libre Sin separación galvánica
Corriente máxima salidas digitales	[mA]	100
Lógica de conmutación		PNP (conexión a positivo)

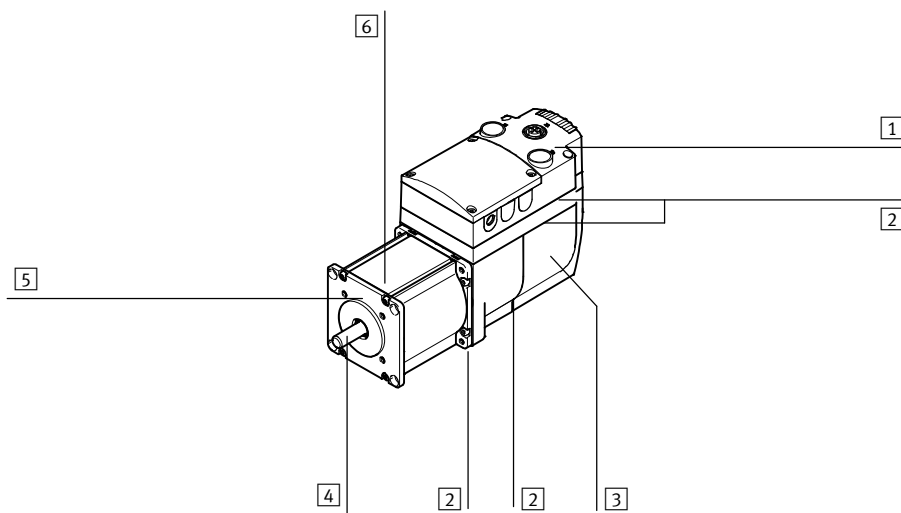
Tab. A.12 Especificaciones técnicas: interfaz I/O [X9]

A.1.14 Conexión para batería externa [X10] (solo EMCA-EC-67-...-1TM)

Conexión batería externa [X10]		EMCA-EC-67-...
Longitud máx. del cable	[m]	≤ 3
Especificación de cables		→ Tab. 4.5
Tensión	[V DC]	9

Tab. A.13 Conexión batería externa [X10]

A.1.15 Materiales



Materiales	EMCA-EC-67-...
Cuerpo	
– Caja de conexiones 1	Sintético
– Parte inferior del cuerpo (electrónica de potencia) 3	Fundición inyectada de zinc
Junta 2	NBR
Motor	
– Eje 4	Acero
– Brida 5	Fundición inyectada de zinc
– Perfil de cuerpo 6	Aluminio
Indicación sobre el material	– Contiene sustancias que afectan al proceso de pintura

Tab. A.14 Especificaciones técnicas: materiales

B Glosario

Término/abreviatura	Descripción
Actuación secuencial (Jog Mode)	Control manual del accionamiento → Capítulo 2.4.3
AZ (= Axis Zero Point)	Punto cero del eje → Capítulo 2.4.1
CEM	Compatibilidad electromagnética
DIN	Entrada digital (digital input)
DOUT	Salida digital (digital output)
Error de seguimiento	Durante la ejecución de un registro de posicionamiento, se calcula la desviación entre la posición nominal (según la trayectoria calculada previamente) y la posición real. Esta desviación se denomina error de seguimiento.
FCT	Software de parametrización y puesta a punto (FCT = Festo Configuration Tool)
Interruptor de referencia	Sensor de proximidad para determinar el punto de referencia
I/O	Entrada/salida (input/output)
MC	Motion Complete (Detección de destino)
PLC/IPC	Control lógico programable/PC industrial
Posición final por software	Cuadro general del sistema de referencia de medida → Capítulo 2.4.1
Programación tipo teach-in	Recepción de la posición actual como parámetro → Capítulo 2.4.4
PZ (= Project Zero Point)	Punto cero del proyecto → Capítulo 2.4.1
Recorrido de referencia	Cuadro general del sistema de referencia de medida → Capítulo 2.4.1
REF (= REference point)	Punto de referencia → Capítulo 2.4.1

Tab. B.1 Términos y abreviaturas específicos del producto

Índice

A		Encadenamiento de frases	52
Actuación secuencial	35, 75	Error	62
Advertencia	62	Error de seguimiento	54, 56
Ajuste de fábrica	102	Especificaciones de cable	89
Año de fabricación	8	Especificaciones técnicas	140
B		Etapas de la puesta a punto	111
Batería	98	Etiqueta de identificación del producto	8
Blindaje	86	Evaluación de índice	26
C		F	
Cableado adecuado de conformidad con CEM	86	FCT	8, 19, 148
Cargar archivo de parámetros	112	Festo Configuration Tool	19, 148
Cargar firmware	102	Firmware	8
CEM		Freno de inmovilización	81, 143
– Blindaje	86	Función de seguridad	112
– Cableado	86	Funcionamiento normal (modo 0)	68
Chopper de frenado	61	Funcionamiento por pulsación/ funcionamiento teach-in (modo 1)	69
Código Datamatrix	8	Funciones de accionamiento	22
Comparador de fuerza	60	Funciones de seguridad	61
Comparador de posición	59	G	
Comparador de tiempo	60	Gestión de errores	62
Comparador de velocidad	59	I	
Comparadores	54	Indicaciones de seguridad	11
Conector tipo clavija	89	Información	62
Conexión de red	104	Inicio de frase	76
Configuración IP	103, 135	Interfaz Ethernet	87
Contacto de crimpado	89	Interruptor de final de carrera	25
Control de nivel superior	107	Interruptor de final de carrera y de referencia	96
Corriente del motor	61	Interruptor de referencia	96
D		J	
Deceleración de frase	62	Juegos de juntas	90
Dimensiones	82	L	
Documentación	7	LED	120
E		Limitación de carrera	41
Elemento de mando y conexiones	20	Longitudes de línea	86
Eliminación	139	Longitudes de los cables	86
Eliminación de fallos	123		
EMC	148		

M		R	
Materiales	147	Reacciones ante errores	122
Memoria de diagnóstico	63, 118	Recorrido de referencia	22, 26, 74
Memoria flash	117	Reparación	139
Mensaje		Resistencia de frenado	94
– Error de seguimiento	56	– Externo	144
– Motion Complete (Finalizar movimiento) ...	55		
– Supervisión de reposo	57	S	
Mensajes de diagnóstico	122	Salida libre	62
Métodos del recorrido de referencia	28	Selección de registro en el funcionamiento	
Modo 0/1	67, 71	por pulsación/funcionamiento teach-in ...	69
Modo de fuerza/momento de giro	44, 45	Selección de registro en funcionamiento	
Modo de posicionamiento	37	normal	68
Modo de velocidad	40	Sentido de giro	23
Montaje	84	Servidor DHCP	64
Motion Complete (Finalizar movimiento) ...	54	Servidor web	19, 108, 109
		Sistema de referencia de medida	23, 24
N		STO (Safe torque off)	95
Número de serie	8	Supervisión de la tensión	61
		Supervisión de reposo	54, 57
O		Supervisión de temperatura	61
Operación por pulsación secuencial	22	Supervisión I ² t	61
Optimizar ajuste del regulador	114		
		T	
P		Tenaza para crimpar	89
Parada intermedia	46	Transporte y condiciones de almacenamiento ..	13
PLC	148		
Posición final por software	25	U	
Product Key	8	Uso previsto	12
Programación tipo teach-in	75		
Protección con contraseña	105	V	
Punto cero del eje	23, 24	Validación de error	73
Punto cero del proyecto	23, 24	Versión	8
Punto de referencia	23, 24		
Q			
Quick Stop	46, 62		

Sin nuestra expresa autorización, queda terminantemente prohibida la reproducción total o parcial de este documento, así como su uso indebido y/o exhibición o comunicación a terceros. De los infractores se exigirá el correspondiente resarcimiento de daños y perjuicios. Quedan reservados todos los derechos inherentes, en especial los de patentes, de modelos registrados y estéticos.

Copyright:
Festo AG & Co. KG
Ruiter Straße 82
73734 Esslingen
Alemania

Phone:
+49 711 347-0

Fax:
+49 711 347-2144

E-mail:
service_international@festo.com

Internet:
www.festo.com