

**耳环安装件  
SNC.../CRSNCS**

**1. 使用文件**

关于产品的所有可用文件 → [www.festo.com/pk](http://www.festo.com/pk)

→ 气缸操作指南

**2. 安全**

- 开始安装作业之前，请切断电并切断压缩空气。
- 遵守拧紧扭矩（→ 章节 6）。
- 遵守随附文件。

**3. 按规定使用**

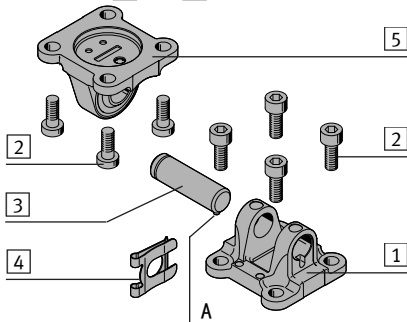
耳环安装件 SNC.../CRSNCS：  
以可摆动方式固定 Festo 气缸，依据孔布置图标准  
DIN ISO 15552:2005-12 或 DIN ISO 21287:2005-12。

**4. 详细信息**

SNC.../CRSNCS 的附件 → [www.festo.com/catalogue](http://www.festo.com/catalogue)

**5. 供货范围**

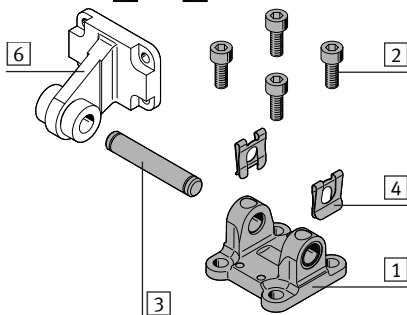
**5a. 组合：1 和 5**



- 1 耳环安装件 SNC/ SNCB (1x)
- 2 螺钉 (8x)
- 3 销 (1x)
- 4 保险装置 (1x)
- 5 耳环安装件 SNCS/ CRSNCS/ SNCL (1x)

(A) 防扭转销 (1x)

**5b. 组合：1 和 6**



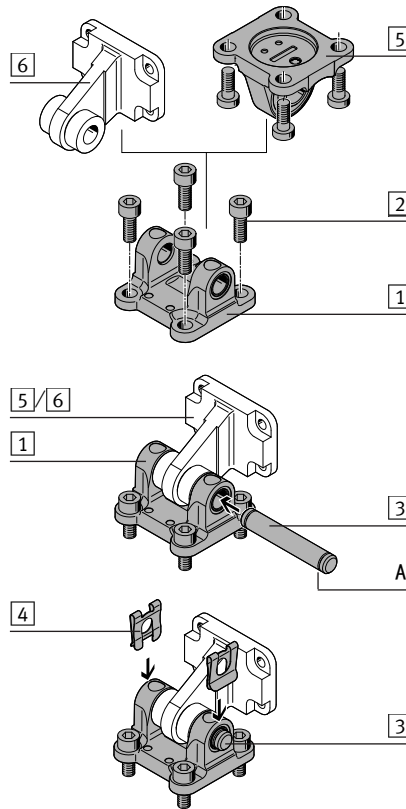
- 1 耳环安装件 SNCS/ CRSNCS/ SNCB (1x)
- 2 螺钉 (4x)
- 3 销 (1x)
- 4 保险装置 (2x)

不在供货范围内：  
6 双耳环支座 LBG/ LN/ LNG/ LSN (1x)

**6. 螺纹尺寸和拧紧力矩  $M_A$ <sup>1)</sup>**

SNC.../CRSNCS	32/40	50/63	80/100	125
2 螺钉	M6	M8	M10	M12
对于依据 ISO 15552 的气缸 [Nm]	5	8	15	45
对于气缸 ADN, ADVC, ADVU, AEN, AEVC, AEUU, CDC, CLR	8	23	32	35
对于有杆气缸	[Nm] → 有杆气缸操作指南			

**7. 安装**



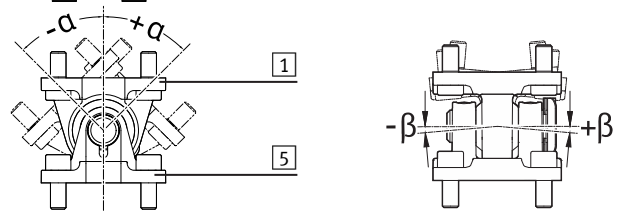
- 将耳环紧固件 1 放置在恰当的气缸上。
- 拧紧螺钉 2。遵守拧紧扭矩（→ 章节 6）。
- 将耳环紧固件 5 / 双耳环支座 6 放置到耳环紧固件 1 上。  
→ 使轴承孔齐平。

- 将销 3 推入轴承孔中。
- 对于耳环安装件 SNC：  
• 注意防扭转销 (A)。

- 固定销 3：  
将保险装置 4 推入为此而设计的槽中。

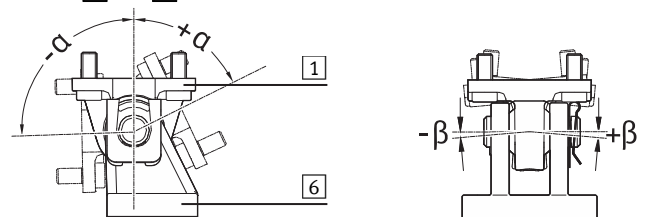
**8. 可能的摆动角  $\alpha$  或倾斜角  $\beta$ <sup>2)</sup>**

**8a. 组合：1 和 5**



		32	40	50	63	80	100	125
SNC + SNCS, SNC + CRSNCS	$\alpha$	$\pm 55^\circ$	$\pm 56^\circ$	$\pm 46^\circ$	$\pm 52^\circ$	$\pm 43^\circ$	$\pm 42^\circ$	$\pm 44^\circ$
	$\beta$	$\pm 5^\circ$	$\pm 5^\circ$	$\pm 5^\circ$	$\pm 5^\circ$	$\pm 5^\circ$	$\pm 4.5^\circ$	$\pm 6^\circ$
SNCB + SNCL	$\alpha$	$\pm 47^\circ$	$\pm 58^\circ$	$\pm 45^\circ$	$\pm 58^\circ$	$\pm 38^\circ$	$\pm 43^\circ$	$\pm 46^\circ$

**8b. 组合：1 和 6**



		32	40	50	63	80	100	125
SNCS + LBG, CRSNCS + LBG	$-\alpha$	$-91^\circ$	$-91^\circ$	$-92^\circ$	$-96^\circ$	$-96^\circ$	$-95^\circ$	$-92^\circ$
	$+\alpha$	$+67^\circ$	$+68^\circ$	$+64^\circ$	$+72^\circ$	$+72^\circ$	$+65^\circ$	$+59^\circ$
	$\beta$	$\pm 5^\circ$	$\pm 5^\circ$	$\pm 6.5^\circ$	$\pm 5.5^\circ$	$\pm 5^\circ$	$\pm 5^\circ$	$\pm 6.5^\circ$
SNCB + LN/ LNG	$-\alpha$	$-110^\circ$	$-108^\circ$	$-111^\circ$	$-109^\circ$	$-108^\circ$	$-108^\circ$	$-110^\circ$
	$+\alpha$	$+70^\circ$	$+72^\circ$	$+66^\circ$	$+78^\circ$	$+68^\circ$	$+68^\circ$	$+61^\circ$
SNCB + LSN	$-\alpha$	$-106^\circ$	$-112^\circ$	$-108^\circ$	$-108^\circ$	$-111^\circ$	$-107^\circ$	$-109^\circ$
	$+\alpha$	$+62^\circ$	$+65^\circ$	$+60^\circ$	$+65^\circ$	$+60^\circ$	$+61^\circ$	$+42^\circ$
	$\beta$	$\pm 4^\circ$						

<sup>1)</sup> 如果公差没有标明， $M_A$  拧紧力矩公差  $\pm 20\%$

<sup>2)</sup>  $\alpha$  的公差： $\pm 1^\circ$  和  $\beta$ ： $\pm 0.5^\circ$