

Brida giratoria SNC.../CRSNCS

1. Documentos aplicables

📄 Todos los documentos disponibles sobre el producto

→ www.festo.com/pk

→ Instrucciones de utilización del cilindro

2. Seguridad

- Desconectar la alimentación de red y aire comprimido antes de realizar trabajos de montaje.
- Respetar los pares de apriete (→ Sección 6).
- Observar los documentos aplicables.

3. Uso previsto

Brida giratoria SNC.../CRSNCS:

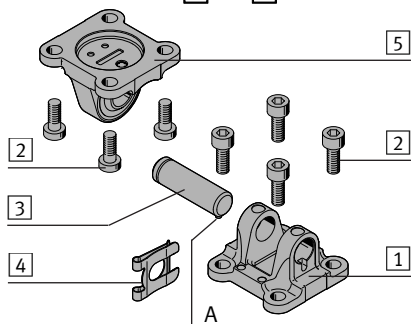
Fijación giratoria para cilindros de Festo con disposición de taladros según DIN ISO 15552:2005-12 o DIN ISO 21287:2005-12.

4. Información adicional

Accesorios para SNC.../CRSNCS → www.festo.com/catalogue

5. Incluido en el suministro

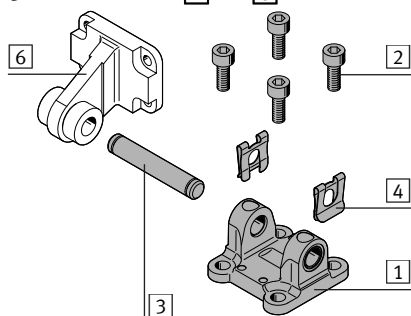
5a. Combinación: 1 con 5



- 1 Brida giratoria SNC/SNCB (1x)
- 2 Tornillo (8x)
- 3 Perno (1x)
- 4 Seguro (1x)
- 5 Brida giratoria SNCS/CRSNCS/SNCL (1x)

(A) Pasador antirrotación (1x)

5b. Combinación: 1 con 6



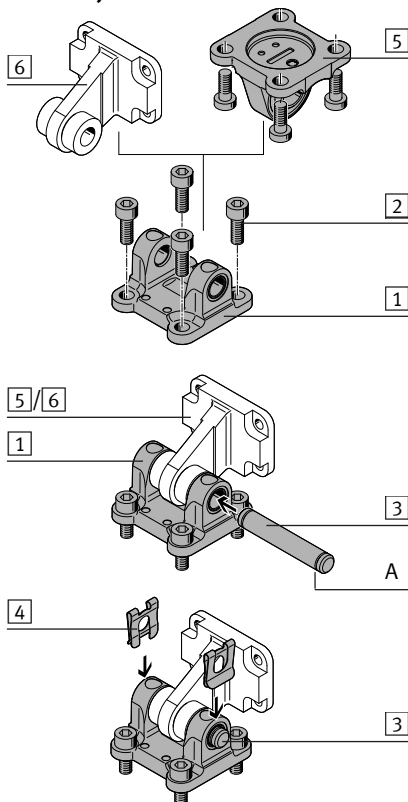
- 1 Brida giratoria SNCS/CRSNCS/SNCB (1x)
- 2 Tornillo (4x)
- 3 Perno (1x)
- 4 Seguro (2x)

No incluido en el suministro:
6 Soporte de cojinete (1x) LBG/LN/LNG/LSN

6. Tamaño de rosca y pares de apriete M_A ¹⁾

SNC.../CRSNCS	32/40	50/63	80/100	125
2 Tornillo	M6	M8	M10	M12
En cilindros según ISO 15552 [Nm]	5	8	15	45
En cilindros ADN, ADVC, ADVU, AEN, AEVC, AEVU, CDC, CLR [Nm]	8	23	32	35
En cilindros eléctricos [Nm]	→ Instrucciones de utilización del cilindro			

7. Montaje



- Colocar la brida giratoria 1 en el cilindro adecuado.
- Apretar el tornillo 2. Respetar el par de apriete (→ Sección 6).
- Colocar la brida giratoria 5/apoyo de cojinete 6 en la brida giratoria 1.
- Alinear los taladros del cojinete.
- Deslizar el perno 3 en el taladro de cojinete.

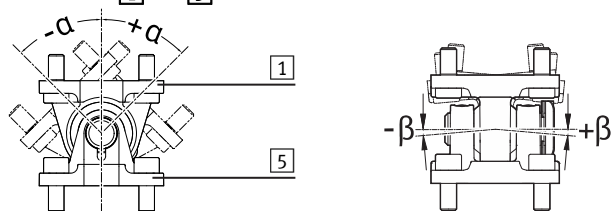
En brida giratoria SNC:

- Tener en cuenta el pasador antirrotación (A).

- Fijar el perno 3: deslizar los seguros 4 en las ranuras previstas para ello.

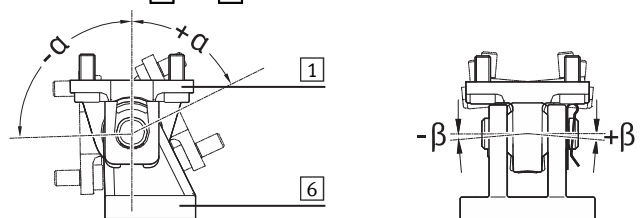
8. Posibles ángulos de giro α o ángulos de inclinación β ²⁾

8a. Combinación: 1 con 5



		32	40	50	63	80	100	125
SNC + SNCS, SNC + CRSNCS	α	±55°	±56°	±46°	±52°	±43°	±42°	±44°
	β	±5°	±5°	±5°	±5°	±5°	±4,5°	±6°
SNCB + SNCL	α	±47°	±58°	±45°	±58°	±38°	±43°	±46°

8b. Combinación: 1 con 6



		32	40	50	63	80	100	125
SNCS + LBG, CRSNCS + LBG	- α	-91°	-91°	-92°	-96°	-96°	-95°	-92°
	+ α	+67°	+68°	+64°	+72°	+72°	+65°	+59°
	β	±5°	±5°	±6,5°	±5,5°	±5°	±5°	±6,5°
SNCB + LN/LNG	- α	-110°	-108°	-111°	-109°	-108°	-108°	-110°
	+ α	+70°	+72°	+66°	+78°	+68°	+68°	+61°
SNCB + LSN	- α	-106°	-112°	-108°	-108°	-111°	-107°	-109°
	+ α	+62°	+65°	+60°	+65°	+60°	+61°	+42°
	β	±4°						

1) Tolerancia para pares de apriete M_A sin especificación de tolerancia ± 20 %

2) Tolerancia para α : ± 1° y β : ± 0,5°