

**Schwenkflansch
 SNC.../CRSNCS**

1. Mitgeltende Dokumente

Alle verfügbaren Dokumente zum Produkt → www.festo.com/pk

→ Bedienungsanleitung des Zylinders

2. Sicherheit

- Stromversorgung und Druckluft vor Montagearbeiten abschalten.
- Anziehdrehmomente einhalten (→ Abschnitt 6).
- Mitgeltende Dokumente beachten.

3. Bestimmungsgemäße Verwendung

Schwenkflansch SNC.../CRSNCS:
 Schwenkbare Befestigung für Zylinder von Festo mit Lochbild nach
 DIN ISO 15552:2005-12 oder DIN ISO 21287:2005-12.

4. Weiterführende Informationen

Zubehör für SNC.../CRSNCS → www.festo.com/catalogue

5. Lieferumfang

5a. Kombination: 1 mit 5

- 1 Schwenkflansch SNC/SNCB (1x)
- 2 Schraube (8x)
- 3 Bolzen (1x)
- 4 Sicherung (1x)
- 5 Schwenkflansch SNCS/CRSNCS/SNCL (1x)

(A) Verdrehsicherungsstift (1x)

5b. Kombination: 1 mit 6

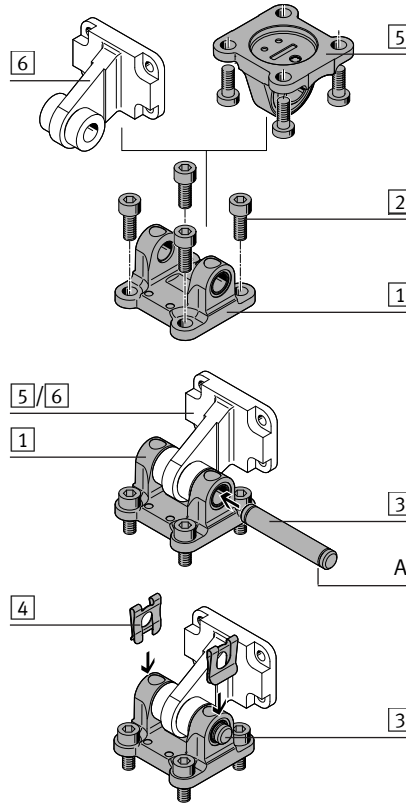
- 1 Schwenkflansch SNCS/CRSNCS/SNCB (1x)
- 2 Schraube (4x)
- 3 Bolzen (1x)
- 4 Sicherung (2x)
- 6 Lagerbock LBG/LN/LNG/LSN (1x)

Nicht im Lieferumfang:

6. Gewindegrößen und Anziehdrehmomente M_A ¹⁾

SNC.../CRSNCS	32/40	50/63	80/100	125
2 Schraube	M6	M8	M10	M12
bei Zylindern nach ISO 15552 [Nm]	5	8	15	45
bei Zylindern ADN, ADVC, ADVU, AEN, AEVC, AEVU, CDC, CLR	8	23	32	35
bei elektrischen Zylindern [Nm]	→ Bedienungsanleitung Zylinder			

7. Montage



- Schwenkflansch 1 am passenden Zylinder platzieren.
 - Schrauben 2 festdrehen. Anziehdrehmoment einhalten (→ Abschnitt 6).
 - Schwenkflansch 5/Lagerbock 6 am Schwenkflansch 1 platzieren.
- Die Lagerbohrungen fluchten.

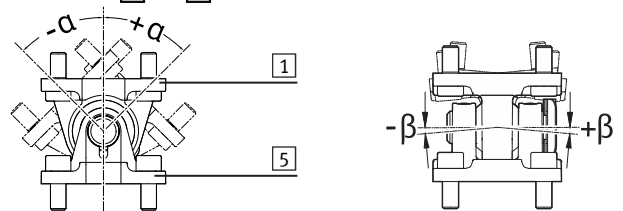
- Bolzen 3 in die Lagerbohrung schieben.

Bei Schwenkflansch SNC:

- Verdrehsicherungsstift (A) beachten.
- Bolzen 3 fixieren: Sicherungen 4 in die dafür vorgesehenen Nuten schieben.

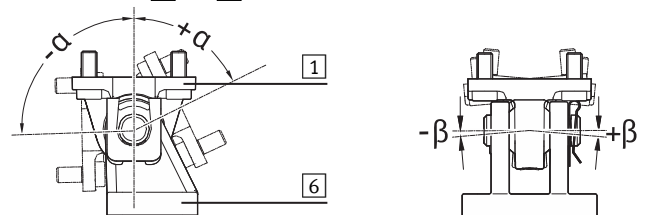
8. Mögliche Schwenkwinkel α bzw. Kippwinkel β ²⁾

8a. Kombination: 1 mit 5



		32	40	50	63	80	100	125
SNC + SNCS, SNC + CRSNCS	α	±55°	±56°	±46°	±52°	±43°	±42°	±44°
	β	±5°	±5°	±5°	±5°	±5°	±4,5°	±6°
SNCB + SNCL	α	±47°	±58°	±45°	±58°	±38°	±43°	±46°

8b. Kombination: 1 mit 6



		32	40	50	63	80	100	125
SNCS + LBG, CRSNCS + LBG	- α	-91°	-91°	-92°	-96°	-96°	-95°	-92°
	+ α	+67°	+68°	+64°	+72°	+72°	+65°	+59°
	β	±5°	±5°	±6,5°	±5,5°	±5°	±5°	±6,5°
SNCB + LN/LNG	- α	-110°	-108°	-111°	-109°	-108°	-108°	-110°
	+ α	+70°	+72°	+66°	+78°	+68°	+68°	+61°
SNCB + LSN	- α	-106°	-112°	-108°	-108°	-111°	-107°	-109°
	+ α	+62°	+65°	+60°	+65°	+60°	+61°	+42°
	β	±4°						

¹⁾ Toleranz für Anziehdrehmomente M_A ohne Toleranzangabe ± 20 %

²⁾ Toleranz für α : ± 1° und β : ± 0,5°