

# 一体式电机 EMCA

FESTO

完整的解决方案



## 精于旋转运动!

### 亮点

#### 完整的解决方案

- 一体式硬件
- 电机 + 驱动系统

#### 现场安装

- 防护等级 IP65

#### 通信

- Profinet
- Ethernet/IP
- EtherCAT
- Modbus TCP
- CANopen
- I/O 接口

#### 配置与参数设置

- 快速、简单、方便
- 64 组可自由编程的定位命令

EMCA 是完美的完整解决方案，用于定位驱动器或用于生产规格切换。一体式电机采用一个免维护、无磨损的 EC 电机、电力电子和开/闭环电子。壳体和连接技术可选防护等级 IP65，所以可直接安装在系统中。这就不需要很长的电机电缆，改善了电磁兼容性，减少了安装工作量，降低了空间要求。

#### 匹配的驱动

通过常见的通信协议驱动，包括 Profinet, Ethernet/IP, EtherCAT, Modbus TCP, CANopen 或直接通过 I/O 接口驱动。

#### 快速运行

由于安装工作量减少而且用 Festo 配置工具 (FCT) 软件可快捷地进行参数设置于调试，所以可立即投入使用。

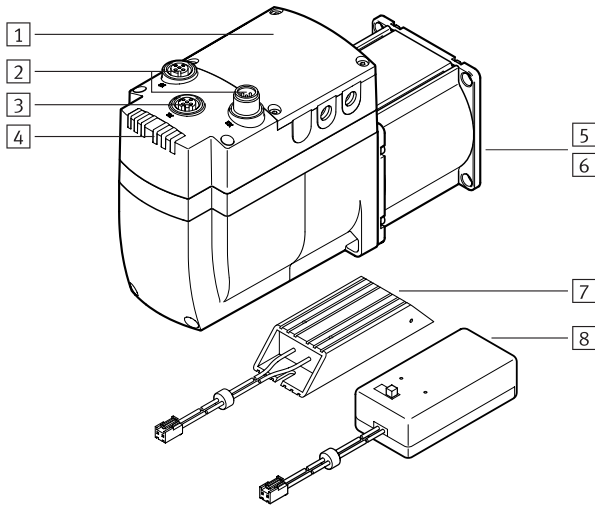
#### 精确的位置感测

EMCA 感测绝对位置，通过单圈或可选的多圈编码器实现，最多可达 40 亿圈。

#### 内置安全

EMCA 的安全性由用于安全性和系统可用性的监控功能来保证，例如“安全关断扭矩” (STO) 和集成的保持制动加驱动。其获得 PL d 和 SIL2 认证。

# 一体式电机 EMCA



- 1 连接壳体 (用于 7 和 8)
- 2 驱动接口, 如 CANopen
- 3 参数设置接口
- 4 LED (状态) 显示
- 5 电机轴和电机法兰
- 6 减速机 (可选)
- 7 制动电阻 (可选)
- 8 电池 (可选)

**制动电阻** - 与定位应用相关, 如带齿形带式电缸, 或用于垂直应用场合

- 标配制动斩波器
- 可选外部制动电阻
- 通过 PositioningDrives 软件支持制动电阻的计算/选型:
  - 制动电阻: 是/否
  - 输入机械系数后, 还可与第三方的直线机械系统组合

**位置感测**通过绝对编码器实现

- 标准: 单圈
  - 最高分辨率 12 位
- 可选: 多圈
  - 最高分辨率 32 位 (> 40 亿圈)
  - 带集成缓存, 用于保存位置值
    - 最多保留 7 天
    - 用可选电池盒, 最多可保留 6 个月

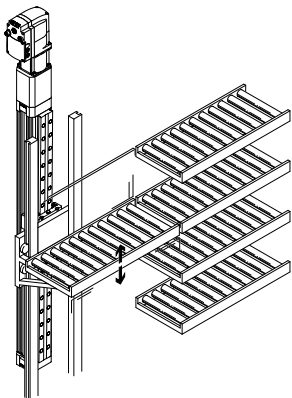
## EMCA 可用于以下应用场合

生产规格切换

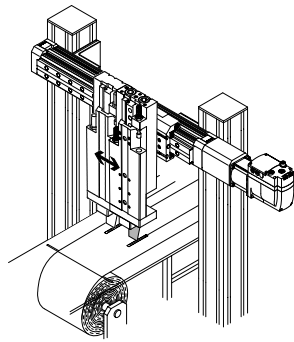
- 纸张加工
- 木工行业
- 包装行业
- 装配技术

特殊应用

- 滚轮调节
- 工件对齐
- 工具设定
- 自动绕线机的定位任务



调节分拣传送带



规格切换, 用于纸张或薄膜切割机

## 技术参数 (部分)

- 额定电压: 24 V DC
- 最大转速: 3,500 rpm
- 额定/峰值扭矩: 0.45/0.91 Nm
- 电机的额定/峰值功率: 150/200 W

## 安全性

- 安全关断扭矩 (STO) 安全功能, 符合 EN 61800-5-2
- 安全性能等级 (PL), 符合 EN ISO 13849-1: 类别 3, 安全性能等级 d
- 安全整体性等级 (SIL), 符合 EN 61800-5-2: SIL 2