

丝杆式电缸 ELGC-BS 和齿形带式电缸 ELGC-TB

FESTO

有防护、
性价比高



体积小巧!

亮点

- 紧凑：具有很好的安装空间和工作空间占比
- 防护性好：内置导轨受外界影响小
- 灵活：电机的安装位置多选，方便集成到设备中去
- 独特：“小一号尺寸”的安装系统

如果想要紧凑的产品尺寸和优化的安装空间：那么这款高性价比的 ELGC 电缸系列是最符合您要求的。无论是测试/检测系统、小零件搬运、电子行业还是台式应用，这一产品都能做到精准的安装。其中的丝杆式和齿形带式电缸均可适用于水平和垂直的移动动作 – 并且能和导向轴 ELFC 以及小型滑台式电缸 EGSC 进行完美组合。

性能强大且外观整洁

精度高，负载能力强，使用寿命长：直线轴 ELGC，内置有封闭的循环滚珠导向以及长效润滑剂。采用轻量化设计结构，表面光滑且整洁：是一款外观及性能兼顾的产品。电机安装位置灵活。

最佳的保护

采用磁性方式固定不锈钢防护带，确保无缝隙，即使倒置安装时也不会掉下。

丝杆式电缸 ELGC-BS-KF

内置丝杆和滚珠轴承，运行精度高，噪音小。

齿形带式电缸 ELGC-TB-KF

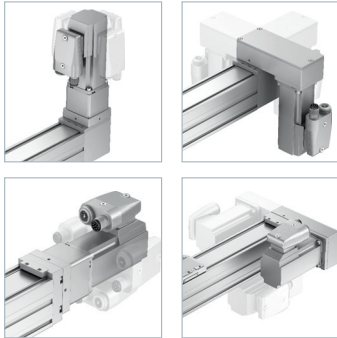
内置齿形带，在负载较大时仍能确保高动态性能。

导向轴 ELFC-KF

无驱动型直线导向轴，滑块可自由移动，内部采用循环滚珠导向。适合提供额外的力和扭矩的支持，不仅具有良好的刚性，还能减少晃动。

丝杆式电缸 ELGC-BS 和齿形带式电缸 ELGC-TB

丝杆式电缸 ELGC-BS-KF



灵活的电机安装位置，
后期可改装

不锈钢防护带
通过磁条加固
倒置安装时不会松懈

紧凑型双轴承
集成在电缸内，节省空间

齿形带式电缸 ELGC-TB-KF

循环滚珠导向

- 集成式循环滚珠导向，使用寿命长
- 坚固而精确的导轨，用于提供更强的导向力

非常紧凑，
集成联轴器，
维护时更换方便

外观设计整洁：易于清洗，不易
污染

真空连接

- 标准型：封闭，确保电缸的密闭性，更少的微粒散发
- 可选项：可随时连接，提高了对设备的保护

技术参数	丝杆式电缸 ELGC-BS-KF	齿形带式电缸 ELGC-TB-KF	导向轴 ELFC-KF
结构特点	丝杆式电缸	齿形带式电缸	导向轴
规格	32, 45, 60, 80	45, 60, 80	32, 45, 60, 80
工作行程 [mm]	100 ... 1.000	200 ... 2.000	100 ... 2.000
最大进给力 [N]	110, 240, 480, 780	75, 120, 250	-
最大速度 [m/s]	1	1.5	1.5
最大加速度 [m/s ²]	15	15	15

系统简单、紧凑

