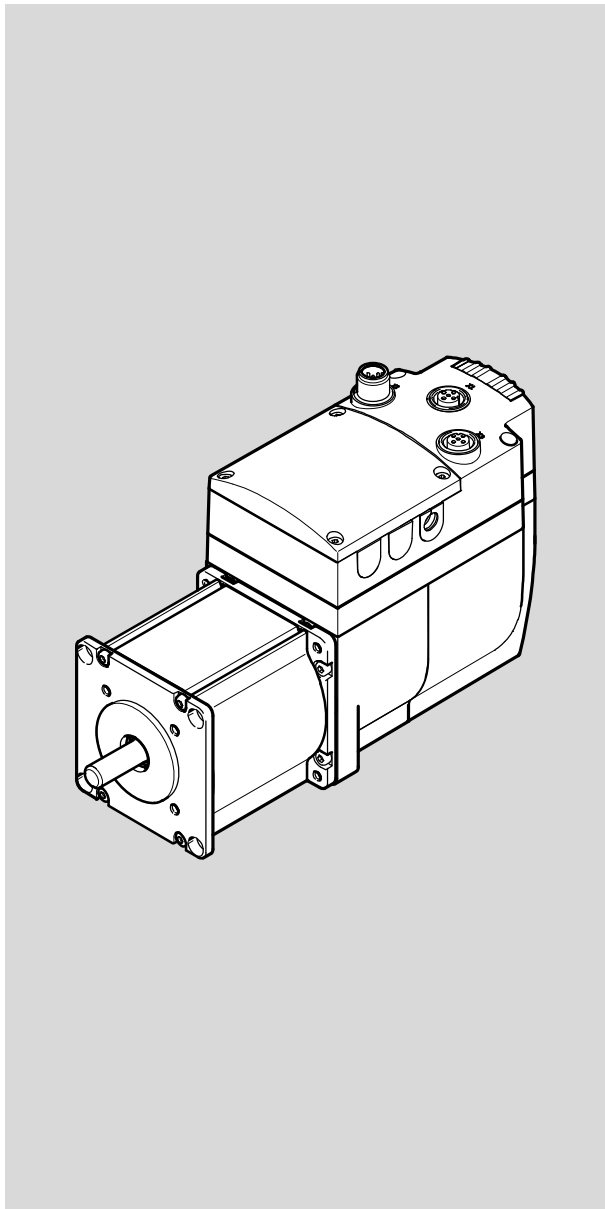


# Integrierter Antrieb

## EMCA-EC-67-...-CO/-EC/-EP/-PN



# FESTO

### Beschreibung

Integrierter Antrieb  
mit Busschnittstelle

- EMCA-EC-...-CO  
CANopen
- EMCA-EC-...-EC  
EtherCAT
- EMCA-EC-...-EP  
EtherNet/IP
- EMCA-EC-...-PN  
PROFINET

Geräte- und  
Funktions-  
beschreibung

8074570  
1710c  
[8074571]

Originalbetriebsanleitung  
EMCA-EC-SY-DE

Adobe Reader®, CANopen®, CiA®, EtherCAT®, EtherNet/IP®, Firefox®, Internet Explorer®, JST®, PI PROFIBUS PROFINET® und Tyco Electronics® sind eingetragene Marken der jeweiligen Markeninhaber in bestimmten Ländern.

Kennzeichnung von Gefahren und Hinweise zu deren Vermeidung:



**Gefahr**

Unmittelbare Gefahren, die zum Tod oder zu schweren Verletzungen führen werden



**Warnung**

Gefahren, die zum Tod oder zu schweren Verletzungen führen können



**Vorsicht**

Gefahren, die zu leichten Verletzungen oder zu schwerem Sachschaden führen können

Weitere Symbole:



**Hinweis**

Sachschaden oder Funktionsverlust



Empfehlung, Tipp, Verweis auf andere Dokumentationen



Notwendiges oder sinnvolles Zubehör



Information zum umweltschonenden Einsatz

Textkennzeichnungen:

- Tätigkeiten, die in beliebiger Reihenfolge durchgeführt werden können
- 1. Tätigkeiten, die in der angegebenen Reihenfolge durchgeführt werden sollen
  - Allgemeine Aufzählungen
  - ➔ Resultat einer Tätigkeit/Verweise auf weiterführende Informationen

**Inhaltsverzeichnis – EMCA-EC-67-...-CO/-EC/-EP/-PN**

Hinweise zur vorliegenden Dokumentation .....	7
Zielgruppe .....	7
Produktidentifikation .....	7
Versionen .....	8
Service .....	8
Fertigungszeitraum .....	8
Dokumentationen zum Produkt .....	10
<b>1 Sicherheit und Voraussetzungen für den Produkteinsatz .....</b>	<b>11</b>
1.1 Sicherheit .....	11
1.1.1 Allgemeine Sicherheitshinweise .....	11
1.1.2 Bestimmungsgemäße Verwendung .....	12
1.2 Voraussetzungen für den Produkteinsatz .....	13
1.2.1 Transport- und Lagerbedingungen .....	13
1.2.2 Technische Voraussetzungen .....	13
1.2.3 Qualifikation des Fachpersonals (Anforderungen an das Personal) .....	13
1.2.4 Produktkonformität und Zulassungen .....	14
<b>2 Produktbeschreibung .....</b>	<b>15</b>
2.1 Produktübersicht .....	15
2.1.1 Allgemeine Eigenschaften des Produkts .....	16
2.1.2 Lieferumfang .....	17
2.1.3 Systemaufbau .....	18
2.2 Software zur Konfiguration und Inbetriebnahme .....	19
2.2.1 FCT (Festo Configuration Tool) .....	19
2.2.2 Webserver .....	19
2.3 Anschlüsse und Anzeigeelemente .....	20
2.4 Antriebsfunktionen .....	23
2.4.1 Maß Bezugssystem .....	24
2.4.2 Referenzfahrt .....	27
2.4.3 Tippbetrieb (nur über FHPP oder mit FCT) .....	36
2.4.4 Teachbetrieb (nur über FHPP oder mit FCT) .....	37
2.4.5 Positionierbetrieb .....	38
2.4.6 Geschwindigkeitsbetrieb .....	41
2.4.7 Kraft-/Drehmomentenbetrieb .....	45
2.4.8 Stopp (Halt), Quick-Stop .....	47
2.4.9 Haltebremse (nur EMCA-EC-...-...-B) .....	48
2.5 Steuerung (Übersicht) .....	50
2.6 Funktionsprinzip Satzselektion .....	51
2.6.1 Satzumschaltung .....	51
2.6.2 Satzverkettung .....	54

2.7	Überwachung des Antriebsverhaltens .....	56
2.7.1	Meldungen .....	56
2.7.2	Komparatoren .....	60
2.7.3	Schutzfunktionen .....	63
2.7.4	Fehlermanagement .....	64
2.7.5	Diagnosespeicher .....	65
2.8	Schnittstellen .....	66
2.8.1	Parametrierschnittstelle [X1] (Ethernet-Schnittstelle) .....	66
2.8.2	Steuerschnittstelle [X2], [X3] (Feldbus) .....	67
2.8.3	STO-Schnittstelle [X6] .....	67
2.8.4	Funktionen der Basis-Ein-/Ausgänge .....	68
<b>3</b>	<b>Montage .....</b>	<b>74</b>
3.1	Abmessungen EMCA-EC-67-...-CO .....	74
3.2	Abmessungen EMCA-EC-67-...-EC/-EP/-PN .....	75
3.3	Montage durchführen .....	76
<b>4</b>	<b>Installation .....</b>	<b>78</b>
4.1	Sicherheitshinweise .....	78
4.2	EMV-gerechte Verkabelung .....	79
4.3	Parametrierschnittstelle [X1] .....	80
4.4	Steuerschnittstelle [X2], [X3] .....	82
4.4.1	Steuerschnittstelle EMCA-...-CO (CANopen) .....	82
4.4.2	Steuerschnittstelle EMCA-...-EC/-EP/-PN (EtherCAT, EtherNet/IP, PROFINET) ..	83
4.5	Anschluss der Steckverbinder [X4] ... [X10] .....	85
4.5.1	Spannungsversorgung [X4] .....	88
4.5.2	Bremswiderstand [X5] .....	90
4.5.3	STO-Schnittstelle [X6] .....	91
4.5.4	End- oder Referenzschalter [X7], [X8] .....	92
4.5.5	I/O-Schnittstelle [X9] .....	93
4.5.6	Externe Batterie [X10] .....	94
4.6	Anforderungen zur Sicherstellung der IP-Schutzart .....	95
<b>5</b>	<b>Inbetriebnahme .....</b>	<b>96</b>
5.1	Hinweise zur Inbetriebnahme .....	96
5.2	FCT (Festo Configuration Tool) .....	96
5.2.1	FCT installieren .....	96
5.2.2	FCT starten .....	97
5.2.3	Hinweise zur Inbetriebnahme mit FCT .....	97
5.3	Netzwerkanbindung über Ethernet .....	99
5.3.1	Netzwerkkonfiguration anzeigen oder ändern .....	100
5.3.2	Sicherheit im Netzwerk .....	101

5.4	Steuerhoheit .....	103
5.5	Online-Verbindung mit dem Webserver .....	105
5.6	Inbetriebnahmeschritte .....	107
5.6.1	Konfiguration und Parametrierung .....	107
5.6.2	STO-Funktion prüfen .....	108
5.6.3	Signalverhalten der End- und Referenzschalter prüfen .....	108
5.6.4	Erforderliche Signale bereitstellen (digitale I/Os) .....	108
5.6.5	Drehrichtung/Verfahrrichtung prüfen .....	109
5.6.6	Referenzfahrt durchführen .....	110
5.6.7	Positionierverhalten testen (Testbetrieb) .....	110
5.6.8	Reglereinstellung optimieren (optional) .....	110
5.6.9	Feldbuskonfiguration durchführen und Steuerungsprofil testen .....	110
5.6.10	Inbetriebnahme abschließen .....	111
5.7	Parameterdatei sichern oder laden .....	112
5.8	Hinweise für den Betrieb .....	113
5.8.1	Maximale Schreibzyklen des Flash-Speichers .....	113
<b>6</b>	<b>Diagnose und Störungsbeseitigung .....</b>	<b>114</b>
6.1	Zugriff auf den Diagnosespeicher .....	114
6.2	Diagnose über LEDs .....	116
6.2.1	Verhalten in der Einschaltphase .....	118
6.2.2	Verhalten in der Betriebsphase .....	118
6.2.3	Identifikationssequenz aktiv .....	118
6.2.4	Verhalten bei Fehlern in der Phase Firmware-Update .....	118
6.2.5	Busspezifische LEDs .....	119
6.3	Diagnosemeldungen, Ursachen und Abhilfe .....	120
6.3.1	Erläuterungen zu den Diagnosemeldungen .....	120
6.3.2	Diagnosemeldungen mit Hinweisen zur Störungsbeseitigung .....	121
6.4	Probleme mit der Ethernet-Verbindung .....	137
6.5	Sonstige Probleme und Abhilfe .....	138
<b>7</b>	<b>Wartung, Pflege, Reparatur und Austausch .....</b>	<b>139</b>
7.1	Wartung und Pflege .....	139
7.2	Demontage .....	140
7.3	Reparatur .....	141
7.4	Austausch und Entsorgung .....	141
7.4.1	Entsorgung .....	141
<b>A</b>	<b>Technischer Anhang .....</b>	<b>142</b>
A.1	Technische Daten .....	142
A.1.1	Allgemeine Technische Daten .....	142
A.1.2	Produktkonformität und Zulassungen .....	142

A.1.3	Mechanische Daten .....	143
A.1.4	Betriebs- und Umgebungsbedingungen .....	143
A.1.5	Daten zum integrierten Motor .....	144
A.1.6	Daten zum integrierten Rotorlagegeber .....	145
A.1.7	Haltebremse (nur EMCA-EC-...-...-B) .....	145
A.1.8	Parametrierschnittstelle [X1] .....	145
A.1.9	Steuerschnittstelle [X2], [X3] .....	146
A.1.10	Spannungsversorgung [X4] .....	147
A.1.11	Bremswiderstand [X5] .....	147
A.1.12	STO-Schnittstelle [X6] .....	147
A.1.13	Referenz- oder Endschalter [X7], [X8] .....	148
A.1.14	I/O-Schnittstelle [X9] .....	149
A.1.15	Anschluss für externe Batterie [X10] (nur EMCA-EC-67-...-1TM) .....	149
A.1.16	Werkstoffe .....	150
<b>B</b>	<b>Glossar</b> .....	<b>151</b>
	<b>Stichwortverzeichnis</b> .....	<b>152</b>

### Hinweise zur vorliegenden Dokumentation

Diese Dokumentation (EMCA-EC-SY-...) beschreibt Funktionen, Inbetriebnahme und Fehlermeldungen des Integrierten Antriebs EMCA.

### Zielgruppe




Diese Dokumentation wendet sich ausschließlich an ausgebildete Fachleute der Steuerungs- und Automatisierungstechnik, die Erfahrungen mit der Installation, Inbetriebnahme, Parametrierung, Programmierung und Diagnose von elektrischen Antriebssystemen besitzen.

### Produktidentifikation

Das Produkt gibt es in verschiedenen Ausführungen. Der Bestellcode gibt die Ausstattungsmerkmale wieder (siehe Produktbeschriftung). Diese Dokumentation beschreibt folgende Produktvarianten:

<b>Merkmal</b>	<b>Bestellcode</b>	<b>Ausprägung</b>
Integrierter Antrieb	EMCA-	Motor mit Controller, Baureihe A
Motortechnologie	EC-	EC-Motor
Flanschgröße Motoren	67-	67 mm
Baugröße (bezogen auf die Baulänge des Motors)	M-	mittel
	S-	kurz
Nennbetriebsspannung	1	24 V DC
Elektrischer Anschluss	T	Anschlusskasten
Messeinheit	E	Single-Turn-Absolutgeber
	M	Multi-Turn-Absolutmesssystem
Bremsen	-	ohne Haltebremse
	B-	mit Haltebremse
Busprotokoll/Ansteuerung	CO	CANopen
	EC	EtherCAT
	EP	EtherNet/IP
	PN	PROFINET
IP-Schutz	-	Standard (IP54)
	S1	IP65

Tab. 1 Produktbeschriftung (z. B. EMCA-EC-67-M-1TEB-CO)

Produktbeschriftung – Beispiel	Bedeutung	Beispiel
 <p><b>EMCA-EC-67-S-1TE-CO</b></p> <p>8034238 FN98 123456789...</p> <p><math>n_G</math> : 3100 rpm  <math>M_N</math> : 0,37 Nm  <math>U_N</math> : 24 V DC  <math>I_N</math> : 5,7 A  IP54</p>  	<p>Bestellcode</p> <p>Teilenummer</p> <p>Seriennummer</p> <p>Product Key</p> <p>Nenn Drehzahl <math>n_G</math> [rpm]</p> <p>Nenn Drehmoment <math>M_N</math> [Nm]</p> <p>Nennspannung <math>U_N</math> [V DC]</p> <p>Nennstrom <math>I_N</math> [A]</p> <p>Schutzart</p>	<p>EMCA-EC-67-S-1TE-CO</p> <p>8034238</p> <p>FN98</p> <p>123456789...</p> <p>3100</p> <p>0,37</p> <p>24</p> <p>5,7</p> <p>IP54</p>

Tab. 2 Produktbeschriftung – Beispiel EMCA-EC-67-S-1TE-CO



Informationen zum Product Key und zum Datamatrix-Code → [www.festo.com/pk](http://www.festo.com/pk).

### Versionen

Aktuelle Versionen der Firmware, der FCT-Software und der Anwenderdokumentation zum Produkt  
→ [www.festo.com/sp](http://www.festo.com/sp).



Das vorliegende Dokument bezieht sich auf folgende Versionen:

- EMCA mit einem in Tab. 1 genannten Bestellcode ab Revision 1.0.0
- Firmware ab Version 1.2.0
- FCT-PlugIn EMCA ab Version 1.2.0

Der Product Key des Produkts kann als Suchbegriff im Support Portal von Festo genutzt werden, um die Revision des Geräts zu ermitteln (→ [www.festo.com/sp](http://www.festo.com/sp)).



### Hinweis

Vor Verwendung einer neueren Firmware-Version prüfen, ob hierfür eine neuere Version des FCT-PlugIns und eine neue Anwenderdokumentation zur Verfügung steht (→ [www.festo.com/sp](http://www.festo.com/sp)).

### Service

Bei technischen Fragen an den regionalen Ansprechpartner von Festo wenden.

### Fertigungszeitraum

Auf der Produktbeschriftung geben die ersten 2 Zeichen der Seriennummer den Fertigungszeitraum in verschlüsselter Form an (→ Tab. 2) Der Buchstabe gibt das Fertigungsjahr und das dahinterstehende Zeichen (Ziffer oder Buchstabe) den Fertigungsmonat an.



<b>Fertigungsjahr</b>						
X = 2009	A = 2010	B = 2011	C = 2012	D = 2013	E = 2014	F = 2015
H = 2016	J = 2017	K = 2018	L = 2019	M = 2020	N = 2021	P = 2022
R = 2023	S = 2024	T = 2025	U = 2026	V = 2027	W = 2028	X = 2029

Tab. 3 Fertigungsjahr (20-Jahre-Zyklus)

<b>Fertigungsmonat</b>					
1	Januar	2	Februar	3	März
4	April	5	Mai	6	Juni
7	Juli	8	August	9	September
0	Oktober	N	November	D	Dezember

Tab. 4 Fertigungsmonat

## Dokumentationen zum Produkt



Alle verfügbaren Dokumente zum Produkt → [www.festo.com/pk](http://www.festo.com/pk)

Die vollständige Dokumentation zum Produkt umfasst folgende Dokumente:

Bezeichnung	Inhalt
Kurzdokumentation EMCA-...	kurze Geräte- und Funktionsbeschreibung zur Erstinformation
Handbuch EMCA-EC-SY-...	Geräte- und Funktionsbeschreibung <ul style="list-style-type: none"> <li>– Montage</li> <li>– Installation (Pin-Belegungen)</li> <li>– Antriebsfunktionen</li> <li>– Inbetriebnahmehinweise</li> <li>– Fehlermeldungen</li> <li>– technische Daten</li> </ul>
Handbuch EMCA-EC-S1-...	Beschreibung der Sicherheitsfunktion „Sicher abgeschaltetes Moment“ (Safe torque off/STO)
Handbuch EMCA-EC-C-HP-...	Beschreibung zum Geräteprofil FHPP (Festo Handling and Positioning Profile)
Handbuch EMCA-EC-C-CO-...	Beschreibung zum Geräteprofil CiA 402
Hilfesystem zur Software FCT (Hilfe zum PlugIn EMCA)	Online-Hilfe des Festo Configuration Tool (FCT) zur Inbetriebnahme und Parametrierung
Spezialdokumentation EMCA-EC_UL-...	Anforderungen zum Betrieb des Produkts in den USA und Kanada entsprechend Zertifizierung von Underwriters Laboratories Inc. (UL)

Tab. 5 Dokumentationen zum Produkt



Weitere Informationen zum Produkt stehen auf dem Support Portal von Festo zur Verfügung (→ [www.festo.com/sp](http://www.festo.com/sp)).

- Bedienungsanleitungen der konfigurierbaren elektromechanischen Antriebe von Festo
- Funktionsbausteine für Steuerungen
- Zertifikate, Konformitätserklärung

Übersicht zum Zubehör (Katalog) → [www.festo.com/catalogue](http://www.festo.com/catalogue)

# 1 Sicherheit und Voraussetzungen für den Produkteinsatz

## 1.1 Sicherheit

### 1.1.1 Allgemeine Sicherheitshinweise

- Sicherheits- und Warnhinweise in den Dokumentationen zum Produkt und zu den übrigen eingesetzten Komponenten unbedingt beachten.
- Vor Montage- und Installationsarbeiten Versorgungsspannung ausschalten und gegen versehentliches Wiedereinschalten sichern. Versorgungsspannung erst wieder einschalten, wenn Montage- und Installationsarbeiten vollständig abgeschlossen sind.
- Stecker nie unter Spannung abziehen oder einstecken.
- Handhabungsvorschriften für elektrostatisch gefährdete Bauelemente beachten.
- Regler erst freigeben, wenn der Antrieb fachgerecht installiert und vollständig parametrier ist.
- Keine Reparaturen am Gerät durchführen. Bei Defekt Gerät austauschen.
- Außer den 4 Schrauben am Gehäusedeckel keine weiteren Schrauben lösen.



#### Vorsicht

Schnell rotierende Motorwelle mit hohem Drehmoment.

Berühren der Motorwelle kann Verbrennungen und Abschürfungen verursachen.

- Sicherstellen, dass die rotierende Motorwelle und daran angebrachte Komponenten nicht berührt werden können.



#### Warnung

Schnell rotierende Motorwelle mit hohem Drehmoment.

Kleidungsstücke, Schmuck und Haare können von der Welle erfasst und aufgewickelt werden. Dadurch können Personen verletzt werden.

- Sicherstellen, dass Kleidungsstücke, Schmuck oder Haare von der rotierenden Motorwelle **nicht** erfasst werden können.
- Für eng anliegende Kleidung sorgen.
- Bei langen Haaren Haarnetz tragen.



#### Warnung

Verbrennungsgefahr an heißen Gehäuseoberflächen.

Berühren des Motorgehäuses kann Verbrennungen verursachen. Dadurch können Personen erschrecken und unkontrolliert reagieren. Dies kann weitere Folgeschäden verursachen.

- Sicherstellen, dass unbewusstes Berühren nicht möglich ist.
- Bedien- und Wartungspersonal auf die möglichen Gefährdungen hinweisen.
- Vor Instandsetzungsarbeiten Antrieb auf Raumtemperatur abkühlen lassen.





**Hinweis**

Gasbildung mit Brandgefahr.

Bei Kontakt der heißen Oberfläche des Motors mit Reinigungsmitteln können sich Gase bilden und entzünden.

- Vor Reinigungsarbeiten Antrieb auf Raumtemperatur abkühlen lassen.
- Gebrauchshinweise des Reinigungsmittels beachten.

**1.1.2 Bestimmungsgemäße Verwendung**

Das Produkt dient bestimmungsgemäß zum Antrieb und zur Steuerung elektromechanischer Antriebe. Die integrierte Elektronik ermöglicht die Regelung von Drehmoment (Strom), Drehzahl und Lage des montierten Antriebs. Das Produkt ist zum Einbau in eine Maschine bestimmt.

Je nach Bestellung enthält das Produkt einen Motor mit Haltebremse (EMCA-EC-...-...B). Die Haltebremse ist geeignet zum Halten der Motorposition/Antriebsposition im Stillstand.

Einsatz ausschließlich:

- in technisch einwandfreiem Zustand
- im Originalzustand ohne eigenmächtige Veränderungen; zugelassen sind ausschließlich die in der produktbegleitenden Dokumentation beschriebenen Erweiterungen
- innerhalb der durch die technischen Daten definierten Grenzen des Produkts (→ Anhang A.1)
- im Industriebereich

Das Produkt ist für den Einsatz im Industriebereich vorgesehen. Außerhalb von industriellen Umgebungen müssen evtl. Maßnahmen zur Funkentstörung getroffen werden, z. B. in Gewerbe- und Wohn-Mischgebieten.

Bei Schäden, die aus unbefugten Eingriffen oder nicht bestimmungsgemäßer Verwendung entstehen, erlischt der Gewährleistungs- und Haftungsanspruch gegenüber dem Hersteller.

Das Produkt unterstützt die Sicherheitsfunktion „Sicher abgeschaltetes Moment“ (Safe torque off/ STO).



Die Sicherheitsfunktion STO (Safe torque off) ist im Dokument EMCA-EC-S1-... detailliert beschrieben. Die Sicherheitsfunktion STO darf ausschließlich in der dort beschriebenen Weise verwendet werden. Weitere Informationen hierzu → Beschreibung Sicherheitsfunktion STO, EMCA-EC-S1-....

## 1.2 Voraussetzungen für den Produkteinsatz

- Die vollständige Dokumentation des Produkts folgenden Personen zur Verfügung stellen:
  - dem Konstrukteur und dem Monteur der Maschine oder Anlage
  - dem für die Inbetriebnahme zuständigen Personal
- Dokumentation während des gesamten Produktlebenszyklus aufbewahren.
- Vorgaben der Dokumentation stets einhalten. Die Dokumentation zu den weiteren Komponenten ebenfalls berücksichtigen (z. B. zum Getriebe oder Axialbausatz).
- Gesetzliche Regelungen für den jeweiligen Bestimmungsort berücksichtigen sowie:
  - Vorschriften und Normen
  - Regelungen der Prüforganisationen und Versicherungen
  - nationale Bestimmungen

Für den ordnungsgemäßen und sicheren Einsatz der STO-Funktion:

- Zusätzliche Hinweise in der Beschreibung EMCA-EC-S1-... beachten.

### 1.2.1 Transport- und Lagerbedingungen

- Das Produkt bei Transport und Lagerung vor unzulässigen Beanspruchungen schützen. Unzulässige Beanspruchungen sind z. B.:
  - mechanische Belastungen
  - unzulässige Temperaturen
  - Feuchtigkeit
  - aggressive Atmosphären
- Das Produkt in der Originalverpackung lagern und transportieren. Die Originalverpackung bietet ausreichenden Schutz vor üblichen Beanspruchungen.

### 1.2.2 Technische Voraussetzungen

Für den ordnungsgemäßen und sicheren Einsatz des Produkts:

- In den technischen Daten spezifizierte Anschluss- und Umgebungsbedingungen des Produkts (→ Anhang A.1) sowie aller angeschlossenen Komponenten einhalten. Die Einhaltung der Grenzwerte und Belastungsgrenzen ermöglicht ein Betreiben des Produkts gemäß den einschlägigen Sicherheitsrichtlinien.
- Hinweise und Warnungen in dieser Dokumentation beachten.

### 1.2.3 Qualifikation des Fachpersonals (Anforderungen an das Personal)

Folgende Arbeitsschritte dürfen nur von qualifiziertem Fachpersonal vorgenommen werden:

- Einbau
- Installation
- Inbetriebnahme

Das Fachpersonal muss vertraut sein mit den Themen:

- elektrische Steuerungstechnik
- geltende Vorschriften zum Betrieb sicherheitstechnischer Anlagen
- geltende Vorschriften zur Unfallverhütung und Arbeitssicherheit
- Dokumentation zum Produkt

### 1.2.4 Produktkonformität und Zulassungen

Normen und Prüfwerte, die das Produkt einhält und erfüllt → Kapitel Technische Daten (Anhang A.1).  
Produktrelevante EU-Richtlinien → Konformitätserklärung.



Zertifikate und die Konformitätserklärung zu diesem Produkt → [www.festo.com/sp](http://www.festo.com/sp).

Bestimmte Konfigurationen des Produkts besitzen eine Zertifizierung von Underwriters Laboratories Inc. (UL) für die USA und Kanada. Diese Konfigurationen sind mit folgendem Symbol gekennzeichnet.



UL Recognized Component Mark for Canada and the United States

Only for connection to a NEC Class 2 supply.  
Raccorder Uniquement a un circuit de Class 2.

Die Vorschriften zur Einhaltung der UL-Zertifizierung finden Sie in der separaten Spezialdokumentation UL. Es gelten vorrangig die dort angegebenen technischen Daten. Die technischen Daten in der vorliegenden Dokumentation können davon abweichende Werte aufweisen.

#### Angegebene Normen

Ausgabestände	
DIN EN 60068-2-6:2008-10	DIN EN 60068-2-27:2010-02

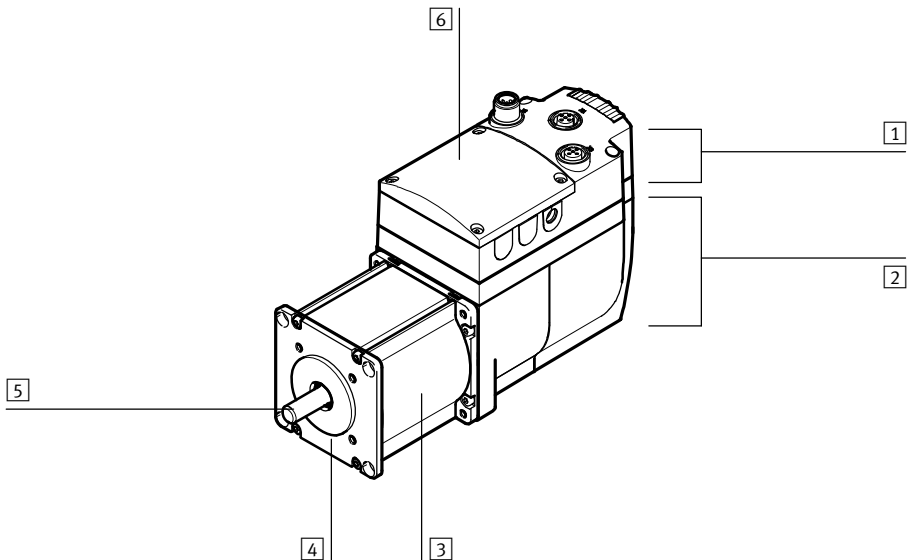
Tab. 1.1 Ausgabestände der im Dokument angegebenen Richtlinien und Normen

## 2 Produktbeschreibung

### 2.1 Produktübersicht

Der Integrierte Antrieb besteht aus folgenden Bestandteilen:

- bürstenloser Gleichstrommotor (EC-Motor) mit
  - integriertem Encoder (Single-Turn-Absolutgeber oder Multi-Turn-Absolutmesssystem)
  - Motorwelle zur Kraftübertragung
  - Motorflansch zur Kopplung und Befestigung
- Geräteelektronik mit Leistungs-, Steuerungs- und Regelungselektronik
- Anschlussbox mit Schnittstellen für die elektrische Installation



- |  |   |
|--|---|
| <span style="border: 1px solid black; padding: 2px;">1</span> Anschlussbox                 | <span style="border: 1px solid black; padding: 2px;">4</span> Motorflansch                              |
| <span style="border: 1px solid black; padding: 2px;">2</span> Gehäuse für Geräteelektronik | <span style="border: 1px solid black; padding: 2px;">5</span> Motorwelle                                |
| <span style="border: 1px solid black; padding: 2px;">3</span> EC-Motor                     | <span style="border: 1px solid black; padding: 2px;">6</span> Deckel (Abdeckung für weitere Anschlüsse) |

Fig. 2.1 Bestandteile des Geräts (hier EMCA-EC-67-...-CO)

Das Gerät ist kompakt aufgebaut. Die Anschlussbox stellt die erforderlichen elektrischen Anschlüsse zur Verfügung. Die Parametrierschnittstelle (X1) und die Steuerschnittstelle (X2, X3) sind frei zugänglich. Alle anderen elektrischen Anschlüsse befinden sich unter dem Deckel der Anschlussbox (→ Fig. 2.3).

Das Gerät lässt sich über die Parametrierschnittstelle (Ethernet) in Betrieb nehmen. Die Steuerung über die Steuerschnittstelle erfolgt über ein Geräteprofil (z. B. FHPP oder CiA 402). Abhängig vom Geräteprofil stehen unterschiedliche Betriebsarten und Antriebsfunktionen zur Verfügung (→ Tab. 2.3).

**2.1.1 Allgemeine Eigenschaften des Produkts**

<b>Eigenschaft</b>	<b>Beschreibung</b>
EC-Motor	bürstenloser Gleichstrommotor mit: <ul style="list-style-type: none"> <li>– integriertem Encoder (Single-Turn-Absolutgeber oder Multi-Turn-Absolutmesssystem)</li> <li>– Haltebremse (optional)</li> </ul>
Elektronik	<ul style="list-style-type: none"> <li>– Endstufe für Motoransteuerung</li> <li>– Nennspannung 24 V DC</li> <li>– integrierter Brems-Chopper – Bremswiderstand<sup>1)</sup> (Zubehör) muss extern angeschlossen werden</li> <li>– integrierte Steuerungselektronik z. B. mit:                             <ul style="list-style-type: none"> <li>– Regler für Lage-, Drehzahl- und Stromregelung</li> <li>– Ethernet-Schnittstelle (Parametrierschnittstelle)</li> <li>– EMCA-...-CO: CAN-Schnittstelle (Steuerschnittstelle; Kommunikationsprofil CANopen; Geräteprofil FHPP und CiA 402)</li> <li>– EMCA-...-EC: EtherCAT-Schnittstelle (Steuerschnittstelle EtherCAT; Geräteprofil FHPP und CiA 402)</li> <li>– EMCA-...-EP: EtherNet/IP-Schnittstelle (Steuerschnittstelle EtherNet/IP; Geräteprofil FHPP)</li> <li>– EMCA-...-PN: PROFINET-Schnittstelle (Steuerschnittstelle PROFINET IO; Geräteprofil FHPP)</li> <li>– Sicherheitsfunktion STO (Safe torque off)</li> <li>– Diagnosespeicher</li> </ul> </li> </ul>
Spannungsversorgung	gemeinsame Last- und Logikversorgung 24 V DC
Inbetriebnahme	erfolgt über die Ethernet-Schnittstelle mit FCT
Diagnose	LED-Anzeige, Webserver, FCT-Software, über Bus/Netzwerk
Webserver	im Gerät integrierte Software mit folgenden Funktionen: <ul style="list-style-type: none"> <li>– Anzeige von Statusinformationen und I/O-Daten</li> <li>– Auslesen des Diagnosespeichers</li> <li>– Hoch- und Herunterladen einer Parameterdatei zum einfachen Gerätetausch</li> </ul> Aufruf über Webbrowser (Internet Explorer oder Firefox)

1) als Zubehör separat erhältlich (→ [www.festo.com/catalogue](http://www.festo.com/catalogue))

Tab. 2.1 Übersicht Produkteigenschaften EMCA



### 2.1.2 Lieferumfang

Anzahl	Komponente
1	EMCA-... mit Deckel, Schrauben für die Deckelbefestigung
1	<ul style="list-style-type: none"> <li>– Kurzbeschreibung EMCA-EC-67-...-CO/-EC/-EP/-PN</li> <li>– bei Produktvarianten mit UL-Kennzeichnung: Spezialdokumentation EMCA-EC_UL-...</li> </ul>
1	Dichteinsatzsortiment

Tab. 2.2 Lieferumfang EMCA



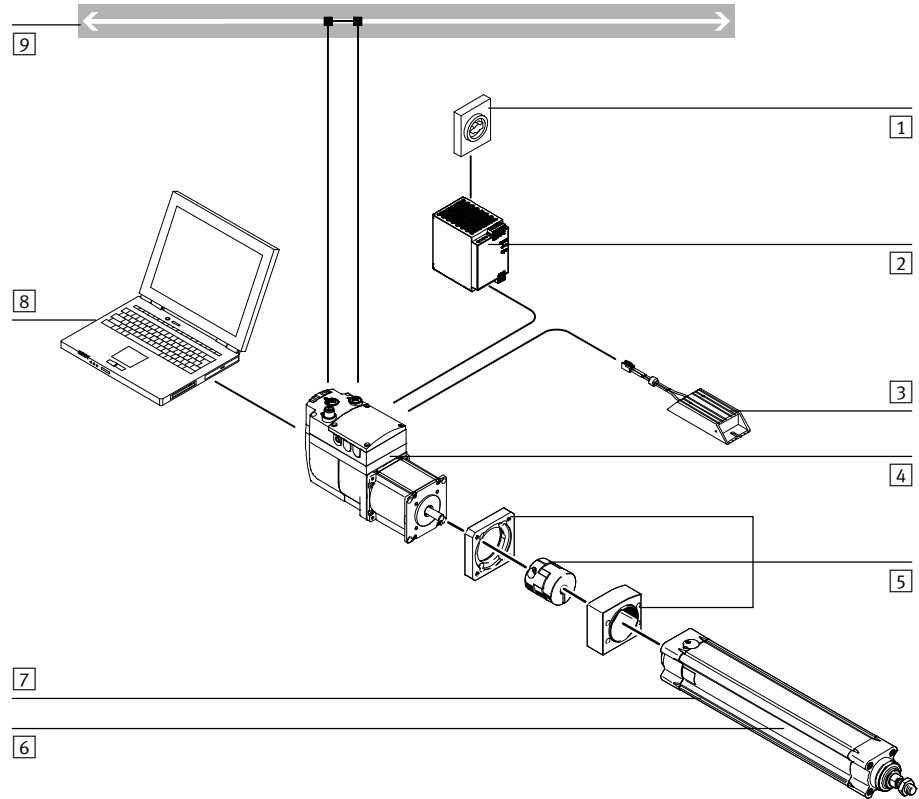
Als Zubehör ist z. B. erhältlich:

- Axialbausätze EAMM-A
- Batteriebox EADA-A-9 (für EMCA-EC-67-1TM)
- Bremswiderstand CACR-LE2-6-W60
- Dichtung-Set (Axialbausatz-Dichtungen) EADS-F
- Motorflansch EAMF-A
- Parallelbausätze EAMM-U
- Planetengetriebe EMGC
- Steckersortiment NEKM-C (Gegenstecker für Steckverbinder auf der Leiterplatte)
- Verbindungsleitung für die Ethernet-Schnittstelle NEBC-D12G4-...
- Verbindungsleitung für die Spannungsversorgung NEBM-L4G2-...
- Verbindungsleitung für die STO- und die IO-Schnittstelle NEBM-L5G6-...



Aktuelle Informationen zum Zubehör → [www.festo.com/catalogue](http://www.festo.com/catalogue).

### 2.1.3 Systemaufbau



- |   |                                  |   |   |
|---|----------------------------------|---|---|
| 1 | Hauptschalter                    | 6 | elektromechanischer Antrieb – Beispiel<br>(hier Elektrozylinder ESBF) |
| 2 | PELV-Netzteil                    | 7 | Referenzschalter/Endschalter – Beispiel (hier<br>ohne)                |
| 3 | Bremswiderstand – Beispiel       | 8 | PC mit Festo Configuration Tool (FCT)                                 |
| 4 | EMCA                             | 9 | Bus/Netzwerk  |
| 5 | Kupplung/Axialbausatz – Beispiel |   |   |

Fig. 2.2 Systemaufbau (Beispiel)

## 2.2 Software zur Konfiguration und Inbetriebnahme

### 2.2.1 FCT (Festo Configuration Tool)

Das Festo Configuration Tool (FCT) ist die windowsbasierende Software-Plattform zur Konfiguration, Parametrierung und Inbetriebnahme verschiedener Komponenten und Geräte von Festo. FCT ermöglicht auch die Konfiguration und Inbetriebnahme des Integrierten Antriebs EMCA.

Das FCT besteht aus folgenden Bestandteilen:

- Framework als Programmstart- und Einstiegspunkt mit einheitlicher Projekt- und Datenverwaltung für alle unterstützten Gerätetypen
- je ein PlugIn für die speziellen Belange eines Gerätetyps (z. B. EMCA) mit den notwendigen Beschreibungen und Dialogen

Die Plugins werden vom Framework aus verwaltet und gestartet. Das PlugIn EMCA unterstützt die Durchführung aller notwendigen Schritte für die Konfiguration, Parametrierung und Inbetriebnahme des Produkts. Die Parametrierung des Produkts kann offline (ohne Verbindung zum EMCA) am PC durchgeführt werden. Dies ermöglicht die Vorbereitung der eigentlichen Inbetriebnahme, z. B. im Konstruktionsbüro bei der Projektierung einer Anlage.

FCT ermöglicht z. B. folgende Funktionen:

- Verwalten folgender Daten/Dateien über die Ethernet-Schnittstellen (online):
  - Geräte-Daten (Parametrierung)
  - Firmware-Datei (Firmware Download)
- manueller Betrieb (z. B. Tippen, Teachen)
- Diagnose
- Erfassen von Messdaten
- automatische Berechnung der Reglerdaten für ausgewählte Motor-Getriebe-Achs-Kombinationen von Festo
- manuelle Feineinstellung der Reglerdaten



Weitere Informationen zur Inbetriebnahme mit FCT → Kapitel 5. Detaillierte Informationen über FCT → Hilfesystem zur Software.

### 2.2.2 Webserver

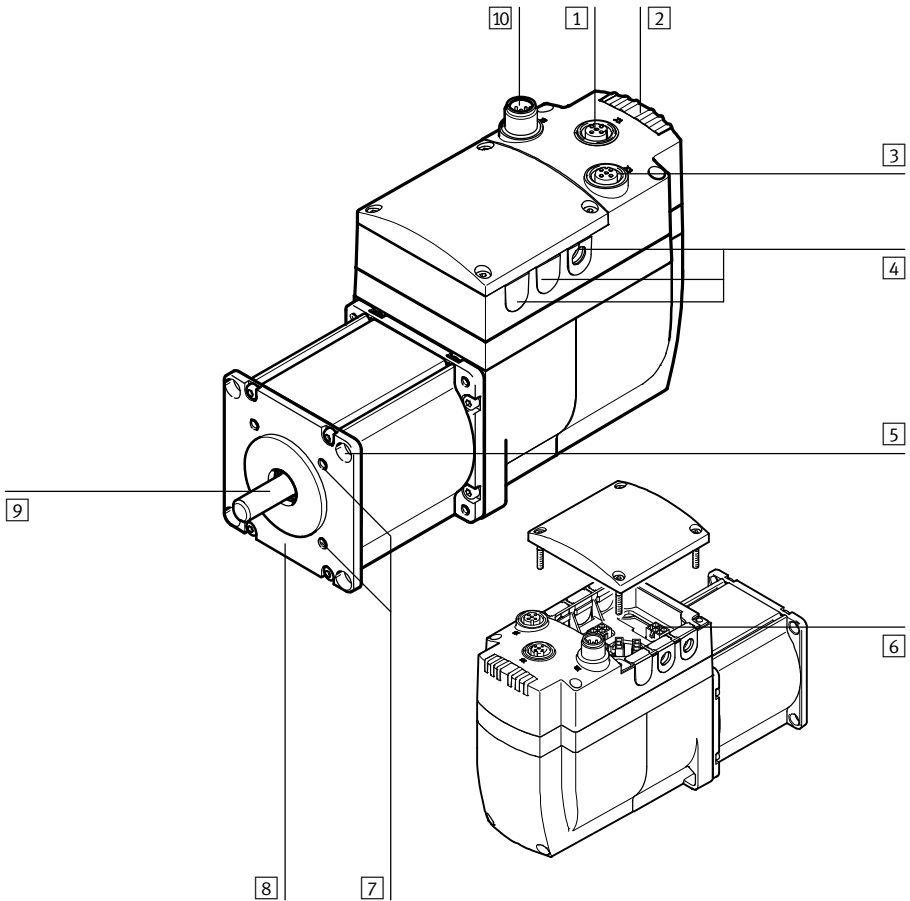
Im Gerät ist ein Webserver integriert. Der Webserver stellt einen Lese-Zugriff auf eine dynamische, englischsprachige Webseite des Geräts zur Verfügung. Die Webseite des Webserver ermöglicht folgende Funktionen:

- Anzeige der Statusinformationen des Geräts (z. B. aktuelle Position, Zielposition)
- Anzeige der Signalzustände digitaler I/Os
- Anzeige der I/O-Daten des FHPP-Protokolls
- Auslesen und Anzeigen des Diagnosespeichers
- Hochladen (Upload) einer Parameterdatei – z. B. um aktuelle Einstellungen auf dem PC zu sichern
- Herunterladen (Download) einer Parameterdatei – z. B. um Einstellungen wiederherzustellen
- Blinken von LED aktivieren, um das Gerät optisch zu identifizieren

Bei Werkseinstellung ist der DHCP-Server (DHCP steht für Dynamic Host Configuration Protocol) des Geräts aktiviert und das Gerät hat folgende IP-Adresse: 192.168.178.1.

## 2.3 Anschlüsse und Anzeigeelemente

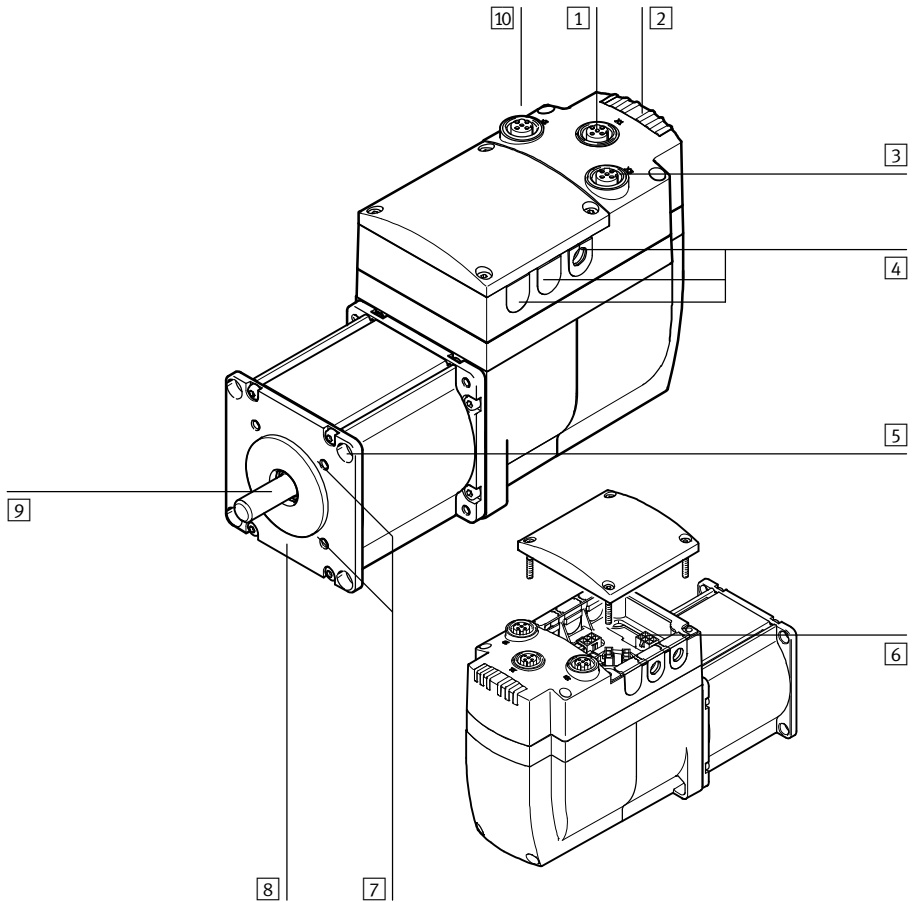
EMCA-EC-67-...-CO (Busschnittstelle CANOpen)



- |  |   |
|--|---|
| <b>1</b> [X1]: Parametrierschnittstelle (Buchse M12)                           | <b>6</b> Steckverbinder (→ Fig. 2.5)                      |
| <b>2</b> LED-Lichtleiter (6x) – 3 genutzt                                      | <b>7</b> Befestigungsgewinde (4x) Gewinde M4              |
| <b>3</b> [X3]: CAN OUT – weiterführende Leitung (Buchse M12)                   | <b>8</b> Motorflansch                                     |
| <b>4</b> Leitungsdurchführung der Anschlussbox (hier jeweils mit Dichteinsatz) | <b>9</b> Welle  |
| <b>5</b> Durchgangsbohrung zur Befestigung (4x)                                | <b>10</b> [X2]: CAN IN – ankommende Leitung (Stecker M12) |

Fig. 2.3 Bedienteile und Anschlüsse EMCA-EC-67-...-CO

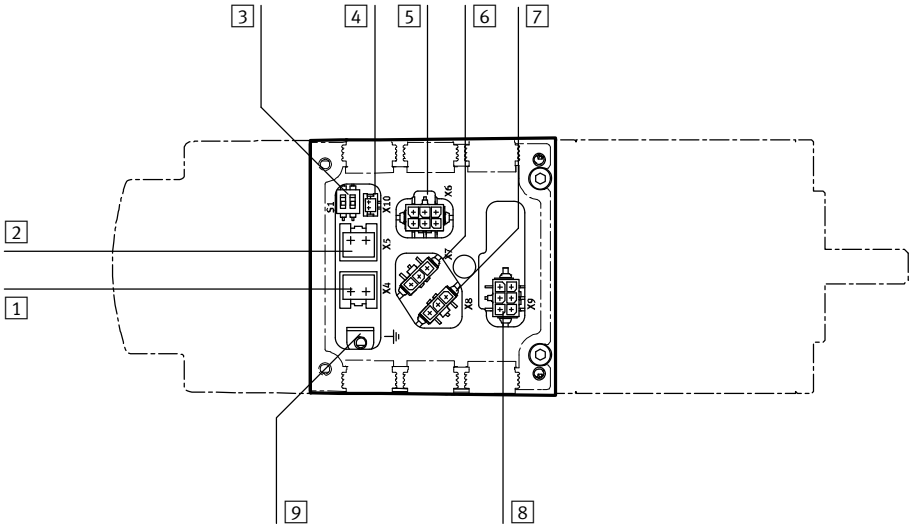
EMCA-EC-67-...-EC/-EP/-PN (EtherCAT oder EtherNet/IP oder PROFINET)



- |  |   |
|--|---|
| <p>1 [X1]: Parametrierschnittstelle (Buchse M12)</p> <p>2 LED-Lichtleiter (6x)</p> <p>3 [X3]: Bus/Netzwerk OUT – Port 1 (Buchse M12, Steuerschnittstelle)</p> <p>4 Leitungsdurchführung der Anschlussbox (hier jeweils mit Dichteinsatz)</p> <p>5 Durchgangsbohrung zur Befestigung (4x)</p> | <p>6 Steckverbinder (→ Fig. 2.5)</p> <p>7 Befestigungsgewinde (4x) Gewinde M4</p> <p>8 Motorflansch</p> <p>9 Welle</p> <p>10 [X2]: Bus/Netzwerk IN – Port 2 (Buchse M12, Steuerschnittstelle)</p> |
|--|---|

Fig. 2.4 Bedienteile und Anschlüsse EMCA-EC-67-...-EC/-EP/-PN

Unter dem Deckel befinden sich folgende Steckverbinder:



- |   |  |   |  |
|---|--|---|--|
| 1 | [X4]: Spannungsversorgung                      | 5 | [X6]: STO-Schnittstelle (Safe torque off)        |
| 2 | [X5]: Bremswiderstand                          | 6 | [X7]: Referenz- oder Endschalter 1 <sup>1)</sup> |
| 3 | DIP-Schalter (Abschlusswiderstand für CAN-Bus) | 7 | [X8]: Referenz- oder Endschalter 2 <sup>1)</sup> |
| 4 | [X10]: externe Batterie (nur EMCA-EC-....-1TM) | 8 | [X9]: I/O-Schnittstelle                          |
|   |  | 9 | FE-Anschluss (Flachstecker)                      |

1) Schalterfunktion (Referenz- oder Endschalter) und Schaltertyp (Öffner oder Schließer) konfigurierbar mit FCT

Fig. 2.5 Elektrische Anschlüsse unter dem Deckel

## 2.4 Antriebsfunktionen

Der Integrierte Antrieb EMCA unterstützt folgende Antriebsfunktionen.

<b>Antriebsfunktionen</b>	<b>Kurzbeschreibung</b>	<b>→ Kapitel</b>
Referenzfahrt	Durchführung der Referenzfahrt zur Ermittlung des Referenzpunktes	2.4.2
Tippbetrieb	manuelle Steuerung des Antriebs im Positionierbetrieb	2.4.3
Teachbetrieb	Übernahme der aktuellen Position (z. B. als Zielposition des ausgewählten Satzes)	2.4.4
Positionierbetrieb	Der EMCA berechnet aus den vorgegebenen Parametern (z. B. Positionssollwert, Beschleunigung, Geschwindigkeit) die Positionierkurve (Punkt-zu-Punkt-Positionierung) und steuert den Motor entsprechend an.	2.4.5
Geschwindigkeitsbetrieb	Bearbeitung von Aufträgen mit Geschwindigkeitssollwerten; Drehzahlregler und Stromregler verarbeiten die Abweichung zwischen „Drehzahl-Sollwert“ und „Drehzahl-Istwert“.	2.4.6
Kraft-/Drehmomentenbetrieb	Der Stromregler verarbeitet die Abweichung zwischen Strom-Sollwert und Strom-Istwert.	2.4.7

Tab. 2.3 Antriebsfunktionen



Weitere Informationen zu den Geräteprofilen → Beschreibung zum jeweiligen Geräteprofil. Informationen zu FCT → Hilfe zum PlugIn EMCA.

**2.4.1 Maßbezugssystem**

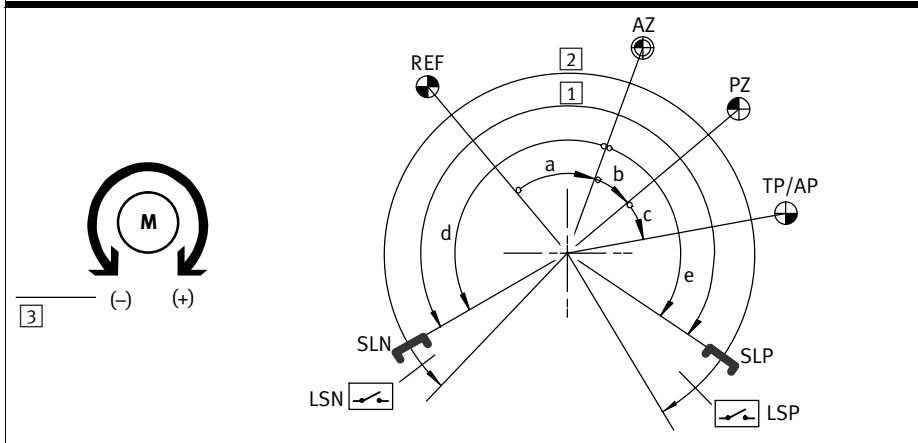
Allen Antriebsfunktionen liegt ein einheitliches Maßbezugssystem zugrunde.

Die Drehrichtung ist werkseitig wie folgt definiert (Blick auf die Stirnfläche der Motorwelle):

- Positive Drehrichtung (+) entspricht der Drehrichtung des Motors im Uhrzeigersinn.
- Negative Drehrichtung (-) entspricht der Drehrichtung des Motors gegen den Uhrzeigersinn.

Mit FCT lässt sich die Drehrichtung anpassen (→ FCT, Seite „Anwendungsdaten“, Register „Umfeld/Einbau“, Option „Drehrichtungsumkehr“).

**Beispiel: Rotative Antriebe mit begrenztem Positionierbereich**



REF	Referenzpunkt (Reference point)
AZ	Achsennullpunkt (Axis zero point)
PZ	Projektnullpunkt (Project zero point)
SLN	Softwareendlage negativ (Software limit negative)
SLP	Softwareendlage positiv (Software limit positive)
LSN	Endschalter (Hardware) negativ (Limit switch negative)
LSP	Endschalter (Hardware) positiv (Limit switch positive)
TP	Zielposition (Target position)
AP	Istposition/aktuelle Position (Actual position)
a	Offset Achsennullpunkt (AZ)
b	Offset Projektnullpunkt (PZ)
c	Offset Ziel-/Istposition (TP/AP)
d	Optional: Offset Softwareendlage negativ (SLN) <sup>1)</sup>
e	Optional: Offset Softwareendlage positiv (SLP) <sup>1)</sup>
[1]	Nutzbereich
[2]	Arbeitsbereich des Antriebs (Positionierbereich)
[3]	Drehrichtung bei Werkseinstellung beim Blick auf die Stirnfläche der Motorwelle

1) Falls eine Achse mit unbegrenztem Arbeitsbereich konfiguriert ist, lassen sich keine Softwareendlagen parametrieren.

Tab. 2.4 Maßbezugssystem – Beispiel Rotative Antriebe

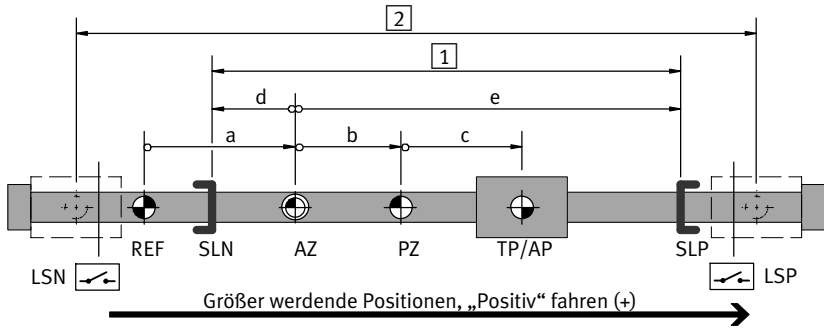
Die Bewegungsrichtung der Last ist vom Achsaufbau abhängig (z. B. vom Getriebe).





Empfehlung: Bewegungsrichtung im Tipbetrieb prüfen. Wenn es erforderlich ist, die Drehrichtungsumkehr aktivieren, um die Richtung umzukehren (→ FCT, Seite „Anwendungsdaten“, Register „Umfeld/Einbau“, Option „Drehrichtungsumkehr“).

**Beispiel: Linearantriebe mit begrenztem Arbeitshub**



REF	Referenzpunkt (Reference point)
AZ	Achsennullpunkt (Axis zero point)
PZ	Projektnullpunkt (Project zero point)
SLN	Softwareendlage negativ (Software limit negative)
SLP	Softwareendlage positiv (Software limit positive)
LSN	Endschalter (Hardware) negativ (Limit switch negative)
LSP	Endschalter (Hardware) positiv (Limit switch positive)
TP	Zielposition (Target position)
AP	Istposition/aktuelle Position (Actual position)
a	Offset Achsennullpunkt (AZ)
b	Offset Projektnullpunkt (PZ)
c	Offset Ziel-/Istposition (TP/AP)
d	Offset Softwareendlage negativ (SLN) <sup>1)</sup>
e	Offset Softwareendlage positiv (SLP) <sup>1)</sup>
1	Nutzbereich (Nutzhub)
2	nutzbarer Arbeitsbereich des Antriebs (Arbeitshub)

1) Falls eine Achse mit unbegrenztem Arbeitsbereich konfiguriert ist, lassen sich keine Softwareendlagen parametrieren.

Tab. 2.5 Maßbezugsystem – Beispiel Linearantriebe

**Rechenvorschriften für das Maßbezugssystem**

Bezugspunkt	Rechenvorschrift		
Achsennullpunkt	AZ	= REF + a	
Projektnullpunkt	PZ	= AZ + b	= REF + a + b
SW-Endlage negativ	SLN	= AZ + d	= REF + a + d
SW-Endlage positiv	SLP	= AZ + e	= REF + a + e
Zielposition/Istposition	TP/AP	= PZ + c	= AZ + b + c = REF + a + b + c

Tab. 2.6 Rechenvorschriften für das Maßbezugssystem

**Endschalter LSN/LSP (Hardware)**

Endschalter begrenzen den absoluten Nutzbereich des Antriebs. Abhängig vom Endschaltertyp können die Schaltfunktion „NC-Öffner“ oder „NO-Schließer“ parametrierbar werden. Die Reaktion des Geräts auf Endschalter-Signale lässt sich mit dem FCT-Fehlermanagement parametrieren. Folgende Fälle werden dabei unterschieden:


- Endschalter positiv aktiv (Meldung 07<sub>h</sub>)
- Endschalter negativ aktiv (Meldung 08<sub>h</sub>)

Weitere Informationen zur Festlegung des Verhaltens → FCT-Fehlermanagement.

Der Antrieb ist in Positionierichtung des aktiven Endschalters blockiert. Solange der Endschalter aktiv ist, kann nach Quittierung des Fehlers nur noch in die Gegenrichtung gefahren werden.

**Softwareendlage SLN/SLP**

Die Abgrenzung eines Nutzbereichs innerhalb des Arbeitsbereichs erfolgt über die Parametrierung von Softwareendlagen. Die Lage wird relativ zum Achsennullpunkt AZ angegeben.



**Hinweis**

Im Betrieb ist das Anfahren von Festanschlägen nicht zulässig.

- Arbeitsbereich über Softwareendlagen begrenzen.
- Softwareendlagen ausreichend weit von den mechanischen Anschlägen festlegen.

Der Controller prüft vor dem Start, ob die Zielposition des Befehlsatzes zwischen den Softwareendlagen SLN/SLP liegt. Liegt eine Zielposition außerhalb dieses Bereichs, so wird der Verfahrssatz nicht ausgeführt und die parametrierte Fehlerreaktion ausgelöst.

Vor dem Erreichen der Softwareendlage wird der Antrieb entsprechend der Fehlerreaktion abgebremst, damit die Softwareendlage nicht überfahren wird. Nach dem Stoppen ist die Positionierichtung blockiert.

Ist der Controller nicht freigegeben, erfolgt keine Überwachung der Softwareendlagen. Wird der Antrieb manuell hinter eine Softwareendlage geschoben, ist nach der Freigabe des Controllers nur die Fahrt in Richtung Nutzbereich möglich. Liegt das Ziel der nächsten Verfahrbewegung noch weiter außerhalb des Nutzbereichs, wird ein entsprechender Fehler gemeldet. Liegt das Ziel der nächsten Verfahrbewegung im zulässigen Nutzbereich kann ohne Fehler in den Nutzbereich gefahren werden.

Durch Parametrierung folgender Fehlermeldungen lässt sich das Verhalten bei Verletzung der Softwareendlagen beeinflussen: 11<sub>h</sub>, 12<sub>h</sub>, 13<sub>h</sub>, 14<sub>h</sub>, 29<sub>h</sub>, 2A<sub>h</sub>.

Weitere Informationen zur Festlegung des Verhaltens → FCT-Fehlermanagement.

### 2.4.2 Referenzfahrt

Bei der Referenzfahrt wird der Referenzpunkt des Maß Bezugssystems ermittelt. Alle Bezugspunkte und Antriebsbegrenzungen des Maß Bezugssystems beziehen sich direkt oder indirekt auf den Referenzpunkt. Der Referenzpunkt ist der absolute Bezugspunkt für den Achsennullpunkt (→ Kapitel 2.4.1). Ohne eine erfolgreiche Referenzfahrt kann keine Antriebsfunktion gestartet werden (Ausnahme: Tippen). Der Ablauf der Referenzfahrt lässt sich über Referenzfahrtparameter beeinflussen (→ Tab. 2.16). Das Verhalten des Geräts bezüglich der Speicherung der bei der Referenzfahrt ermittelten internen Offset-Daten hängt vom integrierten Encoder ab.

Encoder	Beschreibung
Single-Turn-Absolut-Encoder (EMCA-EC-...-1TE)	Der Referenzpunkt wird nur temporär gespeichert und geht mit jeder Unterbrechung der Versorgungsspannung verloren. Die Referenzfahrt muss nach jedem Einschalten der Versorgungsspannung erneut durchgeführt werden.
Multi-Turn-Absolutmesssystem (EMCA-EC-...-1TM)	Kondensatoren versorgen das Multi-Turn-Absolutmesssystem nach Abschalten der Versorgungsspannung mit Energie. Bei eingeschalteter Versorgungsspannung werden die Kondensatoren automatisch geladen. Im vollständig geladenen Zustand kann das Multi-Turn-Absolutmesssystem so bis zu 7 Tage versorgt werden (Ladedauer mind. 24 Stunden). Mit der externen Batteriebox EADA-A-9 von Festo lässt sich die Dauer auf bis zu 6 Monate verlängern. Solange das Multi-Turn-Absolutmesssystem mit Energie versorgt wird, werden Positionsänderungen auch bei abgeschalteter Versorgungsspannung weiterhin erfasst. Wird die Energieversorgung z. B. aufgrund einer längeren Dauer unterschritten, ist keine Erfassung möglich. Nach dem Einschalten der Versorgungsspannung muss dann die Referenzfahrt erneut durchgeführt werden.

Tab. 2.7 Encoder

Die Referenzfahrt lässt sich starten über:

- den Feldbus (→ Beschreibung zum verwendeten Geräteprofil)
- FCT (→ FCT-Hilfe)

Das Signal „Motion Complete“ ist während der Referenzfahrt inaktiv. Wenn die Referenzfahrt abgeschlossen ist, wird „Motion Complete“ aktiv. Wenn die Option „Fahrt auf Achsennullpunkt“ aktiv ist, wird „Motion Complete“ erst bei Erreichen des Achsennullpunkts aktiv. Nach erfolgreichem Abschluss einer Referenzfahrt wird die Stillstandsüberwachung aktiviert (→ Kapitel 2.7.1).

Bei Referenzfahrtmethoden mit Indexauswertung muss der Index einen ausreichenden Abstand zur Schaltflanke des Schalters (Referenz- oder Endschalter) haben. Dies verhindert, dass sich der Referenzpunkt nach wiederholter Referenzfahrt durch Temperatureinflüsse oder mechanisches Spiel um einen Index und damit eine volle Motorumdrehung verschieben kann.



Empfehlung: FCT zeigt den Abstand zwischen Schaltflanke und Index an (→ FCT, Online-Register „Referenzfahrt“).

- Referenzschalter zwischen zwei Indexsignalen mittig ausrichten.

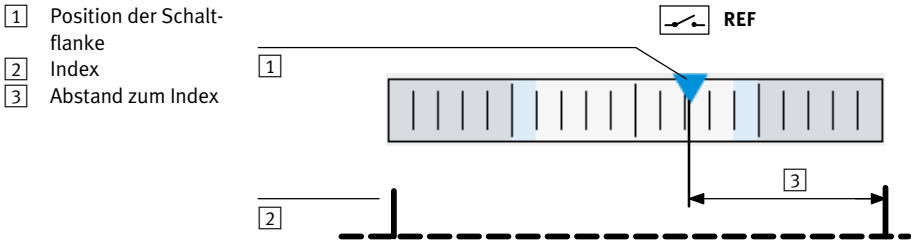


Fig. 2.6 Ausrichtung des Referenzschalters bei Indexauswertung – Beispiel

**Referenzfahrtmethoden**

Die Referenzfahrtmethode legt fest, wie der Referenzpunkt REF ermittelt wird. Referenzfahrtmethoden mit Index-Auswertung bieten eine höhere Wiederholgenauigkeit bei der Ermittlung des Referenzpunkts.

Ziel	CiA 402 <sup>1)</sup>		Kurzbeschreibung
Aktuelle Position	DD <sub>h</sub>	-35	Aktuelle Position wird zum Referenzpunkt.
Index			Während der Referenzfahrt wird der nächste Index des Gebers gesucht. Bei Erfolg wird die Position des Index zum Referenzpunkt.
– positive Richtung	22 <sub>h</sub>	34	
– negative Richtung	21 <sub>h</sub>	33	
Anschlag			Während der Referenzfahrt wird der mechanische Anschlag gesucht. Wird der Anschlag entsprechend der Parametrierung erkannt (Kraftgrenze/ Momentengrenze, Beruhigungszeit), wird die Position zum Referenzpunkt.
– positive Richtung	EE <sub>h</sub>	-18	
– negative Richtung	EF <sub>h</sub>	-17	
Endschalter ohne Index			Während der Referenzfahrt wird die Position des Endschalters gesucht. Bei Erfolg wird die Position des Schalters zum Referenzpunkt.
– positive Richtung	12 <sub>h</sub>	18	
– negative Richtung	11 <sub>h</sub>	17	
Endschalter mit Index			Während der Referenzfahrt wird die Position des Endschalters gesucht. Bei Erfolg fährt der Antrieb zurück bis zum nächsten Index des Gebers. Diese Position wird zum Referenzpunkt.
– positive Richtung	02 <sub>h</sub>	02	
– negative Richtung	01 <sub>h</sub>	01	
Referenzschalter ohne Index			Während der Referenzfahrt wird die Position des Referenzschalters gesucht. Bei Erfolg wird die Position des Schalters zum Referenzpunkt.
– positive Richtung	17 <sub>h</sub>	23	
– negative Richtung	1B <sub>h</sub>	27	
Referenzschalter mit Index			Während der Referenzfahrt wird die Position des Referenzschalters gesucht. Bei Erfolg fährt der Antrieb zurück bis zum nächsten Index des Gebers. Diese Position wird zum Referenzpunkt.
– positive Richtung	07 <sub>h</sub>	7	
– negative Richtung	0B <sub>h</sub>	11	

1) Die Referenzfahrtmethoden orientieren sich am CANopen-Geräteprofil CiA 402 V 3.0.

Tab. 2.8 Referenzfahrtmethoden – Übersicht

Aktuelle Position (als Referenzpunkt übernehmen)
<ol style="list-style-type: none"> <li>Die aktuelle Position wird als Referenzpunkt übernommen. Eine Fahrbewegung erfolgt nur, wenn die Option „Fahrt zum Achsennullpunkt“ aktiv ist.</li> <li>Optional: Fahrt zum Achsnullpunkt (→ Tab. 2.17).</li> </ol>
Aktuelle Position übernehmen (Methode DD <sub>h</sub> ; -35)
<p>Das Diagramm zeigt eine horizontale Achse mit einem zentralen Motorblock. Ein Pfeil zeigt auf den Motorblock, beschriftet mit 'REF'. Ein weiterer Pfeil zeigt auf die rechte Seite der Achse, beschriftet mit '0'. Ein dritter Pfeil zeigt auf die linke Seite der Achse, beschriftet mit '180'.</p>

Tab. 2.9 Referenzfahrtmethode – Aktuelle Position

Referenzfahrt auf Index	
1. Suche des Index des Gebers mit Suchgeschwindigkeit in parametrierter Richtung. Die Position des nächsten Index wird als Referenzpunkt übernommen. 2. Optional: Fahrt zum Achsnullpunkt (→ Tab. 2.17).	
Richtung: positiv (Methode 22 <sub>h</sub> ; 34)	Richtung: negativ (Methode 21 <sub>h</sub> ; 33)

Tab. 2.10 Referenzfahrtmethode – Referenzfahrt auf Index

### Referenzfahrt auf Anschlag

Der Anschlag wird durch Motorstillstand in Kombination mit einem starken Anstieg des Motorstroms und Ablauf der Beruhigungszeit erkannt. Danach wird die Anschlagposition durch die Fahrt zum Achsnullpunkt verlassen.

Falls das Antriebssystem keinen Anschlag besitzt (Rotationsachse), wird die Referenzfahrt nie beendet. Der Antrieb fährt dann endlos mit der parametrierten Suchgeschwindigkeit.



#### Hinweis

Regelt der Controller dauerhaft gegen einen Anschlag, steigt die Temperatur stark an und der Controller schaltet sich ab.

- Parameter für die Anschlagserkennung (Kraftgrenze, Beruhigungszeit) einstellen
- Option „Fahrt vom Referenzpunkt zum Achsnullpunkt“ aktivieren.
- Der Achsnullpunkt muss so eingestellt sein, dass die Achse im Betrieb auch beim Überschwingen nicht auf Anschlag/Endlagendämpfung fährt (z. B.  $\geq 3$  mm).  
Ab Werk ist ein geeigneter Wert voreingestellt. Voreinstellung möglichst nicht ändern.
- Richtungsangabe des Offsets (Vorzeichen) beachten (vom Anschlag weg).



#### Hinweis

Sachschäden durch verschobenes Maß Bezugssystem.

Bei stark reduzierten Dynamikwerten (niedrig parametrierter maximaler Motorstrom) und gleichzeitig hohem Fahrwiderstand (z. B. durch Haftreibung) besteht die Gefahr, dass der Antrieb stehen bleibt und der Controller fälschlich einen Anschlag erkennt.



#### Hinweis

Bei Referenzfahrt auf Anschlag:

- Empfindliche Anschläge durch Reduzierung der Suchgeschwindigkeit schützen.

Referenzfahrt auf Anschlag	
<ol style="list-style-type: none"> <li>Suche des Anschlags mit Suchgeschwindigkeit in der parametrisierten Richtung:<sup>1)</sup> <ul style="list-style-type: none"> <li>Anschlag fehlt (rotative Achse): Der Antrieb fährt endlos weiter.</li> <li>Anschlag nicht erkannt: EMCA regelt gegen den Anschlag, Abschaltung bei Temperaturüberschreitung.</li> </ul> </li> <li>Anschlag erkannt: Position wird als Referenzpunkt übernommen.</li> <li>Fahrt zum Achsennullpunkt<sup>2)</sup></li> </ol>	
Richtung: positiv (Methode EE <sub>h</sub> ; -18)	Richtung: negativ (Methode EF <sub>h</sub> ; -17)

- Endschalter werden bei der Fahrt auf den Anschlag ignoriert.
- Bei dieser Referenzfahrtmethode ist die Option „Fahrt auf Achsennullpunkt“ immer aktiv (→ Tab. 2.17).

Tab. 2.11 Referenzfahrtmethode – Referenzfahrt auf Anschlag

### Referenzfahrt auf Endschalter

Referenzfahrt auf Endschalter ohne Index	
<ol style="list-style-type: none"> <li>Falls der Endschalter unbetätigt ist: Suche des Endschalters mit Suchgeschwindigkeit in parametrierter Richtung. Wenn der Schalter erkannt wird, erfolgt der nächste Schritt (→ 2.). Falls der Endschalter bereits betätigt ist, erfolgt sofort der nächste Schritt (→ 2.). Falls der Endschalter nicht gefunden wird: <ul style="list-style-type: none"> <li>Bei rotativen Antrieben ohne Anschlag: Der Antrieb fährt endlos weiter.</li> <li>Bei Antrieben mit Anschlag: Fahrt auf Anschlag, Anschlagerkennung, Abbruch der Referenzfahrt mit Störungsmeldung Ox22 (FCT-Code).</li> </ul> </li> <li>Endschalter erkannt: Referenzpunkt mit Kriechgeschwindigkeit entgegengesetzt zur parametrisierten Richtung suchen, bis der Endschalter wieder unbetätigt ist. Diese Position wird als Referenzpunkt übernommen.</li> <li>Optional: Fahrt zum Achsnullpunkt (→ Tab. 2.17).</li> </ol>	
Richtung: positiv (Methode 12 <sub>h</sub> ; 18)	Richtung: negativ (Methode 11 <sub>h</sub> ; 17)

Tab. 2.12 Referenzfahrtmethode – Referenzfahrt auf Endschalter ohne Index

<b>Referenzfahrt auf Endschalter mit Index</b>	
<p>1. Falls der Endschalter unbetätigt ist: Suche des Endschalters mit Suchgeschwindigkeit in parametrierter Richtung. Wenn der Schalter erkannt wird, erfolgt der nächste Schritt (→ 2.). Falls der Endschalter bereits betätigt ist, erfolgt sofort der nächste Schritt (→ 2.). Falls der Endschalter nicht gefunden wird:</p> <ul style="list-style-type: none"> <li>– Bei rotativen Antrieben ohne Anschlag: Der Antrieb fährt endlos weiter.</li> <li>– Bei Antrieben mit Anschlag: Fahrt auf Anschlag, Anschlagerkennung, Abbruch der Referenzfahrt mit Störungsmeldung 0x22 (FCT-Code).</li> </ul> <p>2. Endschalter erkannt: Referenzpunkt mit Kriechgeschwindigkeit entgegengesetzt zur parametrierter Richtung suchen, bis der Endschalter wieder unbetätigt ist und danach der erste Index erkannt wird. Diese Position wird als Referenzpunkt übernommen.</p> <p>3. Optional: Fahrt zum Achsnullpunkt (→ Tab. 2.17).</p>	
Richtung: positiv (Methode 02 <sub>h</sub> ; 02)	Richtung: negativ (Methode 01 <sub>h</sub> ; 01)
<p>Positiver Endschalter</p> <p>Index</p>	<p>Negativer Endschalter</p> <p>Index</p>

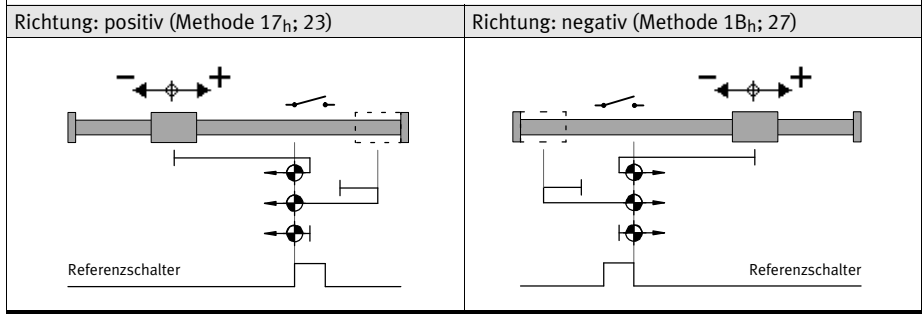
Tab. 2.13 Referenzfahrtmethode – Referenzfahrt auf Endschalter mit Index



**Referenzfahrt auf Referenzschalter**

**Referenzfahrt auf Referenzschalter ohne Index**

1. Falls der Referenzschalter unbetätigt ist: Suche des Referenzschalters mit Suchgeschwindigkeit in parametrierter Richtung. Wenn der Schalter erkannt wird, erfolgt der nächste Schritt (→ 2.). Falls der Referenzschalter bereits betätigt ist, erfolgt sofort der nächste Schritt (→ 2.). Falls der Referenzschalter nicht gefunden wird:
  - Bei rotativen Antrieben ohne Anschlag: Der Antrieb fährt endlos weiter.
  - Bei Antrieben mit Anschlag: Fahrt auf Anschlag, Anschlagerkennung, Suche in Gegenrichtung
    - Schalter in Gegenrichtung nicht gefunden: Abbruch mit Störungsmeldung 0x22 (FCT-Code)
2. Referenzschalter erkannt: Referenzpunkt mit Kriechgeschwindigkeit entgegengesetzt zur parametrisierten Richtung suchen, bis der Referenzschalter wieder unbetätigt ist. Diese Position wird als Referenzpunkt übernommen.
3. Optional: Fahrt zum Achsnullpunkt (→ Tab. 2.17).



Tab. 2.14 Referenzfahrtmethode – Referenzfahrt auf Referenzschalter ohne Index

<b>Referenzfahrt auf Referenzschalter mit Index</b>	
<p>1. Falls der Referenzschalter unbetätigt ist: Suche des Referenzschalters mit Suchgeschwindigkeit in parametrierter Richtung. Wenn der Schalter erkannt wird, erfolgt der nächste Schritt (→ 2.). Falls der Referenzschalter bereits betätigt ist, erfolgt sofort der nächste Schritt (→ 2.). Falls der Referenzschalter nicht gefunden wird:</p> <ul style="list-style-type: none"> <li>– Bei rotativen Antrieben ohne Anschlag: Der Antrieb fährt endlos weiter.</li> <li>– Bei Antrieben mit Anschlag: Fahrt auf Anschlag, Anschlagerkennung, Suche in Gegenrichtung                     <ul style="list-style-type: none"> <li>– Schalter in Gegenrichtung nicht gefunden: Abbruch mit Störungsmeldung 0x22 (FCT-Code)</li> </ul> </li> </ul> <p>2. Referenzschalter erkannt: Referenzpunkt mit Kriechgeschwindigkeit entgegengesetzt zur parametrierter Richtung suchen, bis der Referenzschalter wieder unbetätigt ist und danach der erste Index erkannt wird. Diese Position wird als Referenzpunkt übernommen.</p> <p>3. Optional: Fahrt zum Achsnullpunkt (→ Tab. 2.17).</p>	
Richtung: positiv (Methode 07 <sub>h</sub> ; 7)	Richtung: negativ (Methode 0B <sub>h</sub> ; 11)

Tab. 2.15 Referenzfahrtmethode – Referenzfahrt auf Referenzschalter mit Index

**Referenzfahrtparameter**

Abhängig von der Referenzfahrtmethode sind folgende Parameter bei der Durchführung der Referenzfahrt wirksam:

Referenzfahrtparameter	Beschreibung
Ziel (Target)	Referenzfahrtmethode (➔ Tab. 2.8)
Richtung (Direction)	
Suchgeschwindigkeit (Search Velocity)	Geschwindigkeit für die Suchfahrt zum definierten Ziel
Kriechgeschwindigkeit (Crawling Velocity)	Geschwindigkeit für die Schleichfahrt zum Referenzpunkt (nur bei Methoden mit Referenz- oder Endschalter)
Fahrgeschwindigkeit (Drive Velocity)	Fahrgeschwindigkeit für die Option „Fahrt auf Achsennullpunkt“
Beschleunigung (Acceleration)	Beschleunigung und Verzögerung für alle Phasen der Referenzfahrt
Achsennullpunkt (Axis Zero Point)	Abstand des Achsnullpunkts vom Referenzpunkt in positiver oder negativer Richtung (Offset)
Kraftgrenze (Linearachse) oder Momentengrenze (Force Limit/Torque Limit)	prozentuale Angabe der Kraft (bezogen auf den parametrisierten Basiswert des Motorstroms), bei der die Anschlagerkennung wirksam wird
Beruhigungszeit (Message Delay)	Zeitspanne, für welche die Kraft oberhalb der Kraftgrenze liegen muss, damit ein Anschlag als erkannt gilt

Tab. 2.16 Referenzfahrtparameter



- Niedrige Such-/Kriechgeschwindigkeit wählen, damit die Zielpunkte erkannt werden können.
- Verzögerung ausreichend hoch einstellen, damit die Ziele während der Suchfahrt nicht zu weit überfahren werden.
- Möglichst die Default-Einstellungen verwenden.

Referenzfahrtoption	Funktion
Fahrt auf Achsennullpunkt nach Referenzfahrt	
– aktiv <sup>1)</sup>	Nach Abschluss der Referenzfahrt fährt der Antrieb automatisch zum Achsennullpunkt.
– inaktiv	Antrieb bleibt geregelt auf dem Referenzpunkt stehen.

1) Bei der Referenzfahrtmethode „Referenzfahrt auf Anschlag“ ist diese Option immer aktiv.

Tab. 2.17 Referenzfahrtoption

### 2.4.3 Tippbetrieb (nur über FHPP oder mit FCT)

Im Tippbetrieb kann der Antrieb auf eine beliebige Position gefahren werden. Der Antrieb wird beim Tippen so lange verfahren, wie das Tippen-Signal anliegt. Bei referenzierten Antrieben werden die Grenzen durch die Softwareendlagen bestimmt. Bei nicht referenzierten Antrieben stellen Endschalter oder Anschläge die Grenzen für das Tippen dar.

Das Tippen unterstützt folgende Aufgaben:

- Anfahren von Teach-Positionen (z. B. bei der Inbetriebnahme)
- Antrieb freifahren (z. B. nach einer Anlagenstörung)
- manuelles Verfahren als normale Betriebsart (handbetätigter Vorschub)

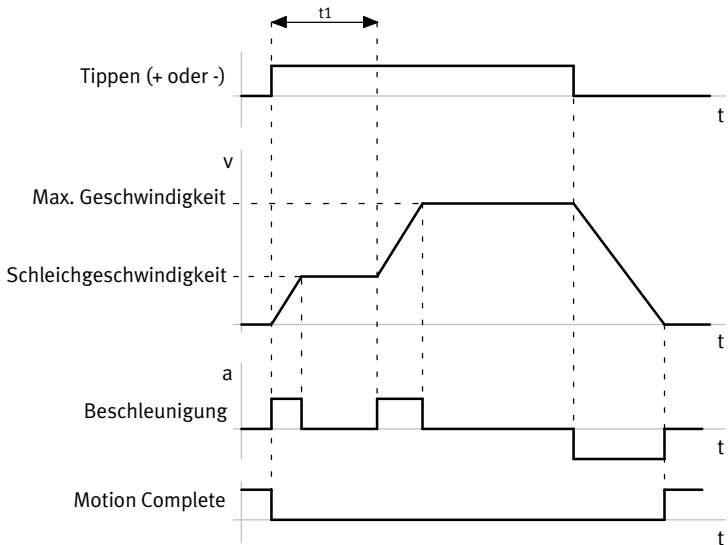
Tippen kann mit folgenden Parametern beeinflusst werden:

Parameter	Beschreibung
Schleichgeschwindigkeit (Crawling velocity)	Sollwert für die Geschwindigkeit beim Starten einer Tipp-Bewegung
Schleichdauer (Slow moving time)	Sollwert für die Dauer der Schleichfahrt
Max. Geschwindigkeit (Maximum velocity)	max. Geschwindigkeit nach Ende der Schleichfahrt
Beschleunigung (Acceleration)	Sollwert für Beschleunigungsphasen und die Verzögerungsphase
Max. zulässiger Schleppfehler (Maximum following error)	Betrag des zulässigen Schleppfehlers für die Tipp-Bewegung
Beruhigungszeit (Message delay)	Wenn der Schleppfehler länger als die parametrisierte Zeit anliegt, wird eine Störung generiert.

Tab. 2.18 Parameter für den Tippbetrieb

Das Tippen verläuft wie folgt (→ Fig. 2.7):

- Mit Erkennung des Tipp-Signals (Tippen+ oder Tippen-) fährt der Antrieb mit Schleichgeschwindigkeit in die entsprechende Richtung.
- Falls das Tippen-Signal nach Ablauf der Schleichdauer weiterhin anliegt, beschleunigt der Antrieb auf Tipp-Geschwindigkeit. Dabei lassen sich große Hübe schneller durchfahren.
- Mit fallender Flanke des Tipp-Signals wird der Antrieb bis zum Stillstand abgebremst.



$t_1$  : Schleichdauer

Fig. 2.7 Tippen – Beispiel

#### 2.4.4 Teachbetrieb (nur über FHPP oder mit FCT)

Beim Teachen wird die aktuelle Position des Antriebs als absoluter Positionswert übernommen. Der Positionswert kann für folgende Parameter übernommen werden:

- Zielposition des aktuell ausgewählten Satzes; der Satz muss vom Typ PA sein (Positionieren auf absolute Position)
  - Achsennullpunkt
  - Projektnullpunkt
  - obere Softwareendlage
  - untere Softwareendlage
  - Positionskomparator des aktuell ausgewählten Satzes – untere Grenze und obere Grenze
- Der Antrieb muss zum Teachen nicht stehen. Bedingt durch die üblichen Zykluszeiten von SPS, Feldbus und dem EMCA können sich jedoch selbst bei geringen Geschwindigkeiten Ungenauigkeiten von mehreren Millimetern ergeben.

Beim Teachen mit FCT muss der zu teachende Parameter zunächst in FCT ausgewählt werden. Der Teach-Vorgang läuft in folgenden Schritten ab:

1. Antrieb in Position bringen (z. B. durch Tippen → Kapitel 2.4.3).
2. Befehl „Teachen“ auslösen. Daraufhin wird die aktuelle Position übernommen.



Informationen zum Teachen mit FCT → PlugIn-Hilfe zum FCT.  
 Informationen zum Teachen über FHPP → Beschreibung Geräteprofil FHPP, EMCA-EC-C-HP-....



**Hinweis**

Beim Teachen mit FCT die Hinweise in der PlugIn-Hilfe beachten.

**2.4.5 Positionierbetrieb**

Der Positionierbetrieb ermöglicht es, eine Zielposition über einen definierten Bahnverlauf zu erreichen. Dazu errechnet der Antrieb eine zeitoptimale Verfahrkurve, bei der u. a. die folgenden Randbedingungen berücksichtigt werden:

- Leistungsfähigkeit des elektrischen Antriebs
- Begrenzungen zum Schutz der Mechanik
- Anforderungen aus der Anwendung, die durch den Anwender parametrisiert wurden (z. B. Ruckbegrenzung beim Transport von Flüssigkeiten)

Der Bahnverlauf eines Positioniervorgangs wird im Wesentlichen durch folgende Parameter beeinflusst:

Parameter	Beschreibung
Position (Position)	Zielvorgabe (Angabe einer Strecke oder einer Absolutposition) → Tab. 2.20)
Geschwindigkeit (Velocity)	Sollwert für die Geschwindigkeit
Beschleunigung (Acceleration)	Sollwert für die Beschleunigung
Verzögerung (Deceleration)	Sollwert für die Verzögerung <sup>1)</sup>
Ruck Beschleunigung (Jerk for acceleration)	Maximalwert für den Ruck während der Beschleunigungsphase <sup>2)</sup>
Ruck Verzögerung (Jerk for deceleration)	Maximalwert für den Ruck während der Verzögerungsphase <sup>1)2)</sup>

1) im FCT separat einstellbar, wenn der asymmetrische Rampengenerator aktiviert ist

2) Der Ruck in [m/s<sup>3</sup>] ist die erste Ableitung der Beschleunigung. Niedrigere Werte bewirken ein sanfteres Anfahren und Abbremsen.

Tab. 2.19 Parameter zur Beeinflussung des Bewegungsverlaufs

Aus den Parametern wird vor der Ausführung eines Positionierauftrags ein theoretischer Bahnverlauf berechnet. Der berechnete Bahnverlauf bleibt bis zum Ende des Positionierauftrags unverändert. Während der Ausführung eines Positionierauftrags wird die Abweichung zwischen der Soll-Position laut vorab berechnetem Bahnverlauf und der Ist-Position berechnet und überwacht (→ Kapitel 2.7.1, Schleppfehlerüberwachung).

Zielvorgabe	Beschreibung
Absolut	Position, bezogen auf den Achsennullpunkt
Relativ zur Soll-Position	Wegstrecke, bezogen auf die letzte Soll-Position
Relativ zur Ist-Position	Wegstrecke, bezogen auf die aktuelle Position (Ist-Position)

Tab. 2.20 Varianten der Zielvorgabe im Positionierbetrieb

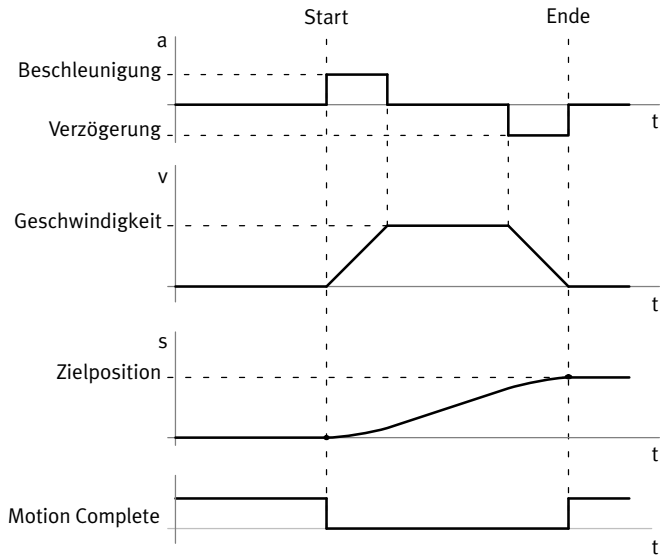


Fig. 2.8 Sollwertverlauf – Beispiel Startgeschwindigkeit und Soll-Endgeschwindigkeit 0 mm/s ohne Ruckbegrenzung

### Startgeschwindigkeit

Die Geschwindigkeit beim Starten des Auftrags kann durch den vorhergehenden Auftrag beeinflusst werden (→ Kapitel 2.6, Satzumschaltung, Satzverkettung). Die Geschwindigkeit beim Start eines Auftrags kann deshalb 0 oder  $\neq 0$  sein.

### Endgeschwindigkeit

Der Parameter „Endgeschwindigkeit“ legt die Geschwindigkeit fest, mit welcher der Auftrag an der Zielposition beendet werden soll. Dadurch lässt sich ein Folgesatz ohne Stillstand mit definierter Anfangsgeschwindigkeit ausführen.

### Zielerkennung

Das Verhalten bei Erreichen der Zielposition ist abhängig vom Parameter „Endgeschwindigkeit“.

Parameter Endgeschwindigkeit	Motion Complete (Zielerkennung)	Verhalten nach Zielerkennung
= 0	Der Positionierauftrag gilt als beendet, wenn sich die Istposition für die festgelegte Beruhigungszeit im Zielfenster befindet.	Solange keine andere Antriebsfunktion ausgeführt wird, bleibt der Antrieb positionsgeregt auf der Zielposition stehen. Die Stillstandsüberwachung wird aktiviert (→ Kapitel 2.7.1).
≠ 0	Der Positionierauftrag gilt als beendet, wenn die Zielposition erreicht oder überschritten wurde.	Der Antrieb fährt mit der Endgeschwindigkeit des Positionierauftrags weiter, ohne Überwachung der Regelabweichung. Die Kraft wird weiterhin auf das im Positionssatz definierte Maximum begrenzt.

Tab. 2.21 Zielerkennung im Positionierbetrieb

**Weitere Parameter für die Auftragsbearbeitung**



Die nutzbaren Parameter hängen von der Betriebsart und dem verwendeten Geräteprofil ab. Informationen über die verfügbaren Parameter für das verwendete Geräteprofil → Beschreibung zum verwendeten Geräteprofil.

Parameter	Beschreibung
Startbedingung (Start Condition)	Reaktion auf ein Startsignal, wenn der aktuelle Auftrag noch nicht beendet wurde (Satzumschaltung → Tab. 2.34)
Zusatzlast (Extra Load)	Nutzlast, die zusätzlich zur Grundlast transportiert wird
Momentenvorsteuerung (Torque Feed Forward)	Anpassung des Motorsollstroms um den eingestellten Prozentsatz (für höhere Dynamik bei großen Massen) Der Wert muss experimentell ermittelt werden.
Kraft-/Momentenbegrenzung (Force Limit/ Torque Limit)	Begrenzung der Kraft (Linearantrieb) oder des Moments (rotativer Antrieb), das bei Ausführung des Auftrags erzeugt werden darf
Max. Schleppfehler (Max. Following Error)	Festlegung, wann die Meldung „Schleppfehler“ ausgegeben werden soll (→ Fig. 2.17)
Positionskomparator (Position Comparator)	Überwachung eines Positionsfensters (→ Kapitel 2.7.2)
Geschwindigkeitskomparator (Velocity Comparator)	Überwachung eines Geschwindigkeitsfensters (→ Kapitel 2.7.2)
Zeitkomparator (Time Comparator)	Überwachung eines Zeitfensters, das mit dem Beginn der Auftragsausführung startet (→ Kapitel 2.7.2)



Parameter	Beschreibung
Kraft-/Momentenkomparator (Force Comparator/ Torque Comparator)	Überwachung eines Kraft- oder Momenten-Fensters (→ Kapitel 2.7.2)
Bedingung (Condition)	Weiterschaltbedingung, die erfüllt sein muss, bevor der Folgeauftrag gestartet wird (→ Kapitel 2.6.2)
Startverzögerung (Start Delay)	Wartezeit, die abläuft, bevor der Satz aus einer Satzverkettung heraus gestartet wird (→ Kapitel 2.6.2)
MC sichtbar (MC visible)	Signal „Motion Complete“ zwischen den einzelnen Sätzen einer Satzverkettung; die Signallänge wird durch den Parameter „Satzverzögerung“ beeinflusst (→ Kapitel 2.6.2).
Endgeschwindigkeit (Final Velocity)	Endgeschwindigkeit, mit der der Auftrag an der Zielposition beendet werden soll; der Antrieb kann so einen Folgeauftrag ohne Stillstand mit dieser Geschwindigkeit starten.
Folgesatz (Following Set)	Satznummer des Folgesatzes (→ Kapitel 2.6.2)

Tab. 2.22 Weitere Parameter für die Auftragsbearbeitung – Beispiel Satz- und Direktbetrieb

### 2.4.6 Geschwindigkeitsbetrieb

Der Geschwindigkeitsbetrieb ermöglicht die Regelung der Geschwindigkeit (Linearantrieb) oder Drehzahl (Rotationsantrieb). Der Bahnverlauf wird im Wesentlichen durch folgende Parameter beeinflusst:

Parameter	Beschreibung
Geschwindigkeit (Velocity)	Zielvorgabe für die Geschwindigkeit
Beschleunigung (Acceleration)	Sollwert für die Beschleunigung
Verzögerung (Deceleration)	Sollwert für die Verzögerung <sup>1)</sup>
Ruck Beschleunigung (Jerk for Acceleration)	Maximalwert für den Ruck während der Beschleunigungsphase
Ruck Verzögerung (Jerk for Deceleration)	Maximalwert für den Ruck während der Verzögerungsphase <sup>1)</sup>
Kraftbegrenzung (Force Limit)	Begrenzt die Maximalkraft

1) im FCT separat einstellbar, wenn der asymmetrische Rampengenerator aktiviert ist

Tab. 2.23 Parameter zur Beeinflussung des Bewegungsverlaufs

Wie beim Positionierbetrieb wird aus den Parametern für den Geschwindigkeitsbetrieb vor der Ausführung ein theoretischer Bahnverlauf berechnet (→ Kapitel 2.4.5). Dieser Bahnverlauf bleibt bis zum Ende des Auftrags unverändert. Während der Ausführung des Auftrags wird die Abweichung zwischen der Soll-Geschwindigkeit laut vorab berechnetem Bahnverlauf und der Ist-Geschwindigkeit berechnet und überwacht (→ Kapitel 2.7.1, Schleppfehlerüberwachung).

#### Startgeschwindigkeit

Die Geschwindigkeit beim Starten des Auftrags kann durch den vorhergehenden Auftrag beeinflusst werden (→ Kapitel 2.6, Satzumschaltung, Satzverkettung). Die Geschwindigkeit beim Start eines Auftrags kann 0 oder  $\neq 0$  sein.

**Zielerkennung**

<b>Motion Complete (Zielerkennung)</b>	<b>Verhalten nach Zielerkennung</b>
Ein Auftrag im Geschwindigkeitsbetrieb gilt als beendet, wenn sich die Istgeschwindigkeit für die Dauer der parametrisierten Beruhigungszeit im Zielgeschwindigkeitsfenster befindet.	Solange keine andere Antriebsfunktion ausgeführt wird, verfährt der Antrieb weiterhin geregelt mit der Soll-Geschwindigkeit. Die Überwachung der Geschwindigkeitsabweichung bleibt so lange aktiv, bis eine neue Antriebsfunktion ausgeführt wird. Die Kraft wird weiterhin auf das im Geschwindigkeitssatz angegebene Maximum begrenzt. Die Hubbegrenzung ist weiterhin aktiv.

Tab. 2.24 Zielerkennung im Geschwindigkeitsbetrieb

**Varianten**

Folgende Varianten der Geschwindigkeitsregelung stehen zur Verfügung:

- Geschwindigkeitsregelung ohne Hubbegrenzung
- Geschwindigkeitsregelung mit Hubbegrenzung

<b>Parameter</b>	<b>Beschreibung</b>
Hubbegrenzung (Stroke Limit)	Begrenzt den Weg, der bei Ausführung des Auftrags zurückgelegt werden darf. Bei Erreichen der Hubbegrenzung reagiert das Gerät wie folgt: <ul style="list-style-type: none"> <li>- Der Antrieb wird mit der parametrisierten Quick-Stop-Verzögerung abgebremst.</li> <li>- Obwohl die Zielgeschwindigkeit noch nicht erreicht wurde, wird das Signal „Motion Complete“ gesetzt (→ Fig. 2.9 und Fig. 2.11).</li> </ul> Wenn keine andere Antriebsfunktion ausgeführt werden soll, bleibt der Antrieb positionsgeregelt stehen. Die Stillstandsüberwachung wird aktiviert.

Tab. 2.25 Parameter Hubbegrenzung

Beispiel: Zielgeschwindigkeit wurde nicht erreicht – ohne Ruckbegrenzung

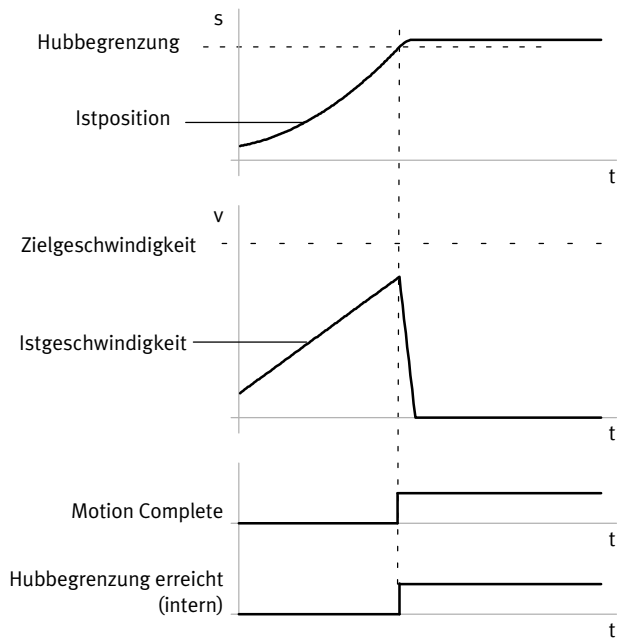


Fig. 2.9 Hubbegrenzung erreicht vor Erreichen der Zielgeschwindigkeit – ohne Ruckbegrenzung

Beispiel: Zielgeschwindigkeit wurde erreicht – ohne Ruckbegrenzung

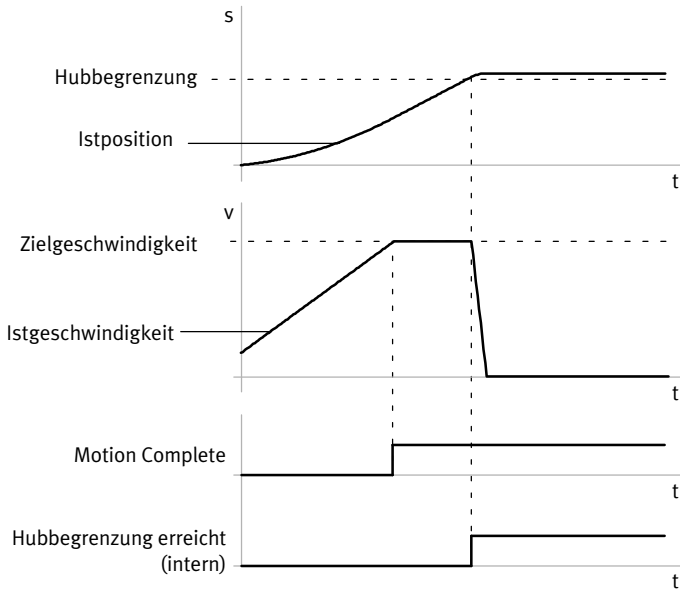


Fig. 2.10 Hubbegrenzung erreicht nach Erreichen der Zielgeschwindigkeit – ohne Ruckbegrenzung

Beispiel: Zielgeschwindigkeit wurde erreicht – mit Ruckbegrenzung

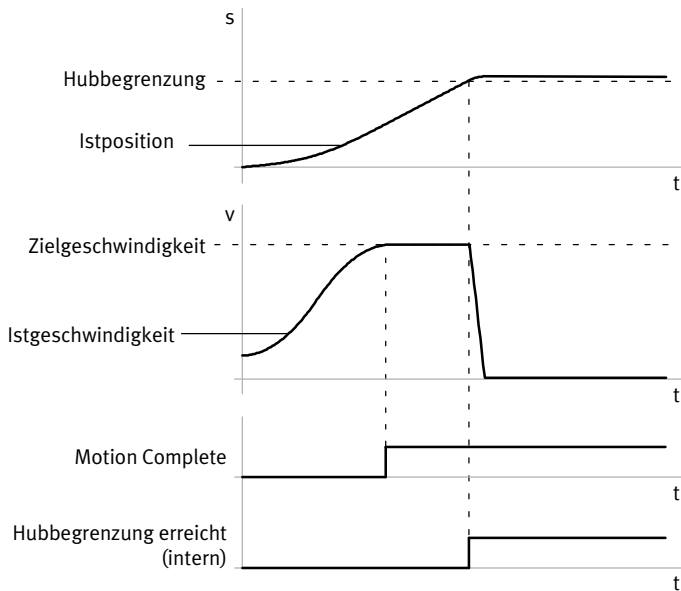


Fig. 2.11 Hubbegrenzung erreicht nach Erreichen der Zielgeschwindigkeit – mit Ruckbegrenzung



Weitere Parameter zur Auftragsbearbeitung → Tab. 2.22.

Die nutzbaren Parameter hängen von der Betriebsart und dem verwendeten Geräteprofil ab. Informationen über die verfügbaren Parameter für das verwendete Geräteprofil → Beschreibung zum verwendeten Geräteprofil.

### 2.4.7 Kraft-/Drehmomentenbetrieb

Der Kraft-/Drehmomentenbetrieb ermöglicht Kraftsteuerung. Die Steuerung der Motorkraft erfolgt indirekt durch Regelung des Motorstroms. Die erzeugte Kraft wird über den gemessenen Strom theoretisch berechnet (die Kraft ist proportional zum Motorstrom). Je nach Mechanik des Antriebs ergibt sich daraus ein Drehmoment oder eine lineare Kraft.

Die Zielvorgabe erfolgt prozentual zum parametrisierten Basiswert des Motorstroms. Die tatsächliche Kraft an der Achse muss bei der Inbetriebnahme mit externen Messeinrichtungen überprüft werden. Abweichungen zwischen der tatsächlichen und der gewünschten Kraft lassen sich durch Anpassung der Parametrierung reduzieren.

Der Bahnverlauf eines Auftrags im Kraft-/Drehmomentbetrieb wird im Wesentlichen durch folgende Parameter beeinflusst:

Parameter	Beschreibung
Kraft (Force)	Zielvorgabe für die Kraft (in % bezogen auf den parametrisierten Basiswert des Motorstroms)
Geschwindigkeit (Velocity)	Sollwert für die Geschwindigkeit
Beschleunigung (Acceleration)	Sollwert für die Beschleunigung
Verzögerung (Deceleration)	Sollwert für die Verzögerung <sup>1)</sup>

1) im FCT separat einstellbar, wenn der asymmetrische Rampengenerator aktiviert ist

Tab. 2.26 Parameter zur Beeinflussung des Bewegungsverlaufs im Kraft-/Drehmomentbetrieb

**Start-Kraft**

Die Ist-Kraft beim Start des Auftrags kann durch den vorhergehenden Auftrag beeinflusst werden. Die Ist-Kraft beim Start des Auftrags kann 0 oder ≠ 0 sein.

**Zielerkennung**

Motion Complete (Zielerkennung)	Verhalten nach Zielerkennung
Ein Auftrag im Kraft-/Drehmomentbetrieb gilt als beendet, wenn sich die berechnete Ist-Kraft für die festgelegte Beruhigungszeit im Zielfenster befindet.	Solange keine andere Antriebsfunktion ausgeführt wird, drückt der Antrieb weiterhin geregelt mit der Soll-Kraft. Die Geschwindigkeit wird weiterhin auf das im Auftrag angegebene Maximum begrenzt. Die Hubbegrenzung ist weiterhin aktiv.

Tab. 2.27 Zielerkennung im Kraft-/Drehmomentbetrieb

**Varianten des Kraft-/Drehmomentbetriebs**

Folgende Varianten des Kraft-/Drehmomentbetriebs stehen zur Verfügung:

- Kraft-/Drehmomentbetrieb ohne Hubbegrenzung
- Kraft-/Drehmomentbetrieb mit Hubbegrenzung.

Parameter	Beschreibung
Hubbegrenzung (Stroke Limit)	Begrenzt den Weg, der bei Ausführung des Auftrags zurückgelegt werden darf. Bei Erreichen der Hubbegrenzung reagiert das Gerät wie folgt: - Das Signal „Hubbegrenzung erreicht“ wird gesetzt. - Der Antrieb wird mit der parametrisierten Quick-Stop-Verzögerung abgebremst. Wenn keine andere Antriebsfunktion ausgeführt werden soll, bleibt der Antrieb positionsgeregelt auf der Hubbegrenzung stehen. Die Stillstandsüberwachung wird aktiviert und das Signal „Motion Complete“ wird gesetzt.

Tab. 2.28 Parameter Hubbegrenzung

**Weitere Parameter für die Auftragsbearbeitung**



Weitere Parameter zur Auftragsbearbeitung → Tab. 2.22.

Die nutzbaren Parameter hängen von der Betriebsart und dem verwendeten Geräteprofil ab. Informationen über die verfügbaren Parameter für das verwendete Geräteprofil → Beschreibung zum verwendeten Geräteprofil.

**2.4.8 Stopp (Halt), Quick-Stop**

**Stopp (Halt)**

Bei einem Stopp wird der Antrieb mit der parametrisierten Verzögerung des aktiven Verfahrssatzes bis zum Stillstand abgebremst. Der Antrieb bleibt positionsgeregelt stehen. Die Stillstandsüberwachung wird aktiviert. Ein Stopp (Halt) kann ausgelöst werden über:

- Feldbus (→ Beschreibung Geräteprofil)

Die Reaktion auf das Signal Stopp (Halt) ist abhängig vom aktuellen Regelmodus (Positionierbetrieb, Geschwindigkeitsbetrieb oder Kraft-/Drehmomentbetrieb).

<b>Stopp (Halt) im ...</b>	<b>Beschreibung</b>
Positionierbetrieb	Beim Positionierbetrieb führt das Signal Stopp (Halt) zunächst zu einem Zwischenhalt. Zwischenhalt bedeutet: <ul style="list-style-type: none"> <li>– Das Signal „Motion Complete“ wird nicht gesetzt.</li> <li>– Der Auftrag wird unterbrochen (gilt als nicht beendet). Der Auftrag lässt sich fortsetzen (→ Beschreibung zum Geräteprofil).</li> </ul> Durch das Signal „Restweg löschen“ lässt sich der Positionierauftrag abbrechen. Damit wird der Zwischenhalt zum Halt (→ Beschreibung zum Geräteprofil). Halt bedeutet: <ul style="list-style-type: none"> <li>– Das Signal „Motion Complete“ wird gesetzt.</li> <li>– Der Auftrag wird abgebrochen und gilt als abgeschlossen.</li> </ul>
Geschwindigkeitsbetrieb oder Kraft-/ Drehmomentenbetrieb	Beim Geschwindigkeits- oder Kraft-/Drehmomentbetrieb führt das Signal Stopp (Halt) zu einem Halt. Halt bedeutet: <ul style="list-style-type: none"> <li>– Das Signal „Motion Complete“ wird gesetzt.</li> <li>– Der Auftrag wird abgebrochen und gilt als abgeschlossen.</li> </ul>

Tab. 2.29 Antrieb stoppen

**Quick-Stop (Schnellhalt)**

Bei einem Quick-Stop wird der Antrieb mit der parametrisierten Quick-Stop-Verzögerung verzögert. Quick-Stop wird in folgenden Fällen ausgelöst:

- Wegnahme der Reglerfreigabe. Nach Abschluss der Quick-Stop-Verzögerung wird der Antrieb gesperrt (Endstufe abgeschaltet). Der Antrieb steht ungeregelt.
- bei Fehlern, für die die Fehlerreaktion „Quick-Stop-Verzögerung“ parametrisiert wurde (→ Fehlermanagement)
- Erreichen der Hubgrenze (Geschwindigkeitsbetrieb, Kraft-/Drehmomentenbetrieb)
- Quick-Stop über Feldbus → Beschreibung Geräteprofil

### 2.4.9 Haltebremse (nur EMCA-EC-...-...-B)

Der EMCA-EC-...-B besitzt einen EC-Motor mit Haltebremse. Bestimmungsgemäß dient die Haltebremse zum Halten der Motorposition/Antriebsposition im Stillstand und wird nur im Stillstand betätigt.



#### Hinweis

##### Verwendung der Haltebremse

Bei nicht bestimmungsgemäßer Verwendung der Haltebremse entsteht ein höherer Verschleiß an der Bremsscheibe, der eine Reduzierung des Haltemomentes zur Folge hat. Eine Haltefunktion ist dadurch nicht mehr gewährleistet.



Ein Austausch oder eine Wartung der Haltebremse ist nicht möglich. Bei Defekt muss das Gerät komplett ausgetauscht werden.

#### Aufbau des Haltemomentes

Das volle Haltemoment der Bremse wird erst durch eine geringe relative Bewegung zwischen dem Reibbelag der Haltebremse und der Ankerplatte aufgebaut. Bei einer Belastung der Motorwelle mit einem externen Drehmoment führt dies zu einer geringfügigen Drehbewegung. Dieser Effekt lässt sich durch mehrmaliges Betätigen bei geringer Drehzahl beseitigen.

#### Automatische Steuerung der Haltebremse

Der EMCA-EC-...-B steuert die Haltebremse automatisch. Die Haltebremse wird gelöst, wenn der Regler freigegeben wird. Die Haltebremse wird aktiviert, wenn der Regler gesperrt wird.

#### Manuelles Lösen der Haltebremse

Bei gesperrtem Regler kann die Haltebremse wie folgt gelöst werden:

- über das FCT (→ Online-Hilfe)
- durch das Signal „Brake“ über die Steuerschnittstelle (→ Beschreibung zum verwendeten Geräteprofil)

#### Parametrierung

Durch die Trägheit der Haltebremse nimmt das Lösen und Aktivieren eine gewisse Zeit in Anspruch. Das Verhalten des Geräts lässt sich über folgende Parameter an die Trägheit der Haltebremse anpassen (→ FCT, Seite „Motor“, Register „Bremssteuerung“).



<b>Parameter</b>	<b>Beschreibung</b>
Einschaltverzögerung	<p>Verzögerung vor Ausführung des nächsten Auftrags:</p> <ol style="list-style-type: none"> <li>1. Bei Erteilung der Reglerfreigabe wird zuerst die Haltebremse gelöst. Der Lageregler übernimmt die Kontrolle (Istposition = Sollposition).</li> <li>2. Bis zum Ablauf der Einschaltverzögerung werden keine Aufträge bearbeitet, damit sich die Haltebremse vollständig lösen kann.</li> <li>3. Nach Ablauf der Einschaltverzögerung werden Aufträge angenommen. Die Haltebremse sollte dann vollständig gelöst sein.</li> </ol>
Ausschaltverzögerung	<p>Verzögerung vor dem Abschalten des Lagereglers:</p> <ol style="list-style-type: none"> <li>1. Bei Wegnahme der Reglerfreigabe wird ein Quick-Stop ausgelöst. Wenn die Soll-Drehzahl 0 ist, erfolgt das Signal zum Schließen der Haltebremse.</li> <li>2. Der Antrieb wird bis zum Ablauf der Ausschaltverzögerung auf der aktuellen Position gehalten.</li> <li>3. Nach Ablauf der Ausschaltverzögerung wird der Lageregler abgeschaltet. Die Haltebremse sollte dann vollständig geschlossen sein.</li> </ol>

Tab. 2.30 Parametrierung der Haltebremse

Die Parameter zur Steuerung der Haltebremse sind ab Werk auf geeignete Werte voreingestellt. Empfehlung: Werkseinstellung möglichst nicht ändern.

## 2.5 Steuerung (Übersicht)

Das Gerät lässt sich über die Parametrierschnittstelle (X1) zur Inbetriebnahme mit FCT steuern. Im Betrieb erfolgt die Steuerung über die Steuerschnittstelle (X2, X3) über folgende Geräteprofile.

Geräteprofil	Kurzbeschreibung
FHPP	<p>FHPP (Festo Profil für Handhaben und Positionieren) ermöglicht eine einheitliche Steuerung und Parametrierung verschiedener Motorcontroller und Antriebe von Festo. Die Steuerung erfolgt über die zyklischen Steuer- und Status-Daten (8 Byte). FHPP unterstützt folgende Betriebsarten:</p> <ul style="list-style-type: none"> <li>– Satzselektion: Im Motorcontroller lassen sich 64 Aufträge (Sätze) speichern. Ein Satz enthält alle Parameter, die bei einem Fahrauftrag vorgegeben werden. Die Satznummern werden in den zyklischen I/O-Daten übertragen.</li> <li>– Direktbetrieb: Der Auftrag mit den gewünschten Sollwerten (Position, Geschwindigkeit, Strom) wird direkt im I/O-Telegramm übertragen. Ergänzende Parameter werden über den Parameterkanal FPC übertragen (z. B. Beschleunigung).</li> </ul> <p>Die Parametrierung erfolgt:</p> <ul style="list-style-type: none"> <li>– über weitere 8 I/O-Bytes (Festo Parameterkanal FPC)</li> <li>– über weitere max. 3 I/O-Bytes (FHPP+)</li> <li>– optional über entsprechende SDO-Zugriffe (Service Data Objects)</li> </ul>
CiA 402 (nur bei EMCA-...-CO/-EC)	<p>Herstellerunabhängiges Geräteprofil für Antriebsregler der Vereinigung „CAN in Automation“ (CiA Draft Standard 402 → <a href="http://www.can-cia.de">www.can-cia.de</a>).</p> <p>Die Kommunikation erfolgt wahlweise über SDOs und/oder PDOs (Process Data Objects).</p>

Tab. 2.31 Kurzbeschreibung der Geräteprofile

### Möglichkeiten der Steuerung

Steuerung über ...	Möglichkeiten
... FCT	<p>Zur Inbetriebnahme:</p> <ul style="list-style-type: none"> <li>– Referenzfahrt</li> <li>– manuelles Verfahren (Einzelschritt, Tippen)</li> <li>– Satzselektion (manuell, Test-Zyklus)</li> </ul>
... FHPP	<ul style="list-style-type: none"> <li>– Referenzfahrt</li> <li>– Tippen</li> <li>– Satzselektion (Satz 0 = Referenzfahrt)</li> <li>– Direktbetrieb</li> </ul>
... CiA 402 (nur EMCA-...-CO/EC)	<ul style="list-style-type: none"> <li>– Referenzfahrt</li> <li>– Direktauftrag</li> </ul>

Tab. 2.32 Übersicht Steuerungsmöglichkeiten



Weitere Informationen zu den Geräteprofilen → Beschreibung zum jeweiligen Geräteprofil. Informationen zu FCT → Hilfe zum PlugIn EMCA.

## 2.6 Funktionsprinzip Satzselektion



Das Funktionsprinzip Satzselektion wird vom Geräteprofil CiA 402 **nicht** unterstützt.

Im Gerät lassen sich 64 Befehlsätze speichern (Satz 1 bis 64). Satz 0 ist für die Referenzfahrt reserviert. Jeder gespeicherte Satz enthält alle erforderlichen Parameter zur Auftragsbearbeitung. Zur Ausführung eines Auftrags muss die steuernde SPS nur die Satznummer in den Ausgangsdaten übertragen. Das Gerät führt dann mit dem nächsten Startsignal den entsprechenden Satz aus. Neben den Parametern für die reine Auftragsbearbeitung bietet die Satzselektion folgende Möglichkeiten zur Beeinflussung der Ablaufsteuerung:

Möglichkeiten der Ablaufsteuerung	Parameter	Kurzbeschreibung
Satzumschaltung	– Startbedingung	Für jeden gespeicherten Satz lässt sich eine Startbedingung festlegen (z. B. mit FCT). Die Startbedingung gibt an, wie auf ein Startsignal für den Satz reagiert werden soll, wenn der aktuelle Auftrag noch nicht beendet wurde (→ Tab. 2.34).
Satzverkettung	– Bedingung (Weiterschaltbedingung) – Startverzögerung – MC sichtbar – Endgeschwindigkeit – Folgesatz	Mehrere Sätze lassen sich miteinander verketteten. Diese werden mit einem Startsignal direkt hintereinander ausgeführt, wenn die jeweiligen Bedingungen zur Weiterschaltung erfüllt sind (→ Tab. 2.35)

Tab. 2.33 Möglichkeiten der Ablaufsteuerung bei Satzselektion

### 2.6.1 Satzumschaltung

Die Satzumschaltung ermöglicht es, flexibel zwischen Sätzen umzuschalten. Für jeden gespeicherten Satz lässt sich festlegen, wie sich der Antrieb verhalten soll, wenn dieser Satz gestartet werden soll, während zeitgleich noch ein anderer Satz ausgeführt wird (Startbedingungen → Tab. 2.34).

Startbedingung	Beschreibung
Ignorieren (Ignore)	Während der Ausführung eines Auftrags wird das Startsignal ignoriert. Der laufende Auftrag wird zu Ende geführt. Der Auftrag kann erst gestartet werden, nachdem MC aktiv ist (neues Startsignal erforderlich).
Warten (Delay)	Der laufende Auftrag wird zu Ende geführt. Der durch das letzte Startsignal adressierte Folgeauftrag wird erst gestartet, nachdem der laufende Auftrag beendet wurde (nach dem Signal „Motion Complete“).
Unterbrechen (Interrupt)	Der laufende Auftrag wird sofort unterbrochen und der neu adressierte Auftrag wird unmittelbar ausgeführt.

Tab. 2.34 Mögliche Einstellungen für den Parameter „Startbedingung“

**Beispiel: Startbedingung „Ignorieren“**

Das Startsignal (hier für Satz B) wird ignoriert. Der laufende Auftrag (hier Satz A) wird zu Ende geführt.

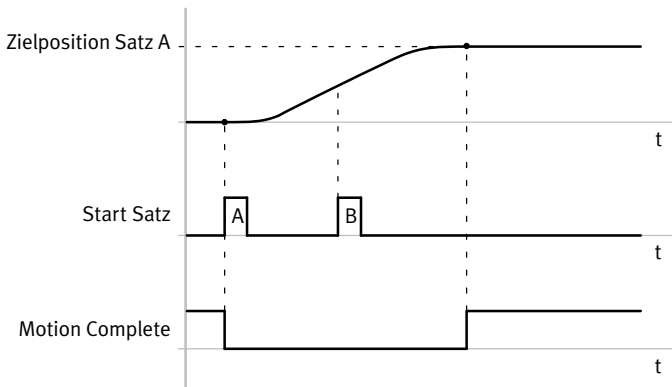


Fig. 2.12 Startbedingung „Ignorieren“

**Beispiel: Startbedingung „Warten“**

Die Startsignale (hier für Satz B und C) werden zunächst ignoriert. Der laufende Auftrag (hier Satz A) wird zu Ende geführt. Dann wird der letzte Auftrag (hier Satz C) ohne erneutes Startsignal ausgeführt.

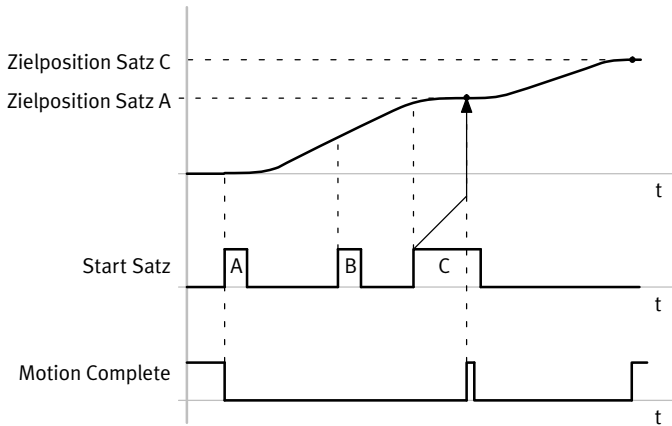


Fig. 2.13 Startbedingung „Warten“

**Beispiel: Startbedingung „Unterbrechen“**

Der laufende Auftrag (hier Satz A) wird sofort unterbrochen und der neu adressierte Auftrag (hier Satz B) wird sofort ausgeführt.

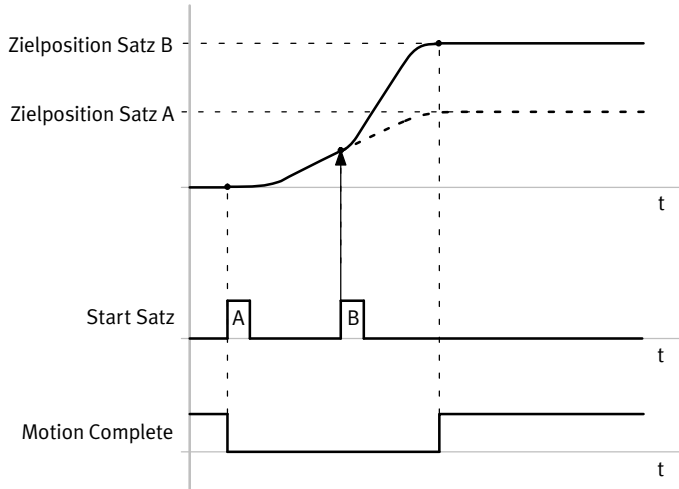


Fig. 2.14 Startbedingung „Unterbrechen“

### 2.6.2 Satzverkettung

Die Satzverkettung ermöglicht es, Sätze miteinander zu verketteten. In jedem Satz kann die Nummer des nächsten auszuführenden Satzes parametrieren werden. Wenn die Weiterschaltbedingung erfüllt ist, wird der angegebene Folgesatz gestartet. Eine Satzketten wird durch Start eines Satzes ohne weiteren Startbefehl bis zum letzten Satz der Satzketten ausgeführt. Mit Satzketten lassen sich komplexe Bewegungsabläufe realisieren, z. B.:

- Positionieren und Klemmen in einer Bewegungssequenz
- Fahren eines Geschwindigkeitsprofils
- Ausführen eines Kraftprofils für Anpressvorgänge

Der Ablauf der Verkettung lässt sich über folgende Parameter beeinflussen:

Parameter	Beschreibung
Bedingung (Condition)	Gibt an, wann der Folgesatz gestartet werden soll (Weiterschaltbedingung)
Startverzögerung (Start Delay)	Wartezeit die abläuft, bevor der Satz aus einer Satzverkettung heraus gestartet wird.
MC sichtbar (MC visible)	Gibt an, ob die Meldung „Motion Complete“ bei Beendigung des Satzes ausgegeben werden soll. Die Signaldauer kann mit dem Parameter „Startverzögerung“ beeinflusst werden.
Endgeschwindigkeit <sup>1)</sup> (Final Velocity)	Endgeschwindigkeit, mit der der Satz an der Zielposition beendet werden soll. Bei Soll-Endgeschwindigkeit ungleich 0 ist die Beruhigungszeit für „Motion Complete“ unwirksam. Die Endgeschwindigkeit muss kleiner-gleich der parametrisierten Maximalgeschwindigkeit des Auftrags sein.
Folgesatz (Following Set)	Nummer des Satzes, der bei Erreichen der Bedingung automatisch gestartet werden soll.

1) nur im Positionierbetrieb

Tab. 2.35 Parameter zur Beeinflussung des Bewegungsverlaufs

Als Bedingung lässt sich z. B. ein Komparator verwenden. Folgende Bedingungen sind möglich:

Bedingung (Condition)	Folgesatz wird gestartet, wenn ...
Motion Complete	... das Signal „Motion Complete“ aktiv wird
Positionskomparator aktiv	... die aktuelle Position für die Dauer der Beruhigungszeit im Positionsfenster liegt
Geschwindigkeitskomparator aktiv	... die Geschwindigkeit für die Dauer der Beruhigungszeit im Geschwindigkeitsfenster liegt
Kraftkomparator aktiv	... die Kraft für die Dauer der Beruhigungszeit im Kraft-/Momentfenster liegt
Zeitkomparator aktiv	... die Dauer für die Auftragsbearbeitung im Zeitfenster liegt
Inaktiv	beendet die Satzverkettung

Tab. 2.36 Parameter „Bedingung“ (Condition)

**Beispiel: Satzverkettung mit Endgeschwindigkeit  $\neq 0$  (Positionierbetrieb)**

Das folgende Diagramm zeigt die Auswirkung des Parameters „Endgeschwindigkeit“ bei der Satzweitchaltung. End- und Sollgeschwindigkeit für Satz A haben hier den gleichen Wert. Satz B wird ohne Startverzögerung bei Erreichen der Zielposition von Satz A ohne Berücksichtigung der Beruhigungszeit für Motion Complete gestartet.

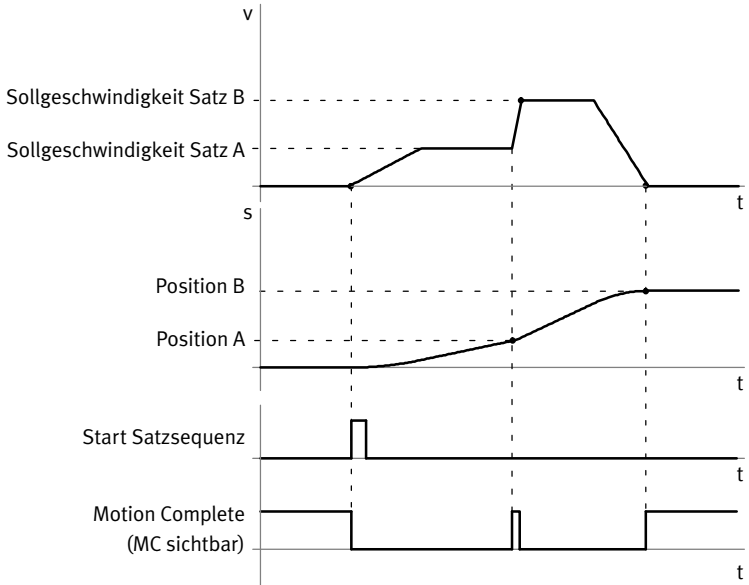


Fig. 2.15 Folgesatz mit Endgeschwindigkeit  $\neq 0$

## 2.7 Überwachung des Antriebsverhaltens

Das Antriebsverhalten lässt sich durch Meldungen und Komparatoren überwachen und steuern. Außerdem hat der EMCA interne Schutzfunktionen, z. B. um interne Komponenten bei Fehlbedienung vor Schäden zu schützen.

### 2.7.1 Meldungen

Meldungen werden typischer Weise über Feldbus zur Verfügung gestellt und lassen sich über den frei konfigurierbaren Digitalausgang [X9.2] ausgeben (→ Tab. 2.52).

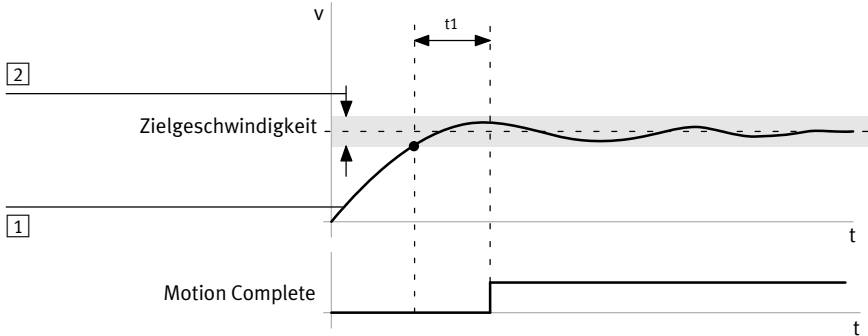
Meldung	Kurzbeschreibung
Motion Complete (Zielerkennung)	signalisiert das Ende eines Auftrags (Zielerkennung)
Schleppfehler (Following error)	nur beim Tippen, Positionier- und Geschwindigkeitsbetrieb: überwacht das Verhalten während des Auftrags (→ Fig. 2.17)
Stillstandsüberwachung (Standstill monitoring)	überwacht das Verhalten nach Ende eines Auftrags (→ Fig. 2.18) Die Stillstandsüberwachung ist immer aktiv, wenn der Antrieb geregelt steht. Der Antrieb steht geregelt in folgenden Fällen: <ul style="list-style-type: none"> <li>– nach dem Tippen</li> <li>– nach Abschluss der Referenzfahrt</li> <li>– nach Abschluss eines Positionierauftrags mit Endgeschwindigkeit 0</li> <li>– nach Abschluss eines Auftrags mit Hubbegrenzung</li> </ul>
Komparator (Comparator)	überwacht ein bestimmtes Toleranzfenster während eines Auftrags, z. B. zur Steuerung von Satzfolgen oder zur Steuerung beliebiger anderer Aktionen über die übergeordnete Steuerung (→ Kapitel 2.7.2.).

Tab. 2.37 Meldungen



**Meldung „Motion Complete“ (Zielerkennung)**

Das Signal „Motion Complete“ signalisiert das Ende eines Auftrags (Zielerkennung). Für jeden Auftragsstyp (Lage-, Drehzahl- oder Stromregelung) ist ein Fenster festgelegt. Wenn sich der Istwert der Zielgröße für die Dauer der parametrisierten Beruhigungszeit im Zielfenster befindet, wird die Meldung „Motion Complete“ (Zielerkennung) ausgelöst.



t1: Beruhigungszeit Motion Complete

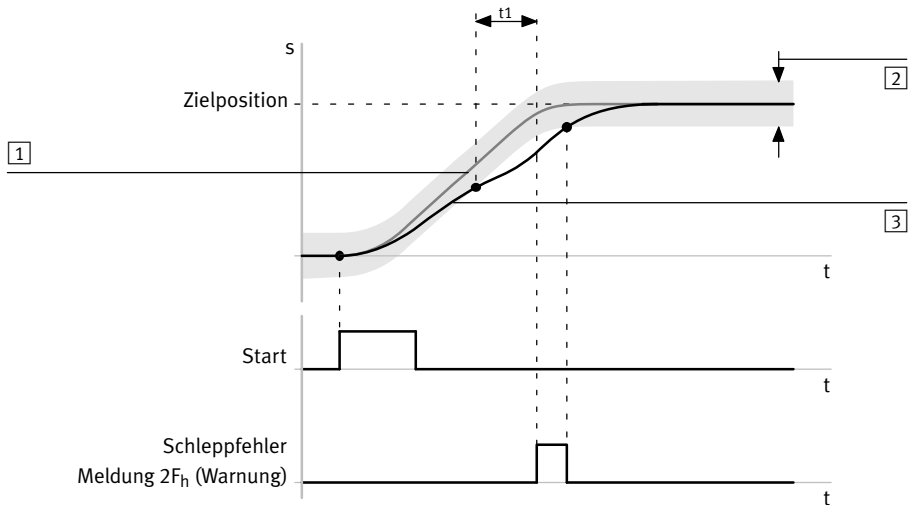
1 Istgeschwindigkeit

2 Zielfenster

Fig. 2.16 Motion Complete – Beispiel Geschwindigkeitsregelung

**Meldung „Schleppfehler“**

Bei Lage- und Drehzahlregelung lässt sich die Überschreitung des maximal zulässigen Schleppfehlers überwachen. Aus den Parametern eines Auftrags wird vor der Ausführung ein theoretischer Verlauf berechnet (→ Fig. 2.17, 1). Während der Ausführung des Auftrags wird die Abweichung zwischen dem berechneten Sollwert und dem aktuellen Istwert überwacht. Die erlaubte Differenz (maximal zulässiger Schleppfehler) wird per Parametrierung festgelegt. Wenn die Differenz zwischen Soll- und Istwert der aktuellen Regelgröße (Weg, Geschwindigkeit) außerhalb der parametrisierten Differenz liegt, wird nach Ablauf der Beruhigungszeit die Meldung „Schleppfehler“ aktiviert. Wenn der Schleppfehler als Warnung konfiguriert wurde, wird die Meldung automatisch gelöscht, wenn der Istwert wieder innerhalb des Schleppfehlerfensters liegt.



$t_1$ : Beruhigungszeit Meldung Schleppfehler

- 1 Soll-Positionsverlauf
- 2 Schleppfehlerfenster
- 3 Ist-Positionsverlauf

Fig. 2.17 Zeitdiagramm: Meldung „Schleppfehler“ – Beispiel Lageregelung, Warnung

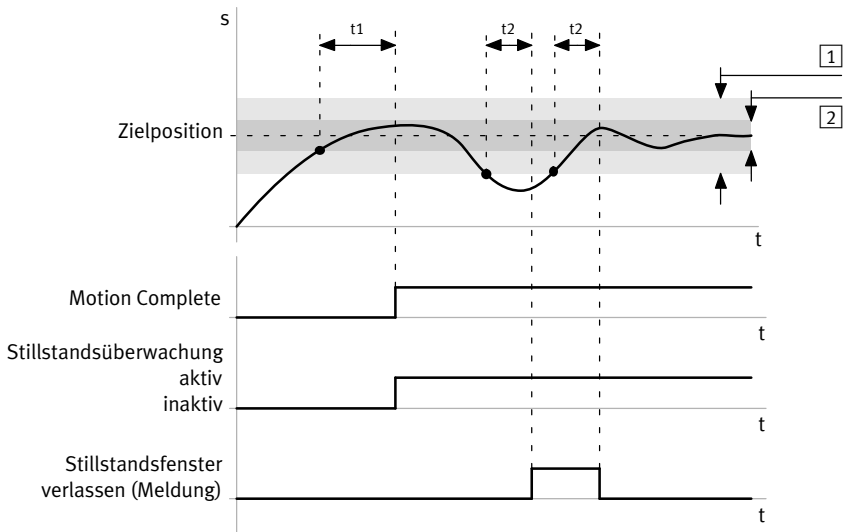
Das Fehlermanagement von FCT ermöglicht es, die Reaktion auf diese Meldung (2F<sub>h</sub>) zu parametrieren (→ FCT-Fehlermanagement).

**Meldung Stillstandsüberwachung**

Die Stillstandsüberwachung überprüft bei Lageregelung, ob sich der Antrieb für die Dauer der Beruhigungszeit innerhalb des Stillstandsfensters um die Zielposition befindet (➔ Fig. 2.18).

Nach Erreichen der Zielposition und Melden des Signals „Motion Complete“ wird die Stillstandsüberwachung aktiviert. Wenn der Antrieb bei aktiver Stillstandsüberwachung z. B. durch externe Kräfte für die Dauer der Stillstandsüberwachungszeit aus dem Stillstandsfenster bewegt wird, erfolgt folgende Reaktion:

- der EMCA gibt die Diagnosemeldung „Istposition liegt außerhalb des Stillstandsfensters“ aus (aktiv = 1: Achse hat das Stillstandsfenster verlassen; inaktiv = 0: Achse befindet sich im Stillstandsfenster).
- Der Lagereger versucht, den Antrieb wieder in das Stillstandsfenster zurückzufahren.



$t_1$ : Beruhigungszeit Motion Complete

$t_2$ : Beruhigungszeit Stillstandsüberwachung

1 Stillstandsfenster

2 Zielfenster

Fig. 2.18 Stillstandsüberwachung – Beispiel

Die Stillstandsüberwachung kann nicht explizit ein- und ausgeschaltet werden. Die Stillstandsüberwachung wird inaktiv, wenn das Stillstandsfenster auf den Wert 0 eingestellt wird.

Das Fehlermanagement von FCT ermöglicht es, die Reaktion auf diese Meldung (37<sub>h</sub>) zu parametrieren (➔ FCT-Fehlermanagement).

**2.7.2 Komparatoren**



Komparatoren werden vom Geräteprofil CiA 402 **nicht** unterstützt.

Mit Komparatoren lassen sich bestimmte Eigenschaften des Antriebsverhaltens überwachen. Hierbei wird überprüft, ob ein Wert innerhalb eines festgelegten Wertebereichs liegt, z. B. die Geschwindigkeit des Antriebs. Der Wertebereich wird durch einen unteren und einen oberen Grenzwert bestimmt. Für Positions-, Geschwindigkeits- und Kraftkomparatoren wird zusätzlich eine Beruhigungszeit festgelegt. Die Meldung wird ausgegeben, wenn sich der Wert für die Dauer der Beruhigungszeit im Wertebereich befindet.



Die Sinnhaftigkeit der Grenzwerte wird vom Gerät **nicht** geprüft. Ist der untere Grenzwert größer als der obere Grenzwert, wird die Komparatormeldung nie aktiv.

Komparatoren können bei Satzsektion und im Direktbetrieb zur Überwachung genutzt werden. Für Satzsektion werden die Parameter der Komparatoren im Verfahrssatz verwaltet (z. B. minimaler Wert und maximaler Wert des Überwachungsfensters). Bei Satzverkettung lassen sich die Komparatoren als Weiterschaltbedingungen verwenden (→ Kapitel 2.6, Satzverkettung).

Für den Direktbetrieb werden die Parameter der Komparatoren als globale Parameter für Direktbetrieb verwaltet (Voreinstellung für Direktbetrieb).

Der konfigurierbare Digitalausgang (→ Tab. 2.49) ist für die Ausgabe von Komparatormeldungen nutzbar. Befindet sich der überwachte Wert im Überwachungsfenster, wird die zugehörige Komparatormeldung aktiv. Der konfigurierbare Digitalausgang wird gesetzt, wenn er entsprechend konfiguriert ist. Außerhalb des Überwachungsfensters wird die Komparatormeldung inaktiv und der Ausgang wird wieder zurückgesetzt.

<b>Komparatoren</b>	<b>Kurzbeschreibung</b>
Positionskomparator <sup>1)</sup> (Position comparator)	überwacht ein vorgegebenes Positionsfenster
Geschwindigkeitskomparator <sup>1)</sup> (Velocity comparator)	überwacht ein vorgegebenes Geschwindigkeitsfenster
Kraftkomparator <sup>1)</sup> (Force comparator)	überwacht ein vorgegebenes Kraft- oder Momenten-Fenster
Zeitkomparator (Time comparator)	überwacht ein Zeitfenster, das mit dem Beginn der Satzausführung startet

1) Die Komparatormeldung wird erst ausgegeben, wenn der überwachte Wert für die Dauer der festgelegten Beruhigungszeit im Überwachungsbereich liegt.

Tab. 2.38 Komparatoren (Übersicht)

**Positionskomparator**

Der Positionskomparator überwacht ein vorgegebenes Positionsfenster. Die Meldung Positionskomparator wird aktiv, wenn folgende 2 Bedingungen erfüllt sind:

- Die Ist-Position befindet sich innerhalb des parametrisierten Positionsfensters ( $\geq$  Minimum und  $\leq$  Maximum).
- Die erste Bedingung war mindestens über den vorgegebenen Zeitraum (Beruhigungszeit) erfüllt.

In allen anderen Fällen ist die Meldung inaktiv.

Wenn der Antrieb die Positionszone wieder verlässt, wird die Meldung sofort zurückgesetzt.

Die Positionskomparatoren können im Positionierbetrieb, im Geschwindigkeitsbetrieb und im Kraft-/Drehmomentenbetrieb genutzt werden.

Parameter	Beschreibung
Min.	untere Positionsgrenze (Minimum) <sup>1)</sup>
Max.	obere Positionsgrenze (Maximum) <sup>1)</sup>
Zeit	Verweilzeit innerhalb der Positionszone, bevor der Positionskomparator aktiv wird

1) Die angegebenen Grenzen sind immer Absolutpositionen (bezogen auf den Projektnullpunkt). Ist der Minimalwert größer als der Maximalwert, so ist die Bedingung für den Positionskomparator nie erfüllt. Beispiel für eine Positionszone im negativen Bereich: „-50 ... -40 mm“,  
 → als Minimalwert muss „-50 mm“ eingetragen werden und als Maximalwert „-40 mm“.

Tab. 2.39 Parameter zum Positionskomparator



Die Positionsgrenzen werden immer in absoluten Werten angegeben, auch bei relativen Positionssätzen.

**Geschwindigkeitskomparator**

Die Meldung „Geschwindigkeitskomparator aktiv“ wird gesetzt, wenn folgende 2 Bedingungen erfüllt sind:

- Die Ist-Geschwindigkeit befindet sich innerhalb der parametrierbaren Grenzen ( $\geq$  Minimum und  $\leq$  Maximum).
- Die erste Bedingung war mindestens über den vorgegebenen Zeitraum (Beruhigungszeit) erfüllt.

In allen anderen Fällen ist die Meldung inaktiv.

Wenn der Antrieb die Geschwindigkeitszone wieder verlässt, wird die Meldung sofort zurückgesetzt.

Die Geschwindigkeitskomparatoren können im Positionierbetrieb, im Geschwindigkeitsbetrieb und im Kraft-/Drehmomentenbetrieb genutzt werden.

Parameter	Beschreibung
Min.	untere Geschwindigkeitsgrenze (Minimum) <sup>1)</sup>
Max.	obere Geschwindigkeitsgrenze (Maximum) <sup>1)</sup>
Zeit	Verweilzeit innerhalb der Geschwindigkeitszone, bevor der Geschwindigkeitskomparator aktiv wird

1) Die Grenzwerte können sowohl positiv als auch negativ sein. Ist der Minimalwert größer als der Maximalwert, so ist die Bedingung für den Geschwindigkeitskomparator nie erfüllt.

Tab. 2.40 Parameter zum Geschwindigkeitskomparator

**Kraftkomparator**

Die Meldung „Kraftkomparator aktiv“ wird gesetzt, wenn folgende 2 Bedingungen erfüllt sind:

- Die mit Hilfe des gemessenen Stroms berechnete Ist-Kraft befindet sich innerhalb der parametrierbaren Grenzen ( $\geq$  Minimum und  $\leq$  Maximum).
- Die erste Bedingung war mindestens über den vorgegebenen Zeitraum (Beruhigungszeit) erfüllt.

In allen anderen Fällen ist die Meldung inaktiv.

Wenn der Antrieb die Kraftzone wieder verlässt, wird die Meldung sofort zurückgesetzt.

Die Kraftkomparatoren können im Positionierbetrieb, im Geschwindigkeitsbetrieb und im Kraft-/Drehmomentenbetrieb genutzt werden.

Parameter	Beschreibung
Min.	untere Kraftgrenze (Minimum) <sup>1)</sup>
Max.	obere Kraftgrenze (Maximum) <sup>1)</sup>
Zeit	Verweilzeit innerhalb der Kraftzone, bevor der Kraftkomparator aktiv wird

1) Die Grenzwerte können sowohl positiv als auch negativ sein. Das Vorzeichen gibt hierbei die Richtung der Kraft an. Ist der Minimalwert größer als der Maximalwert, so ist die Bedingung für den Kraftkomparator nie erfüllt.

Tab. 2.41 Parameter zum Kraftkomparator

**Zeitkomparator**

Die Meldung „Zeitkomparator aktiv“ wird gesetzt, wenn folgende Bedingung erfüllt ist:

- Die Zeit seit Start des Satzes befindet sich innerhalb der parametrierbaren Grenzen ( $\geq$  Minimum und  $\leq$  Maximum).

In allen anderen Fällen ist die Meldung inaktiv.

Parameter	Beschreibung
Min.	untere Zeitgrenze (Minimum) <sup>1)</sup>
Max.	obere Zeitgrenze (Maximum) <sup>1)</sup>

1) Die Grenzwerte können nur positiv sein. Ist der Minimalwert größer als der Maximalwert, so ist die Bedingung für den Zeitkomparator nie erfüllt.

Tab. 2.42 Parameter zum Zeitkomparator

### 2.7.3 Schutzfunktionen

Der EMCA hat eine umfangreiche Sensorik zur Überwachung der einwandfreien Funktion von Steuerteil, Leistungsteil, Motor und Kommunikation mit der Außenwelt. Einige Fehler führen dazu, dass der Steuerteil den Leistungsteil (Endstufe) abschaltet. Ein erneutes Einschalten des Leistungsteils ist erst möglich, wenn der Fehler beseitigt und quittiert wurde. Folgende Schutzfunktionen sorgen für Funktionssicherheit:

Schutzfunktionen	Nr. der Meldung	Kurzbeschreibung
Überwachung der Endschalter	07 <sub>h</sub> , 08 <sub>h</sub>	überwacht das Überschreiten der Endschalter (→ Kapitel 2.4.1)
Überwachung der Softwareendlagen	11 <sub>h</sub> , 12 <sub>h</sub> , 29 <sub>h</sub> , 2A <sub>h</sub>	überwacht das Überschreiten der Softwareendlagen (→ Kapitel 2.4.1)
Motorstrom (I <sup>2</sup> t-Überwachung)	0E <sub>h</sub>	überwacht die Verlustleistung des Antriebs; wenn ein Maximalwert überschritten wird, erfolgt eine Meldung.
Spannungsüberwachung – Spannung Logik – Spannung Zwischenkreis	17 <sub>h</sub> , 18 <sub>h</sub> 1A <sub>h</sub> , 1B <sub>h</sub>	erkennt Unter- und Überspannungen
Temperaturüberwachung	15 <sub>h</sub> , 16 <sub>h</sub>	Die Endstufentemperatur wird mit einem Temperatursensor gemessen. Endstufen- und CPU-Temperatur werden zyklisch überwacht. Übersteigt die Temperatur einen Grenzwert, so wird ein Fehler ausgelöst.
Messwert Bremswiderstand	30 <sub>h</sub>	Der EMCA hat einen autonomen Brems-Chopper mit Anschluss für einen externen Bremswiderstand (Anschluss [X5]). Ein interner Bremswiderstand ist <b>nicht</b> vorhanden. Der EMCA erkennt in der Einschaltphase, ob ein externer Bremswiderstand angeschlossen ist. Eine Prüfung auf korrekte Dimensionierung erfolgt dabei jedoch nicht. Wenn in der Einschaltphase kein Bremswiderstand angeschlossen ist, generiert der EMCA eine entsprechende Diagnosemeldung (→ FCT-Fehlermanagement). Bei Anwendungen, die keinen Bremswiderstand erfordern, kann diese Diagnosemeldung als Information klassifiziert werden (→ Tab. 2.44.). Die Diagnosemeldung hat dann nach außen keine Wirkung.

Tab. 2.43 Schutzfunktionen

### 2.7.4 Fehlermanagement

Das Fehlermanagement des FCT ermöglicht es, die Reaktion auf Diagnosemeldungen des Geräts zu parametrieren (→ FCT, Seite „Fehlermanagement“). Dabei lassen sich die Diagnosemeldungen als Fehler, Warnung oder Information klassifizieren. Abhängig von den vorgenommenen Klassifizierungen lassen sich die Reaktionen auf die Diagnosemeldungen festlegen.

Klassifizierung	Beschreibung
Fehler (Error)	Fehler erzeugen immer eine Fehlerreaktion (z. B. Quick-Stop-Verzögerung). Fehler müssen quittiert werden. Bestimmte Fehler lassen sich erst quittieren, wenn die Ursache behoben wurde. Als Fehler klassifizierte Diagnosemeldungen werden über die Status-LED angezeigt (→ Kapitel 6.2). Bei einigen Fehlern lässt sich die Fehlerreaktion mit FCT parametrieren (→ Fehlermanagement von FCT).
Warnung (Warning)	Warnungen haben keinen Einfluss auf das Verhalten des Motors und müssen nicht quittiert werden. Die Ursache einer Warnung sollte behoben werden, damit die Warnung im weiteren Verlauf nicht zu einem Fehler führt. Als Warnung klassifizierte Meldungen werden über die Status-LED angezeigt (→ Kapitel 6.2) und über den Feldbus gemeldet (abhängig vom Geräteprofil).
Information (Information)	Als Information klassifizierte Diagnosemeldungen werden <b>nicht</b> über die Status-LED angezeigt und <b>nicht</b> über den Feldbus gemeldet. Die Diagnosemeldung kann im Diagnosespeicher abgelegt werden.

Tab. 2.44 Klassifizierungen der Diagnosemeldungen

Mögliche Fehlerreaktionen	Beschreibung
Freier Auslauf (Free-wheeling)	Die Endstufe wird abgeschaltet. Der Antrieb trudelt aus.
Quick-Stop-Verzögerung (QS deceleration)	Die Bewegung wird sofort mit der parametrierten Quick-Stop-Verzögerung abgebremst (Schnellhalt-Bremsrampe). Zusätzliche Option <sup>1)</sup> : Endstufe an (Output stage on) oder aus (off)
Satzverzögerung (Record deceleration)	Die Bewegung wird sofort mit der im aktuellen Satz parametrierten Verzögerung beendet. Zusätzliche Option <sup>1)</sup> : Endstufe an (Output Stage on) oder aus (off)
Satz beenden (Finish record)	Der aktuelle Satz wird normal beendet (nicht abgebrochen). Zusätzliche Option <sup>1)</sup> : Endstufe an (Output Stage on) oder aus (off)

1) bei bestimmten Fehlern (→ FCT-Fehlermanagement)

Tab. 2.45 Mögliche Reaktionen auf Fehler

Mit der Option „Diagnose speichern“ (Save Diagnosis) lässt sich das Systemereignis im Diagnosespeicher ablegen.



Weitere Informationen zur Festlegung von Fehlerreaktionen → FCT-Hilfe, Stichwort Fehlermanagement.



### **2.7.5 Diagnosespeicher**

Der EMCA hat einen nicht-flüchtigen Diagnosespeicher. Im Diagnosespeicher lassen sich Diagnosemeldungen protokollieren. Welche Diagnosemeldungen protokolliert werden, lässt sich über das Fehlermanagement des FCT festlegen (→ Kapitel 2.7.4).

Der Diagnosespeicher ist als Ringspeicher ausgeführt und hat eine Kapazität von 200 Diagnosemeldungen. Die relevanten Diagnosemeldungen werden nacheinander in den Diagnosespeicher geschrieben. Wenn der Diagnosespeicher voll ist, wird beim Eintreffen einer neuen Diagnosemeldung die älteste Diagnosemeldung überschrieben (FIFO-Prinzip).

Auf den Diagnosespeicher lässt sich zugreifen über:

- Feldbus (→ Beschreibung zum verwendeten Geräteprofil)
- FCT (siehe Hilfe zu FCT)
- Webserver (→ Kapitel 5.5 und 6.1).

## 2.8 Schnittstellen

Das Gerät hat eine Parametrierschnittstelle und eine Steuerschnittstelle. Die Parametrierschnittstelle ist als Ethernet-Schnittstelle ausgeführt (→ Kapitel 2.8.1). Die Ausführung der Steuerschnittstelle ist abhängig von der Produktausführung:

- EMCA-EC...-CO: CANopen
- EMCA-EC...-EC: EtherCAT
- EMCA-EC...-EP: EtherNet/IP
- EMCA-EC...-PN: PROFINET



Informationen zur Installation → Kapitel 4

### 2.8.1 Parametrierschnittstelle [X1] (Ethernet-Schnittstelle)

Die Parametrierschnittstelle [X1] ermöglicht Folgendes:

- Konfiguration, Parametrierung, Inbetriebnahme, Diagnose und Firmware-Download mit FCT (→ Kapitel 5.2 und FCT-Hilfe)
- Diagnose mit Hilfe des Webservers über einen Webbrowser (→ Kapitel 5.5 und 6.1)
- Laden einer Parameterdatei über den Webserver (→ Kapitel 5.7) und mit FCT

Über die Ethernet-Schnittstelle sind folgende Verbindungen möglich:

Verbindungen	Beschreibung
Punkt-zu-Punkt-Verbindung	Das Gerät wird über eine Ethernet-Leitung direkt mit dem PC verbunden.
Netzwerkverbindung	Das Gerät wird an ein Ethernet-Netzwerk angeschlossen.

Tab. 2.46 Möglichkeiten der Verbindung

Das Gerät unterstützt folgende 3 Methoden der IP-Konfiguration (basierend auf IPv4):

Methoden	Beschreibung
Aktiver DHCP-Server (Werkseinstellung)	Das Gerät hat eine fest parametrierte IP-Konfiguration. Falls ein als DHCP-Client konfigurierter PC mit dem Gerät verbunden wird, weist das Gerät dem PC automatisch eine IP-Konfiguration zu. Diese Methode eignet sich besonders für Punkt-zu-Punkt-Verbindungen. IP-Konfiguration bei aktivem DHCP-Server: <ul style="list-style-type: none"> <li>– IP-Adresse: 192.168.178.1</li> <li>– Subnetz-Maske: 255.255.255.0</li> <li>– Gateway: – (Ein Gateway wird nicht vergeben.)</li> </ul>
IP-Adresse automatisch beziehen (DHCP-Client)	Das Gerät bezieht seine IP-Konfiguration von einem im Netzwerk vorhanden DHCP-Server. Diese Methode eignet sich für Netzwerke, in denen bereits ein anderer DHCP-Server existiert.

Methoden	Beschreibung
Feste IP-Konfiguration	Die IP-Konfiguration des Geräts lässt sich manuell fest zuweisen. Das Gerät ist jedoch nur ansprechbar, wenn die zugewiesene IP-Konfiguration zur IP-Konfiguration des PCs passt.

Tab. 2.47 Möglichkeiten zur IP-Konfiguration

FCT bietet eine Suchfunktion (Netzwerk-Scan), mit der ein Gerät im Netzwerk auch ohne Kenntnis der aktuellen IP-Konfiguration gefunden werden kann. Wenn das Gerät gefunden wurde, lässt sich die Methode der IP-Konfiguration mit FCT festlegen.

- Die IP-Konfiguration am Gerät kann geändert werden, ohne dass die aktuelle IP-Konfiguration des Geräts zur IP-Konfiguration des PCs passt.
- Die Winken-Funktion (Blinken einer LED) des Geräts kann aktiviert und deaktiviert werden. Damit lässt sich ein Gerät aus einer Vielzahl von Geräten optisch identifizieren.

## 2.8.2 Steuerschnittstelle [X2], [X3] (Feldbus)

### EMCA-...-CO (CANopen)

Der Anschluss [X2] ermöglicht den Anschluss der ankommenden Busleitung. Der Anschluss [X3] ermöglicht den Anschluss der weiterführenden Busleitung (→ Kapitel 4.4).



Weitere Informationen → Beschreibung zum jeweiligen Geräteprofil:

- Beschreibung Geräteprofil FHPP, EMCA-EC-C-HP...
- Beschreibung Geräteprofil CiA 402, EMCA-EC-C-CO...

### EMCA-...-EC/-EP/-PN (EtherCAT, EtherNet/IP, PROFINET)

Das Gerät enthält einen 2-Port-Ethernet-Switch mit 2 Anschlüssen. Anschluss [X2] stellt Port 2 und Anschluss [X3] stellt Port 1 zur Verfügung → Kapitel 4.4.



Weitere Informationen → Beschreibung zum jeweiligen Geräteprofil:

- Beschreibung Geräteprofil FHPP, EMCA-EC-C-HP...
- Beschreibung Geräteprofil CiA 402, EMCA-EC-C-CO...

### Abschlusswiderstand für den CAN-Bus (nur bei EMCA-...-CO)

Die Leitungsenden von Busleitungen müssen mit einem Abschlusswiderstand bestückt werden. Das Gerät ist mit einem Abschlusswiderstand für den CAN-Bus ausgestattet. Der Abschlusswiderstand lässt sich mit dem DIP-Schalter (→ Fig. 2.5, [3]) aktivieren oder deaktivieren. Weitere Informationen hierzu → Tab. 4.8.

## 2.8.3 STO-Schnittstelle [X6]

Die STO-Schnittstelle [X6] ermöglicht das 2-kanalige Abschalten des Motormomentes (Funktion „Sicher abgeschaltetes Moment“ (Safe torque off/STO)).



Die Sicherheitsfunktion STO (Safe torque off) ist im Dokument EMCA-EC-S1... detailliert beschrieben. Die Sicherheitsfunktion STO darf ausschließlich in der dort beschriebenen Weise verwendet werden. Weitere Informationen hierzu → Beschreibung Sicherheitsfunktion STO, EMCA-EC-S1-....

**2.8.4 Funktionen der Basis-Ein-/Ausgänge**

<b>Funktionen der digitalen Basis-Eingänge (6)</b>		
<b>Pin</b>	<b>Name</b>	<b>Funktion</b>
[X6.4]	STO 1 (Safe torque off channel 1)	Steuereingang STO Kanal 1 (→ Beschreibung Sicherheitsfunktion STO, EMCA-EC-S1-....)
[X6.5]	STO 2 (Safe torque off channel 2)	Steuereingang STO Kanal 2 (→ Beschreibung Sicherheitsfunktion STO, EMCA-EC-S1-....)
[X7.2]	Schalter 1	Eingang für Referenzschalter oder Endschalter 1 Mit der konfigurierten Flanke des Schalters 1 wird das Erreichen der Referenz-/Endposition signalisiert. <sup>1)</sup>
[X8.2]	Schalter 2	Eingang für Referenzschalter oder Endschalter 2 Mit der konfigurierten Flanke des Schalters 2 wird das Erreichen der Referenz-/Endposition signalisiert. <sup>1)</sup>
[X9.4]	Freigabe	Der Eingang wird nur ausgewertet, wenn die Freigabelogik „DIN + Steuerung“ parametrier ist (→ Tab. 2.50). – High-Pegel: Reglerfreigabe über die Schnittstelle zulassen, die die Steuerhoheit hat (→ Fig. 2.19). – Low-Pegel: Regler sperren; bewirkt das geregelte Abbremsen mit der parametrierten Quick-Stop-Verzögerung (→ Fig. 2.19).
[X9.5]	Sample	Signal zum Speichern der Ist-Position (Fliegendes Messen) Mit einem Flankenwechsel wird die aktuelle Ist-Position des Antriebs gespeichert. Für steigende und fallende Flanken existiert jeweils ein eigener Speicher (→ Tab. 2.51). Die übergeordnete Steuerung kann damit die 2 zuletzt gespeicherten Ist-Positionen über den aktiven Feldbus abrufen.

1) Schalterfunktion (Referenzschalter oder Endschalter) und Schaltertyp (Öffner oder Schließer) sind konfigurierbar mit FCT.

Tab. 2.48 Funktionen der digitalen Basis-Eingänge – Anschlüsse [X6], [X7], [X8] und [X9]

<b>Funktionen der digitalen Basis-Ausgänge (2)</b>		
<b>Pin</b>	<b>Name</b>	<b>Funktion</b>
[X9.1]	Bereit	<p>Signalisiert die Bereitschaft des Geräts</p> <ul style="list-style-type: none"> <li>– High-Pegel: Gerät ist bereit (Betriebsbereit/kein Fehler); der Ausgang liefert High-Pegel, solange alle folgenden Bedingungen erfüllt sind: <ul style="list-style-type: none"> <li>– Die Reglerfreigabe über die Schnittstelle mit Steuerhoheit liegt vor.<sup>1)</sup></li> <li>– Keine Fehlermeldung liegt an.</li> </ul> </li> <li>– Low-Pegel: Das Gerät ist nicht bereit, weil einer der folgenden 2 Gründe vorliegt: <ul style="list-style-type: none"> <li>– Mindestens eine Bedingung ist nicht erfüllt (z. B. wenn ein Fehler vorliegt).</li> <li>– Ein Satz wurde unterbrochen (Zwischenhalt). Der Satz kann fortgesetzt oder der Restweg kann gelöscht werden.</li> </ul> </li> </ul>
[X9.2]	konfigurierbar	Ausgangsverhalten konfigurierbar mit FCT; abbildbare Signale → Tab. 2.52

1) → Beschreibung zum verwendeten Geräteprofil sowie Hilfe zum Plugin EMCA.

Tab. 2.49 Funktionen der digitalen Basis-Ausgänge – Anschluss [X9]

**Freigabelogik der Reglerfreigabe**

Die Reglerfreigabe erfolgt über die Verbindung, die die Steuerhoheit hat (➔ Kap. 5.4).

Abhängig von der Parametrierung der Freigabelogik muss zur Reglerfreigabe zusätzlich eine Freischaltung über den digitalen Eingang Freigabe erfolgen.

Freigabelogik <sup>1)</sup>	Anforderung der Reglerfreigabe
Steuerung	Die Anforderung der Reglerfreigabe erfolgt über die Schnittstelle, die die Steuerhoheit hat (➔ Kap. 5.4). Der digitale Eingang Freigabe wird nicht ausgewertet. Liegt das Freigabesignal an, wird der Regler freigegeben und der Antrieb wird an seiner Position gehalten.
DIN + Steuerung	Die Anforderung der Reglerfreigabe erfolgt über die Schnittstelle, die die Steuerhoheit hat und über den digitalen Eingang Freigabe (DIN Freigabe): <ul style="list-style-type: none"> <li>– Bei FCT muss zuerst das Freigabesignal am Eingang anliegen, damit die Freigabe in der Software erfolgen kann.</li> <li>– Bei FHPP oder CiA 402 sind beide Signale gleichberechtigt. Das zuletzt gesetzte Signal fordert die Reglerfreigabe an.</li> </ul> Liegen beide Signale an, wird der Regler freigegeben und der Antrieb wird an seiner Position gehalten.

1) Die Parametrierung der Freigabelogik erfolgt unter FCT [Controller].

Tab. 2.50 Freigabelogik

**Verhalten bei Reglerfreigabe**

Wenn die Reglerfreigabe vorliegt, wird der Regler freigegeben und der Lageregler aktiviert (Istposition = Sollposition).

**Wegnahme der Reglerfreigabe**

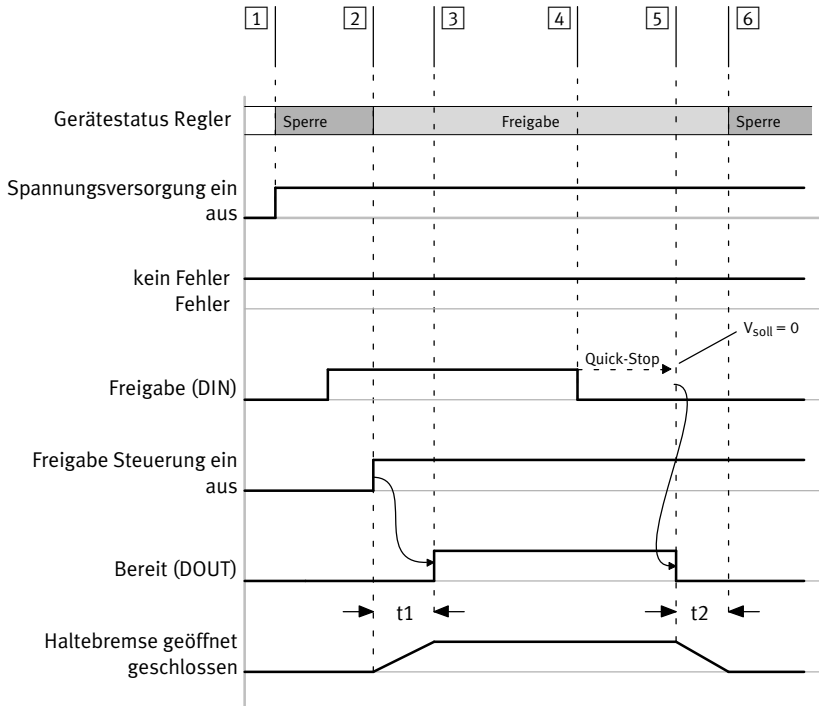
Bei Wegnahme der Reglerfreigabe wird der laufende Auftrag gestoppt (Quick Stop). Ist die Sollgeschwindigkeit  $v = 0$ , wird das Signal „Bereit“ zurückgesetzt und der Regler gesperrt. Bei Produktausführungen ohne Haltebremse ist der Antrieb danach frei beweglich.

### Herstellen der Betriebsbereitschaft

Die Betriebsbereitschaft wird hergestellt, wenn folgende Voraussetzungen erfüllt sind:

- Eingangssignale STO 1 und STO 2 (24 V) an [X6.4/5]
- Eingangssignal Freigabe an [X9.4] bei Freigabelogik „DIN + Steuerschnittstelle“
- Freigabe Steuerung über die Verbindung, die die Steuerhoheit hat (z. B. FHPP, FCT)
- kein Fehler

Sind alle Voraussetzungen erfüllt, wird der Ausgang Bereit gesetzt.



Verzugszeiten:

$t_1$ : abhängig von der parametrisierten Einschaltverzögerung

$t_2$ : abhängig von der parametrisierten Ausschaltverzögerung

- |                                   |   |
|-----------------------------------|---|
| 1 Spannungsvorsorgung einschalten | 4 Reglerfreigabe entziehen (Quick-Stop) |
| 2 Reglerfreigabe anfordern        | 5 Haltebremse wird geschlossen          |
| 3 betriebsbereit                  | 6 Regler gesperrt                       |

Fig. 2.19 Zeitdiagramm Betriebsbereitschaft herstellen – Freigabelogik: Steuerung + DIN

Bei Geräten mit Haltebremse (nur EMCA-EC-...-...-B):

Die Ansteuerung der Haltebremse ist an die Reglerfreigabe gekoppelt (→ Kapitel 2.4.9):

- Bei Erteilen der Reglerfreigabe wird die Haltebremse gelöst.
- Bei Wegnahme der Reglerfreigabe wird die Haltebremse geschlossen.

In diesem Zustand kann die Haltebremse durch das Signal „Brake“ über die Steuerschnittstelle geöffnet werden, z. B. um den Antrieb manuell zu verschieben (→ Beschreibung zum Geräteprofil FHPP).

**Fliegendes Messen**

Wenn Fliegendes Messen aktiv ist, wird bei einem Flankenwechsel am Eingang „Sample“ der aktuelle Positionswert (Ist-Position) gespeichert. Das Gerät hat für fallende und steigende Flanken jeweils einen separaten Speicher. Die Speicher können über den Feldbus durch eine übergeordnete Steuerung gelesen werden.



Informationen zum Auslesen der gemessenen Positionen → Beschreibung zum jeweiligen Geräteprofil:

- Beschreibung Geräteprofil FHPP, EMCA-EC-C-HP-...
- Beschreibung Geräteprofil CiA 402, EMCA-EC-C-CO-...

Für den Eingang „Sample“ sind folgende Funktionsweisen parametrierbar:

<b>Funktionsweisen</b>	<b>Beschreibung</b>
Deaktiviert (Deactivated)	Der Eingang „Sample“ ist inaktiv (Fliegendes Messen ist inaktiv).
Nach dem Auslesen (After read out)	Nach einem Flankenwechsel bleiben die Positionswerte so lange gespeichert, bis sie (per Feldbus) ausgelesen wurden. Alle weiteren Signalflanken vor dem Auslesen werden ignoriert. Erst nach dem Auslesen lässt sich durch einen Flankenwechsel wieder ein neuer Wert speichern.
Sofort (Immediately)	Bei jedem Flankenwechsel werden Positionswerte gespeichert. Nicht gelesene Werte werden überschrieben.

Tab. 2.51 Funktionsweisen des Eingangs „Sample“

Zwischen dem Fliegenden Messen (Signalflanke) bis zur Bereitstellung des Messwerts im Ergebnisregister besteht eine Verzugszeit von typ. 8,4 µs. In dieser Zeit wird bei einem Lesezugriff auf das Ergebnisregister vielleicht noch der alte Wert zurückgegeben.



**Frei konfigurierbarer Digitalausgang**

Der frei konfigurierbare Digitalausgang [X9.2] kann eines der folgenden Signale abbilden:

Gruppe	Funktion	Ausgang liefert ...
–	Ausgang High	... immer High-Pegel.
	Ausgang Low	... immer Low-Pegel.
<b>Bewegung</b> (Motion)	Motion Complete (Istwert)	... High-Pegel, wenn sich der Istwert im Zielfenster des aktuellen Satzes befindet.
	Motion Complete (Sollwert)	... High-Pegel, wenn sich der Sollwert im Zielfenster des aktuellen Satzes befindet.
	Achse in Bewegung	... High-Pegel, wenn sich die Achse bewegt.
	Konstante Drehzahl erreicht	... High-Pegel, wenn die Zielgeschwindigkeit oder die Maximalgeschwindigkeit des aktuellen Satzes erreicht ist.
	Kraftgrenze erreicht	... High-Pegel, wenn die im Satz angegebene Kraftgrenze erreicht ist.
	Stillstandsüberwachung	... High-Pegel, wenn die Meldung „Stillstandsüberwachung“ aktiv ist.
<b>Referenzfahrt</b> (Homing)	Referenzfahrt aktiv	... High-Pegel, wenn eine Referenzfahrt ausgeführt wird.
	Referenzposition gültig	... High-Pegel, wenn Referenzposition gültig ist.
<b>Komparatoren</b> (Comparators)	Positionskomparator	... High-Pegel, wenn der entsprechende Komparator aktiv ist. <sup>1)</sup>
	Geschwindigkeitskomparator	
	Kraftkomparator	
	Zeitkomparator	
<b>Fehler/Warnungen</b> (Errors/ Warnings)	Sammelfehler (Low aktiv)	... Low-Pegel, wenn mindestens ein Fehler gemeldet wird.
	Schleppfehler	... High-Pegel, wenn die entsprechende Meldung aktiv ist. <sup>2)</sup>
	I <sup>2</sup> t-Fehler	
	I <sup>2</sup> t-Warnung	
	Überspannung Last	
	Unterspannung Last	

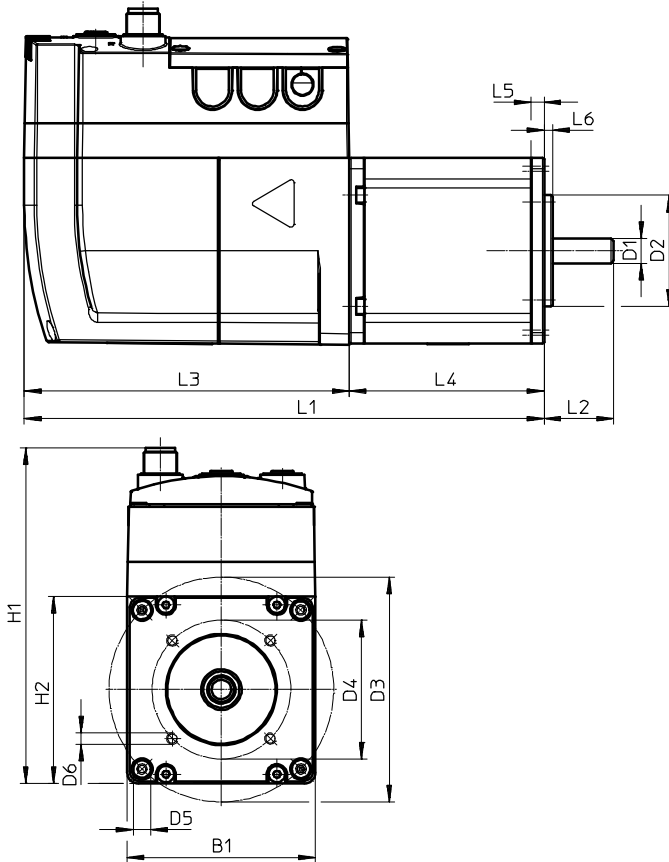
1) detaillierte Informationen zu Komparatoren → Kapitel 2.7.2.

2) Informationen zu Schutzfunktionen → Kapitel 2.7.3.

Tab. 2.52 Funktionen des frei konfigurierbaren Digitalausgangs

### 3 Montage

#### 3.1 Abmessungen EMCA-EC-67-...-CO

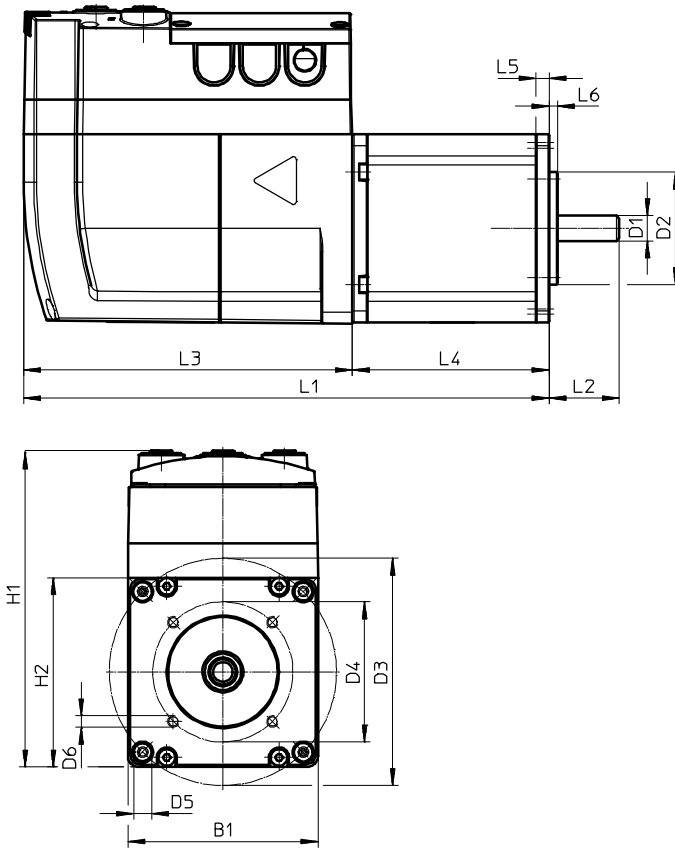


Typ	L1	L2	L3	L4	L5	L6
EMCA-...-S-...	169,9 <sup>+0,8/-1,1</sup>	25 ±0,5	117,2 <sup>-0,3</sup>	52,7 ±0,8	4,7 ±0,3	3 <sup>-0,1</sup>
EMCA-...-M-...	187,4 <sup>+0,8/-1,1</sup>			70,2 ±0,8		

Maß	H1	H2	B1	D1	D2	D3	D4	D5	D6
[mm]	121,1 ±0,5	67	67	∅ 9 <sup>-0,009</sup>	∅ 40 <sup>-0,039</sup>	∅ 81 ±0,2	∅ 50 ±0,2	∅ 6,3 <sup>+0,2</sup>	M4x5

Tab. 3.1 Abmessungen EMCA-EC-67-...-CO – Angaben in [mm]

### 3.2 Abmessungen EMCA-EC-67-...-EC/-EP/-PN



Typ	L1	L2	L3	L4	L5	L6
EMCA-...-S-...	169,9 <sup>+0,8/-1,1</sup>	25 ±0,5	117,2 <sup>-0,3</sup>	52,7 <sup>±0,8</sup>	4,7 <sup>±0,3</sup>	3 <sup>-0,1</sup>
EMCA-...-M-...	187,4 <sup>+0,8/-1,1</sup>			70,2 <sup>±0,8</sup>		

Maß	H1	H2	B1	D1	D2	D3	D4	D5	D6
[mm]	113 ±0,5	67	67	∅ 9 <sup>-0,009</sup>	∅ 40 <sup>-0,039</sup>	∅ 81 ±0,2	∅ 50 ±0,2	∅ 6,3 ±0,2	M4x5

Tab. 3.2 Abmessungen EMCA-EC-67-...-EC/-EP/-PN – Angaben in [mm]

### 3.3 Montage durchführen



#### Vorsicht

Personen- und Sachschäden durch unkontrollierte Bewegungen des Antriebs.

Vor Montage-, Installations- und Wartungsarbeiten:

- Energieversorgungen ausschalten.
- Energieversorgungen gegen versehentliches Wiedereinschalten sichern.



Das Gerät kann im Betrieb sehr heiß werden.

- Ausreichende Wärmeabfuhr sicherstellen, z. B. über einen geeigneten Motorflansch oder den elektromechanischen Antrieb.
- Ausreichende Belüftung sicherstellen.

Das Gerät wird mit Axialbausätzen oder Parallelbausätzen direkt oder mit einem Getriebe an eine Achse montiert. Die Einbaulage ist beliebig.

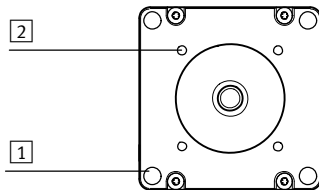


Axialbausätze, Parallelbausätze und Getriebe → [www.festo.com/catalogue](http://www.festo.com/catalogue).

Bei der Montage wird die Welle des Antriebs mit der Welle der Achse über eine Kupplung verbunden (→ Montageanleitungen zum Axial- oder Parallelbausatz). Das Getriebe wird direkt an den Antrieb montiert. Zur Befestigung hat das Gerät einen Befestigungsflansch. Der Befestigungsflansch bietet folgende Möglichkeiten zur Befestigung:

- Befestigung über 4 Durchgangsbohrungen für Schrauben der Größe M6
- Befestigung über 4 Innengewinde der Größe M4 (Einschraubtiefe [mm]: 5)

#### Befestigungsflansch EMCA-EC-67-...



- 1** Durchgangsbohrungen 6,3 mm (4x)      **2** Gewinde M4 x 5 (4x)

Fig. 3.1 Montagelochbild des Befestigungsflanschs

#### Vor der Montage

1. Energieversorgungen ausschalten.
2. Energieversorgungen gegen versehentliches Wiedereinschalten sichern.
3. Welle des Antriebs reinigen. Nur auf trockenen und fettfreien Wellenzapfen greift die Kupplung rutschfrei.

## Montage



### Hinweis

Zu hohe axiale und radiale Kräfte auf die Motorwelle können den Motor beschädigen.

- Maximal zulässige Wellenbelastungen einhalten (→ Technische Daten zum integrierten Motor in Anhang A.1.5).



Montageanleitungen der verwendeten Zusatzkomponenten beachten (z. B. Axialbausatz, Parallelbausatz, Getriebe, Achse). Montageanleitungen der Leitungen bezüglich Biegeradien oder Schleppkettentauglichkeit beachten.

Der Antrieb muss fest und verzugsfrei montiert werden.

1. Läufer oder Ausleger der anzutreibenden Mechanik in eine sichere Lage bewegen.
2. Den EMCA mit der anzutreibenden Mechanik verbinden (→ Montageanleitungen der verwendeten Zusatzkomponente).
3. Befestigungsschrauben (4x) festdrehen. Anziehdrehmoment → Montageanleitungen der verwendeten Zusatzkomponente.

## 4 Installation

### 4.1 Sicherheitshinweise



#### Warnung

Gefahr des elektrischen Schlags bei Spannungsquellen ohne Schutzmaßnahmen.

- Für die elektrische Versorgung ausschließlich PELV-Stromkreise (Protective Extra-Low Voltage) nach EN 60204-1 verwenden.
- Zusätzlich die allgemeinen Anforderungen an PELV-Stromkreise gemäß der EN 60204-1 berücksichtigen.
- Ausschließlich Stromquellen verwenden, die eine sichere elektrische Trennung von Betriebs- und Lastspannung nach EN 60204-1 gewährleisten.



#### Vorsicht

Personen- und Sachschäden durch unkontrollierte Bewegungen des Antriebs.

Vor Montage-, Installations- und Wartungsarbeiten:

- Energieversorgungen ausschalten.
- Energieversorgungen gegen versehentliches Wiedereinschalten sichern.



#### Hinweis

Das Gerät enthält elektrostatisch gefährdete Bauelemente. Elektrostatische Entladungen durch unsachgemäße Handhabung oder fehlende Erdung können die interne Elektronik zerstören.

- Handhabungsvorschriften für elektrostatisch gefährdete Bauelemente beachten.
- Entladen Sie sich vor dem Ein- oder Ausbau von Baugruppen elektrostatisch, zum Schutz der Baugruppen vor Entladung statischer Elektrizität.



#### Hinweis

Sachschaden durch falsche Handhabung beim Demontieren der Steckverbinder.

- Steckverbinder auf der Leiterplatte durch Drücken des Verriegelungshebels entriegeln.
- Beim Abziehen der Steckverbinder am Steckergehäuse ziehen.



#### Hinweis

Lange Signalleitungen reduzieren die Störfestigkeit (EMV).

- Die maximal zulässigen Signalleitungslängen beachten (→ Tab. 4.1).



Das Gerät kann hochfrequente Störungen verursachen, die in einer Wohnumgebung Entstörmaßnahmen erforderlich machen können.

## 4.2 EMV-gerechte Verkabelung



### Erdung:

- Wenn der Motorflansch des Geräts nicht über einen elektromechanischen Antrieb an einem geerdeten Maschinengestell montiert ist, Motorflansch niederimpedant (kurze Leitung mit großem Querschnitt) mit dem Erdpotenzial verbinden.
- Falls eine geschirmte Versorgungsleitung verwendet werden soll, den Kabelschirm auf den Anschluss Funktionserde (Flachstecker) auflegen.

### Verlegung von Leitungen:

- Allgemeine Richtlinien zur EMV-gerechten Installation einhalten, z. B.:
  - Signalleitungen nicht parallel mit Leistungskabeln führen.
  - Erforderliche Mindestabstände zwischen Signalleitungen und Leistungskabeln in Abhängigkeit der Installationsbedingungen einhalten.
  - Kreuzungen mit Leistungskabeln vermeiden oder im 90°-Winkel ausführen.
- Zulässige Leitungslängen beachten (→ Tab. 4.1).

Anschluss	Schnittstelle	Leitungslänge [m]	Schirmung
[X1]	Ethernet-Schnittstelle	max. 100 <sup>1)</sup>	– geschirmte Kupfer-Verbindungsleitung, 4-adrig; Ethernet-Twisted-Pair-Kabel (→ Tab. 4.4)
[X2]	EMCA-...-CO: CAN IN	≤ 40 bei 1 Mbit/s <sup>2)</sup>	– geschirmt <sup>3)</sup>
	EMCA-...-EC/-EP/PN: IN	≤ 100	
[X3]	EMCA-...-CO: CAN OUT	≤ 40 bei 1 Mbit/s <sup>2)</sup>	
	EMCA-...-EC/-EP/PN: OUT	≤ 100	
[X4]	Spannungsversorgung	≤ 30	– ungeschirmt – Optional kann eine geschirmte Leitung verwendet werden. In diesem Fall kann der Kabelschirm geräteseitig an den Flachstecker angeschlossen werden (→ Tab. 4.13).
[X5]	Bremswiderstand	≤ 3	– ungeschirmt
[X6]	STO-Schnittstelle	≤ 30	
[X7]	End-/Referenzschalter	≤ 3	
[X8]			
[X9]	I/O-Schnittstelle	≤ 30	
[X10]	Externe Batterie	≤ 3	

1) zwischen den Netzwerk-Teilnehmern

2) Die zulässige Gesamtleitungslänge des Feldbusses bei einer Bitrate von 1 Mbit/s. Die Angaben in der Dokumentation des Steuerungssystems oder Bus-Interface berücksichtigen.

3) Kabelspezifikationen → Beschreibung zum jeweiligen Geräteprofil

Tab. 4.1 Informationen zur EMV-gerechten Verkabelung

### 4.3 Parametrierschnittstelle [X1]

Die Parametrierschnittstelle (Ethernet-Schnittstelle) auf der Oberseite der Anschlussbox ermöglicht den Anschluss an einen PC oder ein Netzwerk.



**Hinweis**

Unberechtigte Zugriffe auf das Gerät können Schäden oder Fehlfunktionen verursachen.

Beim Anschluss des Geräts an ein Netzwerk:

- Netzwerk vor unberechtigten Zugriffen schützen.

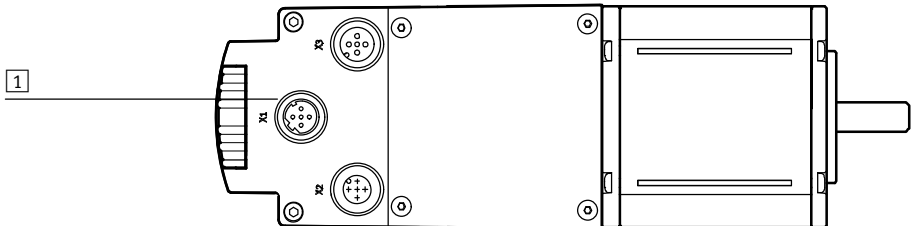
Maßnahmen zum Schutz des Netzwerks sind z. B.:

- Firewall
- Intrusion Prevention System (IPS)
- Netzwerk-Segmentierung
- Virtuelles LAN (VLAN)
- Virtual Private Network (VPN)
- Sicherheit auf physikalischer Zugangsebene (Port Security)

Weitere Hinweise → Richtlinien und Normen zur Sicherheit in der Informationstechnik, z. B. IEC 62443, ISO/IEC 27001.

Anschluss	Ausführung
[X1] am Gerät	Buchse M12, 5-polig, D-codiert
Gegenstecker	Stecker M12, 4- oder 5-polig , D-codiert

Tab. 4.2 Ausführung des Anschlusses [X1]



1 Ethernet-Schnittstelle [X1]

[X1]	Pin	Bezeichnung	Beschreibung
	1	TD+	Sendedaten +
	2	RD+	Empfangsdaten +
	3	TD-	Sendedaten –
	4	RD-	Empfangsdaten –
	5	–	nicht verbunden
Gehäuse		Shield/FE	Schirm/Funktionserde

Tab. 4.3 Anschluss Parametrierschnittstelle [X1] (Ethernet)



**Anschließen der Parametrierschnittstelle (Ethernet)**

Empfehlung: Verbindungsleitung NEBC-D12G4-... von Festo verwenden.

- EMCA über einen Hub/Switch mit dem Netzwerk oder direkt mit dem PC verbinden. Leitungsspezifikation beachten.

Merkmale		Leitungsspezifikation
Kabeltyp		Ethernet-Twisted-Pair-Kabel, geschirmt (Shielded Twisted Pair/STP)
Übertragungsklasse		Kategorie Cat 5 oder höher
Kabeldurchmesser	[mm]	> 6
Leiterquerschnitt	[mm <sup>2</sup> ]	0,14 ... 0,75 (22 AWG) <sup>1)</sup>
Verbindungslänge	[m]	max. 100

1) erforderlich für max. Verbindungslänge zwischen Netzwerk-Teilnehmern: 22 AWG

Tab. 4.4 Leitungsspezifikation für die Parametrierschnittstelle [X1]

## 4.4 Steuerschnittstelle [X2], [X3]

### 4.4.1 Steuerschnittstelle EMCA-...-CO (CANopen)

EMCA-...-CO hat eine CAN-Schnittstelle mit separaten Anschlüssen für die ankommende und die weiterführende Busleitung.

- [X2]: Busanschluss CAN IN für die ankommende Leitung
- [X3]: Busanschluss CAN OUT für die weiterführende Leitung.

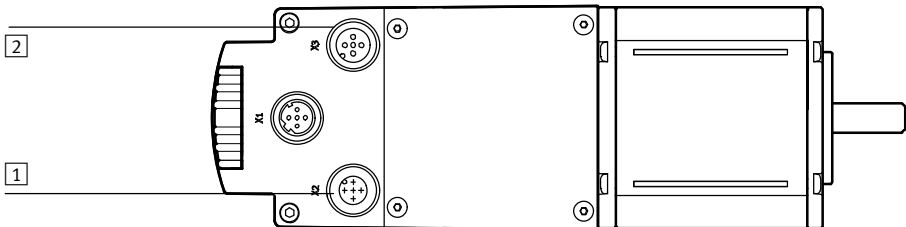


Detaillierte Informationen zum Anschluss des Geräts an den Feldbus sowie die erforderlichen Kabelspezifikationen → Beschreibung zum jeweiligen Geräteprofil:

- Beschreibung Geräteprofil FHPP, EMCA-EC-C-HP-...
- Beschreibung Geräteprofil CiA 402, EMCA-EC-C-CO-...

Anschluss	Ausführung
[X2] am Gerät (CAN IN)	Stecker M12, 5-polig, A-codiert
Gegenstecker (CAN IN)	Buchse M12, 5-polig, A-codiert
[X3] am Gerät (CAN OUT)	Buchse M12, 5-polig, A-codiert
Gegenstecker (CAN OUT)	Stecker M12, 5-polig, A-codiert

Tab. 4.5 Ausführung der Anschlüsse [X2] und [X3] (nur EMCA-...-CO)

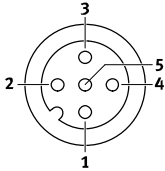


1 CAN IN [X2] (ankommende Leitung)

2 CAN OUT [X3] (weiterführende Leitung)

[X2] – CAN IN	Pin	Bezeichnung	Beschreibung
	1	CAN_SHLD	Schirm, kapazitive Verbindung zum Gehäuse
	2	NC	nicht belegt
	3	CAN_GND	Masse (Bezugspotenzial für CAN-Signale)
	4	CAN_H	Positives CAN-Signal (Dominant High)
	5	CAN_L	Negatives CAN-Signal (Dominant Low)
Gehäuse		Shield/FE	Schirm/Funktionserde (Shield/Functional Earth)

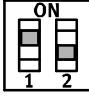
Tab. 4.6 Anschluss [X2] CAN IN (nur EMCA-...-CO)

[X3] – CAN OUT	Pin	Bezeichnung	Beschreibung
	1	CAN_SHLD	Schirm, kapazitive Verbindung zum Gehäuse
	2	NC	nicht belegt
	3	CAN_GND	Masse (Bezugspotenzial für CAN-Signale)
	4	CAN_H	Positives CAN-Signal (Dominant High)
	5	CAN_L	Negatives CAN-Signal (Dominant Low)
Gehäuse		Shield/FE	Schirm/Funktionserde (Shield/Functional Earth)

Tab. 4.7 Anschluss [X3] CAN OUT (nur EMCA-...-CO)

### Abschlusswiderstand für CAN-Bus

Das Gerät ist mit einem Abschlusswiderstand für den CAN-Bus ausgestattet. Der Abschlusswiderstand lässt sich mit dem DIP-Schalter S1.1 (→ Fig. 2.5, [3]) ein- oder ausschalten.

DIP-Schalter	Funktion	
	S1.1	Abschlusswiderstand (120 Ω); ON = EIN, OFF = AUS
	S1.2	reserviert (ohne Funktion)

Tab. 4.8 Abschlusswiderstand (nur EMCA-...-CO)



- Weitere Informationen → Beschreibung zum jeweiligen Geräteprofil:
- Beschreibung Geräteprofil FHPP, EMCA-EC-C-HP-...
  - Beschreibung Geräteprofil CiA 402, EMCA-EC-C-CO-...

### 4.4.2 Steuerschnittstelle EMCA-...-EC/-EP/-PN (EtherCAT, EtherNet/IP, PROFINET)

EMCA-...-EC/-EP/-PN hat eine Schnittstelle mit separaten Anschlüssen für Port 1 und Port 2.

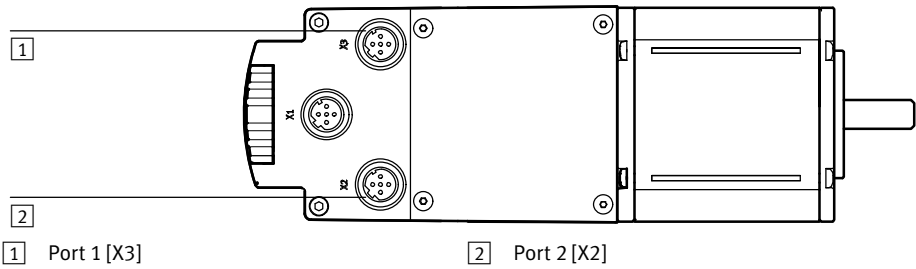
- [X2]: Port 2
- [X3]: Port 1



- Detaillierte Informationen zum Anschluss des Geräts an ein Netzwerk sowie die erforderlichen Kabelspezifikationen → Beschreibung zum jeweiligen Geräteprofil:
- Beschreibung Geräteprofil FHPP, EMCA-EC-C-HP-...
  - Beschreibung Geräteprofil CiA 402, EMCA-EC-C-CO-...

Anschluss	Ausführung
[X2] am Gerät (Port 2)	Buchse M12, 5-polig, D-codiert
[X3] am Gerät (Port 1)	
Gegenstecker	Stecker M12, 5-polig, D-codiert

Tab. 4.9 Ausführung der Anschlüsse [X2] und [X3] (nur EMCA-...-EC/-EP/-PN)



[X2], [X3]	Pin	Bezeichnung	Beschreibung
	1	TD+	Sendedaten +
	2	RD+	Empfangsdaten +
	3	TD-	Sendedaten -
	4	RD-	Empfangsdaten -
	5	nc	nicht verbunden
Gehäuse		Shield/FE	Schirm/Funktionserde

Tab. 4.10 Anschluss [X2], [X3] – Buchse M12, 5-polig, D-codiert (nur EMCA-....-EC/-EP/-PN)

#### 4.5 Anschluss der Steckverbinder [X4] ... [X10]

Die Anschlüsse [X4] bis [X10] sind als Steckverbinder ausgeführt und befinden sich im Inneren der Anschlussbox. Die folgende Tabelle gibt eine Übersicht über die jeweiligen Kabelspezifikationen.

<b>Übersicht Kabelspezifikationen<sup>1)2)</sup></b>						
Anschluss	[X4]	[X5]	[X6]	[X7], [X8]	[X9]	[X10]
	Spannungsversorgung	Bremswiderstand	STO (Safe torque off)	End-/Referenzschalter	I/O-Schnittstelle	externe Batterie
Hersteller <sup>3)</sup>	JST		Tyco Electronics AMP			JST
Steckverbinder	B2P-VH-FB-B-C	B2P-VH-FB-B	3-794636-6	2-1445053-3	3-794636-6	B2B-ZR-SM4-TF
Gegenstecker	VHR-2N-BK (schwarz)	VHR-2N (weiß)	794617-6	1445022-3	794617-6	ZHR-2
Crimpkontakt	SVH-41T-P1.1		AWG24 ... AWG20: – 794606-1 (Streifen) – 794610-1 (lose) AWG30 ... AWG26: – 794607-1 (Streifen) – 794611-1 (lose)			SZH-002T-P0,5
Crimpzange	WC-930 oder YC-930R		91501-1 (AWG24 ... AWG20) 91502-1 (AWG30 ... AWG26)			YRS-491, WC-491 oder WC-ZH2632
Abisolierlänge	aktuelle Vorgaben/Crimp-Anleitungen der Hersteller der Steckverbinder beachten!					
Durchmesser des Kabel-Isolationsmantels [mm]	1,7 ... 3		0,89 ... 1,53			0,8 ... 1,1
Leiterquerschnitt [mm <sup>2</sup> ]	0,5 ... 1,25 (AWG20 ... AWG16)		0,2 ... 0,5 (AWG24 ... AWG20) 0,05 ... 0,12 (AWG30 ... AWG26)			0,08 ... 0,13 (AWG28 ... AWG26)
Kabelaußendurchmesser	Im Lieferumfang sind Dichtelemente für folgende Kabeldurchmesser enthalten: 2,9 ... 3,0 mm, 6,5 ... 7,1 mm, 9,1 ... 9,6 mm					
Leitungstyp	ungeschirmt <sup>4)</sup>	ungeschirmt				

1) enthält Angaben von Herstellern der Steckverbinder und Crimpkontakte zum Zeitpunkt der Dokumentationsfreigabe

2) Aktuelle Vorgaben/Crimp-Anleitungen der genannten Hersteller beachten!

3) Hersteller der Steckverbinder, Gegenstecker und Crimpkontakte

4) optional: geschirmt (→ Tab. 4.1)

Tab. 4.11 Übersicht Kabelspezifikationen

## Verbindungsleitungen



Beim Herstellen der Verbindungsleitungen die aktuellen Vorgaben/Crimp-Anleitungen der genannten Hersteller beachten (→ Tab. 4.11).

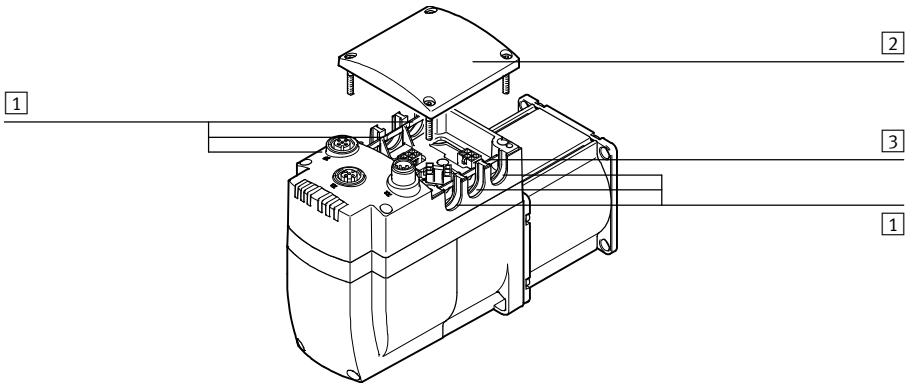


Empfehlung: Verbindungsleitung NEBM-... von Festo verwenden (→ [www.festo.com/catalogue](http://www.festo.com/catalogue)).

Vor dem Anschluss der Steckverbinder alle erforderlichen Verbindungsleitungen konfektionieren.

1. Kabelenden abisolieren und Crimpkontakte anbringen (→ Crimp-Anleitung/Vorgaben der jeweiligen Hersteller).
2. Kabelenden mit Crimpkontakten in den richtigen Stecker schieben, bis die Kabelenden richtig einrasten (Pin-Belegung → Kapitel 4.5.1 bis 4.5.5).

Die Leitungsdurchführungen befinden sich an 2 Seiten der Anschlussbox. Die Leitungen können damit an 2 Seiten durchgeführt werden – abhängig von den Platzverhältnissen vor Ort. Zur Sicherstellung der IP-Schutzart des Geräts sind Dichteinsätze für jede Leitungsdurchführungen erforderlich (→ Fig. 4.1, **1**).



- |  |   |
|--|---|
| <p><b>1</b> Leitungsdurchführung (1 Dichteinsatz je Leitungsdurchführung erforderlich)</p> | <p><b>2</b> Deckel der Anschlussbox</p> <p><b>3</b> Kunststoffsteg (1x je Leitungsdurchführung)</p> |
|--|---|

Fig. 4.1 Leitungsdurchführungen der Anschlussbox

Ein Dichteinsatz-Sortiment mit folgenden Dichteinsätzen ist Bestandteil des Lieferumfangs:

- Blinddichtungen
- Dichteinsätze für Leitungen mit Außendurchmesser 2,9 ... 3,1 mm
- Dichteinsätze für Leitungen mit Außendurchmesser 6,1 ... 7,1 mm
- Dichteinsätze für Leitungen mit Außendurchmesser 8,5 ... 9,6 mm

Das Dichteinsatz-Sortiment ist auch als Zubehör erhältlich (→ [www.festo.com/catalogue](http://www.festo.com/catalogue)).

### Anschließen der internen Steckverbinder

Zur elektrischen Installation muss der Deckel der Anschlussbox demontiert sein.

Vor der Demontage des Deckels:

1. Spannungsversorgung abschalten.
2. Gegen Wiedereinschalten sichern.



#### Hinweis

Der EMCA enthält elektrostatisch gefährdete Bauelemente. Elektrostatische Entladungen durch unsachgemäße Handhabung oder fehlende Erdung können die interne Elektronik zerstören.

- Handhabungsvorschriften für elektrostatisch gefährdete Bauelemente beachten.
- Entladen Sie sich vor dem Ein- oder Ausbau von Baugruppen elektrostatisch, zum Schutz der Baugruppen vor Entladung statischer Elektrizität.



Zur elektrischen Installation:

Bei der Montage von Dichteinsätzen und Deckel auf saubere Dichtungen achten.

1. Falls der Deckel der Anschlussbox bereits montiert ist, den Deckel mit einem Innensechskantschlüssel (Schlüsselweite (SW) 2,5 mm) lösen und Deckel vorsichtig abnehmen.
2. Dichteinsätze um die Leitung legen.
3. Kunststoffstege der Leitungsdurchführungen mit einer Zange ausbrechen (→ Fig. 4.1, [3](#)).
4. Leitung mit Dichteinsatz in die jeweilige Leitungsdurchführung einschieben – abhängig von den Platzverhältnissen vor Ort.
5. Leitungen korrekt anschließen (Pin-Belegung → Kapitel 4.5.1 bis 4.5.5).
6. Alle Stecker einstecken, bis die Stecker einrasten.  
Um Steckverbinder auf der Leiterplatte zu lösen:
  - Steckverbinder durch Drücken des Verriegelungshebels entriegeln und beim Abziehen am Steckergehäuse ziehen.
7. Nicht genutzte Leitungsdurchführungen mit Blindedichtungen verschließen.
8. Deckel der Anschlussbox lagerichtig aufsetzen. Auf den korrekten Sitz der Dichtung achten.
9. Deckel mit den 4 beiliegenden Schrauben festschrauben – Anziehdrehmoment 1,5 Nm.

4.5.1 Spannungsversorgung [X4]

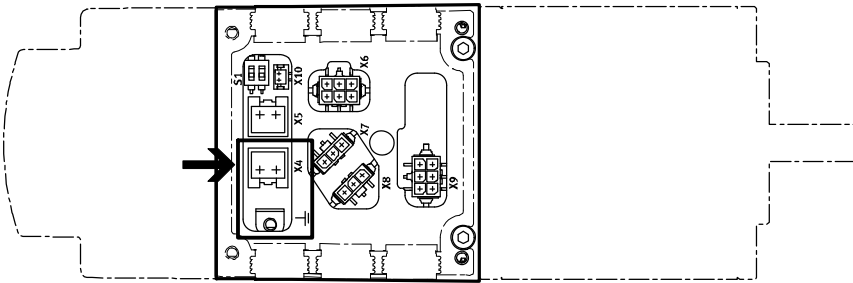


**Warnung**

Gefahr des elektrischen Schlags bei Spannungsquellen ohne Schutzmaßnahmen.

- Für die elektrische Versorgung ausschließlich PELV-Stromkreise (Protective Extra-Low Voltage) nach EN 60204-1 verwenden.
- Zusätzlich die allgemeinen Anforderungen an PELV-Stromkreise gemäß der EN 60204-1 berücksichtigen.
- Ausschließlich Stromquellen verwenden, die eine sichere elektrische Trennung von Betriebs- und Lastspannung nach EN 60204-1 gewährleisten.

Durch die Verwendung von PELV-Stromkreisen wird der Schutz gegen elektrischen Schlag (Schutz gegen direktes und indirektes Berühren) nach EN 60204-1 sichergestellt (Elektrische Ausrüstung von Maschinen, Allgemeine Anforderungen). Ein im System verwendetes 24-V-Netzteil muss den Anforderungen der EN 60204-1 für Gleichstromversorgungen genügen (Verhalten bei Spannungsunterbrechungen etc.).



[X4]	Pin	Beschreibung
	1	+24 V DC Spannungsversorgung (Logik- und Lastspannung) 19,2 V DC ... 28,8 V DC
	2	0 V GND, Bezugspotenzial

Tab. 4.12 Pin-Belegung Spannungsversorgung [X4]

Falls eine geschirmte Versorgungsleitung verwendet werden soll, kann der Kabelschirm auf den Anschluss Funktionserde (Flachstecker) aufgelegt werden.

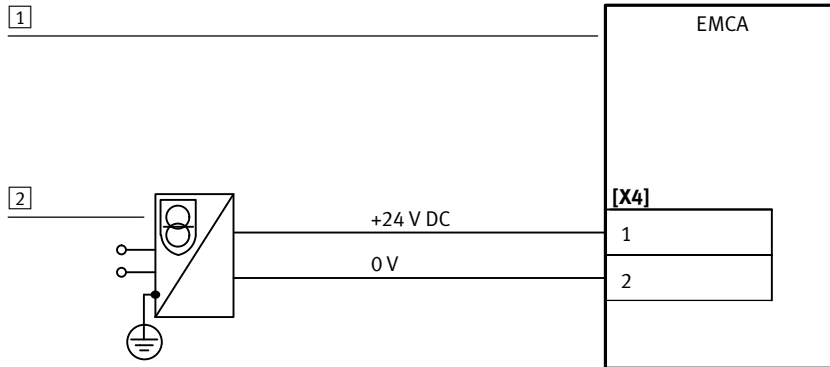
Flachstecker	Pin	Beschreibung
	- FE	optionaler Anschluss für den Kabelschirm, falls eine geschirmte Versorgungsleitung verwendet werden soll  Gegenstecker: Flachsteckerhülse (6,3 x 0,8 mm <sup>2</sup> )

Tab. 4.13 Flachstecker (FE) – optional



### Anschluss an die Versorgungsspannung

- Stellen Sie vor dem Anschließen sicher, dass die Spannungsversorgung ausgeschaltet ist.



1 Integrierter Antrieb EMCA

2 Netzteil 24 V DC

Fig. 4.2 Anschluss an die Versorgungsspannung

### 4.5.2 Bremswiderstand [X5]

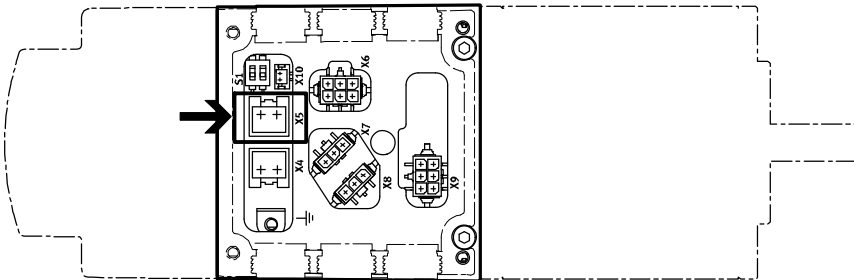
Der Antrieb des EMCA speist beim Bremsen oder bei Fremderregung Energie in den Zwischenkreis des Geräts zurück. Überschüssige Energie muss durch einen extern anzuschließenden Bremswiderstand aufgenommen und in Wärmeenergie umgewandelt werden, um unzulässig hohe Spannungen zu vermeiden. Ein interner Bremswiderstand ist **nicht** vorhanden (→ Tab. 2.43).



#### Hinweis

Durch Rückspeisung von Energie in den Zwischenkreis des Geräts können unzulässig hohe Spannungen entstehen. Dies kann das Gerät beschädigen und Fehlfunktionen verursachen.

- Einen Bremswiderstand anschließen, der auf die auftretenden Bremsleistungen in der gewünschten Applikation abgestimmt ist.



[X5]	Pin	Beschreibung	
	1	ZK+	Anschluss für den externen Bremswiderstand $R_{BR}$ 6 $\Omega$
	2	BR-CH	

Tab. 4.14 Pin-Belegung Bremswiderstand [X5]

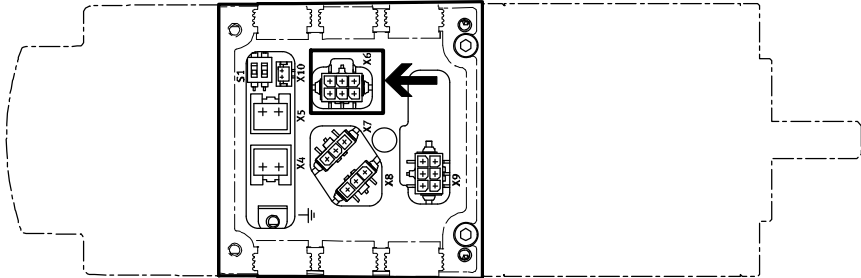


Geeignet ist der Bremswiderstand CACR-LE2-6-W60 von Festo (6  $\Omega$ /60 W).

4.5.3 **STO-Schnittstelle [X6]**



Die Sicherheitsfunktion STO (Safe torque off) ist im Dokument EMCA-EC-S1-... detailliert beschrieben. Die Sicherheitsfunktion STO darf ausschließlich in der dort beschriebenen Weise verwendet werden.



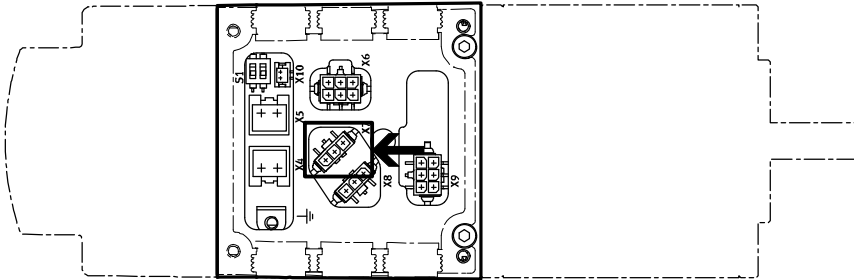
[X6]	Pin	Bezeichnung	Beschreibung
	1	NC1	Rückmeldekontakt: – potenzialfrei – niederohmig, wenn die STO-Funktion 2-kanalig angefordert und aktiviert wurde.
	2	NC2	
	3	+24 V DC LOGIC OUT	Ausgang Logikspannung (von [X4]), Bezugspotenzial (0 V) ist Pin [X6.6] bzw. [X4.2] (intern gebrückt) <b>Nicht überlastfest! Max. 100 mA zulässig.</b>
	4	STO 1	Steuereingänge für STO-Funktion <sup>1)</sup>
	5	STO 2	
	6	GND	Bezugspotenzial 0 V

1) Im Webserver dem Basic IO Interface zugeordnet (→ Webserver).

Tab. 4.15 Pin-Belegung STO-Schnittstelle (Safe torque off) [X6]

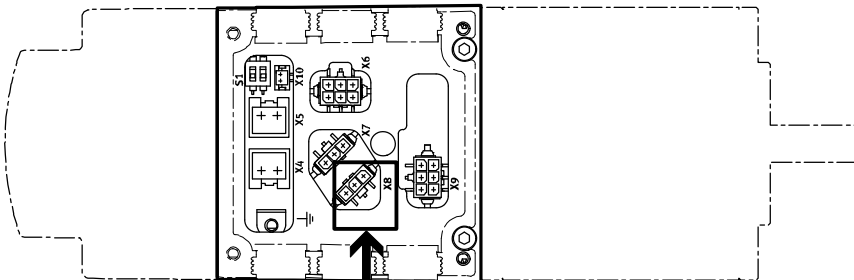
#### 4.5.4 End- oder Referenzschalter [X7] , [X8]

Die Anschlüsse [X7] und [X8] ermöglichen den Anschluss 3-poliger End- oder Referenzschalter (→ Tab. 4.16 und Tab. 4.17). Dadurch lassen sich je Gerät maximal entweder 2 Endschalter oder 1 Endschalter und 1 Referenzschalter anschließen.



[X7]	Pin	Beschreibung
	1	+24 V DC Spannungsausgang 24 V zur Versorgung des Referenz- oder Endschalters 1 (konfigurierbar mit FCT, nicht kurzschluss-sicher)
	2	Schalter 1 Signaleingang für Referenzschalter oder Endschalter 1
	3	GND Bezugspotenzial 0V

Tab. 4.16 Pin-Belegung Referenz- oder Endschalter 1 [X7]

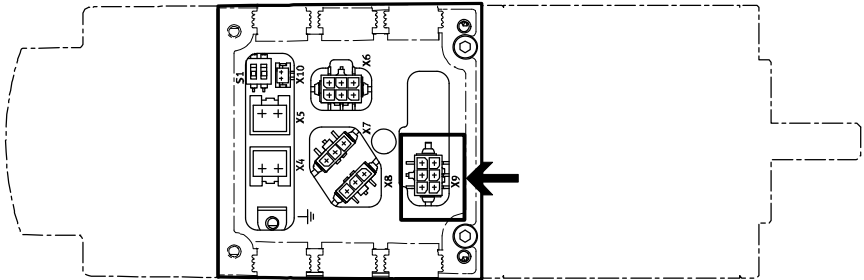


[X8]	Pin	Beschreibung
	1	+24 V DC Spannungsausgang 24 V zur Versorgung des Referenz- oder Endschalters 2 (konfigurierbar mit FCT, nicht kurzschluss-sicher)
	2	Schalter 2 Signaleingang für Referenzschalter oder Endschalter 2
	3	GND Bezugspotenzial 0V

Tab. 4.17 Pin-Belegung Referenz- oder Endschalter 2 [X8]

### 4.5.5 I/O-Schnittstelle [X9]

Die weiteren digitalen I/Os sind auf Anschluss [X9] zusammengefasst.



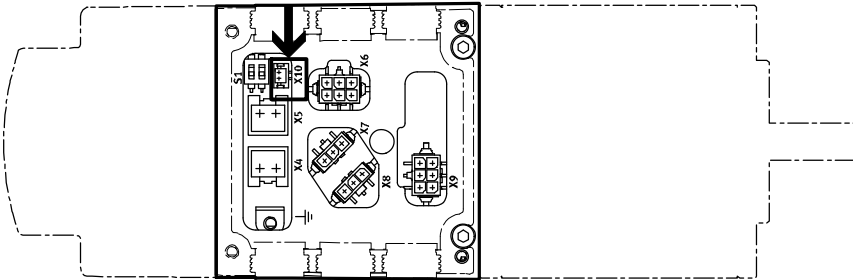
[X9]	Pin	Typ <sup>1)</sup>	Name	Beschreibung
	1	DOUT	Bereit	signalisiert die Betriebsbereitschaft
	2	DOUT	konfigurierbar	Ausgangsverhalten konfigurierbar mit FCT
	3	-	+24 V DC	Ausgang 24 V DC, durchgeschleift von [X4.1]
	4	DIN	Freigabe	Regler freigeben/sperrern
	5	DIN	Sample	Signal zum Speichern der Ist-Position (Fliegendes Messen)
	6	-	GND	Bezugspotenzial 0 V

1) DIN = digitaler Eingang; DOUT = digitaler Ausgang

Tab. 4.18 Pin-Belegung der I/O-Schnittstelle (PNP-Logik)

### 4.5.6 Externe Batterie [X10]

Bei Geräten mit Multi-Turn-Absolutmesssystem (EMCA-EC-...-1TM) werden bei abgeschalteter Versorgungsspannung Positionsänderungen im vollständig aufgeladenen Zustand bis zu 7 Tage erfasst. Die Dauer lässt sich durch Anschluss der Batteriebox EADA-A-9 auf bis zu 6 Monate verlängern (→ Tab. 2.7).



[X10]	Pin	Beschreibung
	1	Batterie +
	2	Batterie - (GND)
Anschluss für die externe Batteriebox EADA-A-9		

Tab. 4.19 Pin-Belegung Anschluss für die externe Batterie [X10] (nur EMCA-EC-...-1TM)



Geeignet ist die Batteriebox EADA-A-9 von Festo.

## 4.6 Anforderungen zur Sicherstellung der IP-Schutzart

- Nur Verbindungstechnik mit entsprechender IP-Schutzart verwenden (→ [www.festo.com/catalogue](http://www.festo.com/catalogue)).
- Ungenutzte Anschlüsse mit Abdeckkappen verschließen. Dabei auf saubere Dichtungen achten! Die M12-Anschlüsse des Geräts sind mit O-Ringen ausgestattet, welche die in den Technischen Daten genannte IP-Schutzart in Verbindung mit folgenden Abdeckkappen sicherstellen (im Lieferumfang enthalten):
  - Anschluss [X1] und [X3]: Abdeckkappe ISK-M12
  - Anschluss [X2]: Schutzkappe M12, Stift
- Zum Anschluss der Steckverbinder (Anschluss [X4] bis [X10]) nur Kabel mit geeignetem Außendurchmesser und kreisrundem Querschnitt nutzen, damit die Dichteinsätze richtig abdichten.
- Leitungsdurchführungen der Anschlussbox mit beiliegenden Dichteinsätzen verschließen. Dabei auf saubere Dichtungen und Leitungen achten! Beschädigte Dichteinsätze ersetzen.



Aktuelle Informationen zum Zubehör → [www.festo.com/catalogue](http://www.festo.com/catalogue).

## 5 Inbetriebnahme

### 5.1 Hinweise zur Inbetriebnahme



#### Vorsicht

Schnell rotierende Motorwelle mit hohem Drehmoment.

Berühren der Motorwelle kann Verbrennungen und Abschürfungen verursachen.

- Sicherstellen, dass die rotierende Motorwelle und daran angebrachte Komponenten nicht berührt werden können.



#### Warnung

Schnell rotierende Motorwelle mit hohem Drehmoment.

Kleidungsstücke, Schmuck und Haare können von der Welle erfasst und aufgewickelt werden. Dadurch können Personen verletzt werden.

- Sicherstellen, dass Kleidungsstücke, Schmuck oder Haare von der rotierenden Motorwelle **nicht** erfasst werden können.
- Für eng anliegende Kleidung sorgen.
- Bei langen Haaren Haarnetz tragen.



#### Warnung

Verbrennungsgefahr an heißen Gehäuseoberflächen.

Berühren des Motorgehäuses kann Verbrennungen verursachen. Dadurch können Personen erschrecken und unkontrolliert reagieren. Dies kann weitere Folgeschäden verursachen.

- Sicherstellen, dass unbewusstes Berühren nicht möglich ist.
- Bedien- und Wartungspersonal auf die möglichen Gefährdungen hinweisen.



### 5.2 FCT (Festo Configuration Tool)



Die folgenden Seiten beschreiben nur die ersten Schritte in FCT. Alle weiteren Schritte gemäß den Anleitungen im integrierten FCT-Hilfesystem durchführen.

#### 5.2.1 FCT installieren



#### Hinweis

Das FCT-PlugIn EMCA V 1.0.0 unterstützt Geräte ab Firmware-Version V 1.0.x.

- Bei neueren Firmware-Versionen prüfen, ob hierfür ein aktualisiertes PlugIn verfügbar ist (→ [www.festo.com/sp](http://www.festo.com/sp)).





**Hinweis**

Für die Installation des FCT sind Windows-Administratorrechte erforderlich.

Das FCT wird mit einem Installationsprogramm auf Ihrem PC installiert.

1. Vor der Installation alle Programme schließen.
2. Installationsprogramm starten (Setup\_EMCA...exe).
3. Den Anweisungen des FCT-Assistenten folgen.

**5.2.2 FCT starten**

FCT wie folgt starten:

- Doppelklick auf das FCT-Icon auf dem Desktop
- oder im Windows Startmenü folgenden Menü-Pfad wählen:  
[Programme][Festo Software][Festo Configuration Tool].

Um eine Verbindung mit dem Gerät herstellen zu können, muss im FCT ein Projekt angelegt oder ein Projekt geöffnet werden.

**5.2.3 Hinweise zur Inbetriebnahme mit FCT**

**FCT-Framework**

Informationen zum Arbeiten mit Projekten und zum Einfügen eines Geräts in ein Projekt → Hilfe zum FCT-Framework (Befehl [Hilfe][Inhalt FCT allgemein]).

**PlugIn EMCA**

Das PlugIn EMCA für das FCT unterstützt die Durchführung aller notwendigen Schritte für die Inbetriebnahme des Geräts. Die notwendigen Parametrierungen können am PC offline durchgeführt und später in das Gerät übertragen werden. Dies ermöglicht die Vorbereitung der eigentlichen Inbetriebnahme, z. B. im Konstruktionsbüro bei der Projektierung einer Anlage.

**FCT-Hilfe**

Detaillierte Informationen zu Konfiguration, Parametrierung und Inbetriebnahme → PlugIn-Hilfe.

- Befehl [Hilfe][Inhalt installierter PlugIns][Festo][EMCA]

Außerdem enthält die FCT-Hilfe Informationen über mögliche Inbetriebnahme-Szenarien und die Erstinbetriebnahme.

**Gedruckte Informationen**

- Mit der Schaltfläche „Drucken“ des Hilfefensters lassen sich einzelne Seiten der FCT-Hilfe oder alle Seiten eines Buches aus dem Inhaltsverzeichnis drucken.
- In folgenden Verzeichnissen stehen vorbereitete Druckversion der Hilfe im PDF-Format zur Verfügung:

Druckversion	Verzeichnis	Dateiname
FCT-Hilfe (Framework)	...(FCT-Installationsverzeichnis)\Help\	FCT_de.pdf
PlugIn-Hilfe (EMCA)	...(FCT-Installationsverzeichnis)\HardwareFamilies\ Festo\EMCA\V...\Help\	EMCA_de.pdf



Zum Betrachten und Ausdrucken von PDF-Dateien wird Adobe Reader empfohlen.

### **Firmware laden**

Das Festo Configuration Tool (FCT) ermöglicht die Aktualisierung der Firmware des Geräts.



Festo stellt neue Firmware-Versionen im Internet über das Support Portal zur Verfügung (➔ [www.festo.com/sp](http://www.festo.com/sp)).

- Bei der Suche nach Firmware als Suchtext die Teilenummer oder den Bestellcode des Produkts eingeben (➔ Produktbeschriftung des Geräts).

Beim Laden der Firmware mit dem FCT werden zunächst nur Identifikationsdaten an das Gerät übertragen. Das Gerät prüft, ob die Firmware kompatibel ist.

Wenn die Firmware nicht kompatibel ist, wird der Ladevorgang abgebrochen und eine entsprechende Fehlermeldung erzeugt. Wenn die Firmware mit dem Gerät kompatibel ist, wird die Firmware ins Gerät übertragen. Wenn die Firmware fehlerfrei übertragen wurde, startet das Gerät automatisch neu und lädt die heruntergeladene Firmware.

### **Werkseinstellung wiederherstellen**

FCT ermöglicht es, die Werkseinstellung des Geräts wiederherzustellen. Dabei werden alle Parameter gelöscht und die Voreinstellungen ab Werk wiederhergestellt. Nur die IP-Konfiguration bleibt zunächst noch bis zum nächsten Neustart des Geräts unverändert.

Bereits vorgenommene Firmware-Aktualisierungen werden jedoch **nicht** wieder rückgängig gemacht. Die ab Werk ausgelieferte Firmware kann jedoch mit FCT erneut in ein Gerät geladen werden (➔ FCT, Befehl [Komponente][Firmware Download]).

### 5.3 Netzwerkanbindung über Ethernet



#### Hinweis

Im Auslieferungszustand ist der integrierte DHCP-Server (Dynamic Host Configuration Protocol) aktiv.

Wenn ein anderer DHCP-Server im Netzwerk aktiv ist, das Gerät **nicht** sofort ans Netzwerk anschließen. 2 aktive DHCP-Server in einem Netzwerk können zu Netzwerkstörungen führen.



Die Werkseinstellung (DHCP-Server aktiv) eignet sich typisch nicht für den Netzwerkbetrieb! Dort ist meistens schon ein DHCP-Server vorhanden! Mit FCT lässt sich die IP-Konfiguration des Geräts einstellen.

<b>Aktiver DHCP-Server (Werkseinstellung)</b>	
DHCP-Server	aktiv
IP-Adresse	192.168.178.1
Subnetzmaske	255.255.255.0
Gateway	– (ein Gateway wird nicht vergeben)

Tab. 5.1 Aktiver DHCP-Server (Werkseinstellung)

Die Kommunikation des Geräts mit einem angeschlossenen PC erfolgt über das TCP/IPv4-Protokoll. Um eine Verbindung über die Ethernet-Schnittstelle herstellen zu können, muss die IP-Konfiguration des Geräts zur Konfiguration des PCs passen.

- Bei der Erstinbetriebnahme das Gerät direkt mit dem PC verbinden, da ab Werk der DHCP-Server des Geräts aktiv ist (→ Kapitel 2.8.1).



Empfehlung: Die Verbindungsleitung NEBC-D12G4... von Festo verwenden (Zubehör → [www.festo.com/catalogue](http://www.festo.com/catalogue)).

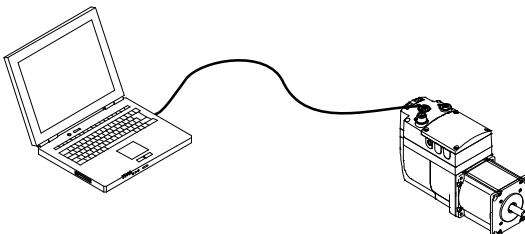


Fig. 5.1 Erstinbetriebnahme über Punkt-zu-Punkt-Verbindung

Der DHCP-Server ermöglicht eine Punkt-zu-Punkt-Verbindung zwischen dem Gerät und einem einzelnen als DHCP-Client konfigurierten PC. Die verwendete Ethernet-Schnittstelle des PCs muss folgende (Standard-)Einstellungen haben → Windows-Systemsteuerung:

- „IP-Adresse automatisch beziehen“
- „DNS-Serveradresse automatisch beziehen“

Falls die Ethernet-Schnittstelle des PCs so eingestellt ist, weist der DHCP-Server des Geräts dem PC eine geeignete IP-Adresse zu.

Der DHCP-Server des Geräts ist nicht dafür vorgesehen, Netzwerke mit IP-Adressen zu versorgen. Der DHCP-Server vergibt folgende IP-Konfigurationen:

- IP-Adressen aus folgendem Bereich: 192.168.178.110 ... 192.168.178.209
- Subnetzmaske: 255.255.255.0.
- Gateway: – (Ein Gateway wird nicht vergeben.)

### **Netzwerkverbindung herstellen – Beispiel**

Voraussetzung:

- Der PC ist als DHCP-Client konfiguriert (meistens die Standardeinstellung für PCs).
  - Der EMCA ist als DHCP-Server konfiguriert (Werkseinstellung).
1. Ethernet-Schnittstelle des EMCA direkt mit der Ethernet-Schnittstelle des PCs verbinden (Punkt-zu-Punkt-Verbindung).
  2. Stromversorgung des Geräts einschalten.  
Der DHCP-Server des Geräts weist daraufhin dem PC eine IP-Adresse zu. Damit ist die Netzwerkverbindung hergestellt.

### **Netzwerkverbindung testen**

1. **Webbrowser** des PCs starten (Internet Explorer > 6; Firefox > 3; JavaScript aktivieren).
2. IP-Adresse des Geräts (ab Werk: 192.168.178.1) in die Adresszeile tippen. Daraufhin erscheint die Webseite des Geräts (➔ Kapitel 5.5).

Oder:

FCT starten und eine Online-Verbindung herstellen (➔ FCT, Befehl [Komponente][Online][Login]).

### **Maßnahmen bei Kommunikationsproblemen**

- Die TCP/IPv4-Einstellungen der verwendeten Ethernet-Schnittstelle des PCs prüfen (➔ Windows-Systemsteuerung):
  - „IP-Adresse automatisch beziehen“
  - „DNS-Serveradresse automatisch beziehen“

#### **5.3.1 Netzwerkconfiguration anzeigen oder ändern**

Die IP-Konfiguration lässt sich mit FCT durchführen. FCT bietet außerdem eine Suchfunktion (Netzwerk-Scan), mit der ein Gerät im Netzwerk auch ohne Kenntnis der aktuellen IP-Konfiguration gefunden werden kann.

### **Netzwerk scannen**

- Wenn noch keine Online-Verbindung zum Gerät besteht, Netzwerk-Scan mit FCT starten (➔ FCT, Befehl [Komponente][FCT-Schnittstelle], Schaltfläche „Suchen...“).  
Daraufhin werden die gefundenen Geräte in einer Liste angezeigt.

### Netzwerkeinstellung ändern

Wenn keine Online-Verbindung besteht:

1. Netzwerk scannen und gefundenes Gerät in der Liste markieren.
2. Im Kontextmenü den Befehl [Netzwerk] wählen.  
Daraufhin wird die aktuelle Netzwerkeinstellung angezeigt und kann geändert werden.
3. Netzwerkeinstellung ändern und Änderung mit OK bestätigen.  
Daraufhin wird die Netzwerkeinstellung geändert.

Wenn bereits eine Online-Verbindung besteht:

1. Im Menü [Komponente] den Befehl [Online][Netzwerkeinstellungen festlegen...] wählen.  
Daraufhin wird die aktuelle Netzwerkeinstellung angezeigt und kann geändert werden.
2. Netzwerkeinstellung ändern und Änderung mit OK bestätigen.  
Die Änderungen werden sofort wirksam und automatisch im Gerät gesichert.

### Mögliche Netzwerkeinstellungen (→ auch Kapitel 2.8.1)

- DHCP-Server aktiv (Werkseinstellung, → Tab. 5.1)
- DHCP-Client („IP-Adresse automatisch beziehen“): EMCA bezieht die IP-Adresse von einem DHCP-Server aus Ihrem Netzwerk.
- Feste IP-Adresse: Dem Gerät kann eine feste IP-Adresse zugeordnet werden.

#### 5.3.2 Sicherheit im Netzwerk



##### Hinweis

Unberechtigte Zugriffe auf das Gerät können Schäden oder Fehlfunktionen verursachen. Beim Anschluss des Geräts an ein Netzwerk:

- Netzwerk vor unberechtigten Zugriffen schützen.

Maßnahmen zum Schutz des Netzwerks sind z. B.:

- Firewall
- Intrusion Prevention System (IPS)
- Netzwerk-Segmentierung
- Virtuelles LAN (VLAN)
- Virtual Private Network (VPN)
- Sicherheit auf physikalischer Zugangsebene (Port Security).

Weitere Hinweise → Richtlinien und Normen zur Sicherheit in der Informationstechnik, z. B. IEC 62443, ISO/IEC 27001.



Empfehlung: Kennwortschutz aktivieren, um versehentliche Zugriffe auf das Gerät zu vermeiden (→ FCT, Befehl [Komponente][Online][Kennwort]).

### Kennwortschutz

Im Auslieferungszustand des Geräts ist der Kennwortschutz inaktiv. Mit FCT lässt sich der Kennwortschutz durch Eingabe eines Kennworts aktivieren (→ FCT-Hilfe).

Zugriff über ...	Beschreibung
FCT	<p>Wenn ein Kennwort festgelegt wurde, wird es beim Herstellen der Online-Verbindung abgefragt.</p> <ul style="list-style-type: none"> <li>– Nach Eingabe des korrekten Kennworts sind alle Funktionen von FCT bis zum nächsten Trennen der Datenverbindung freigegeben.</li> <li>– Ohne Eingabe des Kennworts können Einstellungen und Parameter mit FCT nur gelesen werden. Die Steuerungs- und Parametriermöglichkeiten über FCT sind gesperrt.</li> </ul>
Webserver	<p>Beim lesenden Zugriff über den Webserver wird das Kennwort nicht abgefragt. Die Kennwortabfrage erfolgt erst beim Versuch, eine Parameterdatei in das Gerät zu laden.</p>

Tab. 5.2 Auswirkungen des Kennwortschutzes



Der Webserver unterstützt keine HTTPS-Verbindung. Das Kennwort wird unsicher übertragen. Der Webbrowser merkt sich das eingegebene Kennwort so lange, bis er geschlossen wird. Vor dem Schließen des Webbrowsers sollte vorsorglich der Zwischenspeicher (Cache) des Webbrowsers gelöscht werden.

## 5.4 Steuerhoheit

Die Steuerhoheit legt fest, über welche Schnittstelle das Gerät gesteuert werden darf. Das Gerät lässt sich nicht gleichzeitig über mehrere Schnittstellen steuern. Folgende Schnittstellen können die Steuerhoheit erhalten:

- Steuerschnittstelle (zur Steuerung im Betrieb)
- Parametrierschnittstelle (zur Inbetriebnahme und Diagnose)

### Gleichzeitige Verbindungen

Über die Parametrierschnittstelle sind technisch mehrere Verbindungen gleichzeitig möglich, z. B. über mehrere Webbrowser oder FCTs. Wurde die Steuerhoheit auf die Parametrierschnittstelle übertragen, ist die Parametrierung und Steuerung nur über die erste Verbindung möglich. Alle anderen Verbindungen besitzen nur Leserechte (zur Diagnose). Ein Umschalten ist sowohl im freigegebenen als auch im nicht-freigegebenen Zustand möglich. Das heißt, dass das Gerät ein Umschalten der Steuerhoheit während einer aktiven Bewegung nicht verhindert.



Empfehlung: Vor dem Umschalten der Steuerhoheit sollte über die Schnittstelle mit Steuerhoheit ein Stopp-Befehl gesendet werden.

Es gilt immer das Freigabesignal der Schnittstelle, die aktuell die Steuerhoheit hat. Wird beispielsweise vom FCT auf die Steuerschnittstelle umgeschaltet, so gilt ab dem Umschaltzeitpunkt das Freigabesignal der Steuerschnittstelle.

### Aktive und passive Verbindungen über Parametrierschnittstelle

Über die Parametrierschnittstelle sind zeitgleich maximal 3 Verbindungen mit dem Gerät zulässig:

- 2 Verbindungen über FCT
- 1 Verbindung über Webserver

Werden 2 Verbindungen über FCT hergestellt, ist die zuerst hergestellte Verbindung die aktive Verbindung. Die zweite Verbindung ist eine passive Verbindung. Eine passive Verbindung kann nicht zu einer aktiven Verbindung werden. Dazu müssen beide Verbindung zuerst abgebaut und danach in der gewünschten Reihenfolge neu aufgebaut werden.

Verbindungen	Rechte
Aktive Verbindung	Schreibrechte zur Parametrierung, Steuerung, Übernahme der Steuerhoheit und Leserechte
Passive Verbindung	Leserechte zur Diagnose

Tab. 5.3 Verbindungen und Rechte über Ethernet-Schnittstelle

Eine Webserver-Verbindung kann immer aufgebaut werden. Wenn FCT nicht die Steuerhoheit hat, kann die Webserver-Verbindung die Steuerhoheit übernehmen, um eine Parameterdatei zu laden.

### Umschalten der Steuerhoheit

Nach dem Einschalten des Geräts hat immer die Steuerschnittstelle die Steuerhoheit. Die aktive FCT-Verbindung kann die Steuerhoheit von der Steuerschnittstelle übernehmen, wenn die Übernahme nicht durch die Steuerschnittstelle gesperrt ist. Das Umschalten ist sowohl im freigegebenen als auch im nicht-freigegebenen Zustand möglich. Die Übernahme der Steuerhoheit kann auch während der Ausführung eines Auftrags erfolgen. Dabei wird ein laufender Auftrag gestoppt (Quick-Stop).

Verbindung	Umschalten der Steuerhoheit
FCT	Kann die Steuerhoheit von allen anderen Verbindungen übernehmen (Gerätesteuerung: FCT aktivieren). Beim Deaktivieren der Gerätesteuerung erhält die Steuerschnittstelle die Steuerhoheit zurück.
Webserver	Zum Übertragen der Parameterdatei kann der Webserver die Steuerhoheit von der Steuerschnittstelle übernehmen. Nach Beendigung des Vorgangs erhält die Steuerschnittstelle die Steuerhoheit zurück.

Tab. 5.4 Umschalten der Gerätesteuerung

Um der Steuerschnittstelle die Steuerhoheit zu entziehen und an FCT zu übertragen:

- Im Online-Register „Bedienen“ unter „Gerätesteuerung“ das Kontrollkästchen „FCT“ aktivieren. Damit das FCT das angeschlossene Gerät steuern kann, muss nach Übernahme der Steuerhoheit das Kontrollkästchen „Freigabe“ aktiviert werden.

Wenn die Steuerhoheit von FCT wieder abgegeben wird, geht die Steuerhoheit automatisch an die Steuerschnittstelle zurück.

### Umschalten der Steuerhoheit sperren (nur über FHPP)

Über die aktive Steuerschnittstelle kann ein Umschalten der Steuerhoheit gesperrt werden. Ein Umschalten von der Steuerschnittstelle auf die Parametrierschnittstelle ist erst nach dem Entsperren möglich.

### Zeitüberschreitung/Time-out

Wenn FCT die Steuerhoheit hat, erkennt das Gerät, wenn die Verbindung zur FCT-Software unterbrochen wurde. Das Gerät verhält sich dann so, wie in FCT auf der Seite „Fehlermanagement“ parametrierbar (Störungsnummer 0x32). Die Time-out-Zeit beträgt typischerweise 1 s. Für langsame Netzwerke lässt sich auch eine längere Time-out-Zeit wählen.



## 5.5 Online-Verbindung mit dem Webserver

### Voraussetzungen für den Aufruf des Webservers

- Die Spannungsversorgung des Geräts ist eingeschaltet.
- Die IP-Konfiguration des Geräts ist korrekt eingestellt (→ Kapitel 2.8.1, Tab. 2.47).
- Gerät und PC sind über die Ethernet-Schnittstelle verbunden (direkte Verbindung oder Verbindung über ein Netzwerk).

### IP-Adresse des Geräts

Bei Werkseinstellung hat das Gerät folgende IP-Adresse: 192.168.178.1.

Falls die IP-Konfiguration des Geräts geändert wurde, lässt sich die aktuelle IP-Adresse mit FCT ermitteln (→ FCT, Befehl [Komponente][FCT-Schnittstelle], Schaltfläche „Suchen...“).

### Webserver aufrufen

1. Internet-Browser öffnen, z. B. Internet Explorer ab Version 6 oder Firefox ab Version 3.
2. IP-Adresse des Geräts in die Adresszeile des Internet-Browsers eingeben.

Daraufhin erscheint die Webseite des Geräts.

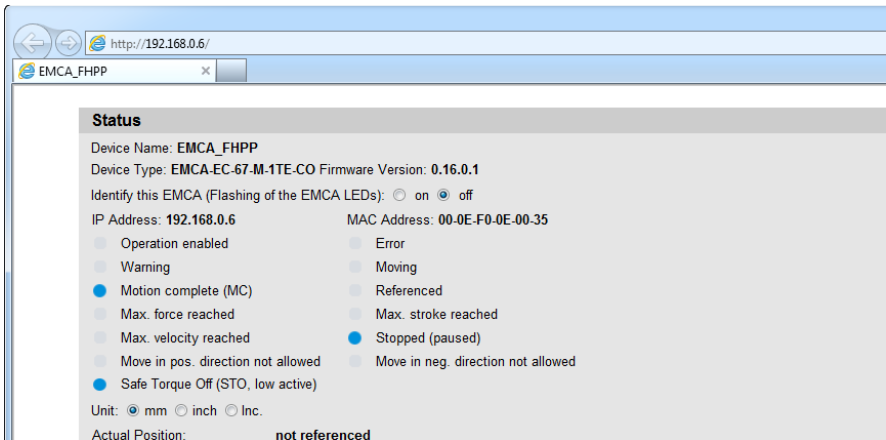


Fig. 5.2 Webseite des Webservers

Aktive Signale sind mit einem blauen Punkt markiert. Inaktive Signale sind mit einem grauen Punkt markiert.

Abschnitte der Webseite	Beschreibung
Status (Status)	zeigt Statusinformationen zum Gerät
Basis I/O-Interface (Basic I/O Interface)	zeigt Signalzustände der digitalen Basis-I/Os
FHPP-Schnittstelle (FHPP Interface)	zeigt Signalzustände der I/O-Daten des FHPP-Protokolls

<b>Abschnitte der Webseite</b>	<b>Beschreibung</b>
Parameter hoch-/herunterladen (Parameter Up-/Download)	ermöglicht das Hoch- und Herunterladen einer Parameterdatei (→ Kapitel 5.7)
Diagnosespeicher (Diagnostic Memory)	ermöglicht das Auslesen und Anzeigen des Diagnosespeichers (→ Kapitel 6.1)

Tab. 5.5 Abschnitte der Webseite des Webservers

## 5.6 Inbetriebnahmeschritte

### Übersicht

Vorbereitungen zur Inbetriebnahme

1. Montage des Achsaufbaus und der Dichtungseinsätze und Leitungsdurchführungen prüfen (→ Kapitel 3).
2. Einstellung des DIP-Schalters für den Abschlusswiderstand prüfen (→ Beschreibung zum jeweiligen Geräteprofil).
3. Verdrahtung des Geräts prüfen (→ Kapitel 4).
4. FCT-Projekt anlegen (→ Hilfe zum Plugin EMCA).
5. Verbindung mit dem PC herstellen und Netzwerk-Konfiguration einstellen (→ Kapitel 5.3).

Bei der ersten Inbetriebnahme sind folgende Schritte durchzuführen:

1. Konfiguration und Parametrierung mit der FCT-Software vornehmen (Hardwarekonfiguration, Grenzwerte und Parameter) (→ Kapitel 5.6.1 sowie Hilfe zum Plugin EMCA)
2. Bei Verwendung der Sicherheitsfunktion STO: STO-Funktion prüfen (→ Dokumentation EMCA-EC-S1...)
3. Signalverhalten der digitalen I/O prüfen (z. B. End-/Referenzschalter).
4. Erforderliche Steuersignale bereitstellen (→ Kapitel 5.6.4).
5. Drehrichtung/Verfahrrichtung des elektromechanischen Antriebs prüfen (z. B. im Tippbetrieb). Wenn es erforderlich ist, die Drehrichtungsumkehr aktivieren, um die Richtung umzukehren (→ FCT, Befehl [Anwendungsdaten][Umfeld/Einbau] „Drehrichtungsumkehr“).
6. Referenzfahrt durchführen (→ Kapitel 2.4.2).
7. Positionierverhalten testen (Testbetrieb → Hilfe zum Plugin EMCA).
8. Reglereinstellung optimieren (optional, → Hilfe zum Plugin EMCA).
9. Feldbuskonfiguration durchführen und Steuerungsprofil testen (→ Beschreibung zum verwendeten Geräteprofil).
10. Inbetriebnahme abschließen (→ Hilfe zum Plugin EMCA).

### 5.6.1 Konfiguration und Parametrierung

- Konfiguration und Parametrierung gewissenhaft vornehmen.
- Das Gerät **nicht** mit unbekanntenen Einstellungen betreiben.
  - Wenn der Systemaufbau aus Komponenten von Festo besteht, werden Parameter und Grenzwerte vom Plugin voreingestellt.
  - Wenn der Systemaufbau anwenderspezifische Komponenten enthält, müssen Parameter und Grenzwerte auf Grundlage des Systemaufbaus ermittelt werden. Beispielsweise kann der maximale Motorstrom begrenzt werden, damit die zulässige Belastung einer Systemkomponente nicht überschritten wird.
  - Anwendungsbezogene Parameter und Grenzwerte müssen auf Grundlage der Anwendung ermittelt werden.



Detaillierte Informationen zur Parametrierung und zur Optimierung der Reglereinstellung  
→ Plugin-Hilfe des FCT.

### Parameterdatei laden

Falls für das Projekt eine Parameterdatei (\*.fpf) zur Verfügung steht, bestehen folgende Möglichkeiten:

- Die Parameterdatei lässt sich mit dem Webserver direkt in das Gerät herunterladen (➔ Kapitel 5.7).
- Die Parameterdatei lässt sich in ein FCT-Projekt importieren und in das Gerät herunterladen (➔ FCT-Hilfe).

### 5.6.2 STO-Funktion prüfen

#### Bei Verwendung der Sicherheitsfunktion STO [X6]:

Die Sicherheitsfunktion STO ist vor der Inbetriebnahme (nach Maschinenrichtlinie) zu validieren.



Weitere Informationen zur bestimmungsgemäßen Verwendung der Sicherheitsfunktion „Safe torque off/STO“ ➔ Beschreibung EMCA-EC-S1-...

### 5.6.3 Signalverhalten der End- und Referenzschalter prüfen

- Anschluss und Montage der End- und Referenzschalter prüfen.

Wenn Endschalter einen gewissen Schutz vor dem Fahren auf mechanische Anschläge oder Endlagen bieten sollen, müssen sie in ausreichendem Abstand zu den Anschlägen oder den Endlagen wirksam werden (durch entsprechende Schaltbereiche oder konstruktive Maßnahmen).



Um Referenzfahrtfehler zu vermeiden, darf es keinen Bereich zwischen dem Endschalter und dem nächstgelegenen Anschlag oder der Endlage geben, in dem der Endschalter nicht betätigt ist (undefinierter Bereich).

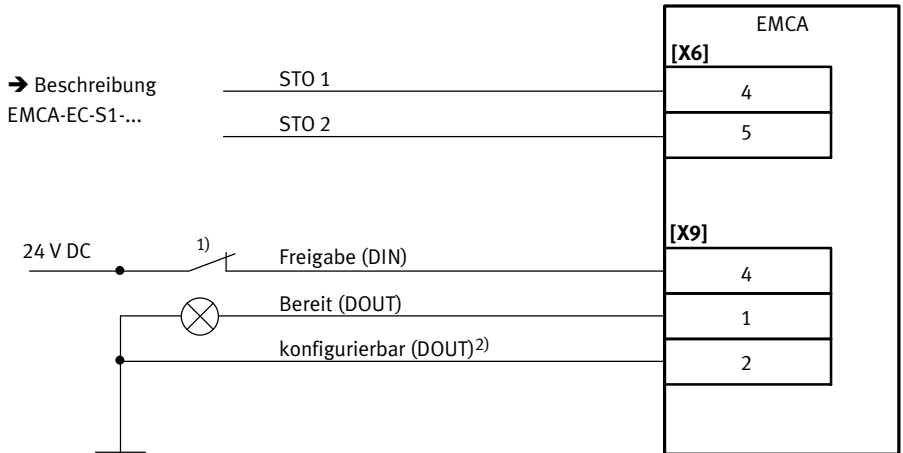
Ferritische Elemente (z. B. Befestigungselemente) im Nahbereich magnetischer Schalter können den Schaltbereich beeinflussen.

Mit FCT müssen die Eingänge für End- und Referenzschalter aktiviert werden und der verwendete Schaltertyp korrekt konfiguriert sein (➔ FCT, Seite „Achse“, Register „Achsoptionen“).

### 5.6.4 Erforderliche Signale bereitstellen (digitale I/Os)

Das Gerät benötigt für die Inbetriebnahme und den Betrieb folgende Signale:

- Signale STO 1 und STO 2 (STO-Schnittstelle) ➔ Beschreibung Sicherheitsfunktion STO, EMCA-EC-S1-...
- Bei Freigabelogik DIN + Steuerung (➔ Tab. 2.50): Signal Freigabe (I/O-Schnittstelle)



1) Schalterstellung bei eingeschalteter Reglerfreigabe

2) Optional; Ausgang im Festo Configuration Tool (FCT) frei konfigurierbar (z. B. „Sammelfehler“)

Fig. 5.3 Anschluss: Digitale Ein-/Ausgänge für den Betrieb – Freigabelogik: DIN + Steuerung

### 5.6.5 Drehrichtung/Verfahrrichtung prüfen

FCT bietet im Online-Register „Manuell verfahren“ Zugriff auf den Tippbetrieb. Mit Tippen lässt sich der Motor manuell verfahren, um die Drehrichtung des Motors visuell zu prüfen. Eine Referenzfahrt ist dafür nicht erforderlich (→ FCT-Hilfe).

Voraussetzungen sind:

- STO-Funktion ist nicht angefordert.
- Bei Freigabelogik DIN + Steuerung: Freigabesignal am Eingang „Freigabe“ liegt an.
- Online-Verbindung zum EMCA ist hergestellt.
- FCT hat die Steuerhoheit (→ FCT, „Gerätesteuerung“, „FCT“).
- Der Antrieb ist freigegeben (→ FCT, „Gerätesteuerung“, „Freigabe“).
- Drehrichtung mit Tippen vorsichtig prüfen (Antrieb beobachten).
- Bei Bedarf Drehrichtung mit dem Parameter „Drehrichtungsumkehr“ umkehren (→ FCT, Seite „Anwendungsdaten“, Register „Umfeld/Einbau“, „Drehrichtungsumkehr“).

### 5.6.6 Referenzfahrt durchführen



Empfehlungen zur Parametrierung

- Default-Einstellungen möglichst nicht ändern. Falls Änderungen erforderlich sind:
  - Niedrige Such-/Kriechgeschwindigkeit wählen, damit die Zielpunkte erkannt werden können.
  - Verzögerung ausreichend hoch einstellen, damit die Zielpunkte während der Suchfahrt nicht zu weit überfahren werden.

FCT bietet im Online-Register „Referenzfahrt“ Zugriff auf die Antriebsfunktion Referenzfahrt.

Voraussetzungen sind:

- STO-Funktion ist nicht angefordert.
- Bei Freigabelogik DIN + Steuerung: Freigabesignal am Eingang „Freigabe“ liegt an.
- Online-Verbindung zum EMCA ist hergestellt.
- FCT hat die Steuerhoheit (→ FCT, „Gerätesteuerung“, „FCT“).
- Der Antrieb ist freigegeben (→ FCT, „Gerätesteuerung“, „Freigabe“).

Natürlich lässt sich die Referenzfahrt auch über FHPP oder CiA402 durchführen.

Weitere Informationen hierzu → Beschreibung zum Geräteprofil.

### 5.6.7 Positionierverhalten testen (Testbetrieb)

Durch manuelles Verfahren mit FCT lässt sich ermitteln, ob das Gerät grundsätzlich betriebsbereit ist.

Außerdem lassen sich die Einstellungen des Maß Bezugssystems und die Softwareendlagen prüfen.

FCT ermöglicht es, Antriebsdaten über einen definierten Zeitraum in Echtzeit aufzuzeichnen, z. B. Geschwindigkeiten und Schleppfehler während einer Bewegung.

Weitere Informationen hierzu → Hilfe zum PlugIn EMCA.

### 5.6.8 Reglereinstellung optimieren (optional)

Bei Verwendung von Komponenten von Festo:

- Die Reglerparameter werden vom FCT-PlugIn berechnet und voreingestellt.

Bei Verwendung von anwenderspezifischen Komponenten oder falls das Regelverhalten weiter optimiert werden soll:

- Reglereinstellungen optimieren wie in der Hilfe zum PlugIn EMCA beschrieben (→ Hilfe zum PlugIn EMCA).

### 5.6.9 Feldbuskonfiguration durchführen und Steuerungsprofil testen

Informationen hierzu → Beschreibung zum Geräteprofil und Hilfe zum PlugIn EMCA.

### 5.6.10 Inbetriebnahme abschließen



#### Hinweis

#### Verlust der Gerätedaten

Bei einer Unterbrechung der Spannungsversorgung gehen alle Änderungen der Geräte-Daten verloren, die nicht im permanenten Speicher gesichert wurden.

- Jede Änderung der Geräte-Daten im permanenten Speicher des Geräts sichern (FCT: Sichern).

Beim Herunterladen (Download) von Parametern mit FCT werden die Daten nur temporär im Gerät gespeichert. Beim Abschalten der Spannungsversorgung gehen die temporär gespeicherten Daten verloren.

Zum Abschluss der Inbetriebnahme:

- Empfehlung: Kennwortschutz aktivieren (→ Hilfe zum PlugIn EMCA).
- Parameter dauerhaft im Gerät sichern (→ Hilfe zum PlugIn EMCA).
- Empfehlung: Parameter des Geräts in einer Parameterdatei sichern (→ Kapitel 5.7).

## 5.7 Parameterdatei sichern oder laden

Die Parametrierung des Geräts lässt sich auslesen und als Datei im Format \*.fpf sichern. Parameterdateien mit diesem Format lassen sich auf baugleiche Geräte übertragen. Beim Download wird die ausgewählte Parameterdatei in den Permanentenspeicher des Geräts geschrieben. Dies ermöglicht:

- Wiederherstellung der Parametrierung
- schnelle Übertragung aller Parameter auf mehrere identische Geräte
- schnelle Parametrierung neuer Geräte im Servicefall (Austausch von Geräten)

Das Hochladen (Auslesen) von Parameterdateien aus Geräten und das Herunterladen in Geräte lässt sich durchführen mit:

- FCT (➔ Hilfe zu FCT, Befehl [Komponente][Online][Wiederherstellungsdatei verwalten...])
- dem Webserver



Empfehlung: Die Parameter des Geräts nach erfolgreicher Inbetriebnahme in einer Parameterdatei sichern.

Beim Webserver befinden sich die Befehle zum Hochladen (Upload) und Herunterladen (Download) der Parameterdatei im Abschnitt „Parameter Up-/Download“ der Webseite des Geräts (➔ Fig. 5.4 und Kapitel 5.5):

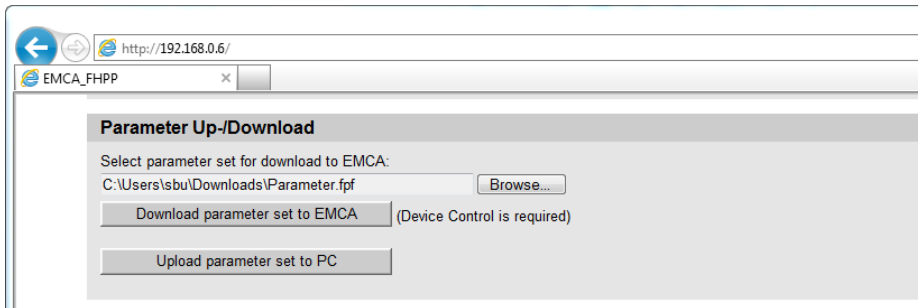


Fig. 5.4 Abschnitt „Parameter Up-/Download“

Befehl	Beschreibung
Download parameter set to EMCA	Parameterdatei in den Speicher des Geräts übertragen.
Upload parameter set to PC	Parameterdatei hochladen und auf dem PC speichern.

Tab. 5.6 Befehle im Abschnitt Parameter Up-/Download

### Weitere Möglichkeiten

Mit FCT lässt sich eine Parameterdatei ins aktuelle Projekt importieren und Parameter des aktuellen Projekts in eine Parameterdatei exportieren (➔ FCT, Befehl [Komponente][Import/Export]).



## 5.8 Hinweise für den Betrieb

Die Steuerung des Geräts erfolgt über die Steuerschnittstelle über CANopen mit dem Geräteprofil FHPP oder CiA 402. Abhängig vom gewählten Geräteprofil stehen unterschiedliche Antriebsfunktionen zur Verfügung.



Weitere Informationen → Beschreibung zum jeweiligen Geräteprofil:

- Beschreibung Geräteprofil FHPP, EMCA-EC-C-HP-...
- Beschreibung Geräteprofil CiA 402, EMCA-EC-C-CO-...

### 5.8.1 Maximale Schreibzyklen des Flash-Speichers

Im integrierten Flash-Speicher werden z. B. die Parameterdateien abgelegt. Außerdem werden Firmware-Updates im Flash-Speicher gespeichert. Prinzipbedingt ist die Anzahl der möglichen Schreibzyklen begrenzt. Der verwendete Flash-Speicher ist für 100.000 Schreibzyklen vorgesehen.

Bei den folgenden Vorgängen wird in den Flash-Speicher geschrieben:

- Download einer neuen Parameterdatei
- Firmware-Update
- „Sichern“ in FCT
- Daten speichern über Feldbus
- Konfigurieren der Störungseigenschaften/Fehlerreaktionen
- Aufzeichnen von Bewegungsvorgängen mit der Trace-Funktion in FCT

## 6 Diagnose und Störungsbeseitigung



Informationen zur Klassifizierung von Diagnosemeldungen des Geräts und zur Parametrierung der möglichen Fehlerreaktionen → Kapitel 2.7.4 und FCT-Hilfe, Stichwort „Fehlermanagement“.

Beim Auftreten eines Fehlers wechselt das Gerät in den Fehlerzustand. Der Ausgang „Bereit“ wird hierbei auf „Low“ zurückgesetzt.

### Fehler quittieren

Einige Fehler lassen sich sofort quittieren, z. B. ein Schleppfehler. Bei anderen Fehlern muss gewartet werden, bis die Ursache des Fehlers beseitigt wurde, z. B. Temperaturfehler, Lastspannungsfehler. Bei einigen Fehlern ist ein Neustart des Geräts notwendig, z. B. Encoderfehler.

Fehlerspezifische Informationen zur Quittierbarkeit → Liste der Diagnosemeldungen in Kapitel 6.3.2.

Quittierbare Fehlermeldungen lassen sich wie folgt quittieren:

- Festo Configuration Tool (→ FCT-Online-Hilfe)
- Feldbus (→ Beschreibung zum verwendeten Geräteprofil)



Bei nicht quittierbaren Fehlern muss das Gerät neu eingeschaltet werden (Power OFF/ ON). Diagnoseereignisse, die als Warnungen parametrierbar sind, werden einmal angezeigt und müssen nicht quittiert werden.

### 6.1 Zugriff auf den Diagnosespeicher

Auf den Diagnosespeicher des Geräts (→ Kapitel 2.7.5) lässt sich wie folgt zugreifen:

Zugriff über	Möglichkeiten
FCT	Im Online-Betrieb lässt sich der Diagnosespeicher auslesen, anzeigen, löschen oder exportieren (→ Hilfe zu FCT – Online-Register „Diagnose“).
Feldbus	Diagnosespeichereinträge auslesen (→ Beschreibung Geräteprofil).
Webserver <sup>1)</sup>	Diagnosespeicher auslesen und anzeigen.

1) Informationen zum Webserver → Kapitel 5.5.

Tab. 6.1 Zugriff auf den Diagnosespeicher

Der Webserver des Geräts zeigt als letzten Abschnitt der englischsprachigen Webseite den Abschnitt „Diagnostic Memory“ (Diagnosespeicher) an. Die zeitlich jüngste Diagnosemeldung wird in der obersten Zeile angezeigt.

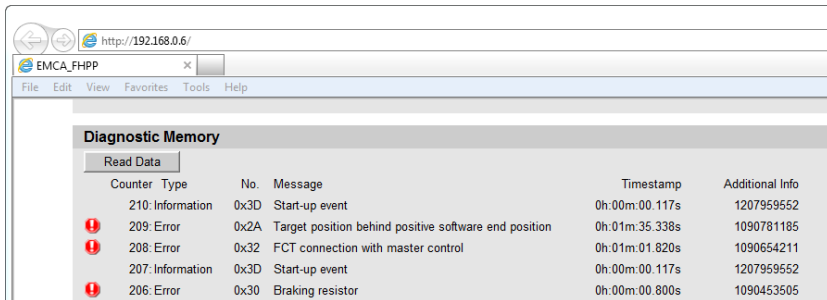


Fig. 6.1 Anzeige des Diagnosespeichers auf der Webseite

Informationen	Beschreibung
Zähler (Counter)	Zählernummer der Diagnosemeldung. Die jüngste Meldung (oben) hat die höchste Nummer.
Typ (Type)	Klassifizierung der Diagnosemeldung (→ Kapitel 2.7.4) – Fehler – Warnung – Information Weitere Informationen hierzu → Kapitel 2.7.4.
Nummer (No.)	Nummer der Diagnosemeldung in hexadezimaler Notation (0x = hex-Prefix).
Meldung (Message)	kurze englischsprachige Beschreibung
Zeitstempel (Timestamp)	Zeitpunkt der Diagnosemeldung in der Form HH.MM.SS:nnn (HH = Stunden, MM = Minuten, SS = Sekunden, nnn = Millisekunden). Die Zeitbasis ist der jeweilige Einschalt-Zeitpunkt des Geräts.
Zusatzinfo (Additional Info)	Zusatzinfo für den Festo Service

Tab. 6.2 Informationen der Diagnosemeldungen

### Löschen des Diagnosespeichers

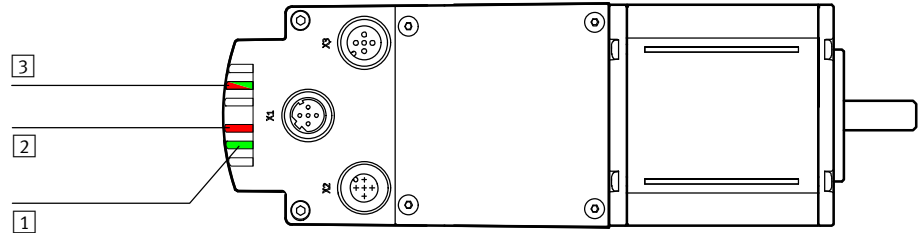
Der Inhalt des Diagnosespeichers kann gelöscht werden:

- mit dem FCT, Schaltfläche „Löschen“ (→ FCT-Online-Hilfe)
- über Feldbus (→ Beschreibung zum jeweiligen Geräteprofil)

Beim Löschen wird ein „Einschaltereignis“ (Start-up event, Meldung 3Dh) erzeugt und in den Diagnosespeicher eingetragen. Der Störungszähler wird nicht zurückgesetzt.

## 6.2 Diagnose über LEDs

### EMCA-EC-...-CO (CANopen)



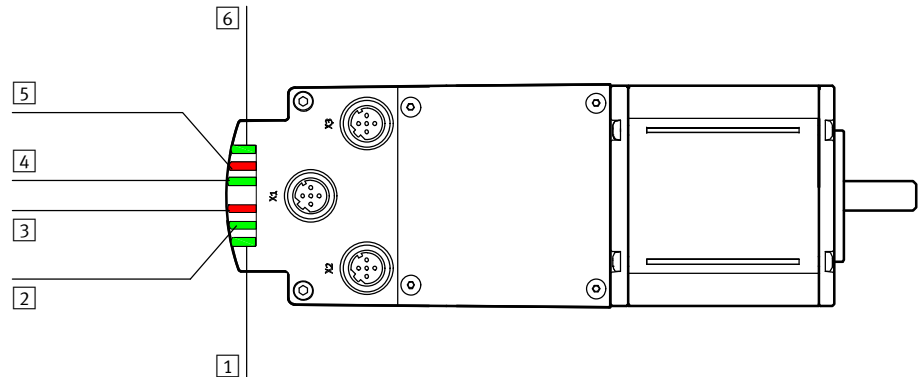
- 1 LED OK
- 2 LED ERROR
- 3 LED Bus Status (bicolor)<sup>1)</sup>

1) busspezifische LED (CANopen)

Fig. 6.2 LED des EMCA-EC-...-CO

Informationen zur busspezifischen LEDs (Bus Status-LED) → Beschreibung zum genutzten Geräteprofil (FHPP oder CiA 402).

### EMCA-EC-...-EC (EtherCAT)



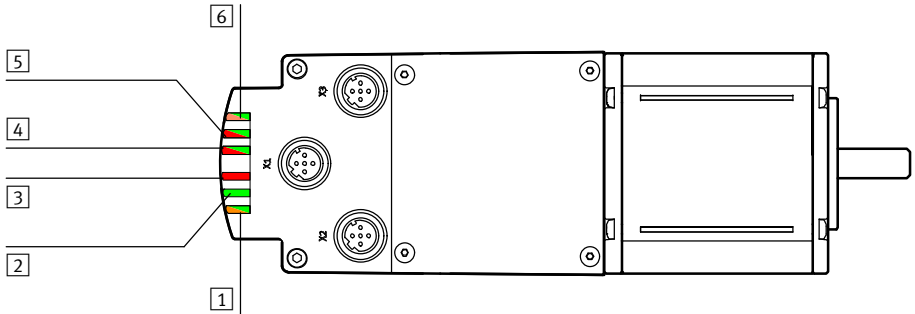
- 1 LED EC LINK/ACTIVITY, Port 2 (Kommunikationsaktivität/Leistungsüberwachung)<sup>1)</sup>
- 2 LED OK
- 3 LED ERROR
- 4 LED EC RUN<sup>1)</sup>
- 5 LED EC ERROR<sup>1)</sup>
- 6 LED EC LINK/ACTIVITY, Port 1 (Kommunikationsaktivität/Leistungsüberwachung)<sup>1)</sup>

1) busspezifische LED (EtherCAT)

Fig. 6.3 LED des EMCA-EC-...-EC

Informationen zu den busspezifischen LEDs (EC LINK/ACTIVITY, EC RUN, EC ERROR) → Beschreibung zum Geräteprofil FHPP und CiA 402.

**EMCA-EC-...-EP (EtherNet/IP)**



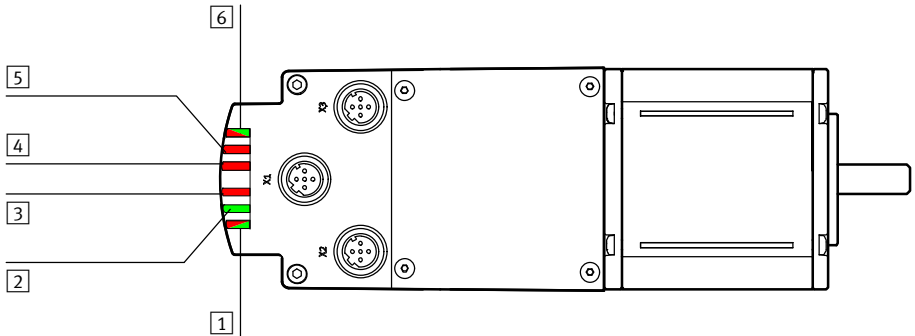
- |  |  |
|--|--|
| <p>1) LED LINK/ACTIVITY, Port 2 (Kommunikationsaktivität/Leistungsüberwachung)<sup>1)</sup></p> <p>2) LED OK</p> <p>3) LED ERROR</p> | <p>4) LED MS (Module Status)<sup>1)</sup></p> <p>5) LED NS (Network Status)<sup>1)</sup></p> <p>6) LED LINK/ACTIVITY, Port 1 (Kommunikationsaktivität/Leistungsüberwachung)<sup>1)</sup></p> |
|--|--|

1) busspezifische LED (EtherNet/IP)

Fig. 6.4 LED des EMCA-EC-...-EP

Informationen zu den busspezifischen LEDs (LINK/ACTIVITY, MS, NS) → Beschreibung zum Geräteprofil FHPP.

**EMCA-EC-...-PN (PROFINET)**



- |  |   |
|--|---|
| <p>1) LED LINK/ACTIVITY, Port 2 (Kommunikationsaktivität/Leistungsüberwachung)<sup>1)</sup></p> <p>2) LED OK</p> <p>3) LED ERROR</p> | <p>4) LED IDENT/STATE (Identification/Status)<sup>1)</sup></p> <p>5) LED NF (Network failure) <sup>1)</sup></p> <p>6) LED LINK/ACTIVITY, Port 1 (Kommunikationsaktivität/Leistungsüberwachung)<sup>1)</sup></p> |
|--|---|

1) busspezifische LED (PROFINET)

Fig. 6.5 LED des EMCA-EC-...-PN

Informationen zu den busspezifischen LEDs (LINK/ACTIVITY, IDENT/STATE, NF) → Beschreibung zum Geräteprofil FHPP.

**6.2.1 Verhalten in der Einschaltphase**

LED	LED-Zustand	Ereignis/Zustand
OK	blinkt grün	– Start-up-Phase, Bootloader aktiv
ERROR	blinkt rot	

Tab. 6.3 Verhalten in der Einschaltphase

**6.2.2 Verhalten in der Betriebsphase**

LED	LED-Zustand	Ereignis/Zustand
OK	aus	– Hardware ist nicht betriebsfähig, ein Fehler liegt an.
	blinkt grün	– Hardware ist betriebsfähig, aber das Signal „Freigabe“ liegt nicht an.
	grün	– normaler Betriebszustand, Hardware ist betriebsfähig, Signal „Freigabe“ liegt an
ERROR	aus	– kein Fehler, keine Warnung
	blinkt rot	– Eine Warnung wird gemeldet.
	rot	– Ein Fehler wird gemeldet.

Tab. 6.4 Verhalten in der Betriebsphase

**6.2.3 Identifikationssequenz aktiv**

LED	LED-Zustand	Ereignis/Zustand
OK	blinken	Rückmeldung zur optischen Identifikation aktiv (aktivierbar über den Webserver)
ERROR	gleichzeitig	

Tab. 6.5 Identifikationssequenz aktiv

**6.2.4 Verhalten bei Fehlern in der Phase Firmware-Update**

LED	LED-Zustand	Ereignis/Zustand
OK	aus	Firmware-Update wurde wegen eines Fehlers abgebrochen.
ERROR	blinkt rot <sup>1)</sup>	

1) Die Dunkelphase ist 10-mal so lang wie die Einschaltphase.

Tab. 6.6 Verhalten während eines Firmware-Updates

**Maßnahme im Fehlerfall**

- Gerät aus- und wieder einschalten.
- Firmware-Download erneut starten.
- Wenn der Fehler wiederholt auftritt, an den lokalen Service von Festo wenden.

### 6.2.5 Busspezifische LEDs

#### EMCA-EC-...-CO/EC (CANopen, EtherCAT)



Detaillierte Informationen zu den busspezifischen LEDs → Beschreibung zum jeweiligen Geräteprofil:

- Beschreibung Geräteprofil FHPP, EMCA-EC-C-HP-...
- Beschreibung Geräteprofil CiA 402, EMCA-EC-C-CO-...

#### EMCA-EC-...-EP/-PN (EtherNet/IP, PROFINET)



Detaillierte Informationen zu den busspezifischen LEDs → Beschreibung zum jeweiligen Geräteprofil:

- Beschreibung Geräteprofil FHPP, EMCA-EC-C-HP-...

## 6.3 Diagnosemeldungen, Ursachen und Abhilfe



Das Fehlermanagement von FCT ermöglicht es, die Reaktion auf Diagnosemeldungen des Geräts zu parametrieren (→ Kapitel 2.7.4).

### 6.3.1 Erläuterungen zu den Diagnosemeldungen

Die Tabelle der Diagnosemeldungen (→ Kapitel 6.3.2) enthält folgende Informationen:

Begriff	Bedeutung
Nr.	Nummer der Diagnosemeldung in hexadezimaler Notation (FCT-Code)
Parametrierbar als ...	<b>F</b> /W/I = Fehler/Warnung/Information (vgl. Kapitel 2.7.4) Gibt an, welche Klassifizierung für eine Diagnosemeldung möglich ist. Die Werkseinstellung ist fett gedruckt (hier F). Wenn eine Klassifizierung nicht möglich ist, wird dies durch Striche gekennzeichnet. Beispiel: „F/-/-“ bedeutet, dass die Diagnosemeldung ausschließlich als Fehler klassifiziert wird.
Diagnosespeicher	gibt an, ob immer ein Eintrag in den Diagnosespeicher erfolgt, oder ob dies in FCT parametrierbar werden kann (immer/optional)
Quittierbarkeit	enthält Informationen über die Quittierbarkeit Die Angabe <b>Software-Reset</b> bedeutet, dass ein Neustart erforderlich ist (entweder durch Aus- und Wiedereinschalten oder über FCT (→ FCT, Befehl [Komponente][Online][Controller neu starten]).
Parametrierbare Fehlerreaktion(en)	gibt für jede Diagnosemeldung die parametrierbare Fehlerreaktion als Kennbuchstaben (A bis G) an (→ Tab. 6.8) Kennbuchstaben der ab Werk eingestellten Reaktionen sind fett gedruckt.

Tab. 6.7 Erläuterungen zur Tabelle der Störungsmeldungen (→ Kapitel 6.3.2)

#### Kennbuchstaben der parametrierbaren Fehlerreaktion(en)

A	Freier Auslauf – keine Bremsrampe	Endstufe ausschalten
B	Quick-Stop-Verzögerung – Schnellhalt-Bremsrampe	danach Endstufe ausschalten
C	Satz-Verzögerung – Bremsrampe des aktuellen Verfahrsatzes	
D	Satz beenden – Satz zu Ende ausführen bis Motion Complete (MC)	Endstufe bleibt danach eingeschaltet
E	Quick-Stop-Verzögerung – Schnellhalt-Bremsrampe	
F	Satz-Verzögerung – Bremsrampe des aktuellen Verfahrsatzes	
G	Satz beenden – Satz zu Ende ausführen bis Motion Complete (MC)	

Tab. 6.8 Mögliche Fehlerreaktionen (parametrierbar)



### 6.3.2 Diagnosemeldungen mit Hinweisen zur Störungsbeseitigung

<b>Diagnosemeldungen und Störungsbeseitigung</b>		
<b>01h</b>	<b>Softwarefehler</b> (Software error)	Parametrierbar als: <b>F/-/-</b> Diagnosespeicher: immer
<p>Es wurde ein interner Firmwarefehler festgestellt.</p> <ul style="list-style-type: none"> <li>• Service von Festo kontaktieren.</li> <li>– Quittierbarkeit: Nicht quittierbar, Software-Reset ist erforderlich.</li> </ul> <p>Parametrierbare Fehlerreaktion(en): A</p>		
<b>02h</b>	<b>Default-Parameterdatei ungültig</b> (Default parameter file invalid)	Parametrierbar als: <b>F/-/-</b> Diagnosespeicher: immer
<p>Bei der Prüfung der Default-Parameterdatei wurde ein Fehler festgestellt. Die Datei ist beschädigt.</p> <ul style="list-style-type: none"> <li>• Default-Parameterdatei über ein Firmware-Update erneut in das Gerät laden. Wenn der Fehler weiterhin auftritt, ist vielleicht der Speicher defekt und das Gerät muss ausgetauscht werden.</li> <li>– Quittierbarkeit: Nicht quittierbar, Software-Reset ist erforderlich.</li> </ul> <p>Parametrierbare Fehlerreaktion(en): A</p>		
<b>03h</b>	<b>Interner Kommunikationsfehler CPUs</b> (Internal communication error CPUs)	Parametrierbar als: <b>F/-/-</b> Diagnosespeicher: immer
<p>In der internen Kommunikation wurde ein Fehler festgestellt.</p> <ul style="list-style-type: none"> <li>• Gerät neu starten. Falls der Fehler häufig auftritt, muss das Gerät ausgetauscht werden.</li> <li>– Quittierbarkeit: Nicht quittierbar, Software-Reset ist erforderlich.</li> </ul> <p>Parametrierbare Fehlerreaktion(en): A</p>		
<b>04h</b>	<b>Unzulässige Hardware</b> (Non-permitted hardware)	Parametrierbar als: <b>F/-/-</b> Diagnosespeicher: immer
<p>Die interne elektrische Beschaltung ist fehlerhaft.</p> <ul style="list-style-type: none"> <li>• Das Gerät muss ausgetauscht werden.</li> <li>– Quittierbarkeit: Nicht quittierbar, Software-Reset ist erforderlich.</li> </ul> <p>Parametrierbare Fehlerreaktion(en): A</p>		
<b>06h</b>	<b>Mess-System</b> (Encoder)	Parametrierbar als: <b>F/-/-</b> Diagnosespeicher: immer
<p>Bei der Auswertung des Encoders ist ein Fehler aufgetreten. Die aktuellen Positionswerte sind evtl. falsch.</p> <ul style="list-style-type: none"> <li>• Einen Software-Reset und Referenzfahrt durchführen.</li> <li>– Quittierbarkeit: Nicht quittierbar, Software-Reset ist erforderlich.</li> </ul> <p>Parametrierbare Fehlerreaktion(en): A</p>		

<b>Diagnosemeldungen und Störungsbeseitigung</b>		
<b>07h</b>	<b>Endschalter positiv</b> (Limit switch positive)	Parametrierbar als: <b>F/-/-</b> Diagnosespeicher: optional
<p>Der Antrieb steht auf dem positiven Endschalter.</p> <ul style="list-style-type: none"> <li>• Fehler quittieren und Antrieb in negativer Richtung bis in den zulässigen Bereich verfahren. Dazu auch Bewegungsbereich und Satzparameter prüfen, wenn nötig.</li> <li>• Schalter und Leitungen prüfen.</li> <li>• Positionierdynamik prüfen (Überschwinger?), z. B. mit Trace-Diagrammen in FCT.</li> </ul> <p>– Quittierbarkeit: Fehler ist sofort quittierbar. Parametrierbare Fehlerreaktion(en): <b>A, B, C, E, F</b></p>		
<b>08h</b>	<b>Endschalter negativ</b> (Limit switch negative)	Parametrierbar als: <b>F/-/-</b> Diagnosespeicher: optional
<p>Der Antrieb steht auf dem negativen Endschalter.</p> <ul style="list-style-type: none"> <li>• Fehler quittieren und Antrieb in positiver Richtung bis in den zulässigen Bereich verfahren. Dazu auch Bewegungsbereich und Satzparameter prüfen, wenn nötig.</li> <li>• Schalter und Leitungen prüfen.</li> <li>• Positionierdynamik prüfen (Überschwinger?), z. B. mit Trace-Diagrammen in FCT.</li> </ul> <p>– Quittierbarkeit: Fehler ist sofort quittierbar. Parametrierbare Fehlerreaktion(en): <b>A, B, C, E, F</b></p>		
<b>09h</b>	<b>Offset-Bestimmung Strommessung</b> (Offset determination for current measurement)	Parametrierbar als: <b>F/-/-</b> Diagnosespeicher: immer
<p>Bei der Initialisierung der Strommessung ist ein Fehler aufgetreten.</p> <ul style="list-style-type: none"> <li>• Software-Reset durchführen.</li> </ul> <p>– Quittierbarkeit: Nicht quittierbar, Software-Reset ist erforderlich. Parametrierbare Fehlerreaktion(en): <b>A</b></p>		
<b>0Ah</b>	<b>Allgemeiner Fehler</b> (General error)	Parametrierbar als: <b>F/-/-</b> Diagnosespeicher: immer
<p>Ein interner Fehler ist aufgetreten.</p> <ul style="list-style-type: none"> <li>• Gerät neu starten. Falls der Fehler häufig auftritt, den Service von Festo kontaktieren.</li> </ul> <p>– Quittierbarkeit: Fehler ist sofort quittierbar. Parametrierbare Fehlerreaktion(en): <b>B</b></p>		
<b>0Bh</b>	<b>Parameterdatei ungültig</b> (Parameter file invalid)	Parametrierbar als: <b>F/-/-</b> Diagnosespeicher: immer
<p>Kein gültiger Parametersatz hinterlegt. Eventuell wurde nach dem Erstellen der Parameterdatei ein Firmware-Update durchgeführt: Es werden automatisch möglichst viele Daten aus der Parameterdatei geladen. Parameter, die nicht über die Parameterdatei initialisiert sind, werden aus der Default-Parameterdatei geladen.</p> <ul style="list-style-type: none"> <li>• Prüfen, ob ein Fehler ansteht, der zuerst quitiert werden kann. Dann durch Speichern der Parameter im Gerät eine neue, gültige Parameterdatei erzeugen oder einen gültigen Parametersatz in das Gerät laden. Steht der Fehler weiterhin an, ist vielleicht die Hardware defekt.</li> </ul> <p>– Quittierbarkeit: Fehler ist sofort quittierbar. Parametrierbare Fehlerreaktion(en): <b>A</b></p>		

<b>Diagnosemeldungen und Störungsbeseitigung</b>		
<b>0Ch</b>	<b>Firmware-Update Ausführungsfehler</b> (Firmware update execution error)	Parametrierbar als: <b>F/-/-</b> Diagnosespeicher: optional
<p>Das Firmware-Update wurde nicht ordnungsgemäß durchgeführt oder abgeschlossen.</p> <ul style="list-style-type: none"> <li>• Ethernet-Verbindung zwischen Gerät und PC prüfen. Gerät neu starten und das Firmware-Update erneut durchführen. Prüfen, ob eine gültige Firmware für das Gerät ausgewählt wurde. Bis zum erfolgreichen Abschluss des Firmware-Updates bleibt die bisherige Firmware aktiv. Sollte dieser Fehler weiterhin auftreten, ist evtl. die Hardware defekt.</li> <li>– Quittierbarkeit: Nicht quittierbar, Software-Reset ist erforderlich.</li> </ul> <p>Parametrierbare Fehlerreaktion(en): A</p>		
<b>0Dh</b>	<b>Überstrom</b> (Overcurrent)	Parametrierbar als: <b>F/-/-</b> Diagnosespeicher: immer
<p>Kurzschluss im Motor, in den Leitungen oder im Brems-Chopper. Endstufe defekt. Fehlparametrierung des Stromreglers.</p> <ul style="list-style-type: none"> <li>• Parametrierung des Stromreglers prüfen. Ein falsch parametrierter Stromregler kann durch Schwingen Ströme bis zur Kurzschluss-Grenze erzeugen, in der Regel durch hochfrequentes Pfeifen deutlich wahrnehmbar. Überprüfung mit der Trace-Funktion in FCT (Wirkstrom-Istwert).</li> <li>• Fehlermeldung unmittelbar bei Anschluss an die Lastversorgung: Kurzschluss in der Endstufe. Das Gerät muss ausgetauscht werden.</li> <li>• Fehlermeldung erst bei Setzen der Endstufenfreigabe: Kurzschluss im Motor oder den (internen) Motorleitungen. Gerät austauschen.</li> <li>• Fehler tritt nur bei aktivem Brems-Chopper auf: Externen Bremswiderstand auf Kurzschluss oder zu kleinen Widerstandswert prüfen.</li> <li>– Quittierbarkeit: Nicht quittierbar, Software-Reset ist erforderlich.</li> </ul> <p>Parametrierbare Fehlerreaktion(en): A</p>		
<b>0Eh</b>	<b>I<sup>2t</sup> Fehler Motor</b> (I <sup>2t</sup> malfunction motor)	Parametrierbar als: <b>F/-/-</b> Diagnosespeicher: immer
<p>Die I<sup>2t</sup>-Grenze für den Motor ist erreicht. Evtl. ist der Motor oder das Antriebssystem für die geforderte Aufgabe nicht ausreichend dimensioniert.</p> <ul style="list-style-type: none"> <li>• Auslegung des Antriebssystems prüfen.</li> <li>• Mechanik auf Schwergängigkeit prüfen.</li> <li>• Last/Dynamik reduzieren, längere Pausen.</li> <li>– Quittierbarkeit: Fehler kann erst nach Beheben der Ursache quittiert werden.</li> </ul> <p>Parametrierbare Fehlerreaktion(en): B, C</p>		

<b>Diagnosemeldungen und Störungsbeseitigung</b>		
<b>0Fh</b>	<b>Hardware Fehler Interface</b> (Hardware error interface)	Parametrierbar als: <b>F/-/-</b> Diagnosespeicher: immer
<p>Fehler im Kommunikationsmodul des Geräts</p> <ul style="list-style-type: none"> <li>• Gerät austauschen.</li> <li>• Die aktuellen Einstellungen des Geräts lassen sich mit FCT auslesen und in ein baugleiches anderes Gerät übertragen.</li> </ul> <p>– Quittierbarkeit: Nicht quittierbar, Software-Reset ist erforderlich. Parametrierbare Fehlerreaktion(en): <b>B, C, E, F</b></p>		
<b>11h</b>	<b>Softwareendlage positiv</b> (Softwarelimit positive)	Parametrierbar als: <b>F/-/-</b> Diagnosespeicher: optional
<p>Der Lagesollwert hat die jeweilige Softwareendlage erreicht oder überschritten.</p> <ul style="list-style-type: none"> <li>• Zieldaten prüfen.</li> <li>• Positionierbereich prüfen.</li> <li>• Dieser Fehler kann sofort quittiert werden. Anschließend einen entsprechenden Verfahrssatz starten oder den Antrieb mittels Tippfunktion bewegen. Bewegungen in positiver Richtung sind gesperrt.</li> </ul> <p>– Quittierbarkeit: Fehler ist sofort quittierbar. Parametrierbare Fehlerreaktion(en): <b>A, B, C, E, F</b></p>		
<b>12h</b>	<b>Softwareendlage negativ</b> (Softwarelimit negative)	Parametrierbar als: <b>F/-/-</b> Diagnosespeicher: optional
<p>Der Lagesollwert hat die jeweilige Softwareendlage erreicht oder überschritten.</p> <ul style="list-style-type: none"> <li>• Zieldaten prüfen.</li> <li>• Positionierbereich prüfen.</li> <li>• Dieser Fehler kann sofort quittiert werden. Anschließend einen entsprechenden Verfahrssatz starten oder den Antrieb mittels Tippfunktion bewegen. Bewegungen in negativer Richtung sind gesperrt.</li> </ul> <p>– Quittierbarkeit: Fehler ist sofort quittierbar. Parametrierbare Fehlerreaktion(en): <b>A, B, C, E, F</b></p>		
<b>13h</b>	<b>Positive Richtung gesperrt</b> (Positive direction locked)	Parametrierbar als: <b>F/-/-</b> Diagnosespeicher: optional
<p>Es trat ein Endschaltefehler oder ein Softwareendlagenfehler auf und anschließend wurde eine Positionierung in die gesperrte Richtung gestartet.</p> <ul style="list-style-type: none"> <li>• Zieldaten prüfen.</li> <li>• Positionierbereich prüfen.</li> <li>• Dieser Fehler kann sofort quittiert werden. Anschließend einen entsprechenden Verfahrssatz starten oder den Antrieb mittels Tippfunktion bewegen. Bewegungen in positiver Richtung sind gesperrt.</li> </ul> <p>– Quittierbarkeit: Fehler ist sofort quittierbar. Parametrierbare Fehlerreaktion(en): <b>A, B, C, E, F</b></p>		

<b>Diagnosemeldungen und Störungsbeseitigung</b>		
<b>14h</b>	<b>Negative Richtung gesperrt</b> (Negative direction locked)	Parametrierbar als: <b>F/-/-</b> Diagnosespeicher: optional
<p>Es trat ein Endschalter- oder ein Softwareendlagenfehler auf und anschließend wurde eine Positionierung in die gesperrte Richtung gestartet.</p> <ul style="list-style-type: none"> <li>• Zieldaten prüfen.</li> <li>• Positionierbereich prüfen.</li> <li>• Dieser Fehler kann sofort quittiert werden. Anschließend einen entsprechenden Verfahrensatz starten oder den Antrieb mittels Tippfunktion bewegen. Bewegungen in negativer Richtung sind gesperrt.</li> </ul> <p>– Quittierbarkeit: Fehler ist sofort quittierbar. Parametrierbare Fehlerreaktion(en): <b>A, B, C, E, F</b></p>		
<b>15h</b>	<b>Temperatur Endstufe überschritten</b> (Output stage temperature exceeded)	Parametrierbar als: <b>F/-/-</b> Diagnosespeicher: optional
<p>Der zulässige Grenzwert für die Endstufentemperatur wurde überschritten. Die Endstufe ist evtl. überlastet.</p> <ul style="list-style-type: none"> <li>• Dieser Fehler kann erst quittiert werden, wenn die Temperatur im zulässigen Bereich ist.</li> <li>• Antriebsauslegung prüfen.</li> <li>• Mechanik auf Schwergängigkeit prüfen.</li> <li>• Umgebungstemperatur senken, Wärmeableitung verbessern. Umgebungstemperatur prüfen. Leistungsderating berücksichtigen.</li> </ul> <p>– Quittierbarkeit: Fehler kann erst nach Beheben der Ursache quittiert werden. Parametrierbare Fehlerreaktion(en): <b>A, B, C, D</b></p>		
<b>16h</b>	<b>Temperatur Endstufe unterschritten</b> (Output stage temperature too low)	Parametrierbar als: <b>F/-/-</b> Diagnosespeicher: optional
<p>Die Umgebungstemperatur liegt unterhalb des zulässigen Bereichs.</p> <ul style="list-style-type: none"> <li>• Umgebungstemperatur erhöhen. Dieser Fehler kann erst quittiert werden, wenn die Temperatur im zulässigen Bereich ist.</li> </ul> <p>– Quittierbarkeit: Fehler kann erst nach Beheben der Ursache quittiert werden. Parametrierbare Fehlerreaktion(en): <b>A, B, C, D</b></p>		
<b>17h</b>	<b>Spannung Logik überschritten</b> (Logic voltage exceeded)	Parametrierbar als: <b>F/-/-</b> Diagnosespeicher: optional
<p>Die Überwachung der Logikspannungsversorgung hat eine Überspannung erkannt. Entweder liegt ein interner Defekt vor oder die Versorgungsspannung ist zu hoch.</p> <ul style="list-style-type: none"> <li>• Externe Versorgungsspannung direkt am Gerät prüfen.</li> <li>• Wenn nach einem Reset der Fehler weiterhin vorliegt, liegt ein interner Defekt vor und das Gerät muss ausgetauscht werden.</li> </ul> <p>– Quittierbarkeit: Fehler kann erst nach Beheben der Ursache quittiert werden. Parametrierbare Fehlerreaktion(en): <b>A, B</b></p>		

<b>Diagnosemeldungen und Störungsbeseitigung</b>		
<b>18h</b>	<b>Spannung Logik unterschritten</b> (Logic voltage too low)	Parametrierbar als: <b>F</b> /-/ - Diagnosespeicher: optional
Die Überwachung der Logikspannungsversorgung hat eine Unterspannung erkannt. Entweder liegt ein interner Defekt vor oder eine Überlastung oder ein Kurzschluss durch die angeschlossene Peripherie.		
<ul style="list-style-type: none"> <li>• Gerät von der gesamten Peripherie trennen und prüfen, ob der Fehler nach Reset immer noch vorliegt. Wenn ja, dann liegt ein interner Defekt vor und das Gerät muss ausgetauscht werden.</li> </ul>		
– Quittierbarkeit: Nicht quittierbar, Software-Reset ist erforderlich. Parametrierbare Fehlerreaktion(en): A		
<b>19h</b>	<b>Echtzeitverletzung LM-CPU</b> (Real time error LM-CPU)	Parametrierbar als: <b>F</b> /-/ - Diagnosespeicher: optional
Die LM-CPU benötigt mehr Rechenzeit als ihr zur Verfügung steht.		
<ul style="list-style-type: none"> <li>• Prüfen, ob mehrere Verbindungen gleichzeitig zum Gerät aufgebaut sind. Wenn ja, dann die nicht benötigten Verbindungen beenden. Weitere Abhilfemaßnahmen:</li> <li>• auf Traceaufzeichnungen verzichten</li> <li>• Buslast verringern</li> </ul>		
– Quittierbarkeit: Fehler ist sofort quittierbar. Parametrierbare Fehlerreaktion(en): <b>A, B</b>		
<b>1Ah</b>	<b>Spannung Zwischenkreis überschritten</b> (Intermediate circuit voltage exceeded)	Parametrierbar als: <b>F</b> /-/ - Diagnosespeicher: immer
Lastspannung nicht innerhalb des zulässigen Bereichs.		
Bremswiderstand wird überlastet, zu hohe Bremsenergie, die nicht schnell genug abgebaut werden kann.		
Bremswiderstand ist defekt oder nicht angeschlossen.		
<ul style="list-style-type: none"> <li>• Spannungsversorgung prüfen; Spannung direkt am Gerät messen.</li> <li>• Auslegung des externen Bremswiderstands prüfen. Vielleicht ist der Widerstandswert zu groß.</li> <li>• Anschluss zum Bremswiderstand prüfen.</li> </ul>		
– Quittierbarkeit: Fehler kann erst nach Beheben der Ursache quittiert werden. Parametrierbare Fehlerreaktion(en): <b>A, B</b>		
<b>1Bh</b>	<b>Spannung Zwischenkreis unterschritten</b> (Intermediate circuit voltage too low)	Parametrierbar als: <b>F</b> /W/- Diagnosespeicher: optional
Die Lastspannung ist zu gering.		
<ul style="list-style-type: none"> <li>• Spannungseinbrüche unter Belastung: Netzteil zu schwach, Zuleitung zu lang, Querschnitt zu klein?</li> <li>• Wenn Sie das Gerät bewusst mit einer geringeren Spannung betreiben wollen, parametrieren Sie diese Störung als Warnung.</li> </ul>		
– Bei Parametrierung als Fehler: Fehler kann erst nach Beheben der Ursache quittiert werden. Parametrierbare Fehlerreaktion(en): <b>A</b>		
– Bei Parametrierung als Warnung: Warnung geht weg, wenn die Lastspannung wieder im zulässigen Bereich ist.		

<b>Diagnosemeldungen und Störungsbeseitigung</b>		
<b>1Ch</b>	<b>CAN Node Guarding, FB hat Steuerhoheit</b> (CAN Node Guarding, FB has master control)	Parametrierbar als: <b>F/-/-</b> Diagnosespeicher: optional
<p>Kein Knotenüberwachungs-Telegramm innerhalb der parametrierten Zeit empfangen.</p> <ul style="list-style-type: none"> <li>• Zykluszeit der Remoteframes mit der SPS abgleichen und SPS auf Ausfall prüfen.</li> <li>• Verkabelung prüfen: Kabelspezifikation eingehalten, Kabelbruch, maximale Kabellänge überschritten, Abschlusswiderstände korrekt, Kabelschirm geerdet, alle Adern angeschlossen? Gerät testweise tauschen. Wenn ein anderes Gerät bei gleicher Verkabelung fehlerfrei arbeitet, ist das Gerät defekt.</li> </ul> <p>– Quittierbarkeit: Fehler kann erst nach Beheben der Ursache quittiert werden. Parametrierbare Fehlerreaktion(en): <b>B, C, E, F</b></p>		
<b>1Dh</b>	<b>CAN Buskomm. gestoppt durch Master, FB hat Steuerhoheit</b> (CAN bus comm. stopped by master, FB has master control)	Parametrierbar als: <b>F/-/-</b> Diagnosespeicher: optional
<p>Der Master hat die CAN-Buskommunikation gestoppt.</p> <ul style="list-style-type: none"> <li>• Master prüfen.</li> </ul> <p>– Quittierbarkeit: Fehler kann erst nach Beheben der Ursache quittiert werden. Parametrierbare Fehlerreaktion(en): <b>B, C, E, F</b></p>		
<b>1Eh</b>	<b>NetX Konfigurationsfehler</b> (NetX configuration error)	Parametrierbar als: <b>F/-/-</b> Diagnosespeicher: optional
<p>Ungültige Konfiguration der feldbuspezifischen Objekte. Das Kommunikationsmodul wurde nicht korrekt parametriert.</p> <ul style="list-style-type: none"> <li>• Werkseinstellungen über die Parametrierschnittstelle laden.</li> </ul> <p>– Quittierbarkeit: Fehler ist sofort quittierbar. Parametrierbare Fehlerreaktion(en): <b>B, C, D, E, F, G</b></p>		
<b>1Fh</b>	<b>NetX Netzwerkfehler</b> (NetX network error)	Parametrierbar als: <b>F/-/-</b> Diagnosespeicher: optional
<p>Bei der Buskommunikation mit dem Master ist ein Fehler aufgetreten. Die Buskommunikation wurde unterbrochen.</p> <p>Vielleicht ist das Netzwirkabel defekt oder herausgezogen, oder die Steuerung hat die Verbindung unterbrochen.</p> <ul style="list-style-type: none"> <li>• Verkabelung prüfen: Kabelspezifikation eingehalten? Kabelbruch? maximale Kabellänge überschritten? Kabelschirm geerdet? Alle Adern angeschlossen?</li> <li>• Kommunikationsbereitschaft der übergeordneten Steuerung (Master) prüfen.</li> </ul> <p>– Quittierbarkeit: Fehler ist sofort quittierbar. Parametrierbare Fehlerreaktion(en): <b>E</b></p>		

<b>Diagnosemeldungen und Störungsbeseitigung</b>		
<b>20h</b>	<b>FHPP+ unzulässige Parametrierung</b> (FHPP+ incorrect parameterisation)	Parametrierbar als: <b>F/W/-</b> Diagnosespeicher: optional
<p>Die Parametrierung der FHPP+-Telegrammeinträge ist fehlerhaft. Evtl. ist die PNU auf dem Gerät nicht vorhanden oder ein 16-Bit-Wert wurde an eine ungerade Adresse gemappt.</p> <ul style="list-style-type: none"> <li>• Einträge im Telegrammeditor prüfen. Eine Übersicht über die im Gerät verfügbaren PNUs und deren Größe finden Sie in der FHPP-Dokumentation Ihres Geräts.</li> <li>– Bei Parametrierung als Fehler: Fehler kann erst nach Beheben der Ursache quittiert werden. Parametrierbare Fehlerreaktion(en): <b>B, C, D, E, F, G</b></li> <li>– Bei Parametrierung als Warnung: Warnung geht weg, wenn ein gültiger Telegrammeintrag geschrieben wird.</li> </ul>		
<b>21h</b>	<b>FHPP+ unzulässiger Wert</b> (FHPP+ incorrect value)	Parametrierbar als: <b>F/W/l</b> Diagnosespeicher: optional
<p>Mindestens einer PNU wurde ein unzulässiger Wert zugewiesen. Das Telegramm wurde ignoriert.</p> <ul style="list-style-type: none"> <li>• Werte korrigieren und Telegramm erneut senden.</li> <li>– Bei Parametrierung als Fehler: Fehler ist sofort quittierbar. Parametrierbare Fehlerreaktion(en): <b>B, C, D, E, F, G</b></li> <li>– Bei Parametrierung als Warnung: Warnung geht weg, wenn ein gültiges Telegramm empfangen wird.</li> </ul>		
<b>22h</b>	<b>Referenzfahrt</b> (Homing)	Parametrierbar als: <b>F/-/-</b> Diagnosespeicher: optional
<p>Referenzfahrt auf Schalter nicht erfolgreich. Es wurde kein entsprechender Schalter gefunden.</p> <ul style="list-style-type: none"> <li>• Prüfen, ob die richtige Referenzfahrtmethode eingestellt ist.</li> <li>• Prüfen, ob Endschalter und/oder Referenzschalter angeschlossen sind und ob sie korrekt parametrierbar wurden (Öffner oder Schließer?). Die Schalter auf Funktion und die Leitungen auf Kabelbruch prüfen.</li> <li>• Sollte der Fehler weiterhin bestehen, liegt ein interner Defekt vor und das Gerät muss ausgetauscht werden.</li> <li>– Quittierbarkeit: Fehler ist sofort quittierbar. Parametrierbare Fehlerreaktion(en): <b>B, C, E, F</b></li> </ul>		
<b>23h</b>	<b>Keinen Indeximpuls gefunden</b> (No index pulse found)	Parametrierbar als: <b>F/-/-</b> Diagnosespeicher: optional
<p>Fehler während Referenzfahrt: keinen Nullimpuls gefunden. Defekter Encoder.</p> <ul style="list-style-type: none"> <li>• Gerät neu starten. Falls der Fehler weiterhin auftritt, muss das Gerät ausgetauscht werden.</li> <li>– Quittierbarkeit: Nicht quittierbar, Software-Reset ist erforderlich. Parametrierbare Fehlerreaktion(en): <b>B, C, E, F</b></li> </ul>		



<b>Diagnosemeldungen und Störungsbeseitigung</b>		
<b>25h</b>	<b>Bahnberechnung</b> (Path calculation)	Parametrierbar als: <b>F/-/-</b> Diagnosespeicher: optional
<p>Das Ziel der Positionierung kann durch die Optionen der Positionierung oder der Randbedingungen nicht erreicht werden.</p> <p>Bei Satzweitschaltung: Die Endgeschwindigkeit des letzten Satzes war höher als die Zielgeschwindigkeit des folgenden Satzes.</p> <ul style="list-style-type: none"> <li>• Parametrierung der betroffenen Sätze prüfen.</li> <li>• Auch die Ist-Werte der vorhergehenden Positionierung zum Umschaltzeitpunkt mit Hilfe der Trace-Funktion prüfen, wenn nötig. Der Fehler wird evtl. durch eine zu hohe Ist-Geschwindigkeit oder Ist-Beschleunigung zum Umschaltzeitpunkt verursacht. Bei Parametrierung über Feldbus: Geschwindigkeit und Beschleunigung müssen ungleich 0 sein.</li> </ul> <p>– Quittierbarkeit: Fehler ist sofort quittierbar. Parametrierbare Fehlerreaktion(en): A</p>		
<b>26h</b>	<b>CAN Feldbusparameter fehlen</b> (CAN fieldbus parameters missing)	Parametrierbar als: <b>F/-/-</b> Diagnosespeicher: optional
<p>Die Parametrierung für den Betrieb am CAN-Bus ist unvollständig.</p> <ul style="list-style-type: none"> <li>• Fehlende Parameter vervollständigen und einen Software-Reset durchführen.</li> </ul> <p>– Quittierbarkeit: Fehler ist sofort quittierbar. Parametrierbare Fehlerreaktion(en): <b>B, C, D, E, F, G</b></p>		
<b>27h</b>	<b>Parameter speichern</b> (Save parameters)	Parametrierbar als: <b>F/-/-</b> Diagnosespeicher: optional
<p>Fehler beim Schreiben des internen Permanentspeichers.</p> <ul style="list-style-type: none"> <li>• Letzte Operation erneut ausführen.</li> <li>• Folgendes prüfen: Steht ein Fehler an, der zuerst quittiert werden kann? Beim Download einer Parameterdatei prüfen, ob die Version der Parameterdatei zur Firmware passt. Tritt der Fehler weiterhin auf, wenden Sie sich bitte an den Service von Festo.</li> </ul> <p>– Quittierbarkeit: Fehler ist sofort quittierbar. Parametrierbare Fehlerreaktion(en): <b>F, G</b></p>		
<b>28h</b>	<b>Referenzfahrt erforderlich</b> (Homing required)	Parametrierbar als: <b>F/W/-</b> Diagnosespeicher: optional
<p>Es wurde noch keine gültige Referenzfahrt durchgeführt.</p> <p>Der Antrieb ist nicht mehr referenziert (z. B. durch Logikspannungsausfall oder weil die Referenzfahrtmethode oder der Achsennullpunkt geändert wurden).</p> <ul style="list-style-type: none"> <li>• Referenzfahrt durchführen oder letzte Referenzfahrt wiederholen, falls diese nicht erfolgreich abgeschlossen wurde.</li> </ul> <p>– Bei Parametrierung als Fehler: Fehler ist sofort quittierbar. Parametrierbare Fehlerreaktion(en): <b>B, C, D, E, F, G</b></p> <p>– Bei Parametrierung als Warnung: Warnung geht weg, wenn die Referenzfahrt erfolgreich abgeschlossen wurde.</p>		

<b>Diagnosemeldungen und Störungsbeseitigung</b>		
<b>29h</b>	<b>Zielposition hinter negativer Softwareendlage</b> (Target position behind negative software limit)	Parametrierbar als: <b>F/-/-</b> Diagnosespeicher: optional
Der Start einer Positionierung wurde unterdrückt, da das Ziel hinter der negativen Softwareendlage liegt.		
<ul style="list-style-type: none"> <li>• Zieldaten prüfen.</li> <li>• Positionierbereich prüfen.</li> <li>• Verfahrersart prüfen (absolut/relativ?).</li> </ul> – Quittierbarkeit: Fehler ist sofort quittierbar. Parametrierbare Fehlerreaktion(en): <b>B, C, E, F</b>		
<b>2Ah</b>	<b>Zielposition hinter positiver Softwareendlage</b> (Target position behind positive software limit)	Parametrierbar als: <b>F/-/-</b> Diagnosespeicher: optional
Der Start einer Positionierung wurde unterdrückt, da das Ziel hinter der positiven Softwareendlage liegt.		
<ul style="list-style-type: none"> <li>• Zieldaten prüfen.</li> <li>• Positionierbereich prüfen.</li> <li>• Verfahrersart prüfen (absolut/relativ?).</li> </ul> – Quittierbarkeit: Fehler ist sofort quittierbar. Parametrierbare Fehlerreaktion(en): <b>B, C, E, F</b>		
<b>2Bh</b>	<b>Firmware-Update ungültige Firmware</b> (Firmware update, invalid firmware)	Parametrierbar als: <b>F/W/-</b> Diagnosespeicher: optional
Das Firmware-Update konnte nicht durchgeführt werden. Die Firmware-Version ist mit der verwendeten Hardware nicht kompatibel.		
<ul style="list-style-type: none"> <li>• Version der Hardware ermitteln. Auf den Internetseiten von Festo die dazu kompatiblen Firmware-Versionen ermitteln und eine passende Firmware herunterladen.</li> </ul> – Bei Parametrierung als Fehler: Fehler ist sofort quittierbar. Parametrierbare Fehlerreaktion(en): <b>A</b> – Bei Parametrierung als Warnung: Warnung geht weg, wenn ein neuer FW-Download gestartet wird.		
<b>2Ch</b>	<b>FHPP unzulässige Satznummer</b> (FHPP incorrect record number)	Parametrierbar als: <b>F/W/I</b> Diagnosespeicher: optional
Es wurde versucht, einen Satz mit einer ungültigen Satznummer zu starten.		
<ul style="list-style-type: none"> <li>• Einen neuen Satz mit einer gültigen Satznummer wählen.</li> </ul> – Bei Parametrierung als Fehler: Fehler ist sofort quittierbar. Parametrierbare Fehlerreaktion(en): <b>F, G</b> – Bei Parametrierung als Warnung: Warnung geht weg, wenn ein Satz mit einer gültigen Satznummer gestartet wird.		
<b>2Dh</b>	<b>I²t Warnung Motor</b> (I²t warning motor)	Parametrierbar als: <b>-/W/I</b> Diagnosespeicher: optional
Die I²t-Warnungsgrenze für den Motor ist erreicht.		
<ul style="list-style-type: none"> <li>• Meldung als Warnung parametrieren oder als Information komplett unterdrücken.</li> </ul> – Bei Parametrierung als Warnung: Warnung geht weg, wenn das I²t-Integral unter 80% fällt.		

<b>Diagnosemeldungen und Störungsbeseitigung</b>		
<b>2Eh</b>	<b>Indeximpuls zu nah am Näherungsschalter</b> (Index pulse too close on proximity sensor)	Parametrierbar als: <b>F/-/-</b> Diagnosespeicher: optional
<p>Der Schaltpunkt des Näherungsschalters liegt zu nah am Indeximpuls. Dadurch kann u. U. keine reproduzierbare Referenzposition ermittelt werden.</p> <ul style="list-style-type: none"> <li>Referenzschalter/Endschalter an der Achse verschieben. Sie können sich den Abstand zwischen Schalter und Indeximpuls im FCT anzeigen lassen.</li> </ul> <p>– Quittierbarkeit: Fehler ist sofort quittierbar. Parametrierbare Fehlerreaktion(en): <b>B, C, E, F</b></p>		
<b>2Fh</b>	<b>Schleppfehler</b> (Following error)	Parametrierbar als: <b>F/W/I</b> Diagnosespeicher: optional
<p>Der Schleppfehler ist zu groß geworden. Dieser Fehler kann im Positionier- und im Geschwindigkeitsbetrieb auftreten.</p> <ul style="list-style-type: none"> <li>Fehlerfenster vergrößern.</li> <li>Beschleunigung, Geschwindigkeit, Ruck oder Last zu groß? Mechanik schwergängig?</li> <li>Motor überlastet (Strombegrenzung aus der I<sup>2</sup>t-Überwachung aktiv?)</li> </ul> <p>– Bei Parametrierung als Fehler: Fehler kann erst nach Beheben der Ursache quittiert werden. Parametrierbare Fehlerreaktion(en): <b>B, C, E, F</b></p> <p>– Bei Parametrierung als Warnung: Warnung geht weg, wenn der Schleppfehler wieder im zulässigen Bereich ist.</p>		
<b>30h</b>	<b>Bremswiderstand</b> (Braking resistor)	Parametrierbar als: <b>F/W/I</b> Diagnosespeicher: immer
<p>Es ist kein Bremswiderstand angeschlossen.</p> <ul style="list-style-type: none"> <li>Prüfen, ob für die Applikation ein Bremswiderstand notwendig ist. Dies ist insbesondere dann der Fall, wenn der Fehler 1Ah "Spannung Zwischenkreis überschritten" auftritt.</li> <li>Wenn diese Meldung auftritt, obwohl ein Bremswiderstand angeschlossen ist, Leitungen auf Kabelbruch prüfen.</li> <li>Wenn kein Bremswiderstand benötigt wird, kann die Meldung mit "Ignorieren" unterdrückt werden.</li> </ul> <p>– Bei Parametrierung als Fehler: Fehler kann erst nach Beheben der Ursache quittiert werden. Parametrierbare Fehlerreaktion(en): <b>A</b></p> <p>– Bei Parametrierung als Warnung: Warnung geht weg, wenn ein Bremswiderstand angeschlossen wird.</p>		
<b>32h</b>	<b>FCT-Verbindung mit Steuerhoheit</b> (FCT connection with master control)	Parametrierbar als: <b>F/-/-</b> Diagnosespeicher: optional
<p>Die Verbindung zum FCT wurde unterbrochen.</p> <ul style="list-style-type: none"> <li>Verbindung prüfen und einen Reset durchführen, wenn nötig.</li> </ul> <p>– Quittierbarkeit: Fehler ist sofort quittierbar. Parametrierbare Fehlerreaktion(en): <b>B, C, D, E, F, G</b></p>		

<b>Diagnosemeldungen und Störungsbeseitigung</b>		
<b>33h</b>	<b>Temperatur Endstufe Warnung</b> (Output stage temperature warning)	Parametrierbar als: -/W/I Diagnosespeicher: optional
<p>Endstufentemperatur erhöht.</p> <ul style="list-style-type: none"> <li>• Antriebsauslegung prüfen.</li> <li>• Motor und Verkabelung auf Kurzschlüsse prüfen.</li> <li>• Mechnik auf Schwergängigkeit prüfen.</li> <li>• Umgebungstemperatur senken, Leistungsderating berücksichtigen, Wärmeableitung verbessern.</li> </ul> <p>– Bei Parametrierung als Warnung: Warnung geht weg, wenn Temperatur wieder unterhalb der Warnschwelle.</p>		
<b>34h</b>	<b>Safe Torque Off (STO)</b> (Safe Torque Off (STO))	Parametrierbar als: F/W/I Diagnosespeicher: optional
<p>Die Sicherheitsfunktion "Safe Torque Off" wurde angefordert.</p> <ul style="list-style-type: none"> <li>• Die separate Dokumentation zur STO-Funktion beachten.</li> </ul> <p>– Bei Parametrierung als Fehler: Fehler kann erst nach Beheben der Ursache quittiert werden. Parametrierbare Fehlerreaktion(en): 0</p> <p>– Bei Parametrierung als Warnung: Warnung geht weg, wenn STO nicht mehr angefordert wird.</p>		
<b>35h</b>	<b>CAN Node Guarding, FB hat keine Steuerhoheit</b> (CAN Node Guarding, FB does not have master control)	Parametrierbar als: -/W/I Diagnosespeicher: optional
<p>Es besteht keine Verbindung zum CAN-Master. Der CAN-Bus hat momentan nicht die Steuerhoheit über das Gerät.</p> <ul style="list-style-type: none"> <li>• Zykluszeit der Remoteframes mit der SPS abgleichen und SPS auf Ausfall prüfen.</li> <li>• Verkabelung prüfen: Kabelspezifikation eingehalten, Kabelbruch, maximale Kabellänge überschritten, Abschlusswiderstände korrekt, Kabelschirm geerdet, alle Adern angeschlossen?</li> <li>• Gerät testweise tauschen. Wenn ein anderes Gerät bei gleicher Verkabelung fehlerfrei arbeitet, ist das Gerät defekt.</li> </ul> <p>– Bei Parametrierung als Warnung: Warnung geht weg, wenn die Verbindung zum CAN-Master wieder hergestellt wird.</p>		
<b>36h</b>	<b>CAN Buskomm. gestoppt durch Master, FB hat keine Steuerhoheit</b> (CAN bus comm. stopped by master, FB does not have master control)	Parametrierbar als: -/W/I Diagnosespeicher: optional
<p>Der CAN-Master hat die Bus-Kommunikation gestoppt. Der CAN-Bus hat aktuell nicht die Steuerhoheit über das Gerät.</p> <ul style="list-style-type: none"> <li>• Master prüfen.</li> </ul> <p>– Bei Parametrierung als Warnung: Warnung geht weg, wenn die Kommunikation wieder läuft.</p>		

<b>Diagnosemeldungen und Störungsbeseitigung</b>		
<b>37h</b>	<b>Stillstandsüberwachung</b> (Standstill monitoring)	Parametrierbar als: <b>-/W/</b> Diagnosespeicher: optional
Die Istposition liegt außerhalb des Stillstandsfensters. Evtl. ist das Fenster zu eng parametriert.		
<ul style="list-style-type: none"> <li>• Parametrierung des Stillstandsfensters prüfen.</li> <li>– Bei Parametrierung als Warnung: Warnung geht weg, wenn die Istposition wieder innerhalb des Stillstandsfensters ist oder ein neuer Satz gestartet wurde.</li> </ul>		
<b>38h</b>	<b>Parameterdatei Zugriff</b> (Parameter file access)	Parametrierbar als: <b>F/-/</b> Diagnosespeicher: optional
Während eines Parameterdatei-Vorganges sind alle weiteren Lese- und Schreibroutinen der Parameterdatei gesperrt.		
<ul style="list-style-type: none"> <li>• Warten, bis der Vorgang abgeschlossen ist. Die Zeit zwischen 2 Parameterdatei-Downloads sollte 3 s nicht unterschreiten.</li> <li>– Quittierbarkeit: Fehler kann erst nach Beheben der Ursache quittiert werden.</li> </ul>		
Parametrierbare Fehlerreaktion(en): <b>F, G</b>		
<b>39h</b>	<b>Trace Warnung</b> (Trace warning)	Parametrierbar als: <b>-/W/-</b> Diagnosespeicher: optional
Während der Trace-Aufzeichnung ist eine Störung aufgetreten.		
<ul style="list-style-type: none"> <li>• Eine neue Trace-Aufzeichnung starten.</li> <li>– Bei Parametrierung als Warnung: Warnung geht weg, wenn ein neuer Trace gestartet wurde.</li> </ul>		
<b>3Dh</b>	<b>Einschaltereignis</b> (Start-up event)	Parametrierbar als: <b>-/-/</b> Diagnosespeicher: immer
Das Gerät wurde eingeschaltet oder war länger als 48 Tage eingeschaltet. Das Ereignis tritt auch beim Löschen des Diagnosespeichers auf. Das Einschaltereignis tritt nicht auf, wenn der vorhergehende Eintrag im Diagnosespeicher bereits ein Einschaltereignis war.		
<ul style="list-style-type: none"> <li>• Dieses Ereignis dient nur zur besseren Dokumentation der aufgetretenen Diagnosemeldungen.</li> </ul>		
<b>3Eh</b>	<b>Diagnosespeicher</b> (Diagnostic memory)	Parametrierbar als: <b>F/-/</b> Diagnosespeicher: immer
Beim Schreiben oder Lesen aus dem Diagnosespeicher ist ein Fehler aufgetreten.		
<ul style="list-style-type: none"> <li>• Fehler quittieren. Wenn er weiterhin auftritt, ist vermutlich ein Speicherbaustein defekt oder es wurde ein fehlerhafter Eintrag abgespeichert.</li> <li>• Diagnosespeicher löschen. Wenn der Fehler weiterhin auftritt, muss das Gerät ausgetauscht werden.</li> <li>– Quittierbarkeit: Fehler ist sofort quittierbar.</li> </ul>		
Parametrierbare Fehlerreaktion(en): <b>F, G</b>		
<b>3Fh</b>	<b>Satz ungültig</b> (Record invalid)	Parametrierbar als: <b>F/-/</b> Diagnosespeicher: optional
Der gestartete Satz ist ungültig. Die Daten des Satzes sind nicht plausibel oder der Satztyp ist ungültig.		
<ul style="list-style-type: none"> <li>• Parameter des Satzes prüfen.</li> <li>– Quittierbarkeit: Fehler ist sofort quittierbar.</li> </ul>		
Parametrierbare Fehlerreaktion(en): <b>B, C, D, E, F, G</b>		

<b>Diagnosemeldungen und Störungsbeseitigung</b>		
<b>40h</b>	<b>Letztes Teachen nicht erfolgreich</b> (Last teaching not successful)	Parametrierbar als: <b>-/W/I</b> Diagnosespeicher: optional
Teachen des aktuellen Verfahrssatzes nicht möglich. <ul style="list-style-type: none"> <li>• Der aktuelle Verfahrssatz muss vom Typ Positionssatz absolut sein.</li> <li>– Bei Parametrierung als Warnung: Warnung geht weg, wenn der folgende TEACH-Versuch erfolgreich ist, oder wenn vom Teachbetrieb (Modus 1) auf Normalbetrieb (Modus 0) umgeschaltet wird.</li> </ul>		
<b>41h</b>	<b>Systemreset</b> (System reset)	Parametrierbar als: <b>F/-/-</b> Diagnosespeicher: immer
Es wurde ein interner Firmwarefehler festgestellt. <ul style="list-style-type: none"> <li>• Service von Festo kontaktieren.</li> <li>– Quittierbarkeit: Fehler ist sofort quittierbar.</li> </ul> Parametrierbare Fehlerreaktion(en): A		
<b>42h</b>	<b>Address Conflict Detection (ACD)</b> (Address Conflict Detection (ACD))	Parametrierbar als: <b>F/-/-</b> Diagnosespeicher: optional
Im Netzwerk befinden sich mindestens zwei Teilnehmer mit identischer Netzwerkkonfiguration. <ul style="list-style-type: none"> <li>• Netzwerkkonfiguration korrigieren (z. B. mit FCT)</li> <li>– Quittierbarkeit: Fehler ist sofort quittierbar.</li> </ul> Parametrierbare Fehlerreaktion(en): E		
<b>43h</b>	<b>FCT-Verbindung ohne Steuerhoheit</b> (FCT connection without master control)	Parametrierbar als: <b>-/W/I</b> Diagnosespeicher: optional
Es besteht keine Verbindung zum FCT mehr, z. B. weil das Kabel abgezogen wurde. <ul style="list-style-type: none"> <li>• Verbindung prüfen und einen Reset durchführen, wenn nötig.</li> <li>– Bei Parametrierung als Warnung: Warnung geht weg, wenn die Verbindung zum FCT wieder hergestellt wird.</li> </ul>		
<b>44h</b>	<b>Parameterdatei nicht passend zur Firmware</b> (Parameter file not compatible with firmware)	Parametrierbar als: <b>-/W/I</b> Diagnosespeicher: immer
Die gerade in das Gerät geschriebene Parameterdatei passt nicht zur Firmware des Geräts. Es werden automatisch möglichst viele Daten aus der Parameterdatei übernommen. Parameter, die nicht über die Parameterdatei initialisiert werden können, werden aus der Default-Parameterdatei übernommen. Wenn eine neue Firmware erforderlich ist, werden vielleicht nicht alle Parameter geschrieben. <ul style="list-style-type: none"> <li>• Eine gültige Parameterdatei in das Gerät laden.</li> <li>– Bei Parametrierung als Warnung: Warnung geht weg, wenn eine neue Parameterdatei erfolgreich geschrieben wird.</li> </ul>		
<b>49h</b>	<b>CAN Telegrammpuffer voll oder Message verloren</b> (CAN message overflow or message lost)	Parametrierbar als: <b>F/-/-</b> Diagnosespeicher: optional
Der CAN-Telegrammspeicher ist voll weil z. B. während eines Speichervorgangs im Gerät keine Telegramme verarbeitet werden konnten. Vielleicht gingen Daten verloren. <ul style="list-style-type: none"> <li>• Zykluszeit des Masters verlängern.</li> <li>– Quittierbarkeit: Fehler kann erst nach Beheben der Ursache quittiert werden.</li> </ul> Parametrierbare Fehlerreaktion(en): <b>B, C, E, F</b>		

<b>Diagnosemeldungen und Störungsbeseitigung</b>		
<b>4Ah</b>	<b>Safe Torque Off (STO) Diskrepanzzeit</b> (Safe Torque Off (STO) discrepancy time )	Parametrierbar als: <b>F/W/I</b> Diagnosespeicher: optional
<p>Steuersignale STO1 und STO2 erfolgten nicht zeitgleich oder sind gegensinnig beschaltet.</p> <ul style="list-style-type: none"> <li>• Diskrepanzzeit prüfen. Steuersignale gleichsinnig beschalten und Diskrepanzzeit einhalten.</li> <li>– Bei Parametrierung als Fehler: Fehler ist sofort quittierbar.</li> <li>– Parametrierbare Fehlerreaktion(en): 0</li> <li>– Bei Parametrierung als Warnung: Warnung geht weg, wenn STO nicht mehr angefordert wird.</li> </ul>		
<b>4Bh</b>	<b>Interpolated Positioning Mode gestoppt durch Steuerungsfehler</b> (Interpolated Positioning Mode stopped while error occurred on control unit)	Parametrierbar als: <b>F/-/-</b> Diagnosespeicher: immer
<p>In CANopen ist der Interpolated mode aktiv und gleichzeitig ist ein Steuerungsfehler oder Verbindungsfehler aufgetreten.</p> <ul style="list-style-type: none"> <li>• Steuerungssoftware und Verkabelung prüfen.</li> <li>– Quittierbarkeit: Fehler ist sofort quittierbar.</li> <li>– Parametrierbare Fehlerreaktion(en): B</li> </ul>		
<b>4Ch</b>	<b>Wertebereich verletzt</b> (Value is out of range)	Parametrierbar als: <b>F/-/-</b> Diagnosespeicher: optional
<p>Der Objektwert konnte nicht geschrieben werden, weil der Wert außerhalb des zulässigen Wertebereichs liegt.</p> <ul style="list-style-type: none"> <li>• Das Objekt erneut unter Berücksichtigung des zulässigen Wertebereichs schreiben.</li> <li>– Quittierbarkeit: Fehler ist sofort quittierbar.</li> <li>– Parametrierbare Fehlerreaktion(en): B, C, D, <b>E</b>, F, G</li> </ul>		
<b>4Dh</b>	<b>Bootloader Speicherfehler</b> (Bootloader memory error)	Parametrierbar als: <b>F/-/-</b> Diagnosespeicher: immer
<p>Beim Bootvorgang wurde eine defekte Speicherzelle erkannt.</p> <ul style="list-style-type: none"> <li>• Firmware-Update durchführen. Wenn der Fehler weiterhin auftritt, ist vielleicht der Speicher defekt. Dann muss das Gerät ausgetauscht werden.</li> <li>– Quittierbarkeit: Nicht quittierbar, Software-Reset ist erforderlich.</li> <li>– Parametrierbare Fehlerreaktion(en): A</li> </ul>		
<b>4Eh</b>	<b>Überlast externe 24V Versorgung</b> (Overload 24V Outputs)	Parametrierbar als: <b>F/-/-</b> Diagnosespeicher: immer
<p>Es ist ein Kurzschluss oder Überlast auf einer externen 24-V-Versorgungsspannung des Geräts aufgetreten.</p> <ul style="list-style-type: none"> <li>• Verdrahtung der STO-Schnittstelle, der Referenzschalter und der digitalen Ein- und Ausgänge überprüfen.</li> <li>– Quittierbarkeit: Fehler kann erst nach Beheben der Ursache quittiert werden.</li> <li>– Parametrierbare Fehlerreaktion(en): A, <b>B</b></li> </ul>		

<b>Diagnosemeldungen und Störungsbeseitigung</b>		
<b>4Fh</b>	<b>System Information</b> (System information)	Parametrierbar als: -/-/ Diagnosespeicher: immer
Es ist ein gerätespezifisches Systemereignis eingetreten. • Dieses Ereignis dient der erweiterten Diagnose.		
<b>50h</b>	<b>EtherCAT-Verbindung mit Steuerhoheit</b> (EtherCAT connection with master control)	Parametrierbar als: F/-/ Diagnosespeicher: optional
Die EtherCAT-Verbindung zur Steuerung wurde unterbrochen. • Verbindung prüfen und einen Reset durchführen, wenn nötig. – Quittierbarkeit: Fehler ist sofort quittierbar. Parametrierbare Fehlerreaktion(en): <b>B, C, D, E, F, G</b>		
<b>51h</b>	<b>EtherCAT-Verbindung ohne Steuerhoheit</b> (EtherCAT connection without master control)	Parametrierbar als: -/ <b>W</b> / Diagnosespeicher: optional
Es besteht keine Verbindung zur Steuerung mehr, z. B. weil das Kabel abgezogen wurde. • Verbindung prüfen und einen Reset durchführen, wenn nötig. – Bei Parametrierung als Warnung: Warnung geht weg, wenn die Verbindung zur Steuerung wieder hergestellt wird.		
<b>52h</b>	<b>PROFINET-Verbindung mit Steuerhoheit</b> (PROFINET connection with master control)	Parametrierbar als: F/-/ Diagnosespeicher: optional
Die PROFINET-Verbindung zur Steuerung wurde unterbrochen. • Verbindung prüfen und einen Reset durchführen, wenn nötig. – Quittierbarkeit: Fehler ist sofort quittierbar. Parametrierbare Fehlerreaktion(en): <b>B, C, D, E, F, G</b>		
<b>53h</b>	<b>PROFINET-Verbindung ohne Steuerhoheit</b> (PROFINET connection without master control)	Parametrierbar als: -/ <b>W</b> / Diagnosespeicher: optional
Es besteht keine Verbindung zur Steuerung mehr, z. B. weil das Kabel abgezogen wurde. • Verbindung prüfen und einen Reset durchführen, wenn nötig. – Bei Parametrierung als Warnung: Warnung geht weg, wenn die Verbindung zur Steuerung wieder hergestellt wird.		



## 6.4 Probleme mit der Ethernet-Verbindung

Bei Problemen mit der Ethernet-Verbindung sind die IP-Konfiguration des EMCA und die IP-Konfiguration Ihres PCs vermutlich nicht richtig aufeinander abgestimmt. FCT ermöglicht Folgendes:

- Suche des Geräts EMCA im Netzwerk
- Ermitteln und Ändern der IP-Konfiguration

### IP-Konfiguration des Geräts ermitteln und ändern – mit dem FCT

1. Im Menü [Komponente] des FCT-PlugIns den Befehl [FCT-Schnittstelle], Schaltfläche „Suchen...“ wählen. Daraufhin werden die im Netz gefundenen Geräte angezeigt.
2. Im Kontextmenü zum gefundenen Gerät den Befehl [Netzwerk] wählen. Daraufhin wird der Dialog „Netzwerkeinstellungen“ angezeigt. Mit diesem Dialog lässt sich die IP-Konfiguration ermitteln und ändern (mögliche Einstellungen → Tab. 2.47).

### IP-Konfiguration des PCs ermitteln und ändern – mit Windows (Beispiel Windows 7)

1. Befehl [Start][Systemsteuerung][Netzwerk und Internet][Netzwerk- und Freigabecenter][Local Area Connection] wählen.
2. Im Dialog „Status“ von [Local Area Connection] den Befehl [Eigenschaften] wählen.
3. Im folgenden Dialogfenster [Internetprotokoll Version 4] markieren.
4. Befehl „Eigenschaften“ wählen. Daraufhin wird im Dialog „Eigenschaften von Internetprotokoll Version 4“ die IP-Konfiguration der entsprechenden Ethernet-Schnittstelle des PCs angezeigt.
5. Eine zum EMCA passende IP-Konfiguration einstellen (→ folgendes Beispiel).

### Beispiel: IP-Konfigurationen aufeinander abstimmen

Die ab Werk eingestellte IP-Konfiguration eignet sich besonders für eine direkte Verbindung. Ab Werk ist der DHCP-Server des Geräts aktiv (→ Tab. 2.47). Das Gerät hat in diesem Fall eine fest parametrisierte IP-Konfiguration (IP-Adresse 192.168.178.1; Subnetz-Maske: 255.255.255.0).

Um den PC auf die Werkseinstellung abzustimmen, für den PC die Einstellung [IP-Adresse automatisch beziehen] wählen oder eine passende feste IP-Konfiguration einstellen (z. B. IP-Adresse 192.168.178.110; Subnetz-Maske: 255.255.255.0; Standardgateway: – (keine Adresse)).

### Prüfen der Netzwerkeinstellungen des PCs – mit Windows (Beispiel Windows 7)

1. Befehl [Start][(Alle) Programme][Zubehör][Eingabeaufforderung] wählen.
  2. Kommando `ipconfig` oder `ipconfig /all` eingeben.
  3. Prüfen, ob die Geräte im selben Subnetz erreichbar sind. Bei Bedarf Netzwerkadministrator fragen.
- Mit dem Befehl `Ping` lässt sich feststellen, ob das Gerät im Netz erreichbar ist.
1. Befehl [Start][(Alle)Programme][Zubehör][Eingabeaufforderung] wählen.
  2. Folgende Befehlszeile eingeben: `ping 192.168.178.1` (IP-Adresse des Geräts ab Werk)

## 6.5 Sonstige Probleme und Abhilfe

Problem	Ursache	Abhilfe
Der EMCA funktioniert nicht.	Der EMCA ist falsch angeschlossen.	<ul style="list-style-type: none"> <li>Leitungen und Anschlüsse auf Kurzschlüsse, Unterbrechungen oder falsche Pin-Belegung prüfen.</li> </ul>
	defekte Leitung	<ul style="list-style-type: none"> <li>Hinweise in den Montageanleitungen der verwendeten Leitungen und Stecker beachten.</li> </ul>
	durchgebrannte interne Gerätesicherung (interner Kurzschluss)	<ul style="list-style-type: none"> <li>EMCA ersetzen.</li> </ul>
Der EMCA erzielt nicht die angegebenen Leistungsdaten.	falsche Steuersignale von der übergeordneten Steuerung	<ul style="list-style-type: none"> <li>Steuerungsprogramm prüfen.</li> </ul>
	Der Regler ist falsch eingestellt.	<ul style="list-style-type: none"> <li>Reglerparameter prüfen.</li> <li>Die Hinweise in der Hilfe des FCT-Plugins zur korrekten Einstellung der Reglerparameter beachten.</li> </ul>
	Fehler in der Spannungsversorgung	<ul style="list-style-type: none"> <li>Spannungstoleranzen gemäß Kapitel Technische Daten einhalten.</li> </ul>

Tab. 6.9 Sonstige Probleme und Abhilfe

## 7      **Wartung, Pflege, Reparatur und Austausch**

### 7.1      **Wartung und Pflege**



#### **Warnung**

Schnell rotierende Motorwelle mit hohem Drehmoment.

Kleidungsstücke, Schmuck und Haare können von der Welle erfasst und aufgewickelt werden. Dadurch können Personen verletzt werden.

- Sicherstellen, dass Kleidungsstücke, Schmuck oder Haare von der rotierenden Motorwelle **nicht** erfasst werden können.
- Für eng anliegende Kleidung sorgen.
- Bei langen Haaren Haarnetz tragen.



#### **Warnung**

Verbrennungsgefahr an heißen Gehäuseoberflächen.

Berühren des Motorgehäuses kann Verbrennungen verursachen. Dadurch können Personen erschrecken und unkontrolliert reagieren. Dies kann weitere Folgeschäden verursachen.



- Sicherstellen, dass unbewusstes Berühren nicht möglich ist.
- Bedien- und Wartungspersonal auf die möglichen Gefährdungen hinweisen.



#### **Hinweis**

Gasbildung mit Brandgefahr.

Bei Kontakt der heißen Oberfläche des Motors mit Reinigungsmitteln können sich Gase bilden und entzünden.

- Vor Reinigungsarbeiten Antrieb auf Raumtemperatur abkühlen lassen.
- Gebrauchshinweise des Reinigungsmittels beachten.



#### **Vorsicht**

Personen- und Sachschäden durch unkontrollierte Bewegungen des Antriebs.

Vor Montage-, Installations- und Wartungsarbeiten:

- Energieversorgungen ausschalten.
- Energieversorgungen gegen versehentliches Wiedereinschalten sichern.



#### **Vorsicht**

Schnell rotierende Motorwelle mit hohem Drehmoment.

Berühren der Motorwelle kann Verbrennungen und Abschürfungen verursachen.

- Sicherstellen, dass die rotierende Motorwelle und daran angebrachte Komponenten nicht berührt werden können.

### **EMCA-EC-67-...-1TM... mit externer Batterie (Multi-Turn-Absolutmesssystem)**

Die Batterie wird bei eingeschalteter Versorgungsspannung **nicht** aufgeladen.

- Zustand der Batterie in geeigneten Zeiträumen prüfen.
- Entladene Batterie früh genug austauschen.

Zur Pflege:

- Produkt außen mit einem weichen Lappen reinigen.

### **EMCA-EC-67-... ohne externe Batterie**

Das Produkt ist bei bestimmungsgemäßem Einsatz wartungsfrei.

Zur Pflege:

- Produkt außen mit einem weichen Lappen reinigen.

## **7.2     Demontage**



### **Hinweis**

#### **Verlust der Parameterdatei**

Die Parameter des Geräts sind nach einer Reparatur oder einem Austausch (neue Geräte) auf Werkseinstellung zurückgesetzt.

- Parameterdatei vor Austausch oder Reparatur des Geräts mit dem Webserver oder mit FCT auslesen und sichern (Upload).
- Parameterdatei nach Montage des neuen oder reparierten Geräts mit dem Webserver oder mit FCT in das Gerät herunterladen (Download).

Den Ausbau in umgekehrter Reihenfolge vornehmen wie den Einbau (→ Kapitel 3).

Um die Anschlüsse [X4] bis [X10] lösen zu können, muss der Deckel des Geräts demontiert werden.

Weitere Bauteile des Geräts dürfen **nicht** demontiert werden.

### **Vor der Demontage**

1. Spannungsfreiheit sicherstellen.
2. Anlage vor Wiedereinschalten sichern.
3. Deckel der Anschlussbox mit Innensechskantschlüssel lösen – Schlüsselweite (SW) 2,5 mm.
4. Deckel vorsichtig abnehmen.
5. Alle elektrischen Leitungen lösen.
6. Leitungsdurchführungen verschließen (z. B. mit Blinddichtungen).
7. Deckel der Anschlussbox aufsetzen und festschrauben – Anziehdrehmoment 1,5 Nm.

### **Ausbau**



### **Hinweis**

Zu hohe Axialkräfte auf die Motorwelle können den Motor beschädigen.

- Keine axiale Kraft auf die Motorwelle des Geräts ausüben.

1. Die 4 Befestigungsschrauben zwischen Motor und Zusatzkomponente lösen.
2. Gerät von der anzutreibenden Mechanik lösen.

### 7.3    **Reparatur**



Eine Reparatur oder Instandsetzung des Produkts ist nicht zulässig. Falls erforderlich, das komplette Produkt austauschen.

### 7.4    **Austausch und Entsorgung**

- Hinweise zur Demontage in Kapitel 7.2 beachten.

#### 7.4.1   **Entsorgung**



Örtliche Vorschriften zur umweltgerechten Entsorgung von Elektronik-Baugruppen beachten. Das Produkt ist RoHS-konform. Die Verpackung ist vorgesehen für eine Verwertung auf stofflicher Basis.

# A Technischer Anhang

## A.1 Technische Daten

### A.1.1 Allgemeine Technische Daten

Allgemeine Technische Daten	EMCA-EC-67-...
Typ-Kurzzeichen	EMCA
Befestigungsart	<ul style="list-style-type: none"> <li>- festgeschraubt</li> <li>- mit Durchgangsbohrung</li> </ul>
Einbaulage	beliebig
Betriebsart Controller	PWM-MOSFET-Leistungsendstufe Kaskadenregler mit <ul style="list-style-type: none"> <li>- P-Positionsregler</li> <li>- PI-Geschwindigkeitsregler</li> <li>- PI-Stromregler</li> </ul>
Parametrierschnittstelle	Ethernet
Ethernet, unterstützte Protokolle	TCP/IP
Protokoll Steuerschnittstelle	EMCA-...-CO: CANopen EMCA-...-EC: EtherCAT EMCA-...-EP: EtherNet/IP EMCA-...-PN: PROFINET
Schutzfunktionen	<ul style="list-style-type: none"> <li>- I<sup>2</sup>t-Überwachung</li> <li>- Temperaturüberwachung</li> <li>- Stromüberwachung</li> <li>- Spannungsausfalldetektion</li> <li>- Schleppfehlerüberwachung</li> <li>- Softwareendlagenerkennung</li> </ul>
Temperaturüberwachung	<ul style="list-style-type: none"> <li>- Silizium-Absolut-Temperatursensor</li> <li>- Abschaltung bei Übertemperatur</li> </ul>

Tab. A.1 Technische Daten: Allgemein

### A.1.2 Produktkonformität und Zulassungen

Produktkonformität und Zulassungen	EMCA-EC-67-...
CE-Zeichen (Konformitätserklärung → <a href="http://www.festo.com/sp">www.festo.com/sp</a> )	nach EU-Maschinen-Richtlinie nach EU-EMV-Richtlinie <sup>1)</sup>
Weitere Zulassungen	RCM Mark <sup>2)</sup> c UL us – Recognized (OL) <sup>2)</sup>

- 1) Die Komponente ist für den Einsatz im Industriebereich vorgesehen. Außerhalb von industriellen Umgebungen, z. B. in Gewerbe- und Wohn-Mischgebieten, müssen evtl. Maßnahmen zur Funkentstörung getroffen werden.
- 2) nur gültig für Produktvarianten mit entsprechender Kennzeichnung

Tab. A.2 Technische Daten: Produktkonformität und Zulassungen

**A.1.3 Mechanische Daten**

Abmessungen und Gewicht		EMCA-EC-67-S...	EMCA-EC-67-M...
Abmessungen (H*B*T)		→ Abschnitt 3.1	
Produktgewicht			
EMCA ohne Haltebremse [B] und ohne Multi-Turn-Absolutmesssystem [M]	[g]	1900	2260
Option Multi-Turn-Absolutmesssystem [M]	[g]	25	
Option Haltebremse [B]	[g]	350	

Tab. A.3 Technische Daten: Allgemein

**A.1.4 Betriebs- und Umgebungsbedingungen**

Betriebs- und Umgebungsbedingungen		EMCA-EC-67...
Umgebungstemperatur		
bei Nennleistung	[°C]	0 ... +20
mit Leistungsreduktion 1,75 % pro °C:	[°C]	20 ... 50
Lagertemperatur	[°C]	-25 ... +70
Relative Luftfeuchtigkeit bei 25 °C	[%]	0 ... 95 (nicht kondensierend)
Schutzart		
EMCA-... (ohne S1)		IP54
EMCA-...-S1		IP65; Motorwelle IP54
Schwing- und Schockfestigkeit (nach DIN EN 60068) <sup>1)</sup>		
Transport		3,5 mm Weg bei 2 ... 9 Hz; 1 g Beschleunigung bei 9 ... 200 Hz
– Schwingung (Teil 2-6)		Schärfegrad <sup>1)</sup> 2
– Schock (Teil 2-27)		Schärfegrad <sup>1)</sup> 2
– Dauerschock (Teil 2-29)		-

1) Erläuterung der Schärfegrade → Tabelle „Erläuterung zu Schwingung und Schock – Schärfegrad“

Tab. A.4 Technische Daten: Betriebs- und Umgebungsbedingungen

**Erläuterung zu Schwingung und Schock – Schärfegrad**

<b>Belastung Schwingung</b>					
<b>Frequenzbereich [Hz]</b>		<b>Beschleunigung [m/s<sup>2</sup>]</b>		<b>Auslenkung [mm]</b>	
<b>SG1</b>	<b>SG2</b>	<b>SG1</b>	<b>SG2</b>	<b>SG1</b>	<b>SG2</b>
2 ... 8	2 ... 8	–	–	±3,5	±3,5
8 ... 27	8 ... 27	10	10	–	–
27 ... 58	27 ... 60	–	–	±0,15	±0,35
58 ... 160	60 ... 160	20	50	–	–
160 ... 200	160 ... 200	10	10	–	–

<b>Belastung Schock</b>					
<b>Beschleunigung [m/s<sup>2</sup>]</b>		<b>Dauer [ms]</b>		<b>Schocks je Richtung</b>	
<b>SG1</b>	<b>SG2</b>	<b>SG1</b>	<b>SG2</b>	<b>SG1</b>	<b>SG2</b>
±150	±300	11	11	5	5

<b>Belastung Dauerschock</b>					
<b>Beschleunigung [m/s<sup>2</sup>]</b>		<b>Dauer [ms]</b>		<b>Schocks je Richtung</b>	
±150		6		1000	

**A.1.5 Daten zum integrierten Motor**

<b>Motordaten</b>		<b>EMCA-EC-67-S-...</b>	<b>EMCA-EC-67-M-...</b>
Nennleistung	[W]	120	150
Nenndrehmoment	[Nm]	0,37	0,45
Nenndrehzahl	[1/min]	3100	3150
Max. Drehzahl	[1/min]	3500	3300
Massenträgheitsmoment Rotor	[kg cm <sup>2</sup> ]	0,175	0,301
Zul. axiale Wellenbelastung	[N]	60	60
Zul. radiale Wellenbelastung	[N]	100	100

Tab. A.5 Motordaten



**A.1.6 Daten zum integrierten Rotorlagegeber**

Rotorlagegeber		EMCA-EC-67-...-1TE...	EMCA-EC-67-...-1TM...
Rotorlagegeber		Encoder absolut single turn	Encoder absolut multi turn
Rotorlagegeber Messprinzip		magnetisch	
Auflösung		[Bit]	12 (4096 Inkremente pro Umdrehung)
		[°]	ca. 0,088
Betriebsdauer der Absolutwertgeber (bei mittlerer Umgebungstemperatur)			
ohne externe Batterie		-	7 Tage
mit externer Batterie			6 Monate
Ladedauer bis zum Erreichen der Speicherdauer ohne externe Batterie			24
		[h]	

Tab. A.6 Encoder-Daten

**A.1.7 Haltebremse (nur EMCA-EC-...-...-B)**

Haltebremse (optional)		EMCA-EC-67-...-...B
Haltemoment Bremse <sup>1)</sup>	[Nm]	1
Leistungsaufnahme Bremse	[W]	9
Massenträgheitsmoment Bremse	[kg cm <sup>2</sup> ]	0,021

1) Nennangaben nach Einschleifvorgang ab Werk. Längere Zeiten ohne Betätigung (z. B. Lagerung) können u. U. durch Setzvorgänge eine Verminderung hervorrufen. Dieser Effekt lässt sich durch mehrmaliges Betätigen bei geringer Drehzahl beseitigen.

Tab. A.7 Haltebremse (optional)

**A.1.8 Parametrierschnittstelle [X1]**

Ethernet		EMCA-EC-67-...
Ausführung Anschluss		Stecker M12, 5-polig, D-codiert
Max. Übertragungsrate	[Mbit/s]	100
Unterstützte Protokolle		TCP/IP

Tab. A.8 Anschlussdaten: Parametrierschnittstelle [X1]

**A.1.9 Steuerschnittstelle [X2], [X3]**

<b>CANopen</b>		<b>EMCA-EC-67-...-CO</b>
Ausführung Busanschluss [X2] (In)		Stecker M12, 5-polig, A-codiert
Ausführung Busanschluss [X3] (Out)		Buchse M12, 5-polig, A-codiert
Protokoll		CANopen
Kommunikationsprofil		CiA 402 und FHPP
Leitungslänge in Abhängigkeit der Bitrate	[m]	≤ 40 bei 1 Mbit/s ≤ 50 bei 800 Kbit/s ≤ 100 bei 500 Kbit/s ≤ 250 bei 250 Kbit/s ≤ 500 bei 125 Kbit/s ≤ 500 bei 100 Kbit/s ≤ 1000 bei 50 Kbit/s ≤ 2500 bei 20 Kbit/s
Max. Feldbusübertragungsrate	[Mbit/s]	1
Abschlusswiderstand	[Ω]	120 (aktivierbar über DIP Schalter)

Tab. A.9 Anschlussdaten: Steuerschnittstelle [X2], [X3] für EMCA-...-CO

<b>EtherCAT, EtherNet/IP, PROFINET</b>		<b>EMCA-EC-67-...-EC/-EP/-PN</b>
Ausführung Busanschluss [X2] (In)		Buchse M12, 5-polig, D-codiert
Ausführung Busanschluss [X3] (Out)		Buchse M12, 5-polig, D-codiert
Kommunikationsprofil		CiA 402 und FHPP FHPP FHPP
– EMCA-...-EC		CiA 402 und FHPP
– EMCA-...-EP		FHPP
– EMCA-...-PN		FHPP
Leitungslänge	[m]	< 100
Übertragungstechnologie		Switched Fast Ethernet; Ausführung 100BaseTX nach IEEE 802.3
Übertragungsgeschwindigkeit	[Mbit/s]	10/100 (full/half duplex)
Crossover-Erkennung		Auto-MDI/MDI-X

Tab. A.10 Anschlussdaten: Steuerschnittstelle [X2], [X3] für EMCA-...-EC/-EP/-PN

**A.1.10 Spannungsversorgung [X4]**

Spannungsversorgung [X4]		EMCA-EC-67-S-...	EMCA-EC-67-M-...
<b>Verkabelung</b>			
Max. Leitungslänge	[m]	$l \leq 30$	
Kabelspezifikation		→ Tab. 4.11	
<b>Logik- und Lastversorgung</b>			
Nennspannung	[V DC]	24	
Zul. Spannungsschwankungen	[%]	±20	
Nennstrom	[A]	6,9	7,2
Spitzenstrom	[A]	10,2	10,3
Schutz gegen elektrischen Schlag		PELV-Stromkreis (Protected Extra-Low Voltage)	

Tab. A.11 Anschlussdaten: Spannungsversorgung [X4]

**A.1.11 Bremswiderstand [X5]**

Bremswiderstand [X5]		EMCA-EC-67-S-...	EMCA-EC-67-M-...
<b>Anschluss für externen Bremswiderstand z. B. CACR-LE2-6-W60</b>			
Max. Leitungslänge	[m]	$l < 3$	
Bremswiderstand, extern	[Ω]	6	

Tab. A.12 Technische Daten: Bremswiderstand [X5]

**A.1.12 STO-Schnittstelle [X6]**



Technische Daten zur STO-Schnittstellen [X6] → Beschreibung Sicherheitsfunktion STO, EMCA-EC-S1-....

**A.1.13 Referenz- oder Endschalter [X7], [X8]**

<b>Referenz- oder Endschalter [X7], [X8]</b>		<b>EMCA-EC-67-...</b>
Max. Leitungslänge	[m]	$l < 3$
Kabelspezifikation		→ Tab. 4.11
<b>Logik-Hilfsversorgung</b>		
Nennspannung	[V DC]	24
<ul style="list-style-type: none"> <li>– Einspeisung über [X9]</li> <li>– nicht zusätzlich gefiltert oder stabilisiert</li> </ul>		
Maximalstrom	[mA]	100
Überlastschutz		kein Überlastschutz Verwendung nur zum Schalten der digitalen Eingänge
<b>Digitale Eingänge</b>		
Arbeitsbereich Logikeingang	[V DC]	24
Schaltlogik		konfigurierbar
Eigenschaften		galvanisch mit Logikpotenzial verbunden
Spezifikation		in Anlehnung an IEC 61131-2

Tab. A.13 Referenz- oder Endschalter [X7], [X8]

**A.1.14 I/O-Schnittstelle [X9]**

<b>I/O-Schnittstelle [X9]</b>		<b>EMCA-EC-67-...</b>
Max. Leitungslänge	[m]	$l < 30$
Kabelspezifikation		→ Tab. 4.11
<b>Logik-Hilfsversorgung</b>		
Nennspannung	[V DC]	24
<ul style="list-style-type: none"> <li>– Einspeisung über [X9]</li> <li>– nicht zusätzlich gefiltert oder stabilisiert</li> </ul>		
Maximalstrom	[mA]	100
Überlastschutz		kein Überlastschutz Verwendung nur zum Schalten der digitalen Eingänge
<b>Digitale Eingänge</b>		
Anzahl digitale Logikeingänge		2
Arbeitsbereich Logikeingang	[V DC]	24
Schaltlogik		PNP (plusschaltend)
Eigenschaften		galvanisch mit Logikpotenzial verbunden
Spezifikation		in Anlehnung an IEC 61131-2
<b>Digitale Ausgänge</b>		
Anzahl digitale Logikausgänge		2
Eigenschaften digitale Logikausgänge		teilweise frei konfigurierbar nicht galvanisch getrennt
Maximalstrom digitale Ausgänge	[mA]	100
Schaltlogik		PNP (plusschaltend)

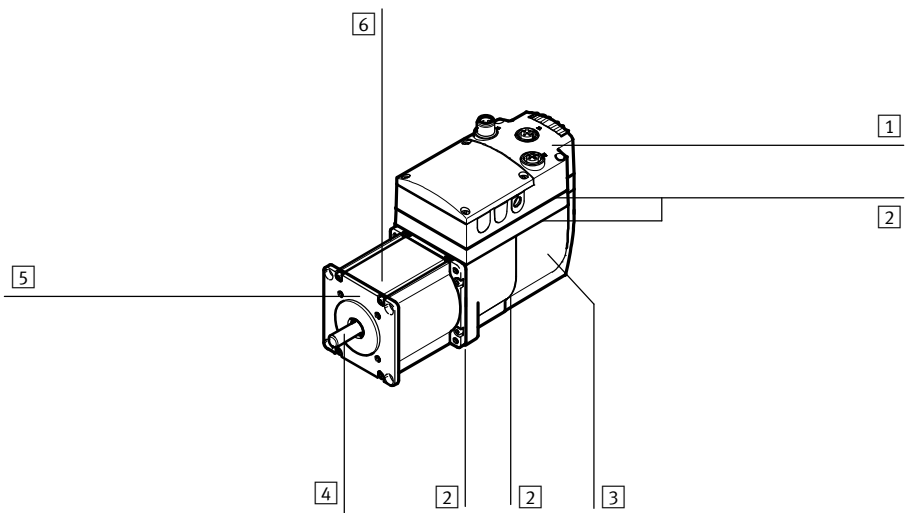
Tab. A.14 Technische Daten: I/O-Schnittstelle [X9]

**A.1.15 Anschluss für externe Batterie [X10] (nur EMCA-EC-67-...-1TM)**

<b>Anschluss externe Batterie [X10]</b>		<b>EMCA-EC-67-...</b>
Max. Leitungslänge	[m]	$\leq 3$
Kabelspezifikation		→ Tab. 4.11
Spannung	[V DC]	9

Tab. A.15 Anschluss externe Batterie [X10]

**A.1.16 Werkstoffe**



<b>Werkstoffe</b>	<b>EMCA-EC-67-...</b>
<b>Gehäuse</b>	
- Anschlussbox <b>1</b>	Kunststoff
- unteres Gehäuseteil (Leistungselektronik) <b>3</b>	Zinkdruckguss
Dichtung <b>2</b>	NBR
<b>Motor</b>	
- Welle <b>4</b>	Stahl
- Flansch <b>5</b>	Zinkdruckguss
- Gehäuseprofil <b>6</b>	Aluminium
Werkstoffhinweis	- LABS-haltige Stoffe enthalten

Tab. A.16 Technische Daten: Werkstoffe

## B Glossar

Begriff/Abkürzung	Beschreibung
AZ (= Axis Zero point)	Achsennullpunkt → Kapitel 2.4.1
DIN	digitaler Eingang (digital input)
DOUT	digitaler Ausgang (digital output)
EMV	elektromagnetische Verträglichkeit
FCT	Parametrier- und Inbetriebnahme-Software (FCT = Festo Configuration Tool)
FHPP	Festo Handling und Positioning Profil; Geräteprofil für Motorcontroller und Antriebe von Festo
FPC	Festo Parameter Channel Über den Parameterkanal des Geräteprofils FHPP kann die Steuerung auf alle Parameterwerte des Motorcontrollers zugreifen.
I/O	Eingang/Ausgang (input/output)
MC	Motion Complete (Zielerkennung)
PZ (= Project Zero point)	Projektnullpunkt → Kapitel 2.4.1
Referenzfahrt	Übersicht zum Maßbezugssystem → Kapitel 2.4.1
REF (= REFERENCE point)	Referenzpunkt → Kapitel 2.4.1
Referenzschalter	Näherungsschalter zur Festlegung des Referenzpunktes
Schleppfehler	Während der Ausführung eines Verfahrsatzes wird die Abweichung zwischen der Sollposition (gemäß vorab berechnetem Bahnverlauf) und der Istposition berechnet. Diese Abweichung wird als Schleppfehler bezeichnet.
Softwareendlage	Übersicht zum Maßbezugssystem → Kapitel 2.4.1
SPS/IPC	speicherprogrammierbare Steuerung/Industrie-PC
Tippen (Jog Mode)	manuelle Steuerung des Antriebs → Kapitel 2.4.3
Teachen	Übernahme der aktuellen Position als Parameter → Kapitel 2.4.4

Tab. B.1 Produktspezifische Begriffe und Abkürzungen

## Stichwortverzeichnis

<b>A</b>		<b>F</b>	
Abmessungen	74, 75	FCT	8, 19, 151
Abschlusswiderstand	67, 83	Fehler	64
Achsennullpunkt	24, 25	Fehlermanagement	64
Antriebsfunktionen	23	Fehlerreaktionen	120
		Fertigungsjahr	8
<b>B</b>		Festo Configuration Tool	19, 151
Batterie	94	FHPP	50
Bedienteil und Anschlüsse	20, 21	Firmware	8
Bestimmungsgemäße Verwendung	12	Firmware laden	98
Brems-Chopper	63	Flash-Speicher	113
Bremswiderstand	90	Fliegendes Messen	72
– extern	147	Freier Auslauf	64
		<b>G</b>	
<b>C</b>		Geräteprofil	50
CAN-Schnittstelle	82	Geschwindigkeitsbetrieb	41
CiA 402	50	Geschwindigkeitskomparator	61
Crimpkontakt	85		
Crimpzange	85	<b>H</b>	
		Haltebremse	145
<b>D</b>		Hubbegrenzung	42
Datamatrix-Code	8		
DHCP-Server	66	<b>I</b>	
Diagnosemeldungen	120	I <sup>2</sup> t-Überwachung	63
Diagnosespeicher	65, 114	Inbetriebnahmeschritte	107
Dichteinsätze	86	Indexauswertung	27
Dokumentation	7	Information	64
Drehrichtung	24	Instandsetzung	141
		IP-Konfiguration	99, 137
<b>E</b>		<b>K</b>	
EMV	151	Kabellängen	79
– Schirmung	79	Kabelspezifikationen	85
– Verkabelung	79	Kennwortschutz	101
EMV-gerechte Verkabelung	79	Komparatoren	56
End- oder Referenzschalter	92	Kraft-/Drehmomentbetrieb	45, 46
Endschalter	26	Kraftkomparator	62
Entsorgung	141		
Ethernet-Schnittstelle	80		
EtherNet/IP	83		



<b>L</b>		Satzselektion .....	50
LED .....	116, 117	Satzverkettung .....	54
Leitungslängen .....	79	Schirmung .....	79
<b>M</b>		Schleppfehler .....	56, 58
Maßbezugssystem .....	24, 25	Schutzfunktionen .....	63
Meldung		Seriennummer .....	8
– Motion Complete .....	57	Sicherheitsfunktion .....	108
– Schleppfehler .....	58	Sicherheitshinweise .....	11
– Stillstandsüberwachung .....	59	Softwareendlage .....	26
Montage .....	77	Spannungsüberwachung .....	63
Motion Complete .....	56	SPS .....	151
Motorstrom .....	63	Steckverbinder .....	85
<b>N</b>		Steuerhöhe .....	103
Netzwerkverbindung .....	100	Stillstandsüberwachung .....	56, 59
		STO (Safe torque off) .....	91
		Störungsbeseitigung .....	121
<b>P</b>		<b>T</b>	
Parameterdatei laden .....	108	Technische Daten .....	142
Positionierbetrieb .....	38	Temperaturüberwachung .....	63
Positionskomparator .....	61	Tippbetrieb .....	23, 36
Product Key .....	8	Transport- und Lagerbedingungen .....	13
Produktbeschriftung .....	8	<b>V</b>	
Projektnullpunkt .....	24, 25	Version .....	8
<b>Q</b>		<b>W</b>	
Quick-Stop .....	47, 64	Warnung .....	64
<b>R</b>		Webserver .....	19, 104, 105
Referenzfahrt .....	23, 27	Werkseinstellung .....	98
Referenzfahrtmethoden .....	29	Werkstoffe .....	150
Referenzpunkt .....	24, 25	<b>Z</b>	
Referenzschalter .....	92	Zeitkomparator .....	62
Reglereinstellung optimieren .....	110	Zwischenhalt .....	47
Reparatur .....	141		
<b>S</b>			
Satzverzögerung .....	64		

Copyright:  
Festo AG & Co. KG  
Ruiter Straße 82  
73734 Esslingen  
Deutschland

Phone:  
+49 711 347-0

Fax:  
+49 711 347-2144

Weitergabe sowie Vervielfältigung dieses Dokuments, Verwertung und Mitteilung seines Inhalts sind verboten, soweit nicht ausdrücklich gestattet. Zuwiderhandlungen verpflichten zu Schadenersatz. Alle Rechte sind für den Fall der Patent-, Gebrauchsmuster- oder Geschmacksmustereintragung vorbehalten.

E-mail:  
[service\\_international@festo.com](mailto:service_international@festo.com)

Internet:  
[www.festo.com](http://www.festo.com)