

모터 케이블 NEBM-T1G8-E-...-Q7N-LE8

FESTO

Festo AG & Co. KG

Ruiter Straße 82
73734 Esslingen
독일
+49 711 347-0
www.festo.com



1. 관련 문서

모든 제품관련 문서 → www.festo.com/pk

→ 엔코더 케이블 조립 설명서 (G)

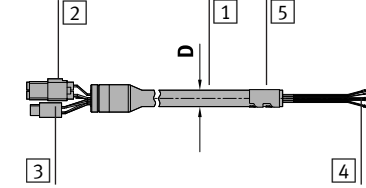
2. 안전 상 유의 사항

- 모터 컨트롤 전원이 켜진 상태에서 커넥터 연결부를 삽입 또는 분리하지 마십시오.
- 조립 작업 전에 전원 공급을 차단하십시오.
- 조임 토크를 준수하십시오.

3. 용도에 알맞은 사용

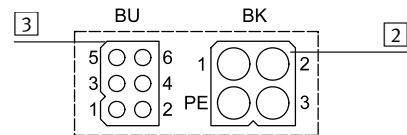
EMMS-AS 모터를 알맞은 컨트롤러와 연결하십시오.

4. 구성품



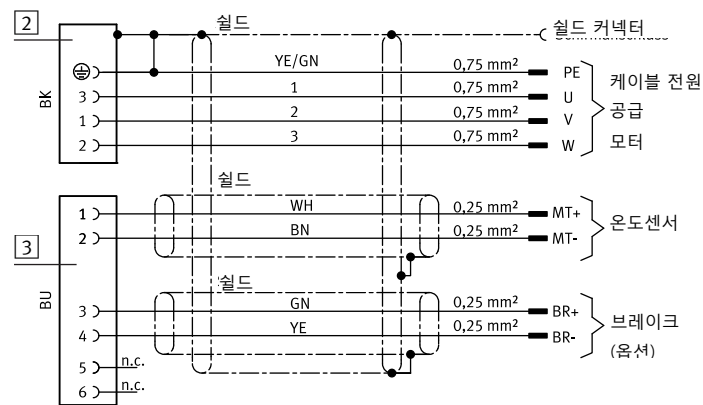
- [1] 케이블 (1x)
- MPA-L 측:
- [2] 소켓, BK¹⁾, 4핀 (1x)
- [3] 소켓, BU, 6핀 (1x)
- 제어 장치 측:
- [4] 심선 끝 슬리브 6 mm/5 mm (8x)
- [5] 실드 커넥터 (1x)

5. 접점 할당



MPA-L측

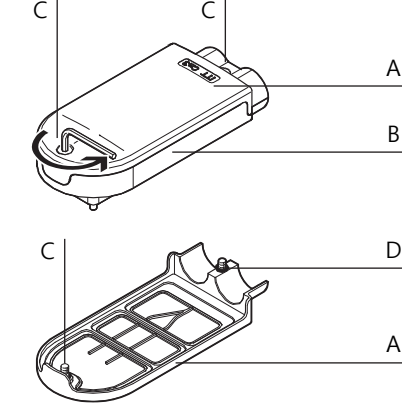
제어 장치 쪽



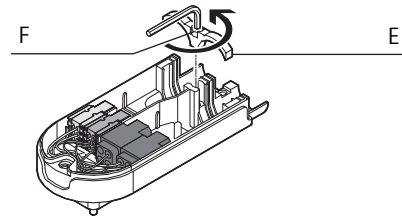
6. 제어 장치 쪽 조립

- 전선을 핀 배열에 알맞게 컨트롤러의 모터 연결부에 배선하십시오.
- 컨트롤러의 스프링 단말기에 실드 커넥터 [5]를 묶어 넣으십시오.

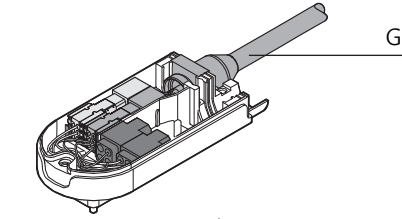
7. MPA-L측 조립



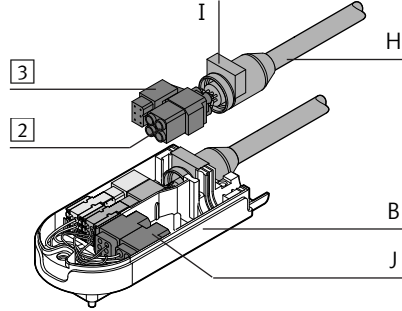
- 연결 박스 (B)의 커버 (a)를 제거하십시오.
- 나사 (C)를 풀어서 여십시오(← 2).
- O 링 (D)은 아직 나사에 고정되어 있습니다 (C).
- O 링 (D)은 나사 (C) 분실 및 메인 실링 손상을 막아줍니다.



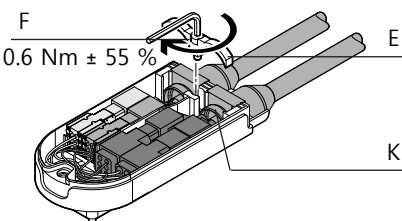
- 나사(F)를 돌려서 여십시오(← 2).
- 변형 방지기 (F)를 제거하십시오.



- 엔코더 케이블 (G)을 노란색, 적색 신호 소켓과 배선하십시오 (→ 관련 문서).



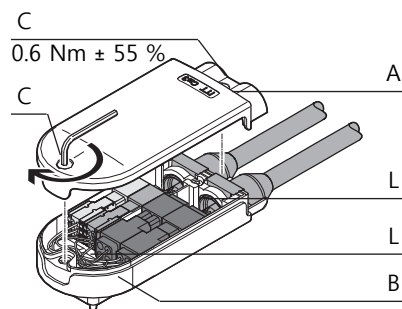
- 모터 케이블 (H)을 다음과 같이 배선하십시오.
- 모터 케이블의 (H) 평평한 측면이 (I) 위를 향하도록 놓으십시오.
- 소켓 [2]와 [3]을 알맞은 커넥터 (J)에 맞춰 누르십시오.
- 소켓 [2]의 PE 접점을 연결 박스 (B) 단자에 장착하십시오.



- 케이블 (G)/(H)의 측정 링 (K)이 변형 방지기 (E)의 위치에 있도록 하십시오.
- 변형 방지기 (E)를 나사 (F)로 측정 링 (K)에 고정하십시오.

→ 참조사항

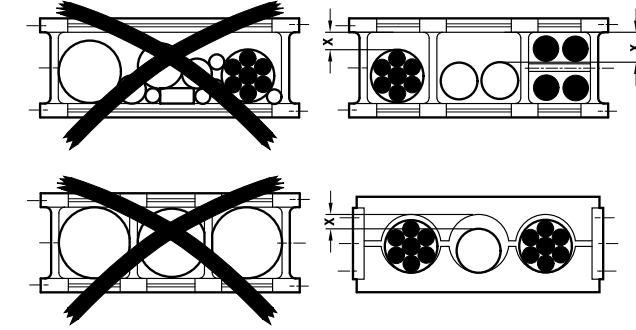
절단된 전선으로 인한 기능 장애 및 물적 손상.
• 커버 (A)와 연결 박스 (B) 사이에 전선 (L)을 끼우지 않습니다.



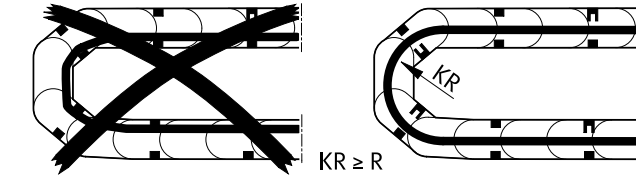
- 커버 (A)를 연결 박스 커버 (B)에 놓으십시오.
- 나사 (C)를 단단히 조이십시오.

8. 에너지 체인에 케이블 조립하기

1. 케이블 배어를 길이 방향으로 놓으십시오.
2. 케이블이 꼬이지 않게 케이블 배어 안에 배치하십시오.
3. 분리대/드릴 구멍을 이용하여 케이블을 분리하십시오.
4. 케이블을 함께 묶지 마십시오.
5. 여유 공간 X를 준수하십시오. X, 케이블 직경 D의 10%. 케이블 배어가 수직으로 설치된 경우 여유 공간 X를 늘리십시오.



6. 케이블 배어를 구동할 위치에 설치하십시오.
- 케이블 배어의 굽힘 반경은 R 이상이어야 합니다.
- 케이블은 케이블 배어의 굽힘 반경 KR 안에서 자유롭게 움직일 수 있습니다.
- 케이블은 케이블 배어에 의하여 힘이 가해지면 안됩니다.



7. 케이블 배어를 조립하십시오 (→ 조립 설명서 참고).

8. 케이블을 고정하십시오:

- 짧은 케이블 배어의 경우, 케이블 배어의 양쪽 끝에서 고정하십시오 (→ Fig. 1)
- 길거나 늘어지는 케이블 배어의 경우 드라이브 끝에서만 고정하십시오 (→ Fig. 2).

9. 케이블 배어를 고정부위에서 움직이지 마십시오.
- 고정점과 굽힘 동작 사이의 조립 거리 A를 준수하십시오.

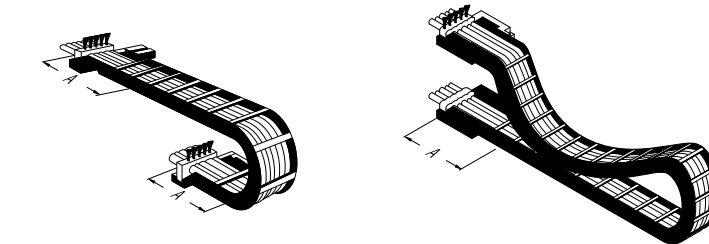


Fig. 1

Fig. 2

→ 참조사항

케이블 배어 파손.
케이블 손상.
• 케이블 배어/케이블을 교체하십시오.

→ 참조사항

수직으로 설치된 케이블의 간섭 또는 손상.
케이블이 늘어남.
• 케이블 길이를 정기적으로 검사하십시오.
• 필요한 경우 케이블을 재조정하십시오.

9. 기술 데이터 참조

NEBM-T1G8-E-...-Q7N-LE8			
케이블 단면적	[mm²]	4x0.75	2x(2x0.25)
		차폐됨	
정격 전류	[A]	12	3
작동 전압 범위 AC/DC	U _B [V]	0 ... 630	0 ... 48
서지 내력	[kV]	4.0	0.5
케이블 직경	D [mm]	11	
케이블 굽힘 반경			
고정형 케이블 설치	R [mm]	≥ 55	
가동형 케이블 설치	R [mm]	≥ 110	
조립 간격	A [mm]	220	
조립 상태에서의 보호 등급			
MPA-L측		IP65	
주변 온도			
고정형 케이블 설치	[°C]	-50 ... +90	
가동형 케이블 설치	[°C]	-40 ... +90	
케이블 피복 재질			
TPE-U(PUR)			
CE-인증 (적합성 선언 → www.festo.com/sp)			
EU 저전압 지침에 따름			

¹⁾ IEC 60757:1983-01에 따른 색상 코드