

Motorleitung NEBM-T1G8-E-...-Q7N-LE8

FESTO

Festo AG & Co. KG

Ruiter Straße 82
73734 Esslingen
Deutschland
+49 711 347-0
www.festo.com



1. Mitgeltende Dokumente

Alle verfügbaren Dokumente zum Produkt → www.festo.com/pk

→ Montageanleitung der Encoderleitung (G)

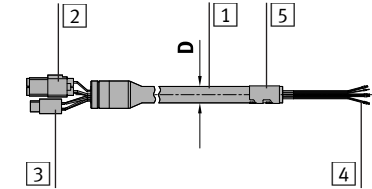
2. Sicherheit

- Steckverbindungen nicht unter Spannung stecken oder trennen.
- Stromversorgung vor Montagearbeiten abschalten.
- Anziehdrehmoment einhalten.

3. Bestimmungsgemäße Verwendung

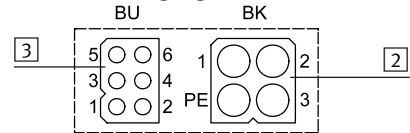
Verbindung von Motor EMMS-AS mit geeignetem Controller.

4. Aufbau



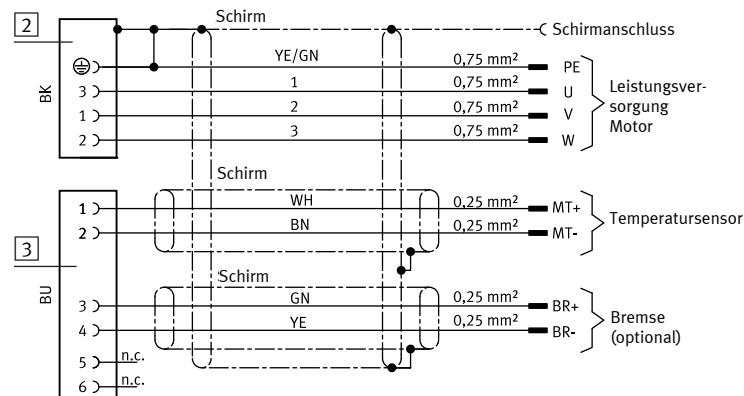
- | | | |
|------------------|---------------------------------|------|
| 1 | Kabel | (1x) |
| Feldgeräteseite: | | |
| 2 | Dose BK ¹⁾ , 4-polig | (1x) |
| 3 | Dose BU, 6-polig | (1x) |
| Steuerungsseite: | | |
| 4 | Aderendhülle 6 mm/5 mm | (8x) |
| 5 | Schirmanschluss | (1x) |

5. Kontaktbelegung



Feldgeräteseite

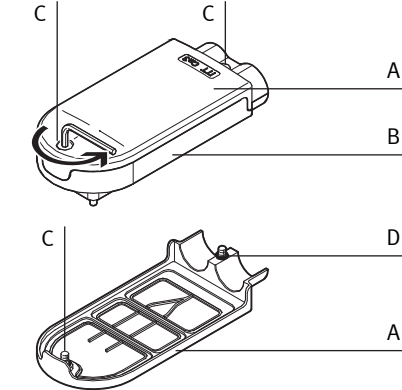
Steuerungsseite



6. Montage Steuerungsseite

- Adern entsprechend der Kontaktbelegung am Motoranschluss des Controllers verdrahten.
- Schirmanschluss [5] in die Federklemme des Controllers klemmen.

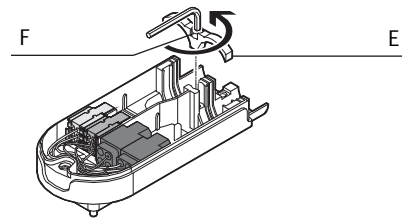
7. Montage Feldgeräteseite



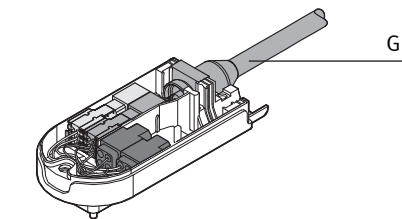
- Deckel (A) der Anschlussbox (B) entfernen.
- Schrauben (C) aufdrehen (≈ 2).

→ O-Ringe (D) sitzen noch auf den Schrauben (C).

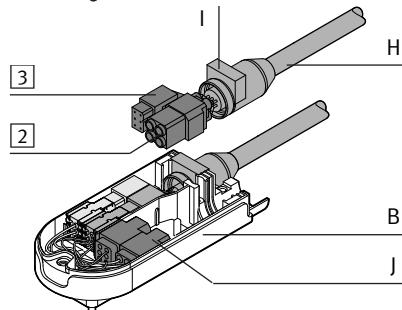
Die O-Ringe (D) verhindern den Verlust der Schrauben (C) sowie eine Beschädigung der Hauptdichtung.



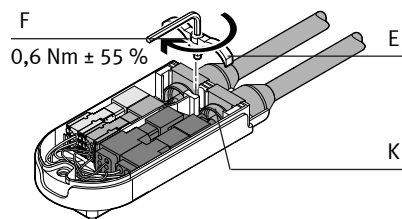
- Schraube (F) aufdrehen (≈ 2).
- Zugentlastung (E) entfernen.



- Encoderleitung (G) mit den gelben und roten Signalkabeln (→ Mitgeltendes Dokument).



- Motorleitung (H) verkabeln:
 - Motorleitung (H) so orientieren, dass die flache Seite (I) nach oben zeigt.
 - Dosen [2] und [3] auf die passenden Stecker (I) drücken.
- Kontakt PE von Dose [2] rastet in der Klemme von Anschlussbox (B) ein.



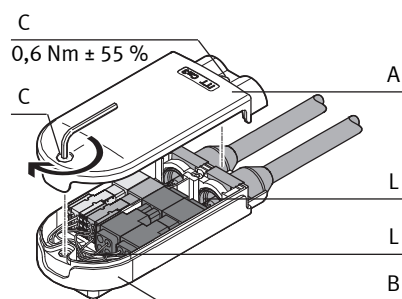
- Messingringe (K) der Leitungen (G)/(H) befinden sich an der Stelle der Zugentlastung (E).

- Zugentlastung (E) mit der Schraube (F) auf den Messingringen (K) befestigen.

→ Hinweis

Funktionsstörung und Sachschaden durch gequetschte Adern.

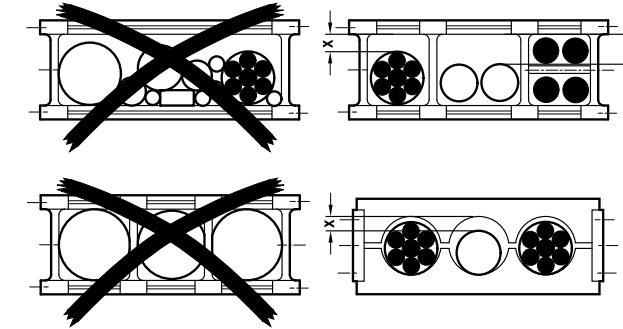
- Keine Adern (L) zwischen Deckel (A) und Anschlussbox (B) einklemmen.



- Deckel (A) vorsichtig auf der Anschlussbox (B) platzieren.
- Schrauben (C) festdrehen.

8. Leitungen in Energiekette montieren

1. Kette der Länge nach auslegen.
2. Leitungen drallfrei in die Kette legen.
3. Leitungen durch Trennstege/Bohrungen voneinander trennen.
4. Leitungen nicht zusammenbinden.
5. Freiraum X einhalten. $X > 10\%$ des Kabeldurchmessers D. Bei senkrecht hängender Kette den Freiraum X vergrößern.

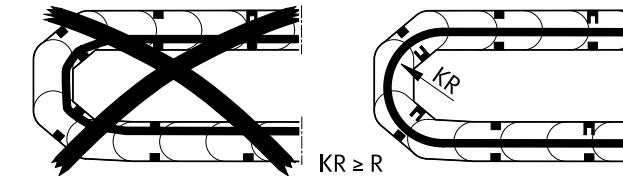


6. Kette in Arbeitsstellung ausrichten.

→ Biegeradius R der Leitungen wird nicht unterschritten

→ Leitungen sind im Krümmungsradius KR der Energiekette frei beweglich

→ Leitungen werden durch die Kette nicht zwangsgeführt.



7. Kette montieren (→ zugehörige Montageanleitung).

8. Leitungen befestigen:

– bei kurzen Energieketten an beiden Enden der Kette (→ Bild 1)

– bei langen, gleitenden Energieketten nur am Mitnehmerende (→ Bild 2).

9. Leitungen nicht bis zum Befestigungspunkt bewegen.

→ Befestigungsabstand A zwischen dem Befestigungspunkt und der Biegebewegung wird eingehalten.

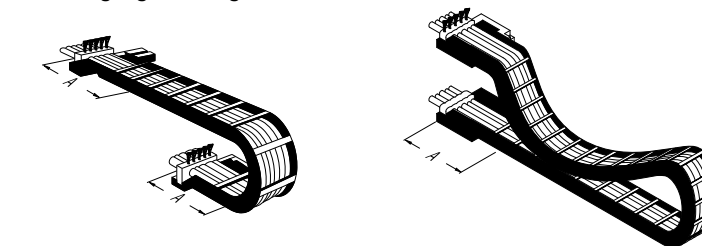


Bild 1

Bild 2

→ Hinweis

Kettenbruch.
Schäden an Leitungen.

- Leitungen austauschen.

→ Hinweis

Funktionsstörung und Sachschaden durch senkrecht hängende Leitungen. Leitungen werden länger.

- Länge der Leitungen regelmäßig prüfen.
- Leitungen falls erforderlich nachjustieren.

9. Technische Daten

NEBM-T1G8-E-...-Q7N-LE8			
Kabelaufbau	[mm ²]	4x0,75	2x(2x0,25)
		geschirmt	
Strombelastbarkeit	[A]	12	3
Betriebsspannungsbereich AC/DC	U _B [V]	0 ... 630	0 ... 48
Stoßspannungsfestigkeit	[kV]	4,0	0,5
Kabeldurchmesser	D [mm]	11	
Kabel-Biegeradius			
feste Kabelverlegung	R [mm]	≥ 55	
bewegliche Kabelverlegung	R [mm]	≥ 110	
Befestigungsabstand	A [mm]	220	
Schutzart in montiertem Zustand			
Feldgeräteseite		IP65	
Umgebungstemperatur			
feste Kabelverlegung	[°C]	-50 ... +90	
bewegliche Kabelverlegung	[°C]	-40 ... +90	
Werkstoff Kabelmantel		TPE-U(PUR)	
CE-Zeichen (Konformitätserklärung)		nach EU-Niederspannungs-RL	
→ www.festo.com/sp			

¹⁾ Farbcode nach IEC 60757:1983-01