

Motorleitung NEBM-T1G8-E-...-Q7N-LE8

FESTO

Festo AG & Co. KG

Postfach
73726 Esslingen
Deutschland
+49 711 347-0
www.festo.com



1. Mitgeltende Dokumente

Alle verfügbaren Dokumente zum Produkt → www.festo.com/pk

→ Montageanleitung der Encoderleitung (G)

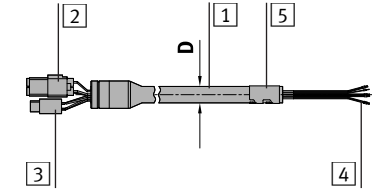
2. Sicherheit

- Steckverbindungen nicht unter Spannung stecken oder trennen.
- Stromversorgung vor Montagearbeiten abschalten.
- Anziehdrehmoment einhalten.

3. Bestimmungsgemäße Verwendung

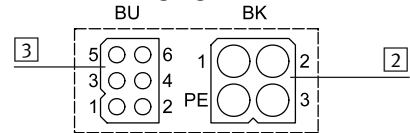
Verbindung von Motor EMMS-AS mit geeignetem Controller.

4. Aufbau



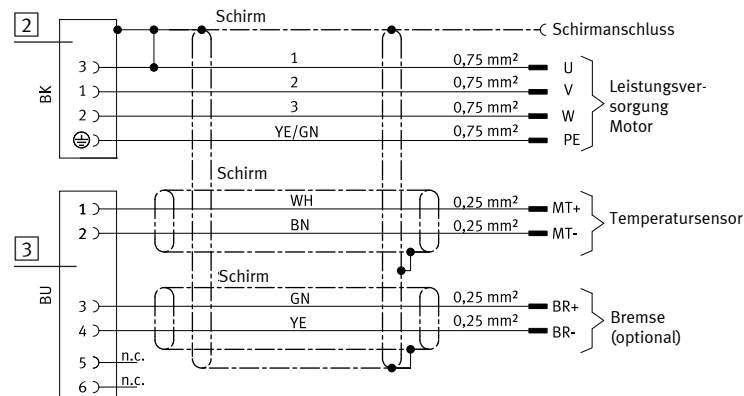
- 1 Kabel (1x)
- Feldgeräteseite:
 - 2 Dose BK¹⁾, 4-polig (1x)
 - 3 Dose BU, 6-polig (1x)
- Steuerungsseite:
 - 4 Aderendhülle 6 mm/5 mm (8x)
 - 5 Schirmanschluss (1x)

5. Kontaktbelegung



Feldgeräteseite

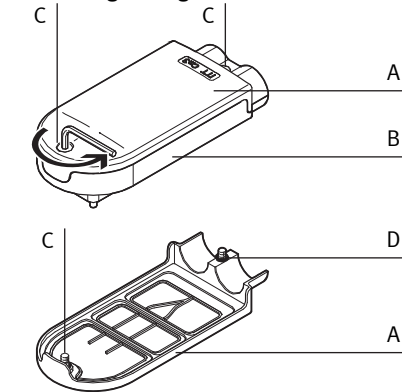
Steuerungsseite



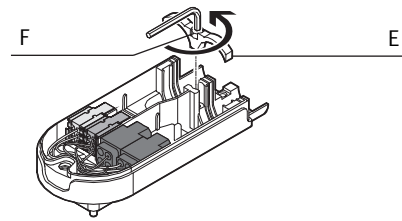
6. Montage Steuerungsseite

- Adern entsprechend der Kontaktbelegung am Motoranschluss des Controllers verdrahten.
- Schirmanschluss [5] in die Federklemme des Controllers klemmen.

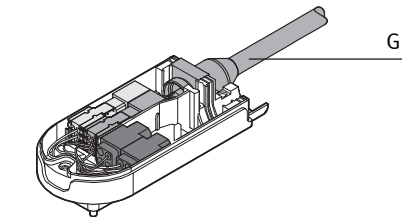
7. Montage Feldgeräteseite



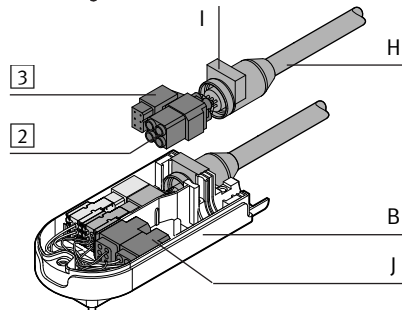
- Deckel (A) der Anschlussbox (B) entfernen.
- Schrauben (C) aufdrehen (≈ 2).
- O-Ringe (D) sitzen noch auf den Schrauben (C).
- Die O-Ringe (D) verhindern den Verlust der Schrauben (C) sowie eine Beschädigung der Hauptdichtung.



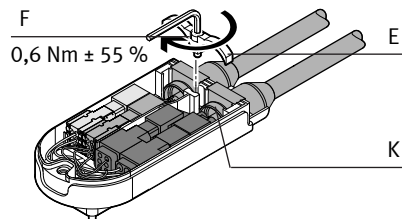
- Schraube (F) aufdrehen (≈ 2).
- Zugentlastung (E) entfernen.



- Encoderleitung (G) mit den gelben und roten Signaltasten verkabeln (→ Mitgeltendes Dokument).



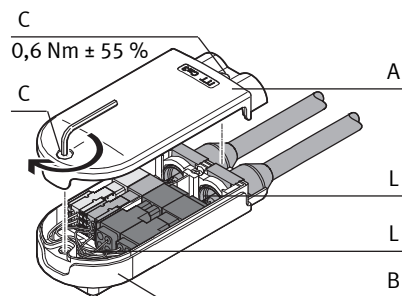
- Motorleitung (H) verkabeln:
 - Motorleitung (H) so orientieren, dass die flache Seite (I) nach oben zeigt.
 - Dosen [2] und [3] auf die passenden Stecker (J) drücken.
- Kontakt PE von Dose [2] rastet in der Klemme von Anschlussbox (B) ein.



- Messingringe (K) der Leitungen (G)/(H) befinden sich an der Stelle der Zugentlastung (E).
- Zugentlastung (E) mit der Schraube (F) auf den Messingringen (K) befestigen.

→ Hinweis

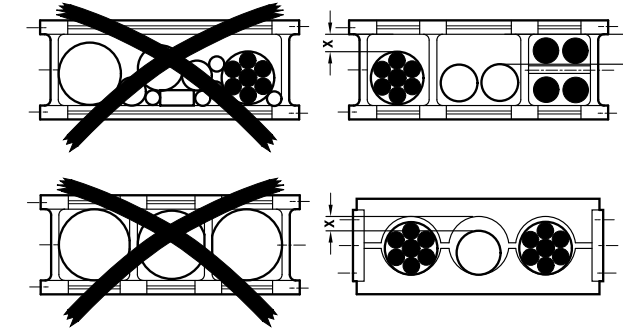
- Funktionsstörung und Sachschaden durch gequetschte Adern.
- Keine Adern (L) zwischen Deckel (A) und Anschlussbox (B) einklemmen.



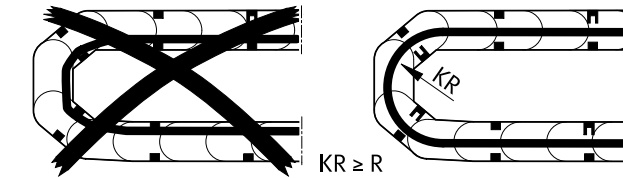
- Deckel (A) vorsichtig auf der Anschlussbox (B) platzieren.
- Schrauben (C) festdrehen.

8. Leitungen in Energiekette montieren

1. Kette der Länge nach auslegen.
2. Leitungen drallfrei in die Kette legen.
3. Leitungen durch Trennstege/Bohrungen voneinander trennen.
4. Leitungen nicht zusammenbinden.
5. Freiraum X einhalten. X > 10 % des Kabeldurchmessers D. Bei senkrecht hängender Kette den Freiraum X vergrößern.



6. Kette in Arbeitsstellung ausrichten.
 - Biegeradius R der Leitungen wird nicht unterschritten
 - Leitungen sind im Krümmungsradius KR der Energiekette frei beweglich
 - Leitungen werden durch die Kette nicht zwangsgeführt.



7. Kette montieren (→ zugehörige Montageanleitung).

8. Leitungen befestigen:
 - bei kurzen Energieketten an beiden Enden der Kette (→ Bild 1)
 - bei langen, gleitenden Energieketten nur am Mitnehmerende (→ Bild 2).
9. Leitungen nicht bis zum Befestigungspunkt bewegen.
 - Befestigungsabstand A zwischen dem Befestigungspunkt und der Biegebewegung wird eingehalten.

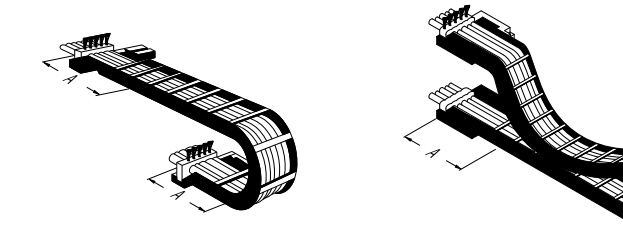


Bild 1

Bild 2

→ Hinweis

- Kettenbruch.
Schäden an Leitungen.
- Leitungen austauschen.

→ Hinweis

- Funktionsstörung und Sachschaden durch senkrecht hängende Leitungen. Leitungen werden länger.
- Länge der Leitungen regelmäßig prüfen.
 - Leitungen falls erforderlich nachjustieren.

9. Technische Daten

NEBM-T1G8-E-...-Q7N-LE8			
Kabelaufbau	[mm ²]	4x0,75	2x(2x0,25)
		geschirmt	
Strombelastbarkeit	[A]	12	3
Betriebsspannungsbereich AC/DC	U _B [V]	0 ... 630	0 ... 48
Stoßspannungsfestigkeit	[kV]	4,0	0,5
Kabeldurchmesser	D [mm]	11	
Kabel-Biegeradius			
feste Kabelverlegung	R [mm]	≥ 55	
bewegliche Kabelverlegung	R [mm]	≥ 110	
Befestigungsabstand	A R	220	
Schutzart in montiertem Zustand R			
Feldgeräteseite		IP65	
Umgebungstemperatur			
feste Kabelverlegung	[°C]	-50 ... +90	
bewegliche Kabelverlegung	[°C]	-40 ... +90	
Werkstoff Kabelmantel		TPE-U(PUR)	
CE-Zeichen (Konformitätserklärung)		nach EU-Niederspannungs-RL	
→ www.festo.com/sp			

¹⁾ Farbcode nach IEC 60757:1983-01