



## Bewegung aus einem Guß

### Highlights

- kompakt und hochpräzise
- kraftvoll

**Stark, präzise und kompakt.** Der kraftvolle Doppelkolbenantrieb des Mini-Schlittens DGST besticht insbesondere durch die präzise und belastbare Kugelumlauführung. Aber auch durch die Kombination von Schlitten und Joch aus einem Teil. Das Ergebnis: höchste Genauigkeit in der Anwendung.

### Ein echtes Raumwunder!

Die im Bauraum integrierten Dämpferelemente und die extrem kurze Baulänge machen den DGST zum kompaktesten Schlittenantrieb am Markt. So spart der DGST Platz in jeder Kundenanwendung.

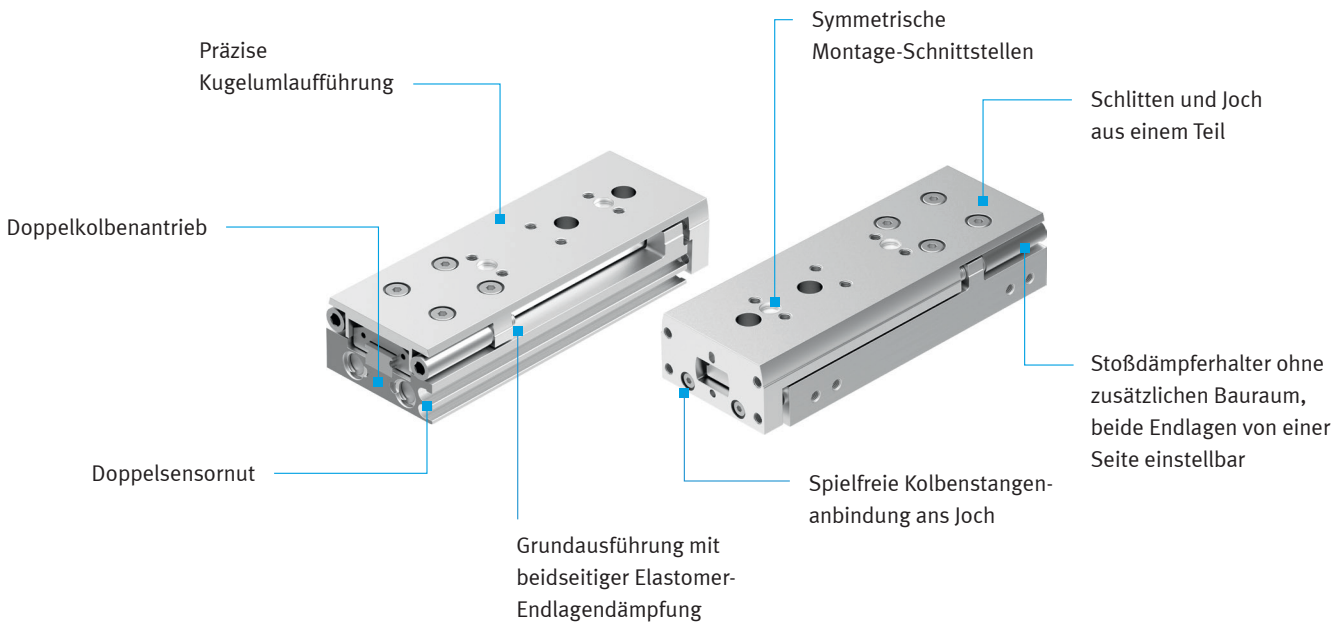
### Dämpfen: Sie haben die Wahl

Die große Dämpfungsvielfalt eröffnet ebenso wie der Einsatz von Positionstransmittern zahlreiche auch neue Anwendungsmöglichkeiten. Oder Sie sparen Kosten und betreiben den DGST ohne zusätzliche Dämpfung.

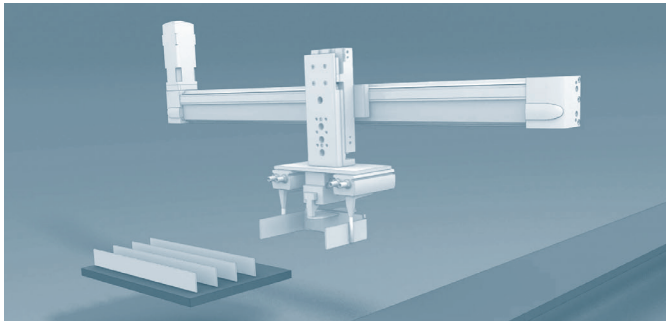
### Hochpräzise

Joch und Schlitten beim DGST sind aus einem Teil gefertigt. Dies ermöglicht die bestmögliche Genauigkeit und Winkeltreue der Schnittstellen von Schlitten und Joch zueinander. Und die Belastbarkeit und Robustheit, insbesondere der Schnittstelle am Joch, steigt zusätzlich.

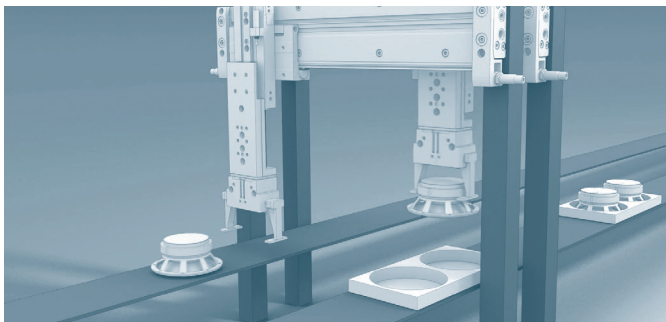
# Mini-Schlitten DGST



## Einsatzfelder des DGST



Aufnehmen von großen Querkräften bei Linear-Bewegungen



Einpressen / Klemmen, Pick and Place

## Technische Daten

Baugröße	06	08	10	12	16	20	25
Hübe	10	10	10	10	10	10	10
	20	20	20	20	20	20	20
	30	30	30	30	30	30	30
	40	40	40	40	40	40	40
	50	50	50	50	50	50	50
		80	80	80	80	80	80
			100	100	100	100	100
					125	125	125
					150	150	150
						200	200
Endlagen-einstellung	Jeweils mind. bis zum nächstkleineren Standardhub						
Dämpfungs-varianten	<ul style="list-style-type: none"> <li>• Basisvariante (E1), integrierte elastische Dämpfung ohne Hubeinstellung</li> <li>• Elastische Dämpfung (P), elastische Polymer-Dämpfungselemente mit Hubeinstellung</li> <li>• Stoßdämpfer (Y12), hydraulische Stoßdämpfer mit Hubeinstellung (jeweils ab Hub 30mm)</li> </ul>						
Luftanschluss	Seitlich						

★ **Festo Kernprogramm**  
deckt 80 % ihrer  
Automatisierungsaufgaben ab

**Weltweit:** immer lagerhaltig  
**Stark:** Festo Qualität zum attraktiven Preis  
**Einfach:** mit wenigen Klicks online bestellt  
**Schnell:** in der Regel in 24h versandbereit ab Festo Werk

[www.festo.com](http://www.festo.com)