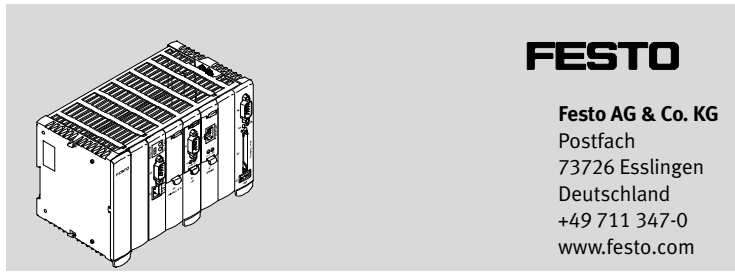


Mehrschssteuerung CMXR-C1



FESTO

Festo AG & Co. KG
Postfach
73726 Esslingen
Deutschland
+49 711 347-0
www.festo.com

Kurzbeschreibung

8039925
1501a
[8039912]

Original: de

Mehrschssteuerung CMXR-C1 Deutsch

1 Bestimmungsgemäße Verwendung

Die Mehrachssteuerung CMXR-C1 ist ein modulares Steuerungssystem, das sich aus einer Zentraleinheit, Ein-/Ausgangmodulen, Feldbussen und einem Bediengerät zusammensetzt.

Die Mehrachssteuerung dient zur Ansteuerung von Kinematiken aus dem Handhabungsbaukasten von Festo und zusätzlichen Achsen und Peripheriegeräten. Die Programmierung erfolgt in der Sprache FTL (Festo Teach Language).

Inbetriebnahme und Parametrierung erfolgen:

- mit der Software Festo Configuration Tool (FCT) und dem PlugIn für CMXR-C1 über die Ethernet-Schnittstelle.
- mit dem Bediengerät CDSA-D1-VX.

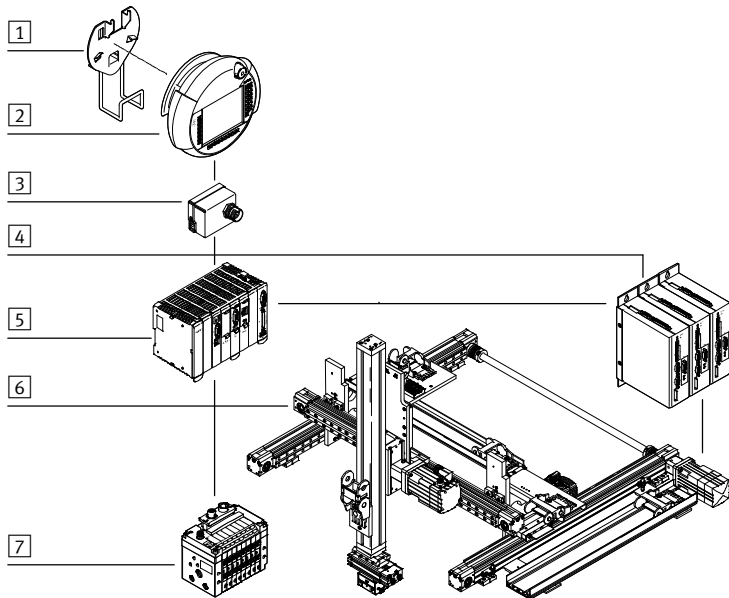


Hinweis

Diese Kurzbeschreibung ist Teil des Dokumentationspakets. Sie dient nur zur Erstinformation und ersetzt nicht die vollständige Dokumentation, die als Satz von mehreren PDF-Dateien aus dem Support Portal von Festo heruntergeladen werden kann (→ www.festo.com/sp).

- Unbedingt die Informationen und Sicherheitshinweise in der vollständigen Beschreibung der Mehrachssteuerung beachten.
- Wenden Sie sich bei technischen Problemen an den lokalen Service von Festo oder an folgende E-Mail-Adresse (→ service_international@festo.com).

2 Gesamtübersicht



- | | |
|------------------------------|-------------------------------------|
| 1 Halter CAFM-D1-W | 5 Mehrachssteuerung CMXR-C1 |
| 2 Bediengerät CDSA-D1-VX | 6 Kinematik |
| 3 Anschaltungsgehäuse CAMI-C | 7 Peripherie (hier Ventilinsel CPV) |
| 4 Motorcontroller | |

Fig. 1

3 Mehrachssteuerung CMXR-C1

Das Gerät ist modular aufgebaut und besteht im Wesentlichen aus:

- einer Zentraleinheit
- Optionsbaugruppen
- Peripherie-Modulen

3.1 Zentraleinheit

Zentraleinheit	Beschreibung
	CMXR-C1 – Einschubschächte für Optionsbaugruppen – Bus-Anschluss für Peripherie-Module – Einschubschacht für Speicherkarte – USB-Schnittstelle

Fig. 2

3.2 Optionsbaugruppen

Mit Optionsbaugruppen lässt sich die Kommunikationsfähigkeit der Zentraleinheit erweitern. Die Optionsbaugruppen sind Bestandteil der Zentraleinheit CMXR-C1.

Optionsbaugruppe	Beschreibung
	CECX-C-ET Ethernet-Modul
	CECX-F-CO CAN-Modul

Fig. 3

3.3 Peripherie-Module

Die Zentraleinheit kann mit Hilfe von Peripherie-Modulen an die vielfältigen Anforderungen einer Applikation angepasst werden. Peripherie-Module stellen die Verbindung zum Prozess her. Sensoren und Aktuatoren werden z. B. über Digitalmodule und Analogmodule angebunden. Feldbusmodule stellen die Verbindung zu Steuerungssystemen her. Folgende Peripherie-Module werden unterstützt:

Peripherie-Modul	Beschreibung
	CECX-D-16E Digitales Eingangsmodul – 16 digitale Eingänge
 Exemplarisch für CECX-D-8E8A-NP-2	CECX-D-8E8A-NP-2 Digitales Ein-/Ausgangsmodul – 8 digitale Eingänge – 8 digitale Ausgänge
	CECX-D-14A-2 Digitales Ausgangsmodul – 14 digitale Ausgänge
	CECX-A-4E4A-A Analoges Ein-/Ausgangsmodul – 4 analoge Stromeingänge – 4 analoge Stromausgänge
	CECX-A-4E4A-V Analoges Ein-/Ausgangsmodul – 4 analoge Spannungseingänge – 4 analoge Spannungsausgänge
	CECX-C-2G2 Inkrementalgeber Interface – 2 Encoderschnittstellen
	CECX-F-PB-S-V0 PROFIBUS Slave-Schnittstelle – PROFIBUS DP-V0 Slave

Fig. 4

4 Dokumentation

Zur Mehrachsteuerung CMXR-C1 stehen folgende weiterführende Dokumentationen zur Verfügung:

Name	Inhalt
GDCP-CMXR-SY-...	Systembeschreibung
GDCP-CMXR-HW-...	Montage und Installation
GDCP-CMXR-SW-...	Programmieranleitung FTL-Basis
GDCP-CMXR-F-...	SPS-Schnittstelle

Fig. 5

5 Diagnose vor Ort

5.1 Diagnose vor Ort über LED

Die Power-LED befindet sich an der Zentraleinheit oberhalb des CTRL-Tasters.

LED	Beschreibung
Power (grün)	Leuchtet, wenn Spannungsversorgung vorhanden ist. Dunkel, wenn keine Spannungsversorgung vorhanden ist.

Fig. 6

Die Zentraleinheit besitzt die zwei folgenden CAN-Status-LEDs an der Frontseite.

LED	Beschreibung
RX (grün)	Leuchtet beim Empfang einer CAN-Message kurz auf.
TX (gelb)	Leuchtet beim Senden einer CAN-Message kurz auf.

Fig. 7


An der Ethernet-Buchse (RJ45) befindet sich eine Link-Status-LED (grün) und eine Activity-LED (gelb).

LED	Beschreibung
Link-Status (grün)	Leuchtet, sobald eine Ethernet-Verbindung vorhanden ist.
Activity (gelb)	Leuchtet beim Senden und Empfangen von Daten.

Fig. 8

5.2 Diagnose vor Ort über die 7-Segment-Anzeige

Die 7-Segment-Anzeige zeigt zum Einen die Betriebszustände beim Hochlauf und Betrieb an. Im Fehlerfall werden an der 7-Segment-Anzeige Fehlercodes angezeigt. Mögliche Fehlercodes sind vom aktuellen Betriebszustand des Geräts abhängig und daher in den folgenden Tabellen entsprechend zusammengefasst. Hierdurch ist eine Erstdiagnose ohne Auslesen der Statusreportdateien möglich.

 Nicht aufgeführte Fehleranzeigen sind für den Support von Festo bestimmt.

Fehler beim Power-On Self Test:

Fehler	Ursache	Maßnahme
2-E401	Erweitertes Bootsystem wurde nicht gefunden	Speicherkarte mit FCT neu initialisieren
2-E402	CRC-Fehler des erweiterten Bootsystems	
2-E403	Bootssystem passt nicht zur HW-Revision	

Fig. 9

Fehler beim Laden der Firmware:


Fehler	Ursache	Maßnahme
3-E501	Firmware-Package wurde nicht gefunden	Speicherkarte mit FCT neu initialisieren
3-E502	CRC-Fehler des Firmware-Packages	
3-E503	Firmware-Package passt nicht zur HW	
3-E504	Zu wenig Speicher für Firmware-Package	

Fig. 10

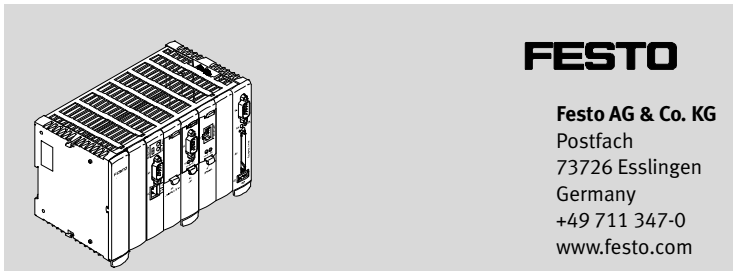
Fehler beim Initialisieren und Starten des Betriebssystems:

Fehler	Ursache	Maßnahme
5-E201	Betriebssystemfehler	Speicherkarte mit FCT neu initialisieren
5-E202	Zu viele Peripherie-Module angereicht	Anzahl der angereichten Baugruppen verringern

Fig. 11

 Detaillierte Informationen zur Fehlerbehandlung finden Sie in der Systembeschreibung (→ GDCP-CMXR-SY-...).

Multi-axis controller CMXR-C1



FESTO

Festo AG & Co. KG
Postfach
73726 Esslingen
Germany
+49 711 347-0
www.festo.com

Brief description

8039925
1501a
[8039912]

Original: de

Multi-axis controller CMXR-C1 English

1 Intended use

The CMXR-C1 multi-axis controller is a modular control system composed of a central control unit, input/output modules, fieldbuses and an operator unit. The multi-axis controller is used for activating kinematics from the Festo Modular System for Handling and Assembly Technology and additional axes and peripheral equipment.

Programming is done in the language FTL (Festo Teach Language).

Commissioning and parameterization are carried out:

- with the Festo Configuration Tool (FCT) software and the plug-in for for CMXR-C1 via the Ethernet interface.
- with the operator unit CDSA-D1-VX.

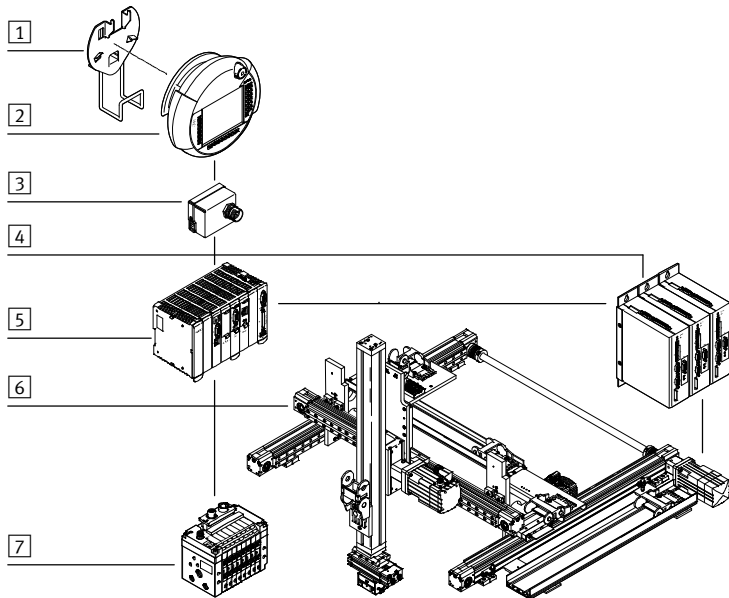


Note

This brief description is part of the documentation package. It serves only as initial information and does not replace the complete documentation, which can be downloaded as a set of several PDF files from the Festo Support Portal (→ www.festo.com/sp).

- Observe the information and safety instructions in the complete description of the multi-axis controller without exceptions.
- Please consult your local Festo service or write to the following e-mail address if you have any technical problems (→ service_international@festo.com).

2 Overview



- 1 Retainer CAFM-D1-W
- 2 Operator unit CDSA-D1-VX
- 3 Interface housing CAMI-C
- 4 Motor controller

- 5 Multi-axis controller CMXR-C1
- 6 Kinematic system
- 7 Peripherals (here, valve terminal CPV)

Fig. 1

3 Multi-axis controller CMXR-C1

The device is designed modularly and consists mainly of:

- A central control unit
- Optional modules
- Peripheral modules

3.1 Central control unit

Central control unit	Description
	CMXR-C1 – Slots for optional modules – Bus connection for peripheral modules – Slot for memory card – USB interface

Fig. 2

3.2 Optional modules

Optional modules can be used to increase the communication ability of the central control unit. The optional modules are components of the central control unit CMXR-C1.

Optional module	Description
	CECX-C-ET EtherCat module
	CECX-F-CO CAN module

Fig. 3

3.3 Peripheral modules

The central control unit can be adapted to the wide range of requirements of an application by means of peripheral modules. Peripheral modules establish the connection for the process. Sensors and actuators are, for example, connected via digital modules and analogue modules. Field bus modules establish the connection to control systems. The following peripheral modules are supported:

Peripheral module	Description
	CECX-D-16E Digital input module – 16 digital inputs
 Exemplary for CECX-D-8E8A-NP-2	CECX-D-8E8A-NP-2 Digital input/output module – 8 digital inputs – 8 digital outputs
	CECX-D-14A-2 Digital output module – 14 digital outputs
	CECX-A-4E4A-A Analogue input/output module – 4 analogue current inputs – 4 analogue current outputs
	CECX-A-4E4A-V Analogue input/output module – 4 analogue voltage inputs – 4 analogue voltage outputs
	CECX-C-2G2 Incremental encoder interface – 2 encoder interfaces
	CECX-F-PB-S-V0 PROFIBUS slave interface – PROFIBUS DP-V0 slave

Fig. 4

4 Documentation

The following more detailed documentation is available for the CMXR-C1 multi-axis controller:

Name	Contents
GDCP-CMXR-SY-...	System description
GDCP-CMXR-HW-...	Mounting and installation
GDCP-CMXR-SW-...	Programming instructions for FTL base
GDCP-CMXR-F-...	PLC interface

Fig. 5

5 On the spot diagnostics

5.1 On the spot diagnostics via LEDs

The Power LED is located above the CTRL key on the central control unit.

LED	Description
Power (green)	Illuminates when power supply is present. Dark when no power supply is present.

Fig. 6

The central control unit has the following two CAN status LEDs on the front panel.

LED	Description
RX (green)	Lights up briefly when a CAN message is received.
TX (yellow)	Lights up briefly when a CAN message is sent.

Fig. 7


A Link status LED (green) and an Activity LED (yellow) are located on the EtherCat socket (RJ45).

LED	Description
Link status (green)	Lights up as soon as an EtherCat connection is present.
Activity (yellow)	Lights up when data are sent and received.

Fig. 8

5.2 On the spot diagnostics via the 7-segments display

The 7-segment display shows the operating statuses during running up and operation. In case of error, error codes are shown on the 7-segments display. Possible error codes are dependent on the current operating status of the device and summarised accordingly in the following tables. This means that a first diagnosis is possible without reading out the status report files.

 Error displays not listed are intended for the support team at Festo.

Error during Power-on self-test:

Error	Cause	Action
2-E401	Extended boot system was not found	Re-initialise the memory card with FCT
2-E402	CRC error in extended boot system	
2-E403	Boot system not suited for HW revision	

Fig. 9

Error loading the firmware:


Error	Cause	Action
3-E501	Firmware package was not found	Re-initialise the memory card with FCT
3-E502	CRC error in firmware package	
3-E503	Firmware package not suited to HW	
3-E504	Not enough memory for the firmware package	

Fig. 10

Error when initialising and starting the operating system:

Error	Cause	Action
5-E201	Operating system error	Re-initialise the memory card with FCT
5-E202	Too many peripheral modules connected in series	Reduce the number of modules connected in series

Fig. 11

 Detailed information on error handling can be found in the system description (→ GDCP-CMXR-SY-...).