

Doppelkolbenzylinder DGTZ

FESTO



Kompakt
und
langlebig

Erfüllt Ihre Wünsche.

Highlights

- Kompaktes Design
- Symmetrische Schnittstellen
- Bestens einstellbar
- Lange Lebensdauer
- Festo Qualität zu attraktivem Preis

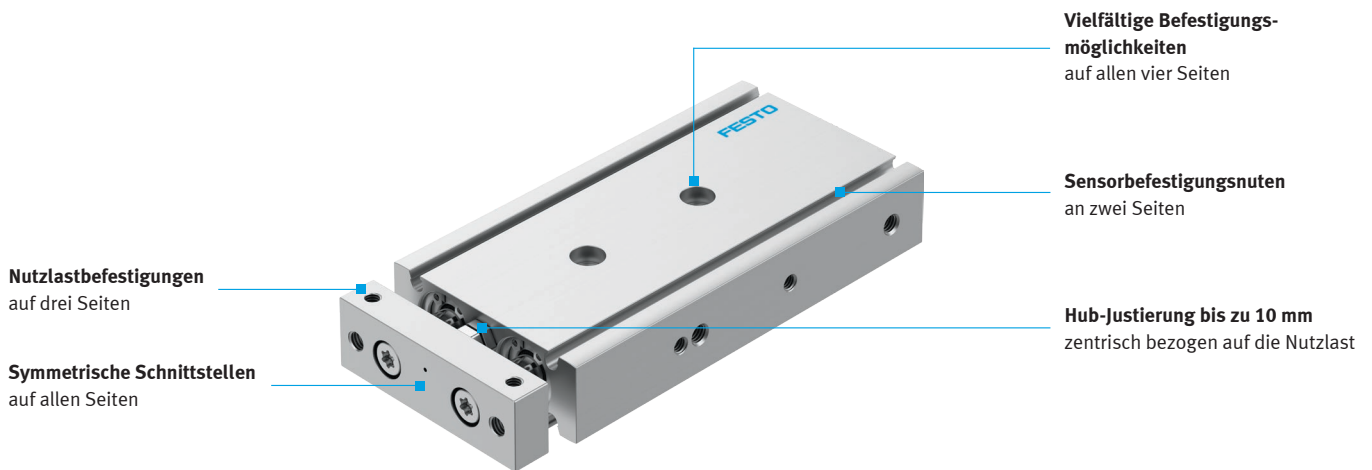
Die Produktivität unserer Kunden zu erhöhen, ist ein klares Unternehmensziel von Festo. Sie haben uns gesagt, wo Sie der Schuh drückt. Der bauraumoptimierte Doppelkolbenzylinder DGTZ ist das Ergebnis Ihrer Anforderungen, die Sie an uns kommuniziert haben.

Wir stehen auf vielen Wegen in Kontakt mit unseren Kunden. Ein großer Wunsch von vielen waren kompakte Komponenten für eine maximale Platzersparnis, damit der eigentliche Fertigungsgegenstand mehr Raum erhält. Um Ihnen die Auslegung

Ihrer Anlagen zu erleichtern, haben wir diesen Wunsch aufgegriffen und den Doppelkolbenzylinder DGTZ realisiert. Er ist leicht zu bestellen, leicht in Ihre Anlage hinein zu konstruieren, und ebenso leicht zu betreiben.

Doppelkolbenzylinder DGTZ

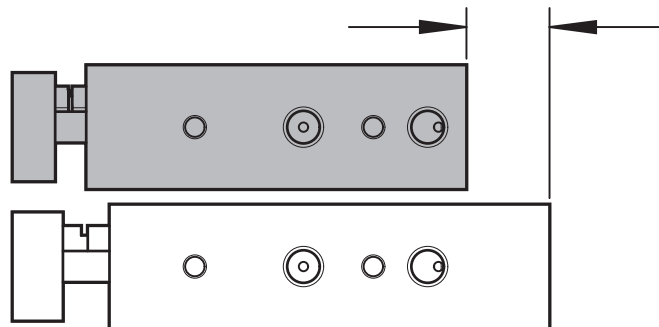
Merkmale des DGTZ



Spitzenwert

Der kompakte DGTZ

- Kürzer als andere in der Gesamtlänge
- Flachbauend, schmal und kurz – dieses Design passt perfekt



Technische Daten

DGTZ					
Nenngröße	10	16	20	25	32
Fixhübe	10, 20, 30, 40, 50, 60, 70, 80	10, 20, 30, 40, 50, 60, 70, 80, 90, 100			
Betätigungsart	Doppeltwirkend				
Dämpfung	P (beidseitige elastische Dämpfungsringe/-platten)				
Sensornut	C-Nut			T-Nut	
Führung	GF: Gleitführung				
Jochplatten-Typ	Einseitige Jochplatte				