

# Solución de accionamiento servoneumática YHBP para compensadores de todo tipo

FESTO



## ¡Movimientos sencillos!

### Lo más destacado

- Detección de pesos muy rápida y automática
- Variante de seguridad para el nivel de prestaciones d
- Bajas fuerzas de manejo
- Adecuado para todas los sistemas cinemáticos habituales en el mercado
- Para masas de 70 – 999 kg

Para mover cargas de forma continua y ergonómica se requiere ayuda técnica. Con compensadores servoneumáticos es posible mover grandes masas de forma sencilla con tan solo dos dedos. La pieza clave de este sistema potente y seguro es la solución de accionamiento YHBP. Con su detección de pesos extremadamente rápida y automática, y una seguridad hasta el nivel de prestaciones d, es ideal para el sector del automóvil y la electrónica, así como para la industria alimentaria y la de envasado y embalaje.

### Inteligencia y flexibilidad

El manejo es sencillísimo gracias a un innovador sistema de control mediante una empuñadura ergonómica de accionamiento neumático. El sistema detecta el peso de la carga y ajusta automáticamente la fuerza de compensación. También tiene en cuenta las modificaciones del peso en el estado en suspensión. Esto permite obtener una flexibilidad especialmente alta en procesos de producción con gran cantidad de variantes.

### Control y fiabilidad

En la variante de seguridad, esta solución de accionamiento se corresponde con el nivel de prestaciones d, de manera que siempre está garantizado un estado seguro en caso de fallo de los componentes, incluso si se produce un fallo de tensión o una caída de presión repentina. Esto también permite compensar pérdidas de carga.

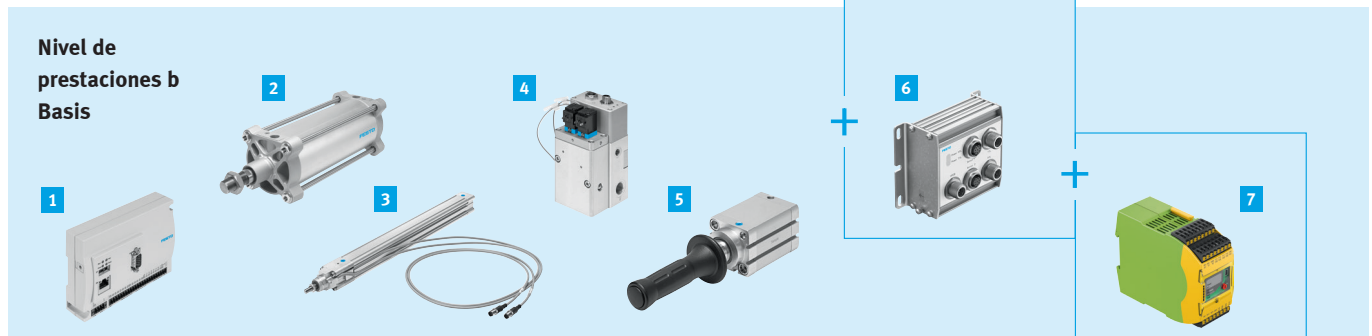
### Aplicación altamente versátil

Este sistema de accionamiento de un mismo proveedor es adecuado para todos los sistemas cinemáticos habituales en el mercado, como columnas de elevación, sistemas paralelos y de brazo articulado, etc., y puede reequiparse sencillamente en sistemas cinemáticos ya existentes.

# Solución de accionamiento servoneumática YHBP para compensadores de todo tipo

## Compatibilidad funcional: vista general de los componentes del sistema

La solución de accionamiento servoneumática está disponible en tres variantes.



### 1 Controlador de compensador CECC-D-BA

- Visualización web incluida (WebVisu) para puesta en funcionamiento y diagnóstico

### 2 Cilindro neumático normalizado DSBG

- Diámetro del émbolo 80 – 200 mm
- Carrera de 100 – 1000 mm
- Opcionalmente con característica de marcha L1 (compensador)

### 3 Sistema de medición de recorrido DNCI

- Monocanal o bicanal

### 4 Unidad de válvula VPCB

- Regulador de presión proporcional de 3/3 vías
- Dos válvulas de cierre de 2/2 vías integradas
- Con o sin detección de posición de conmutación

### 5 Elemento de mando VAOH

- Accionamiento neumático
- Empuñadura ergonómica

### 6 Interfaz de sensores CASB

### 7 Dispositivo de conmutación de seguridad

- Función de control de velocidad

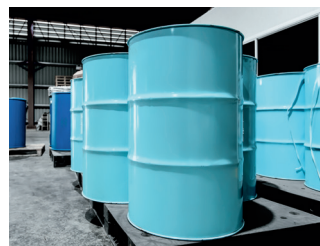
Nivel de prestaciones d Safety

## Gran variedad de aplicaciones

Para aplicaciones de todos los sectores industriales en los que deben moverse cargas pesadas en secuencias definidas y reproducibles

- Cargar y descargar
- Apilar y desapilar
- Montaje en cadenas de fabricación

- Descargar, paletizar
- Girar, pivotar, volcar, vaciar recipientes



## La seguridad en detalle

Un componente adicional garantiza la seguridad del sistema con PL d mediante su monitorización a una velocidad limitada segura. Si se supera esta velocidad, se interrumpe en 2 canales el suministro de aire al cilindro, lo que hace que el sistema se detenga. El sistema tampoco se mueve en caso de un fallo de tensión o una caída de presión (SLS, SSC).