

Dossier Conditionnement d'air

Dossier Conditionnement d'air

- Pourquoi devons-nous prendre soin de notre air comprimé ?
 - Les particules solides
 - L'eau est également un polluant
 - L'huile



Dossier Conditionnement d'air

- Quel niveau de pureté d'air doit-on atteindre ?

Classe	Particules solides		Humidité	Teneur en huile
	Taille des particules	Densité des particules mg/m ³	Point de rosée	Concentration en huile
1	0.1	0.1	-70	0.01
2	1	1	-40	0.1
3	5	5	-20	1
4	15	8	3	5
5	40	10	7	25
6	-	-	10	-
7	-	-		-

Application	Classe de qualité		
	Particules solides	Humidité	Teneur en huile
Carrière	5	7	5
Nettoyage	5	6	5
Machines à souder	5	4	5
Machines outils	5	4	5
Vérins	5	4	2
Distributeurs	3-5	4	2
Emballage	5	4	3
Régulateur de précision	3	4	3
Instrumentation	2	4	3
Air entrepôts	2	3	3
Capteurs	2	2-3	2
Alimentaire	2	4	1
Pistolage peinture	2	3-2	1
Industrie de la photo	1	2	1

Dossier Conditionnement d'air

- Illustration d'une unité de conditionnement d'air ce composant de:

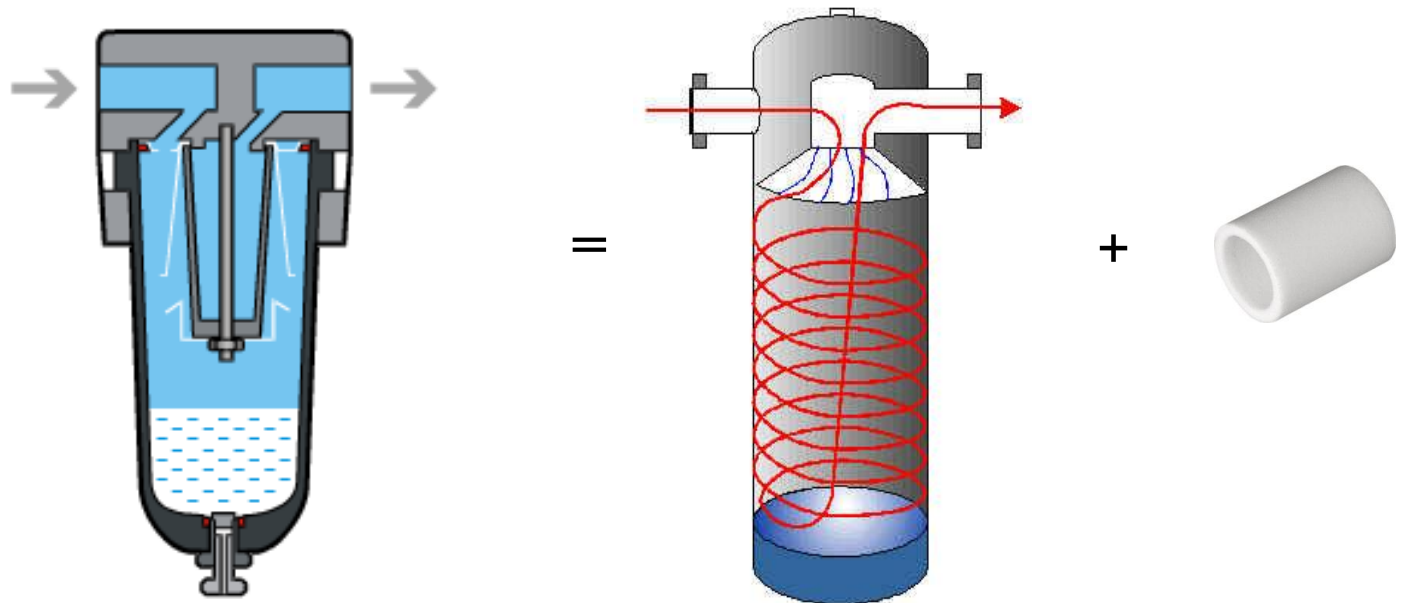
- Un distributeur de mise en circuit à commande manuelle
- Un filtre - séparateur d'eau muni d'un détendeur
- Un distributeur de mise en circuit à commande électrique
- Un distributeur de mise sous pression progressive
- Un capteur de pression



- **FESTO** type [LFR-1/8-D-MINI-KG](#)
- [Documentation](#)
- [Fiche technique](#)
- [Accessoires](#)
- [CAO](#)

Dossier Conditionnement d'air

- Le filtre - séparateur d'eau

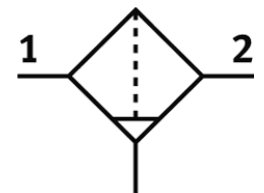


Dossier Conditionnement d'air

- Illustration filtre séparateur d'eau avec cartouche filtrante 5 µm

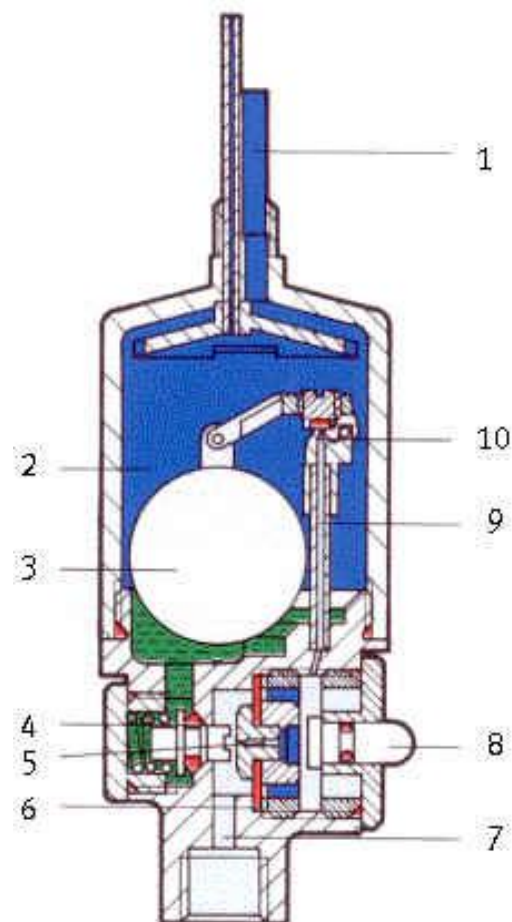


- [FESTO LF-1/8-D-5M-MICRO](#)
- [Documentation](#)
- [Fiche technique](#)
- [Accessoires](#)
- [CAO](#)



Dossier Conditionnement d'air

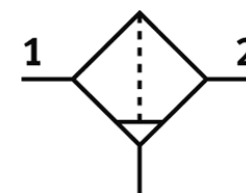
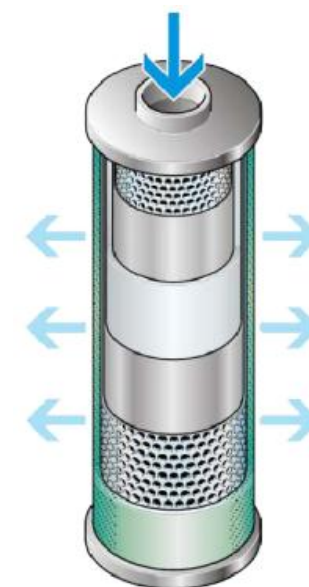
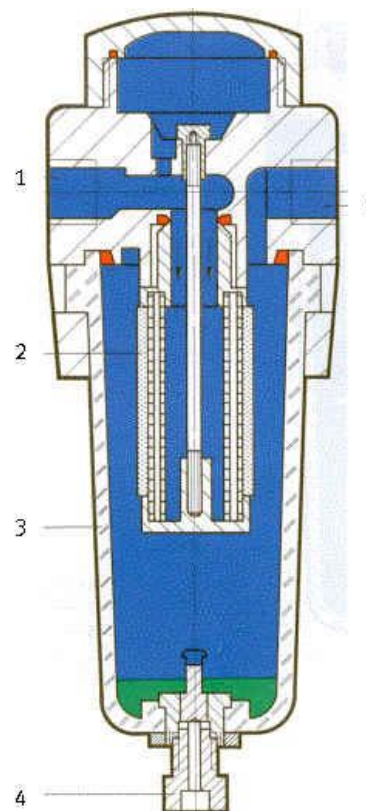
- Le purgeur automatique



Dossier Conditionnement d'air

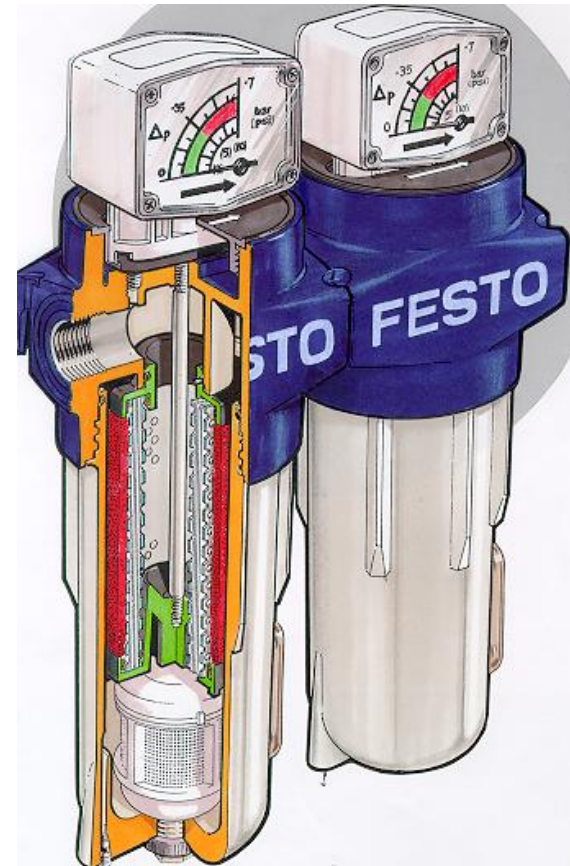
- Le filtre fin et ultrafin

- Filtration de l'intérieur vers l'extérieur
- Couches filtrantes de microfibrilles



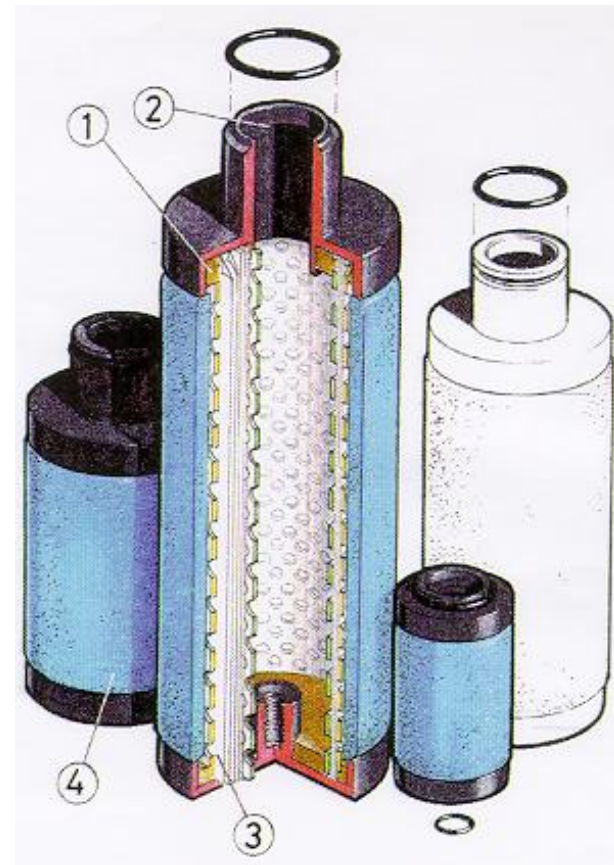
Dossier Conditionnement d'air

- Le filtre fin et ultrafin
- Placer un filtre fin en amont d'un micro-filtre
- Manomètre différentiel indique la chute de pression à travers la cartouche filtrante



Dossier Conditionnement d'air

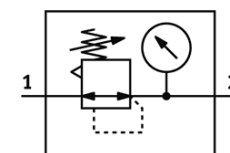
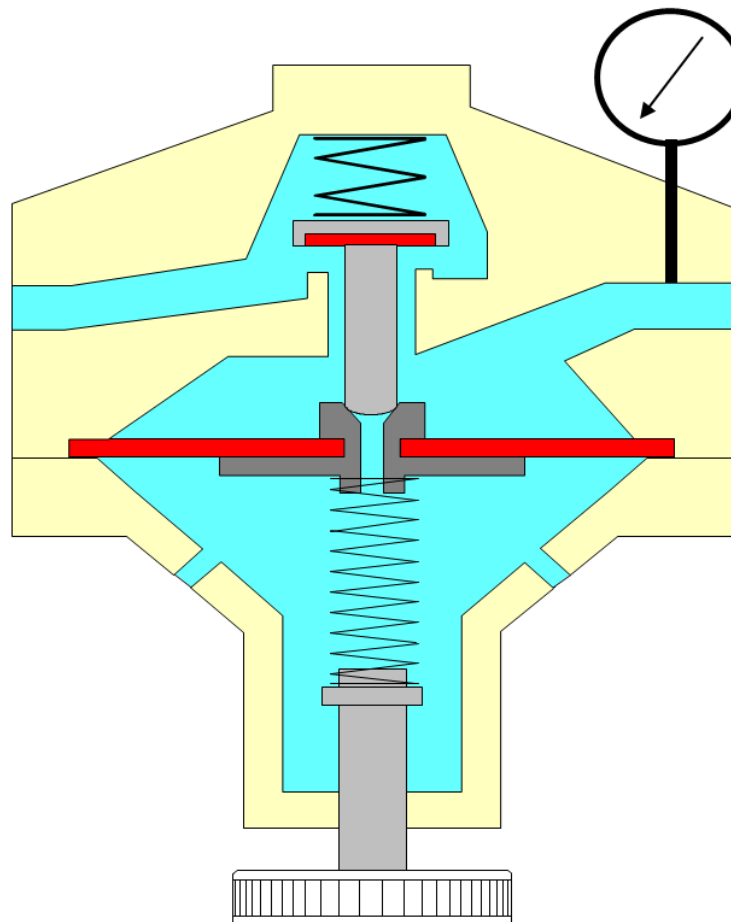
- Le filtre à charbon actif



Dossier Conditionnement d'air

- Le régulateur de pression

Animation LR



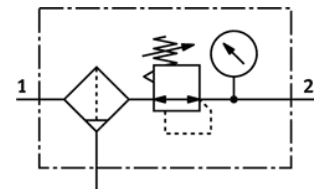
Dossier Conditionnement d'air

- Illustration d'une unité de conditionnement se composant d'un :

- Un filtre séparateur d'eau
- Un régulateur de pression

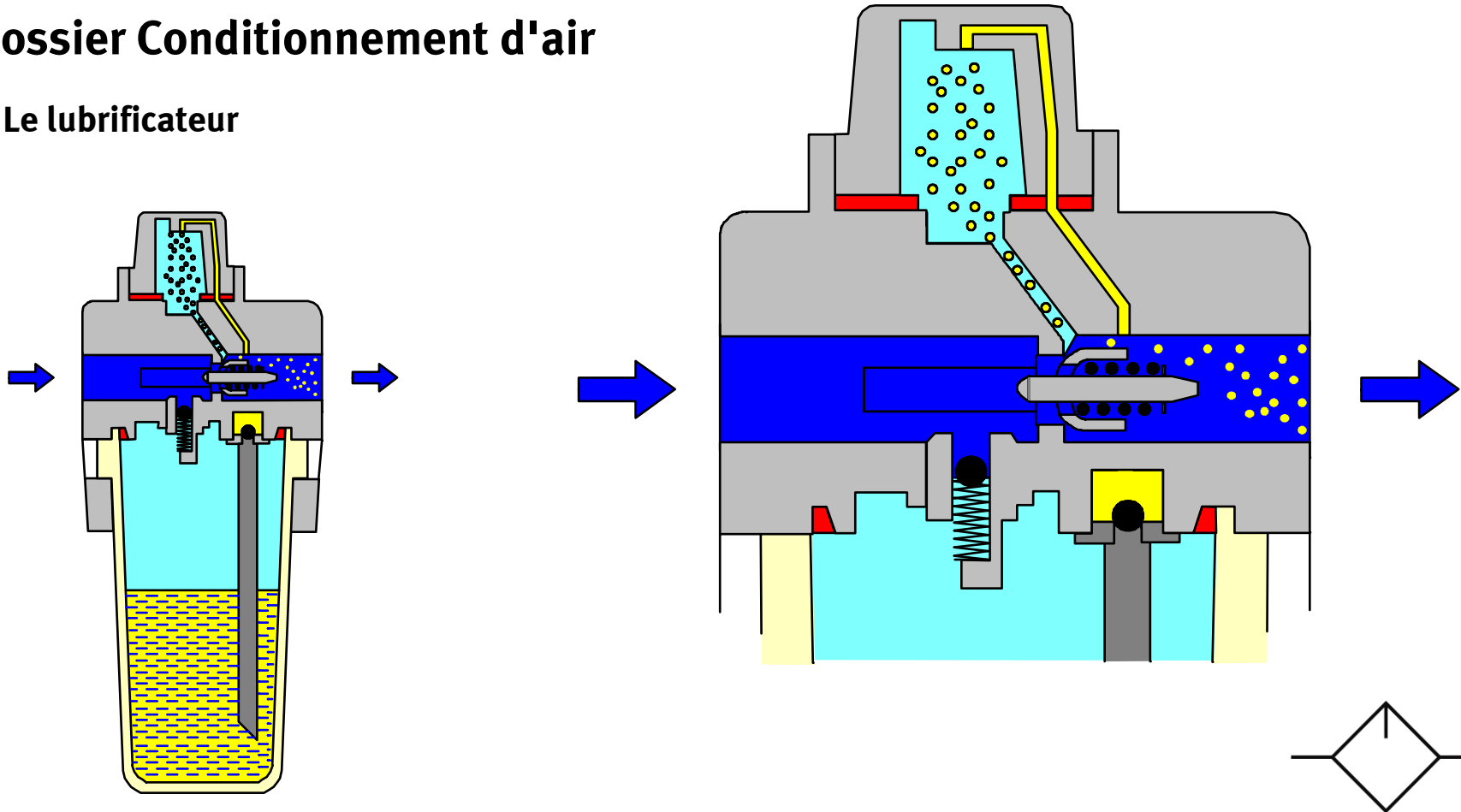


- FESTO type [LFR-1/8-D-MINI](#)
- [Documentation](#)
- [Fiche technique](#)
- [Accessoires](#)
- [CAO](#)



Dossier Conditionnement d'air

- Le lubrificateur



Dossier Conditionnement d'air

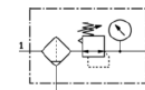
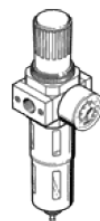
- Le débit

Filtre-manodétendeur LFR-1/8-D-MINI

N° de pièce: 159630

avec cuve métallique de protection et manomètre.
Avec purgeur manuel de condensats.

FESTO



Fiche technique

Caractéristique	Caractéristiques
Taille	Mini
Série	D
Sécurité d'actionnement	Bouton à verrouillage
Position de montage	vertical +/- 5°
Finesse du filtre	40 µm
Purgeur de condensat	manuel tournant
Conception	Filtre-détendeur avec manomètre
Quantité max. de condensat	22 cm ³
Protection de cuve	Cage de protection métallique
Affichage de pression	avec manomètre
Pression de service	1 ... 16 bar
Plage de réglage de pression	0,5 ... 12 bar
Hystérésis de pression max.	0,2 bar
Débit nominal normal	750 l/min
Fluide de service	Air comprimé selon ISO 8573-1:2010 [:-:9:-] Gaz inertes