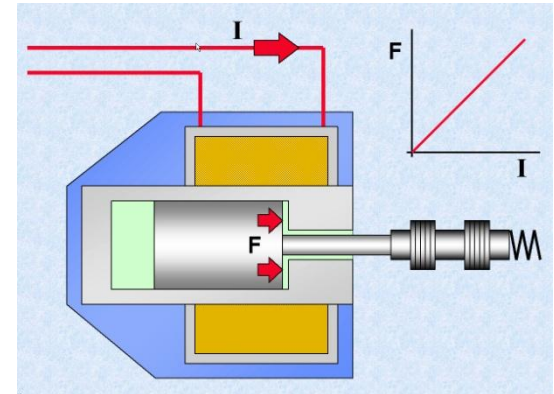
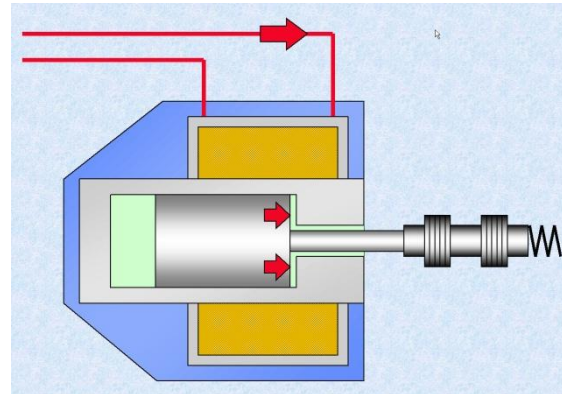
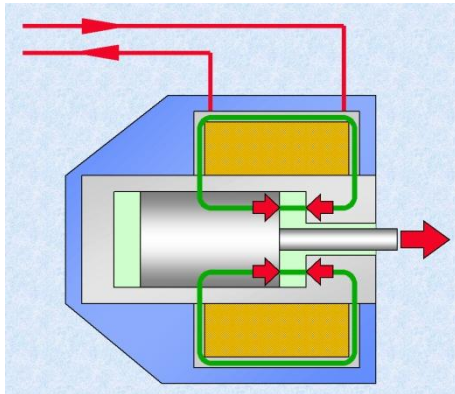


Dossier

Proportionele drukregelventielen

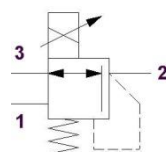
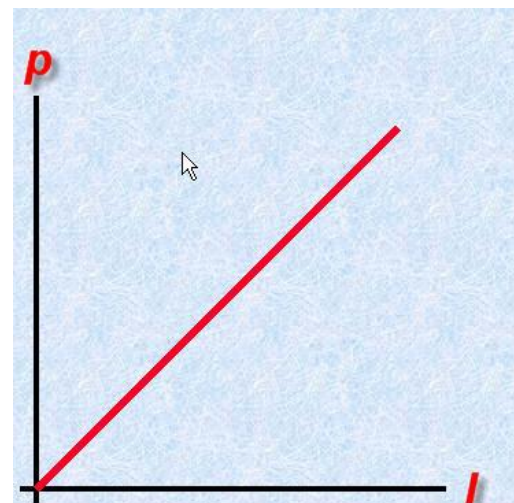
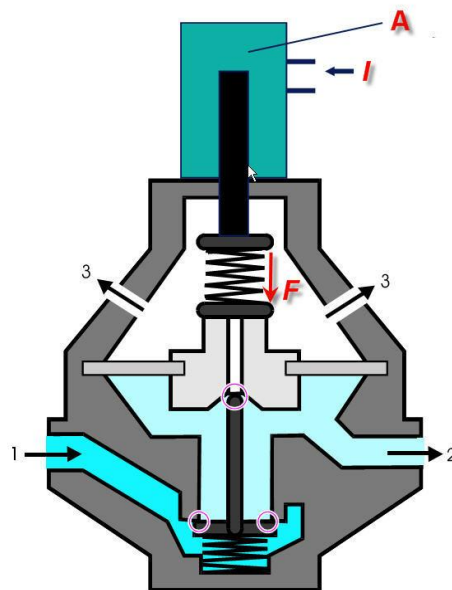
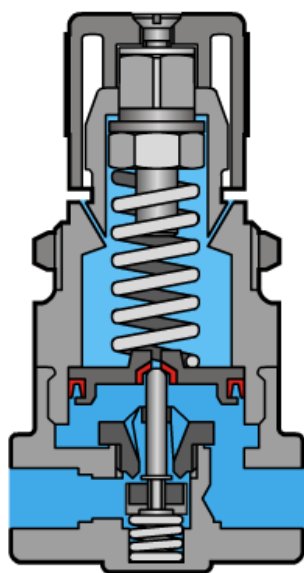
Dossier Proportionele drukregelventielen

- De proportionele spoel



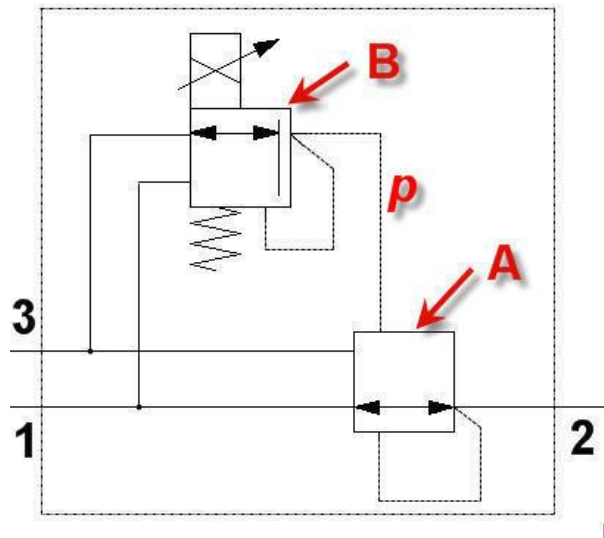
Dossier Proportionele drukregelventielen

- Het proportionele drukregelventiel met proportionele speel



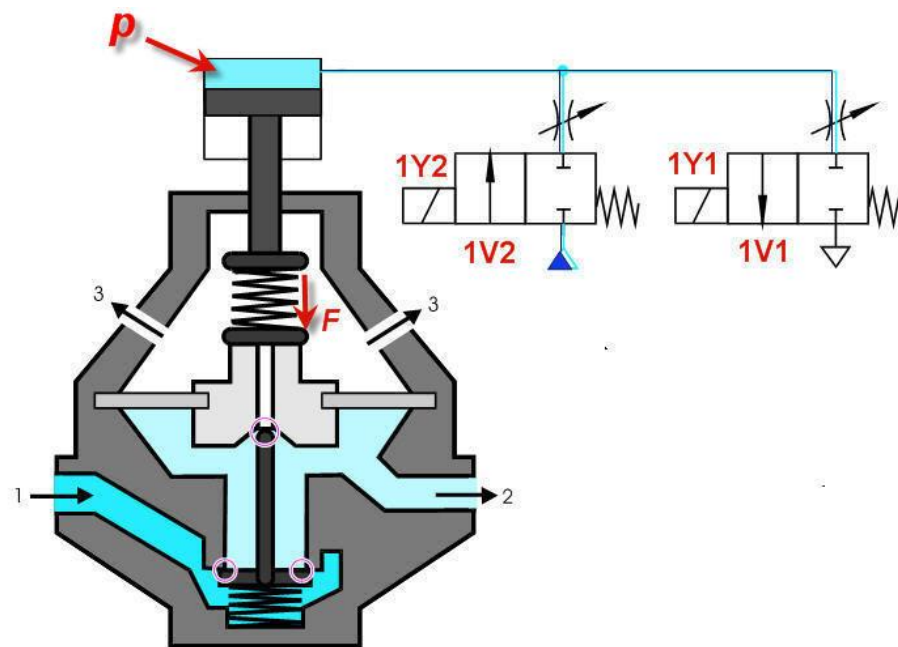
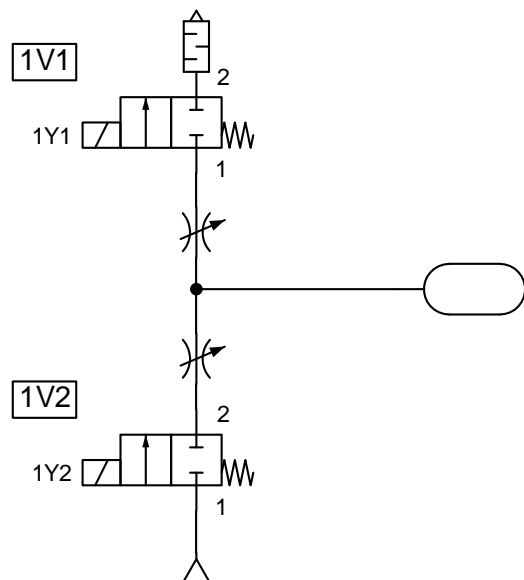
Dossier Proportionele drukregelventielen

- Het voorgestuurd proportioneel drukregelventiel



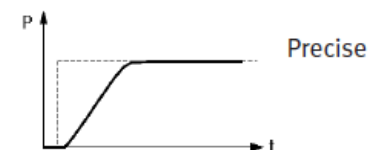
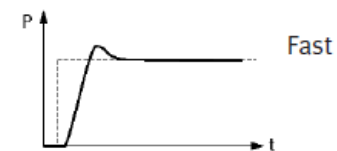
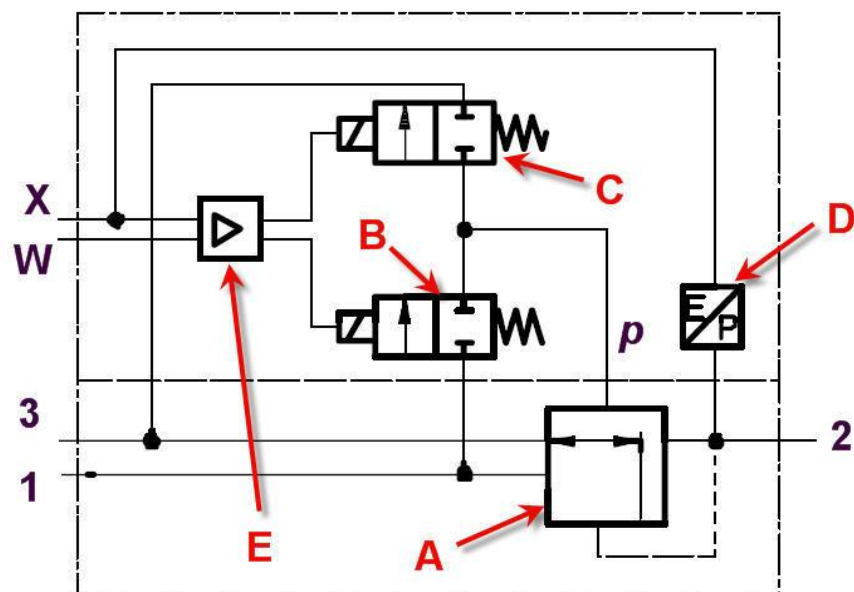
Dossier Proportionele drukregelventielen

- Het proportionele drukregelventiel met interne 2/2 pilotventielen



Dossier Proportionele drukregelventielen

- De geïntegreerde elektronische sturing

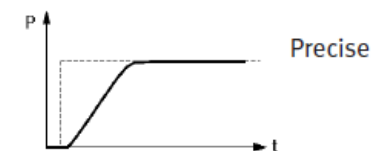
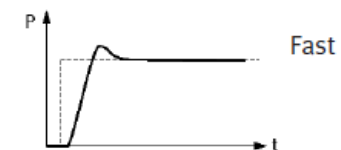


Dossier Proportionele drukregelventielen

- Afbeelding proportioneel drukregelventiel met elektronische sturing

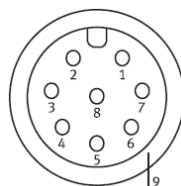


- **FESTO type type** [VPPM-6L-L-1-G18-0L6H-V1P](#)
- [Documentatie](#)
- [Informatieblad](#)
- [Accessoires](#)
- [CAD](#)



Dossier Proportionele drukregelventielen

- Type aansluiting van een proportioneel drukregelventiel met elektronische sturing



- 1: Digitale ingang 1 (keuze van type regelkring)
- 2: 24V
- 3: Laagste potentiaal wenswaarde (0V of GND)
- 4: Wenswaarde
- 5: Digitale ingang 2 (keuze van type regelkring)
- 6: Gemeten waarde door de geïntegreerde sensor
- 7: GND (0V)
- 8: Digitale uitgang, wenswaarde bereikt
- 9: metalen omhulling