

Dossier Pneumatisch Positionieren

Dossier Pneumatisch Positioneren

- **Belangrijk**
 - Het aantal posities
 - De nauwkeurigheid

	Piston \varnothing (internal cylinder \varnothing) [mm]	Stroke length [mm]	Permissible stroke deviation [mm]
DIN ISO 6432	8	Up to 500	+1.5
	10		
	12		
	16		
	20		
	25		
DIN ISO 6431	32	Up to 500	+2
	40	Over 500	+3.2
	50	Up to 12,500	
	63	Up to 500	+2.5
	80	Over 500	+4
	100	Up to 12,500	
	125	Up to 500	+4
	160		
	200	Over 500	+5
	250	Up to 2000	
320			

Dossier Pneumatisch Positioneren

1. Mechanisch positioneren

• A. Mechanisch positioneren op 1 nauwkeurige positie



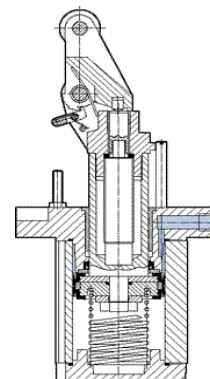
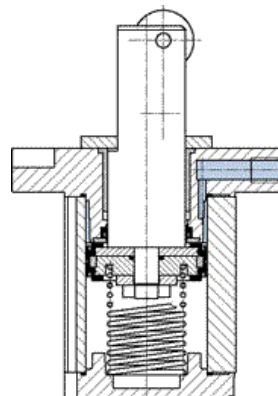
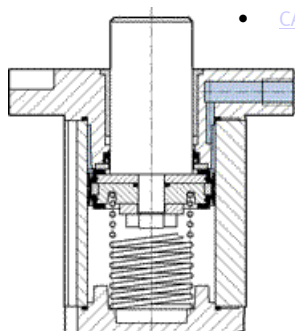
- FESTO type [STA-50-30-P-A](#)
- [Documentatie](#)
- [Informatieblad](#)
- [Accessoires](#)
- [CAD](#)



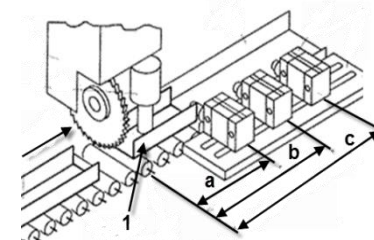
- FESTO type [STA-50-30-P-A-R](#)
- [Informatieblad](#)
- [Accessoires](#)
- [CAD](#)



- FESTO type [STAF-32-20-P-A-K](#)
- [Informatieblad](#)
- [Accessoires](#)
- [CAD](#)

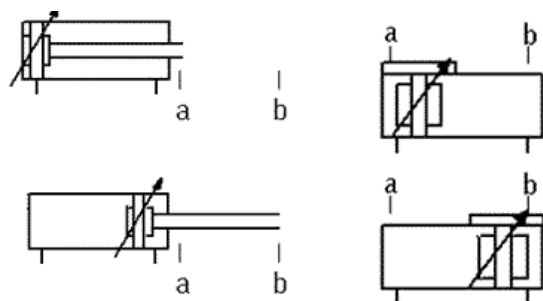


Toepassing

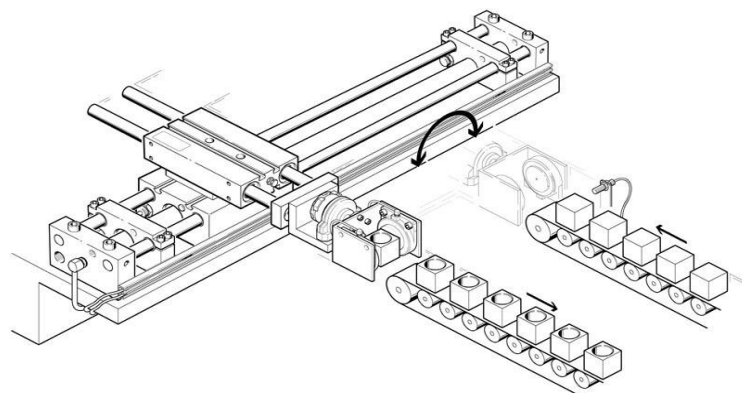
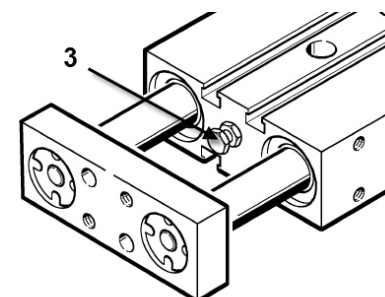
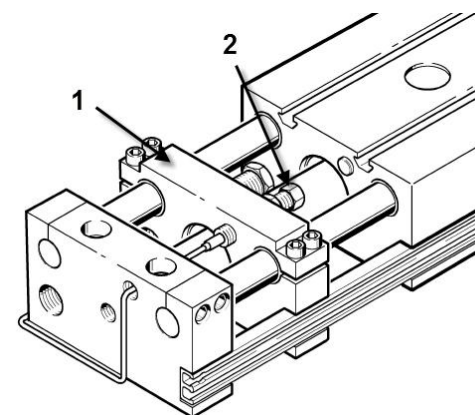


Dossier Pneumatisch Positioneren

- B. Mechanisch positioneren op 2 nauwkeurige posities

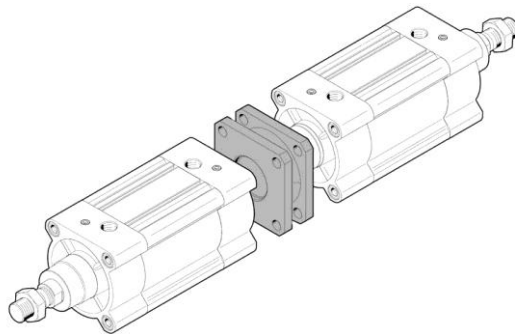


Toepassing

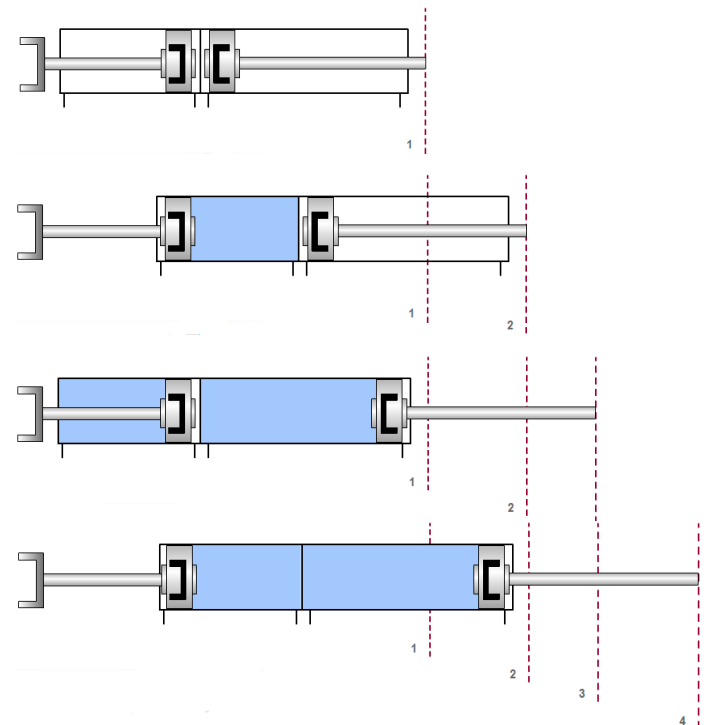


Dossier Pneumatisch Positioneren

- C. Mechanisch positioneren met slechts 3 tot 4 nauwkeurige posities
- Standaardcilinder met meerstandenkit

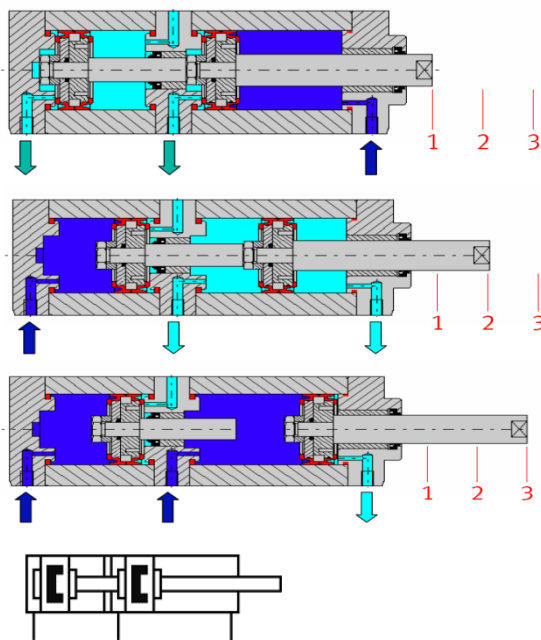


Animatie DPNC

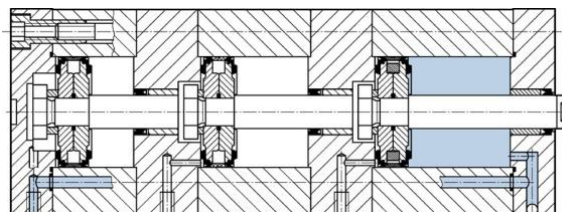


Dossier Pneumatisch Positioneren

- D. Mechanisch positioneren met slechts 3 tot 6 nauwkeurige posities

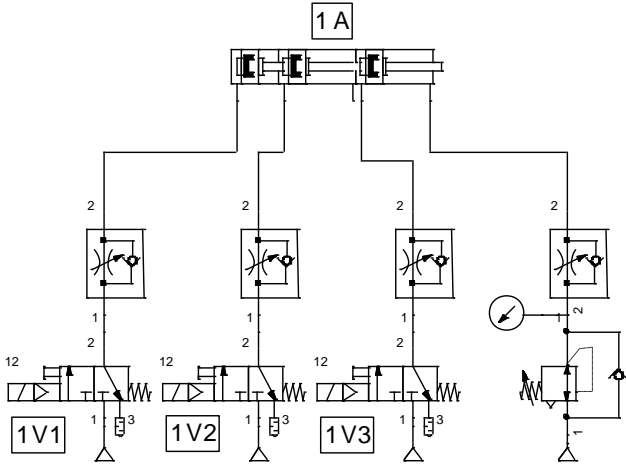
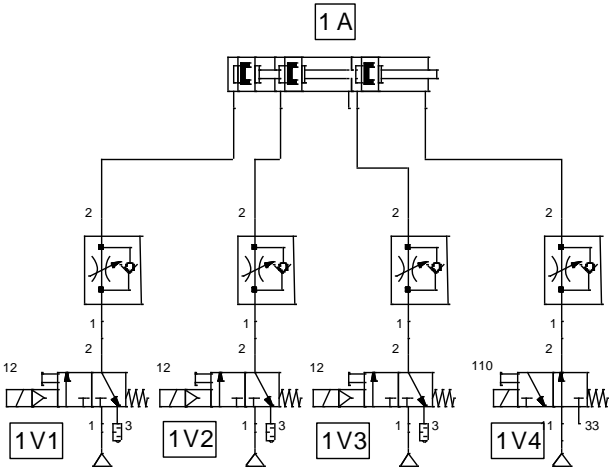


Animatie ADN



- [FESTO type Meerstandencilinder ADN-25-](#)
- [Documentatie](#)
- [Informatieblad](#)
- [Accessoires](#)
- [CAD](#)

Dossier Pneumatisch Positioneren

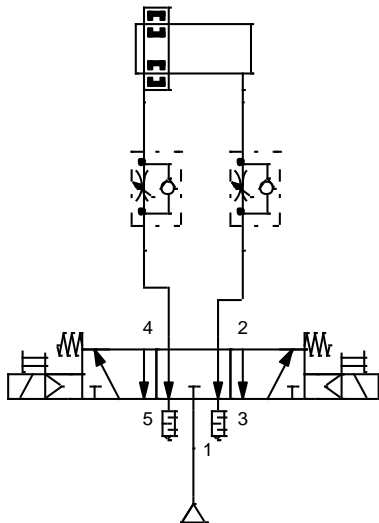


Dossier Pneumatisch Positioneren

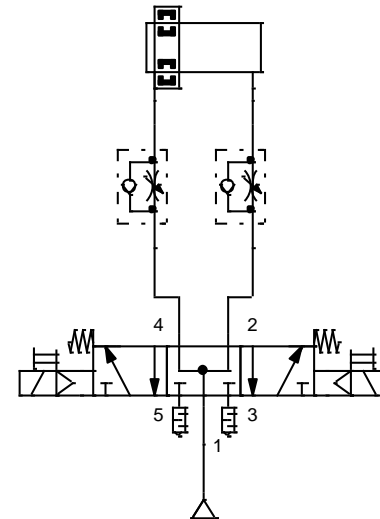
2. Pneumatisch positioneren

A. Pneumatisch positioneren met 5/3 ventielen

5/3-ventiel met open middenstand

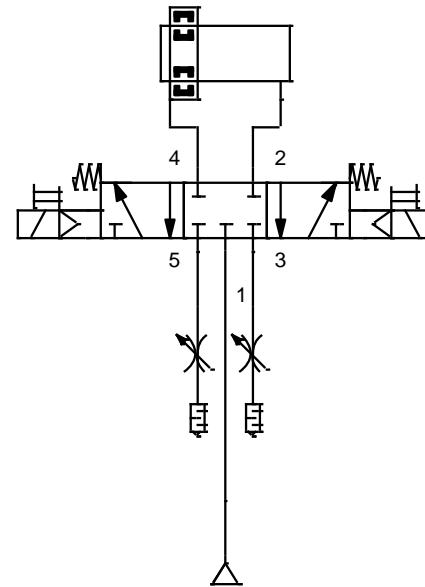
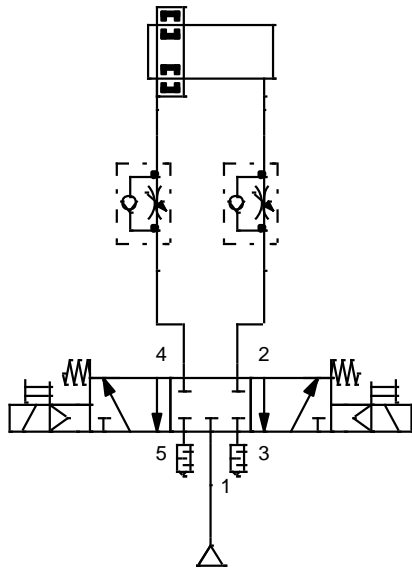


5/3-ventiel met beluchte middenstand



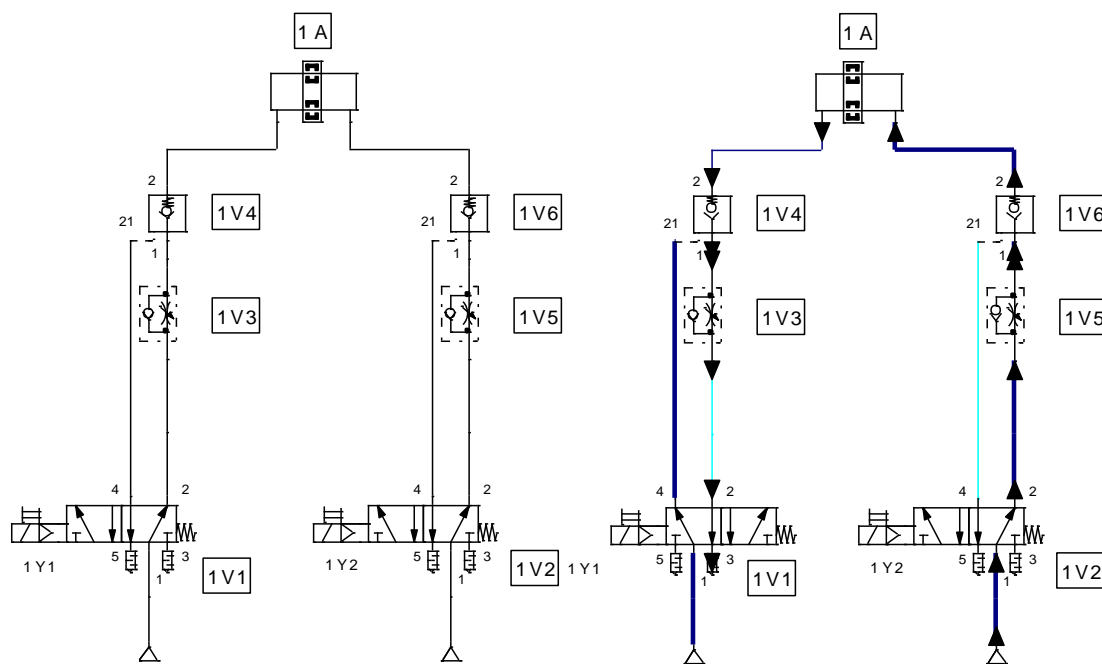
Dossier Pneumatisch Positioneren

5/3-ventiel met gesloten middenstand

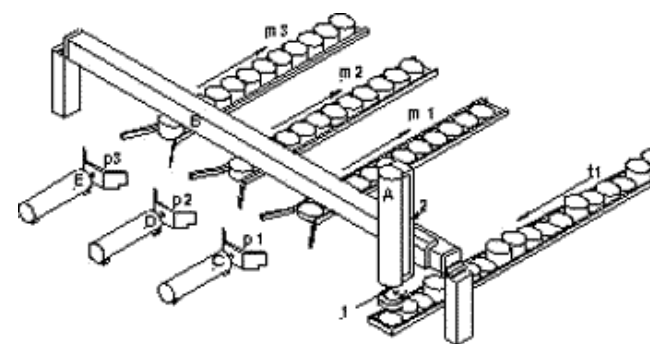


Dossier Pneumatisch Positioneren

B. Pneumatisch positioneren met gestuurde terugslagkleppen

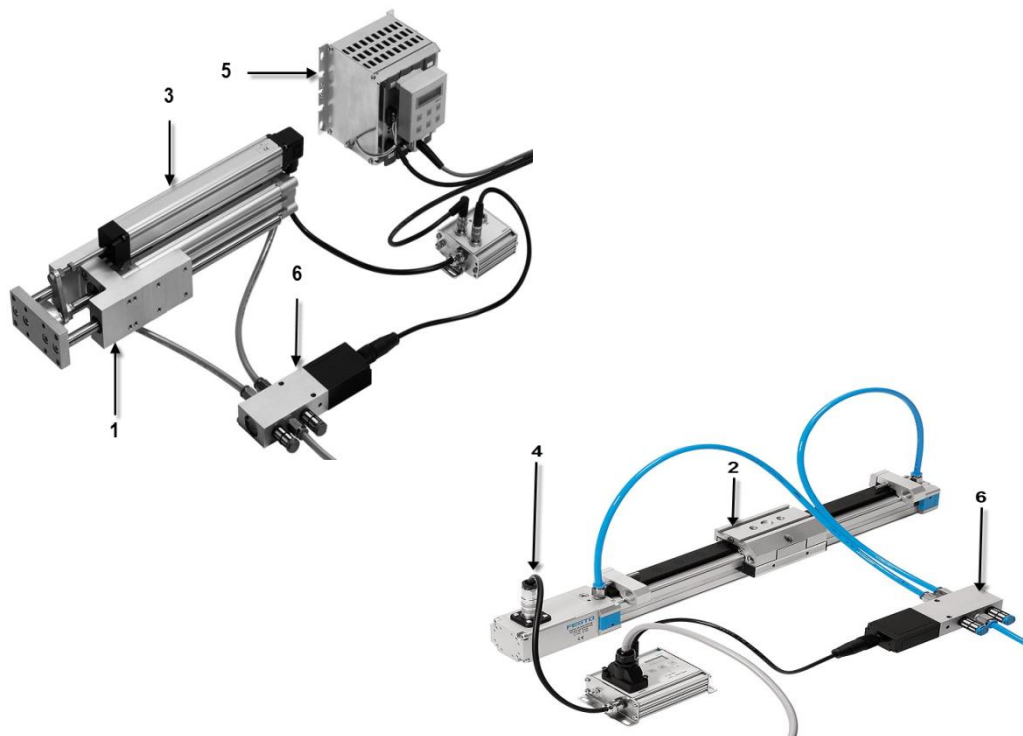


Toepassing



Dossier Pneumatisch Positioneren

3. Servopneumatisch positioneren



Toepassing

