

Dossier Pneumatische Schakellogica

Elke pneumatische sturing is volgens een bepaalde logica opgebouwd. Deze logica bepaalt de werking van de schakeling.

In dit dossier bespreken we de verschillende pneumatische componenten die toelaten om logische schakelschema's pneumatisch uit te voeren.

Festo Belgium nv
Kolonel Bourgstraat 101
BE-1030 Brussel

Tel.: +32 2 702 32 39
Info_be@festo.com
www.festo.com

”IDENTITEIT” of “JA”-functie

In een schakeling moet men soms nagaan of een bepaald stuursignaal aanwezig is, vooraleer een bepaalde handeling mag uitgevoerd worden.

Om dit uit te voeren gebruikt men een normaal gesloten 3/2 ventiel X dat gestuurd wordt door het betrokken stuursignaal.

In figuur 1 gebruikt men een normaal gesloten 3/2 ventiel X waarvan het uitgangssignaal Z een motor stuurt. Men zal merken dat de motor slechts zal draaien als men ventiel X stuurt.

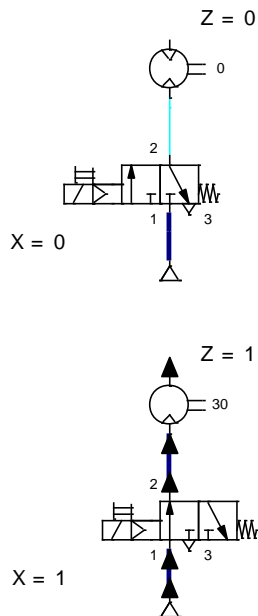


Fig. 1

Men kan dus stellen dat men slechts een uitgangssignaal Z heeft als men een stuursignaal X heeft.

De binaire waarde van het uitgangssignaal is dus gelijk (Identiek) aan de binaire waarde van hetingangssignaal, daarom schrijft men ook wel de logische vergelijking:

$$Z = X$$

Dit signaal wordt daarom de logische "IDENTITEIT" of "JA"-functie genoemd.

Waarheidstabel "IDENTITEIT" of "JA"-functie

X	=	Binaire waarde Z	Hieruit volgt het logische symbool
0	=	0	
1	=	1	

”NEGATIE” of “NEEN”-functie

In een schakeling moet men soms nagaan of een bepaald stuursignaal NIET aanwezig is, vooraleer een bepaalde handeling mag uitgevoerd worden.

Om dit uit te voeren gebruikt men een normaal open 3/2 ventiel dat gestuurd wordt door het betrokken stuursignaal.

In figuur 2 gebruikt men een normaal open 3/2 ventiel Y waarvan het uitgangssignaal Z een motor stuurt. Men zal merken dat de motor slechts zal draaien als men ventiel Y NIET stuurt.

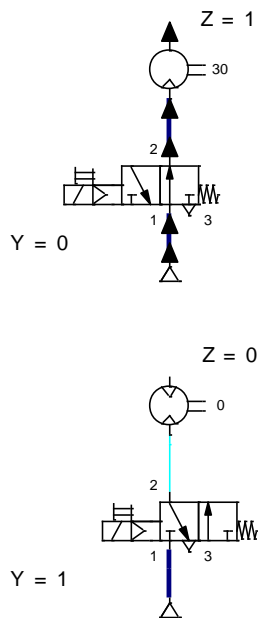


Fig. 2

Men kan dus stellen dat men slechts een uitgangssignaal Z heeft als men GEEN stuursignaal Y heeft.

De binaire waarde van het uitgangssignaal is dus invers (het negatieve) aan de binaire waarde van het ingangssignaal, daarom schrijft men ook wel de logische vergelijking:

$$Z = \bar{Y}$$

Dit signaal wordt daarom de logische "NEGATIE" of "NEEN"-functie genoemd.

Waarheidstabel “Negatie” of “NEEN”-functie

X	=	<u>Binaire waarde Z</u>	Hieruit volgt het logische symbool
0	=	1	
1	=	0	

«OF»-functie

In een schakeling is het mogelijk dat men twee verschillende stuursignalen moet controleren en dat een handeling moet worden uitgevoerd vanaf het ogenblik dat één van beide signalen aanwezig is. Deze schakeling wordt voorzien van een logische "OF"-functie.

Hiervoor gebruikt men een wisselventiel dat gestuurd wordt door de twee stuursignalen.

Men noemt dit de "OF"-functie omdat men een uitgangssignaal heeft als men het ene "OF" het andere stuursignaal heeft.

Deze functie wordt ook de logische som genoemd, daarom schrijft men ook wel de logische vergelijking:

$$Z = X + Y$$

In figuur 3 worden de stuursignalen gegeven door de handbediende 3/2 ventielen X en Y, het uitgangssignaal stuurt de motor Z.

Men zal merken dat de motor Z zal draaien als men ventiel X OF Ventiel Y stuurt.

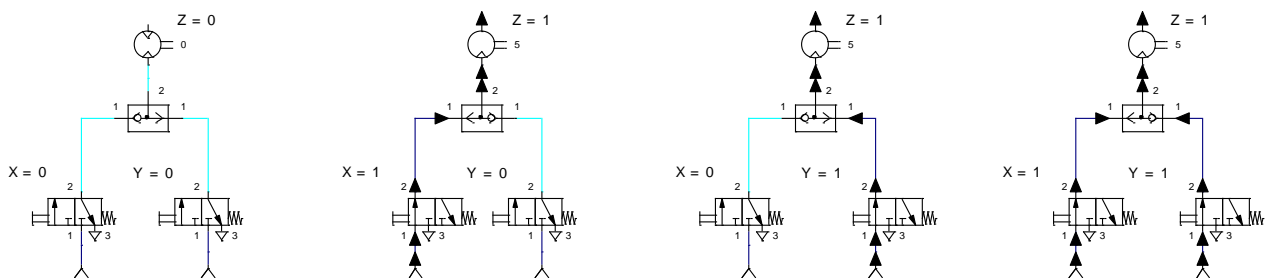


Fig. 3

Men kan dezelfde logica opbouwen zonder gebruik te maken van het wisselventiel door de schakeling zoals afgebeeld in figuur 4 te maken.

Men ziet dat men een uitgangssignaal Z heeft als men een stuursignaal X "OF" een stuursignaal Y heeft.

Ook in dit geval draait de motor van zodra men de sturing X "OF" de sturing Y heeft.

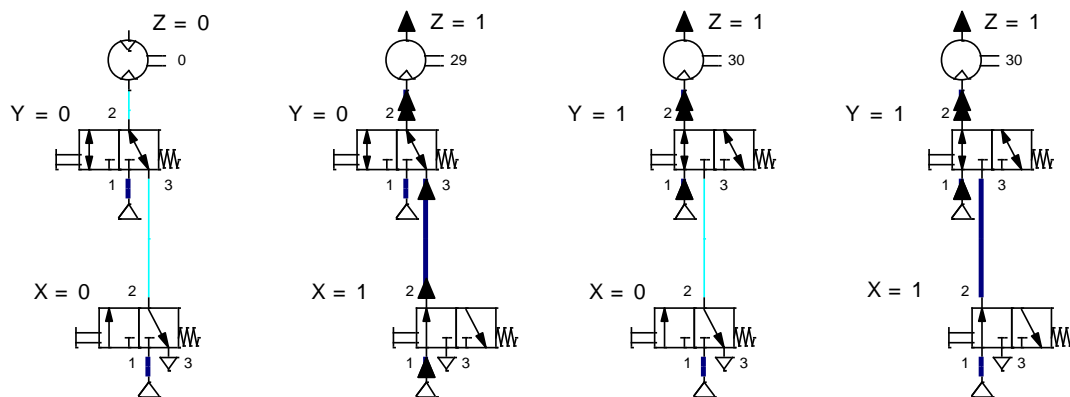


Fig. 4

Waarheidstabel "OF"-functie

X	+	Y	=	Binaire waarde Z	Hieruit volgt het logische symbol
0	+	0	=	0	
0	+	1	=	1	
1	+	0	=	1	
1	+	1	=	1	

«EN»-functie

In een schakeling is het mogelijk dat men twee verschillende stuursignalen moet controleren en dat een handeling moet worden uitgevoerd vanaf het ogenblik dat beide signalen aanwezig zijn. Deze schakeling wordt voorzien van een logische "EN"-functie.

Hiervoor gebruikt men een tweedrukventiel dat gestuurd wordt door de twee stuursignalen.

Men noemt dit de "EN"-functie omdat men een uitgangssignaal heeft als men het ene "EN" het andere stuursignaal heeft.

Deze functie wordt ook het logische product genoemd, daarom schrijft men ook wel de logische vergelijking:

$$Z = X \cdot Y$$

In figuur 5 worden de stuursignalen gegeven door de handbediende 3/2 ventielen X en Y, het uitgangssignaal stuurt de motor Z.

Men zal merken dat de motor Z zal draaien als men ventiel X EN Ventiel Y stuurt.

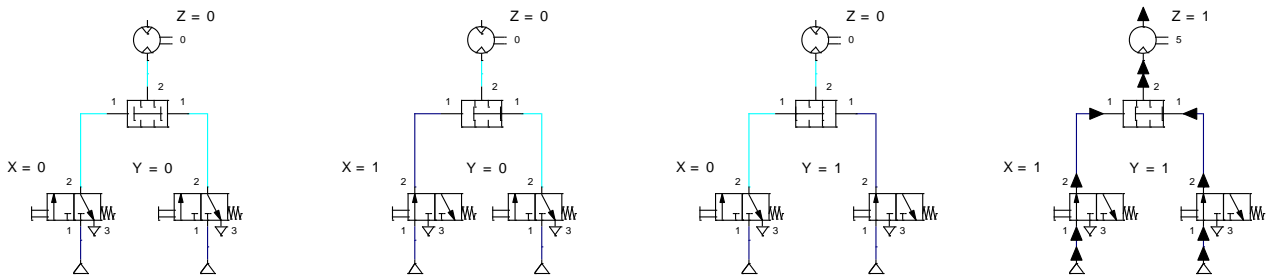


Fig. 5

Men kan dezelfde logica opbouwen zonder gebruik te maken van het tweedrukventiel door de schakeling zoals afgebeeld in figuur 6 te maken.

Men ziet dat men een uitgangssignaal Z heeft als men een stuursignaal X "EN" een stuursignaal Y heeft.

Ook in dit geval draait de motor van zodra men de sturing X "EN" de sturing Y heeft.

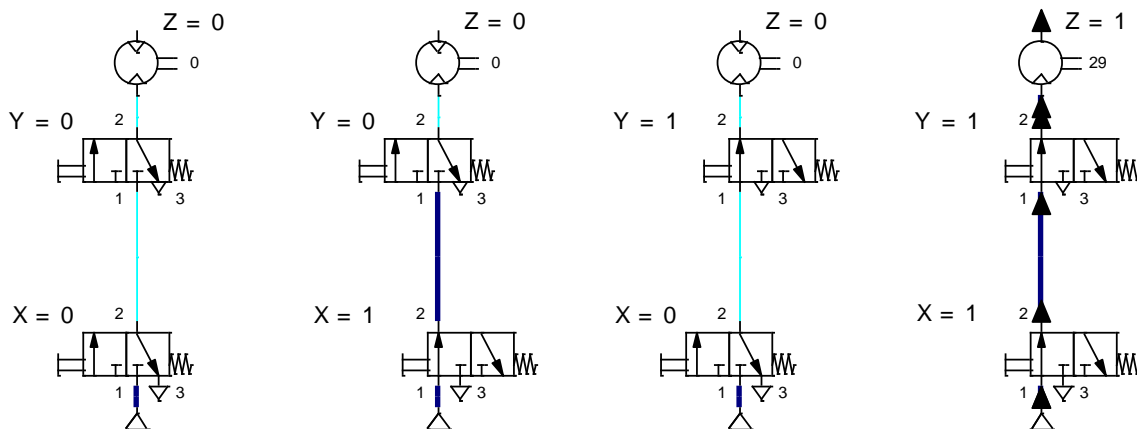


Fig. 6

Waarheidstabel "EN"-functie

X	•	Y	=	Binaire waarde Z	Hieruit volgt het logische symbool
0	•	0	=	0	
0	•	1	=	0	
1	•	0	=	0	
1	•	1	=	1	