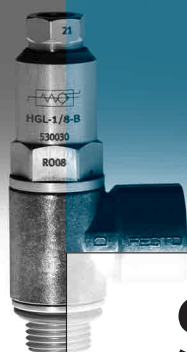


Rückschlagventile HGL, pneumatisch gesteuert

FESTO



STOP & GO

Halten und stoppen:

Bei diesem Rückschlagventil ist der Durchfluss in einer Richtung konsequent & vollständig gesperrt. Der gesperrte Anschluss kann durch ein pneumatisches Steuersignal geöffnet werden.

So funktioniert es

Solange das Steuersignal anliegt, strömt Druckluft in den Zylinder und aus dem Zylinder. Wird das Steuersignal zurückgesetzt, sperrt das Ventil die Druckluft ab und die Bewegung der Kolbenstange wird gestoppt.

Im Detail überzeugen

- **Absperren der Druckluft:**
Sichern gegen das Absacken einer Last
- **Absperren der Druckluft:**
Stopp-Funktion bei einer Horizontalbewegung
- **Quick-Steckanschluss:**
Schnelle und einfache Installation/Montage
- **Robuste Bauweise:**
Hohe Lebensdauer



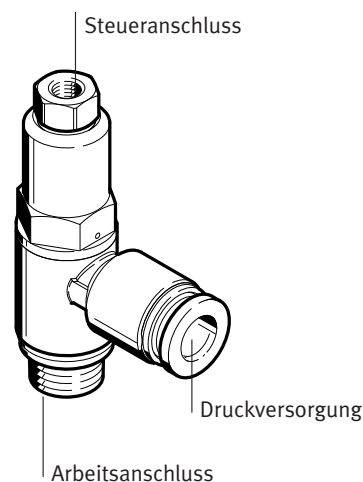
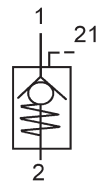
225.2.PSI →

Product Short Information

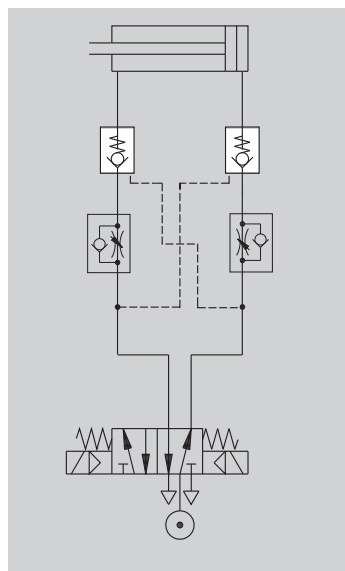
Rückschlagventile HGL, pneumatisch gesteuert

Technische Daten

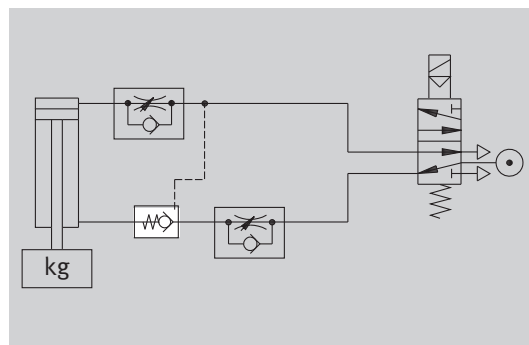
| Funktion | | Rückschlagventil, entsperbar | | | | |
|--------------------------------------|---|--|----------|----------|----------|-------|
| Befestigungsart | | einschraubbar | | | | |
| Varianten mit QS-Steckanschluss | Pneumatischer Anschluss 1 | QS-4 | QS-4; 6 | QS-8; 10 | QS-8; 10 | QS-12 |
| | Pneumatischer Anschluss 2 | M5 | G1/8 | G1/4 | G3/8 | G1/2 |
| | Pneumatischer Anschluss 21 (Steuerluft-EIN) | QS-4 | M5 | G1/8 | G1/4 | G3/8 |
| Varianten mit Innengewinde-Anschluss | Pneumatischer Anschluss 1 | M5 | G1/8 | G1/4 | G3/8 | G1/2 |
| | Pneumatischer Anschluss 2 | M5 | G1/8 | G1/4 | G3/8 | G1/2 |
| | Pneumatischer Anschluss 21 (Steuerluft-EIN) | M5 | M5; G1/8 | G1/8 | G1/4 | G3/8 |
| Durchfluss qnN 6→5 bar | | 200 ... 1400 l/min | | | | |
| Steuerdruck | | 2 ... 10 bar | | | | |
| Betriebsdruck | | 0,5 ... 10 bar | | | | |
| Betriebsmedium | | Druckluft, gefiltert, geölt oder ungeölt | | | | |
| Umgebungstemperatur | | -10 ... +60 °C | | | | |
| Werkstoff/Hohlschraube | | Al, farblos eloxiert | | | | |
| Werkstoff/Schwenkanschluss | | Zink-Druckguss | | | | |



Bei Druckausfall, Stopp-Funktion der Horizontalbewegung



Sichern gegen das Absacken einer Last bei Druckausfall



Hinweis

Der Einsatz der HGL-Produktfamilie in sämtlichen Ausführungsvarianten darf in sicherheitsgerichteten Anwendungen **NUR** in Verbindung mit zusätzlichen Maßnahmen gemäß EN 954-1 erfolgen. Eine ergänzende Risikoanalyse durch den Anwender/Konstrukteur ist unerlässlich! Die Angaben/Hinweise in den jeweiligen Produkt-Beipackzetteln sind zu beachten.

Festo AG & Co. KG
Postfach
73726 Esslingen
Rüter Straße 82
73734 Esslingen
Tel. +49 (0)711 347 0
Fax +49 (0)711 347 2628
E-mail: info_de@festo.com