

Präzision in Stahl gebettet: Die neue Generation elektrischer Achsen EGSK und EGSP überzeugt durch Präzision, Wiederholgenauigkeit, Kompaktheit und Steifigkeit. Beim EGSK handelt es sich um die Baureihe für Standardaufgaben im oberen Segment. Die Versionen EGSP differenzieren sich vom EGSK durch eine noch bessere Performance für High-End Anwendungen. Ausgelegt auf Handhabungsaufgaben mit sehr hohen Präzisionsanforderungen oder bei XY-Tischen.

Die EGSK/EGSP

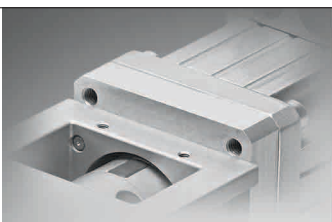
Beide Achsreihen bilden eine komplette und im Design einheitliche Baureihe. Mit einer Lebensdauer, die keinen Vergleich scheut. Inklusiv einer installationsfreundlichen und kompakten Sensorlösung. Das Voll-Stahl-Gehäuse dient gleichzeitig als Führungsschiene und vermeidet so die Summierung von Fertigungs-Toleranzen.

Die EGSK

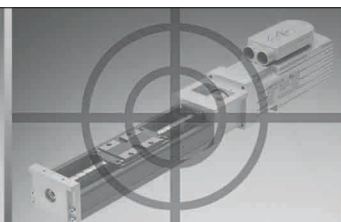
Mit 38 Typen, die direkt ab Lager zu Ihrer Verfügung stehen, setzt die EGSK logistische Maßstäbe. Eine im Preis-Leistungs-Vergleich absolut überzeugende elektrische Achse.

Die EGSP

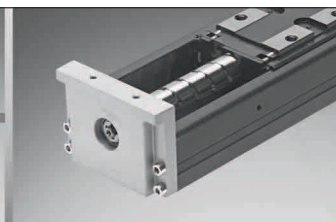
Von der EGSP werden Sie nicht viel zu hören bekommen, zumindest in Ihrer Anlage. Dank der extrem ruhigen Laufeigenschaften und ihrer höheren Lebenserwartung. Geführt wird die EGSK mittels einer Kugellinienführung.



Stabilität pur



Hoch präzise

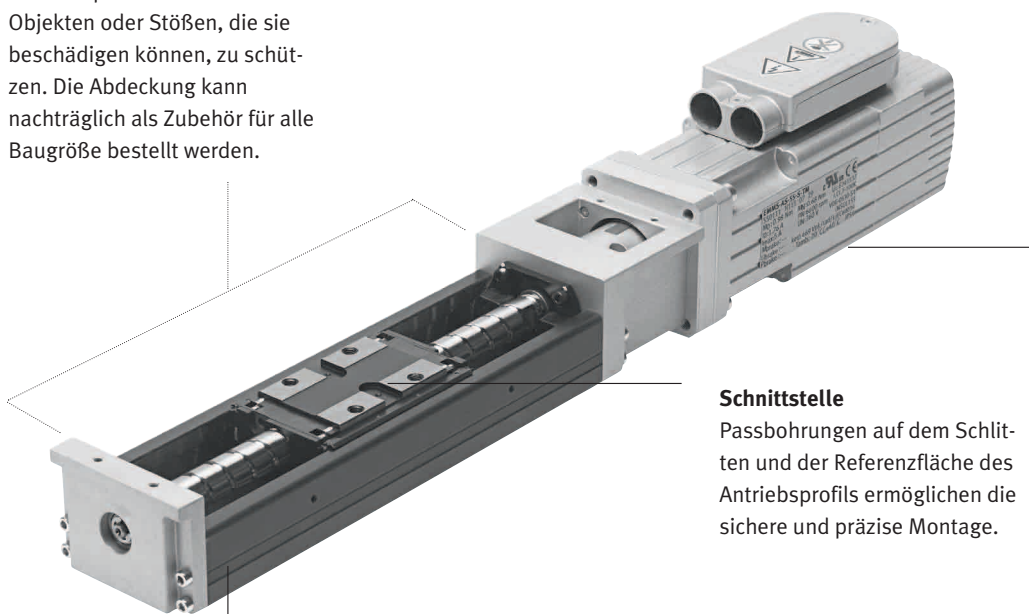


Schneller installiert

Elektrische Achsen EGSK/EGSP

Abdeckung (optional)

Um die Spindel vor fallenden Objekten oder Stößen, die sie beschädigen können, zu schützen. Die Abdeckung kann nachträglich als Zubehör für alle Baugröße bestellt werden.



Motoren

Axialbausätze (kompletter Montagebausatz mit Flansch und Kupplung) für Festo Servo- und Servo-Light-Motoren; Motorflansch für Fremdmotoren.

Schnittstelle

Passbohrungen auf dem Schlitten und der Referenzfläche des Antriebsprofils ermöglichen die sichere und präzise Montage.

Sensorlösung

Sensoranbausatz für induktiven Sensor SIEN-8M lässt sich links oder rechts von dem Antrieb montieren – sehr kompakte Lösung.



Technische Daten

	EGSx-15	EGSx-20	EGSx-26	EGSx-33	EGSx-46	
Baugröße (Antriebshöhe) [mm]	15	20	26	33	46	
Hübe [mm]	25/50/75/100	25/75/125	50/100/150/200	100/200 ... 600	200 ... 800	
Wiederholgenauigkeit [µm]	5/3	10/5/3				
Steigung Spindel [mm]	EGSK	1/6	2/6	6/10	10/20	
	EKSP			6/10/20		
Max. Geschwindigkeit [mm/s]	EGSK	330	590	590	790	1050
	EGSP	-	600	600	2000	2000

Festo AG & Co. KG

Postfach
73726 Esslingen
Rüter Straße 82
73734 Esslingen
Tel. +49 (0)711 347 0
Fax +49 (0)711 347 2628
E-mail: info_de@festo.com