

Vakuumerzeuger für alle Einsatzfälle



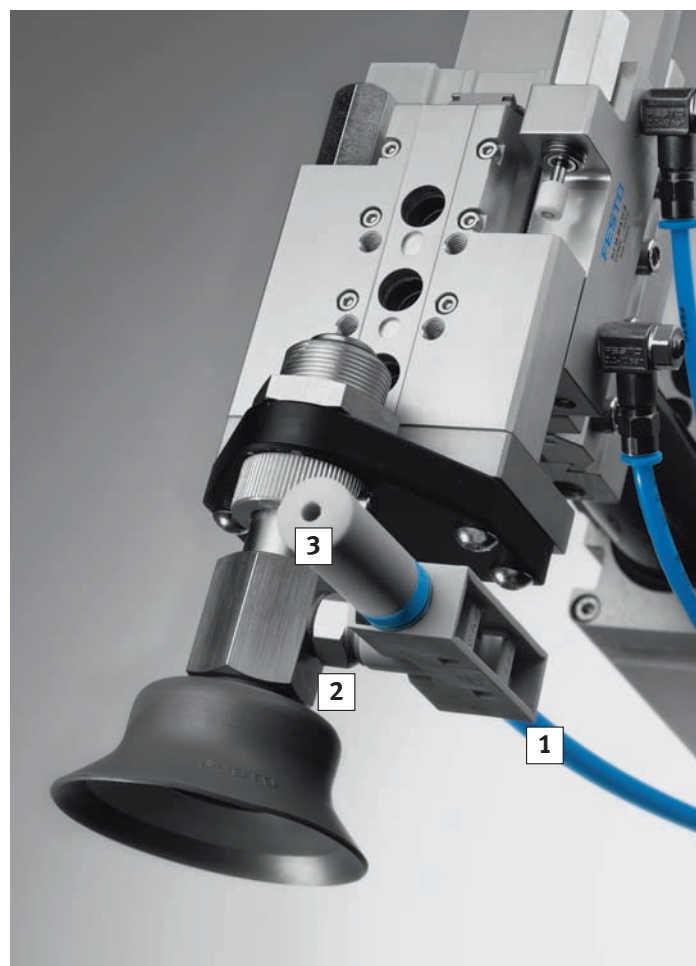
Dieses Poster hilft Ihnen bei der Auswahl des passenden Vakuumerzeugers für Ihre Anwendung – damit Sie auch in Zukunft wirtschaftlich, zuverlässig und komfortabel Vakuum erzeugen können.

Für klassische Anwendungen: Vakuumsaugdüse VN

Kurze Evakuierungszeit

Durch seine leichte und kompakte Bauweise kann der Vakuumerzeuger direkt im Greifbereich eingesetzt werden. Somit kann das zu evakuierende Volumen durch die kurzen Schlauchlängen stark reduziert werden.

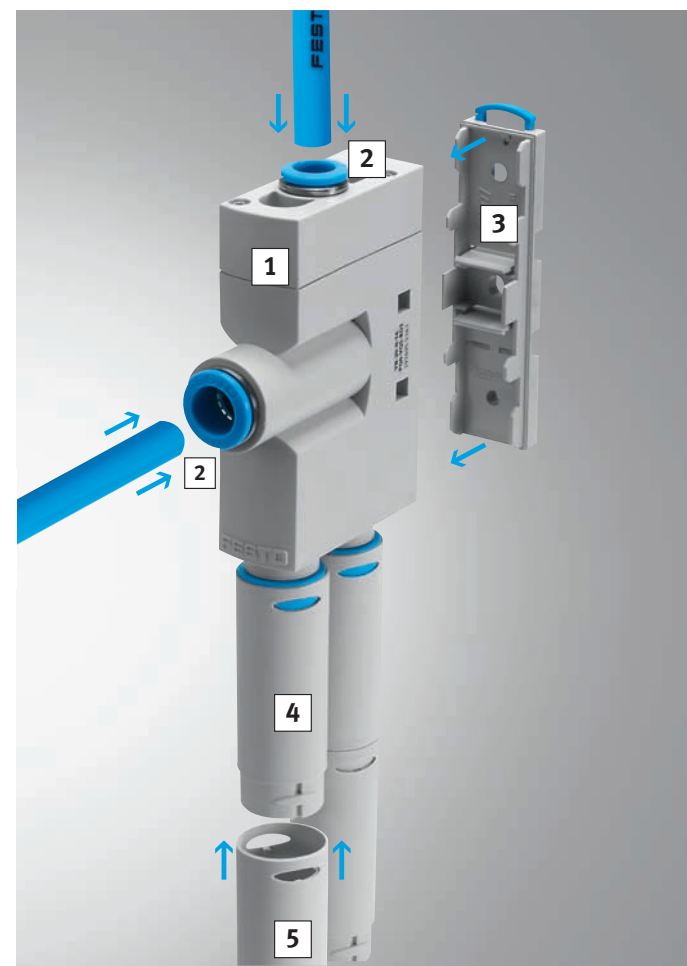
- 1 Druckversorgung
- 2 Vakuumanschluss zum Sauger
- 3 Offener Schalldämpfer



Einfach zu installieren

Durch die ganzheitliche Lösung im Vergleich zur Vakuumpumpe entfällt die Installation von Reservoir, langen Leitungen und zusätzlichen Vakuumventilen. Die integrierten Steckverschraubungen ermöglichen eine einfache pneumatische Installation des Ejektors.

- 1 Vakuumsaugdüse VN-20...
- 2 Integrierte Schnell-Steckanschlüsse
- 3 Befestigungsplatte
- 4 Offener Schalldämpfer UOM
- 5 Schalldämpferverlängerung UOMS



Zuverlässiger Betrieb

Ein offener Schalldämpfer sorgt für einen geräuscharmen und wartungsfreien Betrieb.

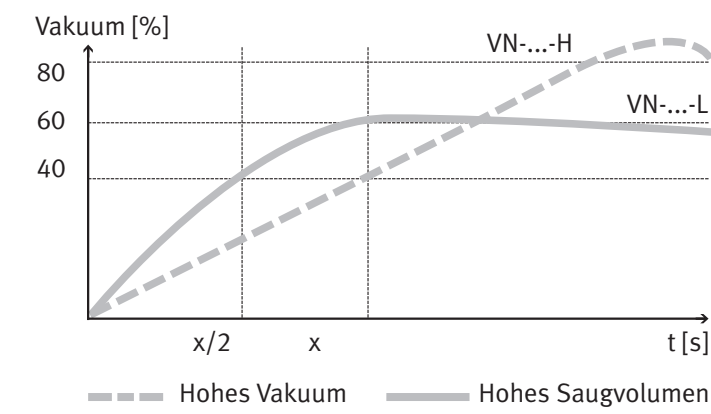
Der integrierte Vakuumsensor registriert die Aufnahme der Werkstücke und überwacht ihren Transport.



Werkstück registriert
Teachfunktion

Hoher Saugvolumenstrom

Der sichere Transport selbst von porösen Werkstoffen kann durch die speziellen Vakuumsaugdüsen VN...-L für hohen Saugvolumenstrom von Festo gewährleistet werden.



Für Condition Monitoring: Vakuumsaugdüse OVEM

Eine für alles

Bauraumoptimiert sind alle Funktionen in einer Einheit integriert und praktisch – von einer Seite bedienbar.

Elektrischer Anschluss
Einfache Installation dank M12-Multipolstecker

Alles unter Kontrolle
LCD-Anzeige numerisch und als Balken zur ständigen Überwachung aller wichtigen Werte

Intuitive Bedienung
Einstellen aller Parameter über drei Buttons

Sicheres Handling
Regelbare Intensität des Abwurfimpulses führt zu präziser und sicherem Ablegen sowie zu optimierten Taktzeiten

Nahezu wartungsfrei
Offener Schalldämpfer und Filter mit Sichtfenster sorgen für einen geräuscharmen und wartungsfreien Betrieb



Pneumatischer Anschluss
Einfache Installation dank Steckverschraubung oder Innengewinde

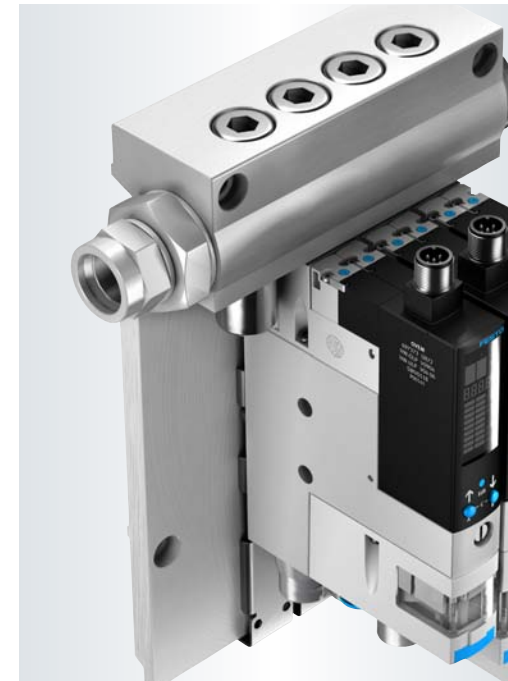
Energieeffizienz
Durch integriertes Rückschlagventil und Luftsparschaltung ist ein sicherer und energieeffizienter Transport gewährleistet

Optimale Evakuierungszeit
Strahldüse in den Durchmessern 0,45/0,7/0,95/1,4 mm erhältlich

Hohes Vakuum
Vakuum bis zu 85 %

Einfach installiert und wartungsfreundlich

Das kompakte Design ohne überstehende Elemente, wie zum Beispiel Ventile oder Vakuumschalter, ermöglicht einen platzsparenden Einbau.



Die Montage des OVEM erfolgt an gebräuchlichen Ventilträgern oder an klassischen Hutschienen.



Der integrierte Filter auf der einen Seite zeigt durch sein Sichtfenster zuverlässig den Verschmutzungsgrad an.

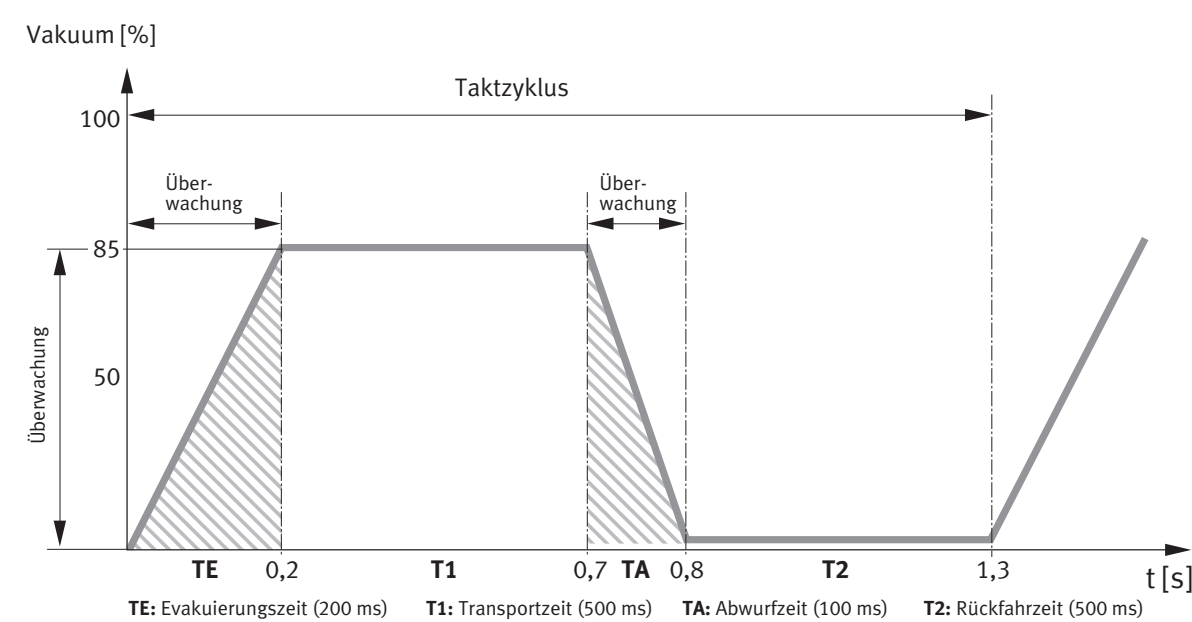


Auf der anderen Seite sorgt ein offener Schalldämpfer für einen geräuscharmen Betrieb – ohne die Gefahr von Verstopfungen.

Kürzere Taktzeiten

Die Höhe des Vakuums lässt sich während des Betriebes sowohl numerisch als auch via Bargraph von der LCD-Anzeige ablesen und analysieren.

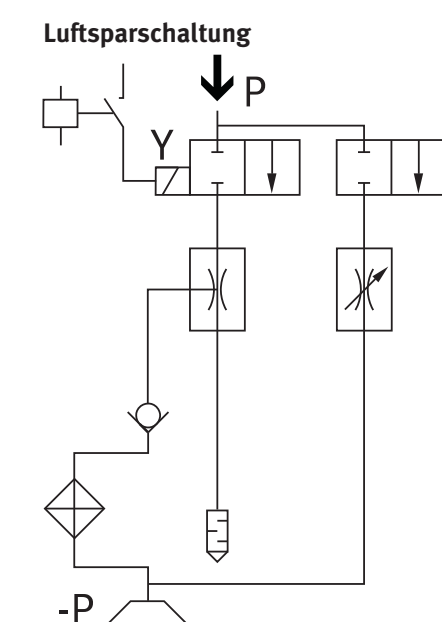
Zusätzlich: Überwachung und Analyse der Evakuierungs- und Abwurfzeit des Taktzyklus. Daraus abgeleitete Wartungsmaßnahmen erhöhen die Prozesssicherheit.



Höhere Energieeffizienz

Vier verschiedene Durchmesser der Lavaldüse und zwei Saugdüsenarten für hohes Vakuum und hohen Volumenstrom erlauben die präzise Dimensionierung des Vakuumerzeugers. Offener Schalldämpfer und die kompakte Bauweise des OVEM erhöhen zusätzlich den Wirkungsgrad des Vakuumerzeugers. Intelligentes Engineering – stets mit dem Ziel höchster Energieeffizienz.

Durch das integrierte Rückschlagventil und die Luftsparschaltung lässt sich schon während der Transportzeit der Druckluftverbrauch durch das Abschalten der Druckluftversorgung reduzieren.



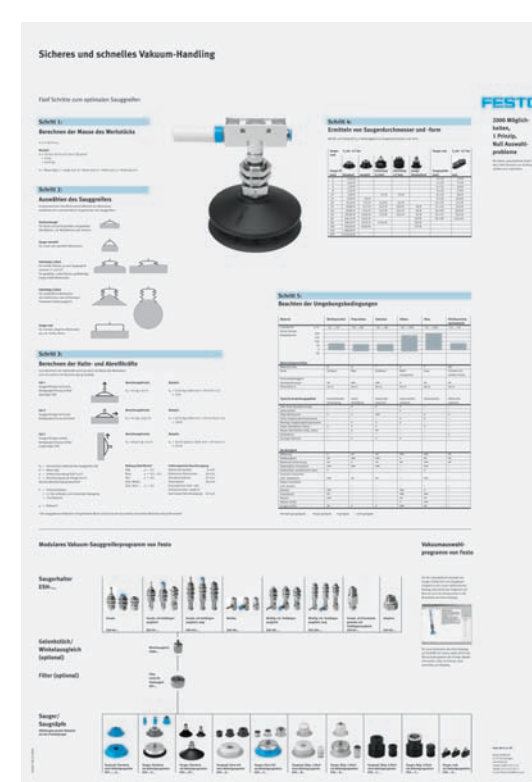
+ optimale Lavaldüse



Das Vakuumprogramm im Überblick

		VAD	VN	VAK	VN-P	OVEM
Wirtschaftlichkeit	Luftsparschaltung	-	-	-	-	•
	Saugdüsen H/L	•/–	•/–	•/–	•/–	•
	Düsendurchmesser (mm)	0,5 ... 1,5	0,45 ... 3	1	0,45 ... 0,95	0,45 ... 1,4
	Vakuum Ein/Aus	-	-	-	-	•
	Kompakt, geringes Gewicht	•	•	•	•	•
Zuverlässigkeit	Überwachung des Werkstücktransports	-	-	-	-	•
	Abwurfimpuls, zuverlässiges Ablegen	-	-	•	-	•
	Überwachung von Evakuierungszeit und Abwurfimpuls	-	-	-	-	•
	Geringe Umweltbelastung durch Schalldämpfer	-	•	-	•	•
Komfortabel im Betrieb	Geringe Wartung durch offener Schalldämpfer/Filter	-	•/–	-	•/–	•/•

Weitere Informationen



Auswahlposter Vakuum-Sauggreifer



Broschüre „Info 427 – Vakuumsaugdüse OVEM“



Auswahlsoftware im elektronischen Katalog oder unter www.festo.de/vakuum



Elektronischer Katalog DK1 auf CD oder unter www.festo.de/katalog

www.festo.de/vakuum

Festo AG & Co. KG

Rulter Straße 82
73734 Esslingen
Germany
Telefon 0180 303 1111
Telefax 0711 347 2071
infoservice@festo.com
www.festo.com