

Drucksensor SPAN

FESTO



Extrem kompakt!

Vielseitig einsetzbar!

Highlights

- Kompakte 30 x 30 mm
- Elektrisch kompatibel zu allen Steuerungen
- Hohe Variantenvielfalt im Druckbereich bis 16 Bar
- Prüfbericht bestellbar
- IO-Link®
- Manipulationsschutz
- Attraktiver Preis und starke Leistung

Der preisattraktive Drucksensor SPAN überzeugt mit maximaler Flexibilität durch umschaltbare elektrische Ausgänge sowie durch höchste Varianz in Druckmessbereichen und pneumatischen Anschlüssen. Durch die kompakte Bauform 30 x 30 mm, den vielen Varianten und einer anwenderfreundlichen Menüführung eignet sich der Sensor für verschiedenste Einsatzgebiete.

Flexibel und vielseitig einsetzbar

Dank der intuitiv geführten Umschaltmöglichkeiten der elektrischen Ausgänge:

- PNP/NPN
- Öffner/Schließer
- Strom-/Spannungsausgang

Absolut einfache Inbetriebnahme

Durch die anwenderfreundliche Menüführung des SPAN ist die Inbetriebnahme absolut einfach und schnell. Weitere SPAN Drucksensoren lassen sich durch die Replizierfunktion noch einfacher in Betrieb nehmen.

Bestens sichtbar

Die kontrastreiche Schrift in Weiß auf blauem Display ist deutlich zu erkennen:

- Zweizeilige alphanumerische Anzeige
- Großflächige Statusrückmeldung durch Rotumschaltung des gesamten Displays

Produktiver durch optimale Druckmessung

SPAN misst den Druck für gasförmige Medien. Folgende Funktionen sind möglich:

- Netzüberwachung (Druck vorhanden)
- Drucküberwachung am Druckregler (Druck im Sollbereich)
- Vakuum (Teil angesaugt)
- Dichtheitsprüfungen (Druckabfall über Zeit)
- Objekterfassung (Staudruck vorhanden)

Drucksensor SPAN

Technische Daten												
Druckmessbereiche [bar]												
-1 ... 1	-1 ... 10	0 ... 0,25	0 ... 0,5	0 ... 1	0 ... 2	0 ... 6	0 ... 10	0 ... 12	0 ... 16	0 ... -0,25	0 ... -0,5	0 ... -1
Pneumatische Anschlüsse												
G 1/8 Außengewinde	G 1/8 Innengewinde	R 1/8 Außengewinde	1/8 NPT Außengewinde	M5 Innengewinde	QS4 Steckanschluss 4 mm							
Elektrische Ausgänge												
Ausgang 1: PNP/NPN/IO-Link® Ausgang 2: PNP/NPN/0 ... 10 V/1 ... 5 V/4 ... 20 mA						Ausgang 1/2: PNP/NPN umschaltbar						
Elektrischer Anschluss												
Stecker L1 (M8 über Elektrikadapter)												
Zubehör												
Wandbefestigung, Befestigungswinkel, Fronttafeleinbausatz, Schutzhaube, Verbindungsleitung												

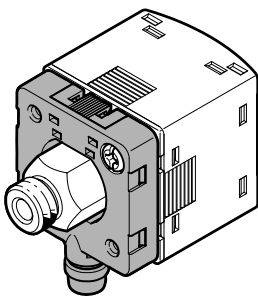
Vorteile des Drucksensors SPAN

Prozesssicher

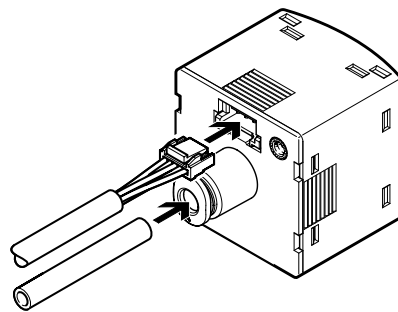
- Individuelles numerisches Code-schloss als Manipulationsschutz, die Geräteeinstellung wird auch ohne Eingabe des Codes angezeigt
- Fern-Wartung und -Parametrisierung mittels IO-Link®

Variabel und einfach

- Schnelle und einfache Druckschaltpunkteinstellung mittels Teachen
- Min/Max-Wertspeicher zur Überwachung der Druckluft
- Schutzklasse IP40
- Druckeinheit umschaltbar (bar, kPa, MPa, psi, mmHg, inchHg, inchH2O, kgf/cm²)
- Gewichtsreduzierte Variante QS4 mit integriertem Schlauchanschluss



Elektrikadapter L1 auf M8 (Beispiel für Abgangsrichtung nach unten)



Anschließen in 2 Schritten:
L1 Stecker einschieben, Schlauch einschieben