

Effiziente Ansteuerung

Highlights

- Eine Ventilansteuerung zur Verteilung in 8 Dispensierkanäle
- Rastermaß 9 mm – ideal für Mikrotiterplatten
- Einfache, anreihbare Konstruktion für erhöhten Durchsatz
- Mit wenigen Komponenten zum kompletten System
- Geeignet für aggressive Flüssigkeiten

Mit dem Dosierkopf VTOI erhöhen Sie Ihren Durchsatz signifikant! Damit sparen Sie Ventile und reduzieren gleichzeitig die Anzahl an Kanälen der Ansteuerung. Nach diesem Prinzip können Sie beispielsweise einen 96er-Dosierkopf mit nur 12 Ventilen ansteuern. Hochleistungsmaterialien machen VTOI fit für den Umgang mit aggressiven Medien.

Einfach: das 8-kanalige Dosiersystem

Für erhöhten Durchsatz: Dank des Rastermaßes von 9 mm und einem Ventil mit 8 Ausgängen ist das VTOI ein optimierter 8-kanaliger Dosierkopf für Mikrotiterplatten. Mit nur 12 Ventilen lässt sich so ein 96er-Dosierkopf realisieren. Mit wenigen weiteren Komponenten von Festo erhalten Sie ein komplettes druckgesteuertes Dispensiersystem.

Ganz genau aspirieren und dispensieren!

Die Vakuum-Funktion macht es möglich: Mit VTOI können Sie nicht nur dispensieren, sondern

auch aspirieren. Das minimale Dispensiervolumen beträgt 1 µl. Die Dispensierpräzision beträgt ≤3 % CV bezüglich Intra-Run sowie ≤5 % CV bezüglich typischer Präzision für eine gesamte Mikrotiterplatte – und das bis in den kleinsten Mikroliter-Bereich hinein.

Hart im Nehmen

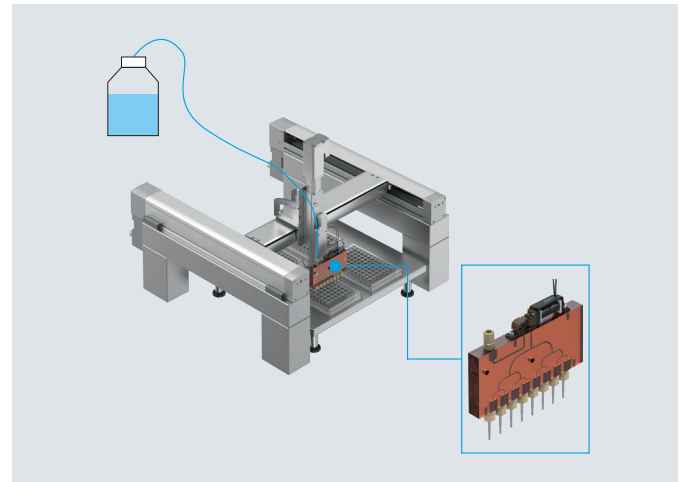
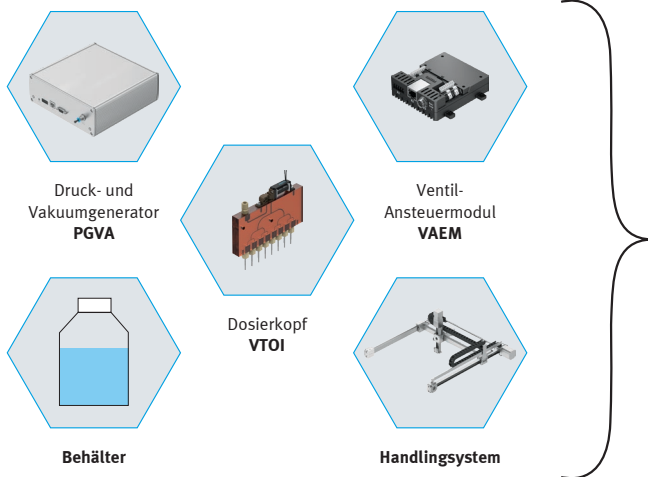
Mit den Medien kommen ausschließlich Hochleistungsmaterialien wie PEI (ULTEM), PPS, FKM, ETFE und hochlegierter Stahl in Berührung. Damit lassen sich auch aggressive Medien dispensieren.

Dosierkopf VTOI

Mit wenigen Komponenten zum kompletten System

Für ein 8-kanaliges, druckgesteuertes Dispensiersystem benötigen Sie nur fünf verschiedene Grundbausteine:
Den Druck- und Vakuumgenerator PGVA, einen Behälter, den Dosierkopf VTOI, das Ventil-Ansteuermodul VAEM und ein entsprechendes Handlingsystem für den Transport des Dosierkopfes.

Mit diesen wenigen Komponenten erhalten Sie ein komplettes, 8-kanaliges Dispensiersystem, mit dem Sie Mikrotiterplatten schnell, einfach und kosteneffektiv befüllen.



Das Verfahren basiert auf wenigen Parametern: Mit dem Druck im Behälter, dem Nadelquerschnitt und der Öffnungszeit des Ventils definieren Sie in Abhängigkeit von der verwendeten Flüssigkeit, wieviel Volumen in die Gefäße der Mikrotiterplatten gelangt.

Technische Daten

Typ	VTOI-A-V8	VTOI-V8
Min. Dispensiervolumen ¹⁾	1 µl	
Typische Dispensierpräzision CV ¹⁾	≤ 5% Tip-to-Tip CV, ≤ 3% Intra-Run CV	
Betriebsdruck	-0,2 ... 0,65 bar	0 ... 1 bar
Ventilfunktion	2/2-Wegeventil geschlossen, monostabil, mechanische Feder	
Innendurchmesser Düse/Länge	0,3 mm / 30 mm	
Innenvolumen (nur Anschlussplatte)	108 µl	
Innenvolumen (Anschlussplatte und Dosiernadeln)	167 µl	
Nennbetriebsspannung DC	24 V ±10 %	
Max. elektrische Leistungsaufnahme	2,0 W	1,8 W
Einschaltdauer	100 %	
Fluidanschluss	1/4-28 UNF	
Fluidausgang	8 Kanäle im 9 mm Raster (passend zu Mikrotiterplatten)	
Vakuumtauglichkeit	ja	nein
Mediumtemperatur	5 ... 50 °C	
Umgebungstemperatur	5 ... 40 °C	
Betriebsmedium	Gasförmige Medien, flüssige Medien	
Vom Medium berührte Werkstoffe	PEI (ULTEM), PPS, FKM, ETFE, hochlegierter Stahl rostfrei 1.4404	
Schutzart	IP30	

¹⁾ Die Angaben wurden in gewählter Konfiguration, bestimmten Umgebungsbedingungen und definierter Anwendung gemäß ISO 8655 ermittelt.
Das gewünschte Zielvolumen, Richtigkeit und Präzision wurden im Wesentlichen über Arbeitsdruck und Ansteuerzeit des Dispensierkopfes eingestellt.