

Durchflusssensoren SFAM-62/SFAM-90

FESTO



Komfortabel!

Durchflussstark, kompakt – und früh am Start! Einmalig: der frühe Startpunkt bei 1 %. Für höchste Dynamik. Von 10 ... 1.000 l/min bis 150 ... 15.000 l/min: pure Reserve von unten. Die modularen Durchflusssensoren SFAM-62 und SFAM-90 agieren dabei entweder als Stand-alone-Geräte oder ideal kombiniert mit Wartungsgeräten der MS-Reihe.

Sicher und komfortabel

SFAM liefert absolute Durchflussinformationen mit Schwellwerten – immer exakt durch seinen extrem großen Messbereich. Das Display mit starkem Kontrast erleichtert die komfortable Einstellung des Schwellpunktes.

Einstellbar

PNP oder NPN? Egal! SFAM kann beides: einfach vor Ort einstellen. Erleichtert die Lagerhaltung, senkt Kosten, spart Entscheidungen. Ebenfalls einstellbar: die Normen DIN 1343, ISO 2533 und ISO 6358. So entfällt das Umrechnen der Durchflussrate.

Rechts oder links?

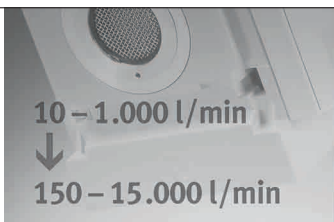
Der Fluidstrom des unidirektionalen Durchflusssensor ist wählbar: entweder von links nach rechts oder von rechts nach links.

Flexibler Einbau

Durch kompakte Bauform des SFAM ist konsequent raumsensibel ausgelegt.

Einfach kombinierbar

Mit MS6/MS9 Wartungseinheiten: Innovative Prismenspanntechnik spart zusätzlichen Installationsaufwand.



Großer Messbereich



Kompakt



Systematisch sicherer

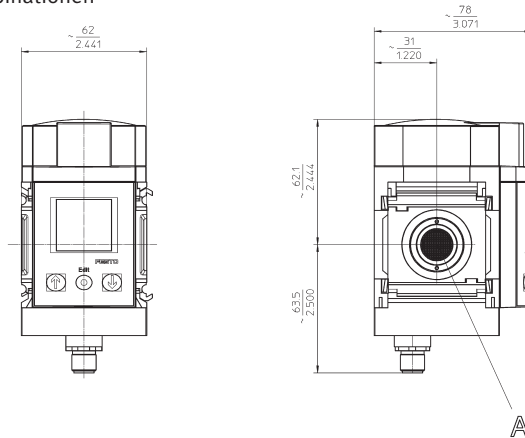
315.1. PSI →

Product Short Information

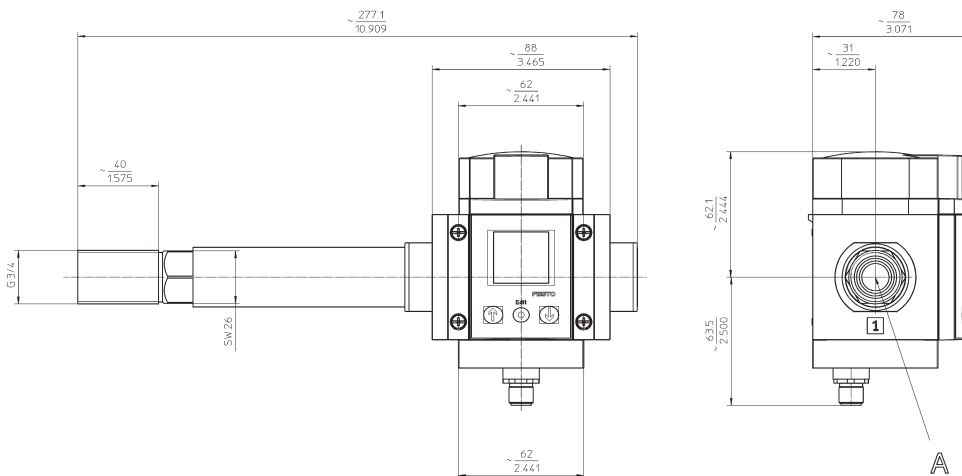
Durchflusssensoren SFAM-62/SFAM-90

Abmessungen am Beispiel SFAM-62. SFAM-90 siehe www.festo.com/catalogue

Für Batteriemontage in Wartungsgeräte-Kombinationen



Für Einzelmontage



Merkmale

- Unidirektionaler Durchflusssensor mit Display: von links oder von rechts; wählbar
- Stand-alone-Variante mit Wandhalter und Einlaufstrecke
- Ohne Einlaufstrecke: blockbar mit MS6/MS9 Wartungseinheiten

Technische Daten

Typ	SFAM-62/SFAM-90
Sensorprinzip	Thermisches Prinzip der Anemometrie (Heat-Loss-Verfahren)
Einbaulage	Waagrecht $\pm 5^\circ$
Betriebsmedium	Gefilterte Druckluft (40 μm), keine aggressiven Gase
Anschluss	M12 Steckverbinder
Messbereich	SFAM-62: 10 ... 1.000, 30 ... 3.000, 50 ... 5.000 l/min wählbar SFAM-90: 50 ... 5.000, 100 ... 10.000, 150 ... 15.000 l/min wählbar
Schaltausgang	2 x PNP oder 2 x NPN einstellbar
Analogausgang	0 ... 10 V, 4 ... 20 mA wählbar
Genauigkeit	$\pm(3\% \text{ o.m.v.} + 0,3\% \text{ FS})$
Reproduzierbarkeit	0,8 % o.m.v.
Betriebsspannungsbereich	15 ... 30 V
Betriebstemperaturbereich	0 ... 50 °C
Schutzart	IP65
Anzeigertyp	Invertierendes LCD mit 4 1/2-stelligen 7 Segmentanzeige
Zulassungen	UL/CSA, C-Tick, Atex II 3GD
Normbedingungen	DIN 1343, ISO 2533, ISO 6358 wählbar

Festo AG & Co. KG

Postfach
73726 Esslingen
Rüter Straße 82
73734 Esslingen
Tel. +49 (0)711 347-0
Fax +49 (0)711 347-2628
info_de@festo.com