

Drucksensor und Drucktransmitter SPAU

FESTO



Höchst flexibel!

Highlights

- Einzigartig flexibles Anschlusskonzept
- IO-Link 1.1
- Schnelle und einfache Montage und Inbetriebnahme
- Visuelle Druckstatusmeldung. Blau: Druck o.k., Rot: Druck nicht o.k.

Mit dem Sensor SPAU für Druckmessung, Drucküberwachung und Druckabfrage sind permanent alle Druckwerte unter Kontrolle: für mehr Produktivität und Prozesssicherheit. Und für die schnellere Inbetriebnahme der Anlage.

Intelligente Druckmessung

Der SPAU ist ein intelligenter Drucksensor mit frei programmierbarem Schwellwert- oder Fensterkomparator. Sein großer Funktionsumfang für nicht korrosive Gase umfasst:

- Netzüberwachung
- Reglerüberwachung
- Vakuummonitoring
- Dichtheitsprüfungen
- Objekterfassung

Über IO-Link sind auch Fernwartung und -parametrierung sowie ein einfacher Sensorenwechsel möglich.

Einzigartig flexibel

Die einzigartig flexible Druckadaption sorgt in sämtlichen Einbausituationen für einfache und schnelle Montage. So ist die Druckabgangsrichtung hinten

und unten ebenso wie die Steckerabgangsrichtung M8/M12 nach oben, unten und hinten über Baukasten frei wählbar. Und die umschaltbaren PNP/NPN Strom- und Spannungsausgänge ermöglichen die Adaption an alle Steuerungen.

Einfache Bedienung

Mit großem, gut lesbarem und zweifarbigem Blau/Rot-LCD-Display für sofortiges Erkennen, ob der Druck in Ordnung ist. Und übersichtlicher 3-Tasten-Menüführung: schnell in Betrieb genommen und per einfacher Druckschaltpunkteinstellung geteacht.

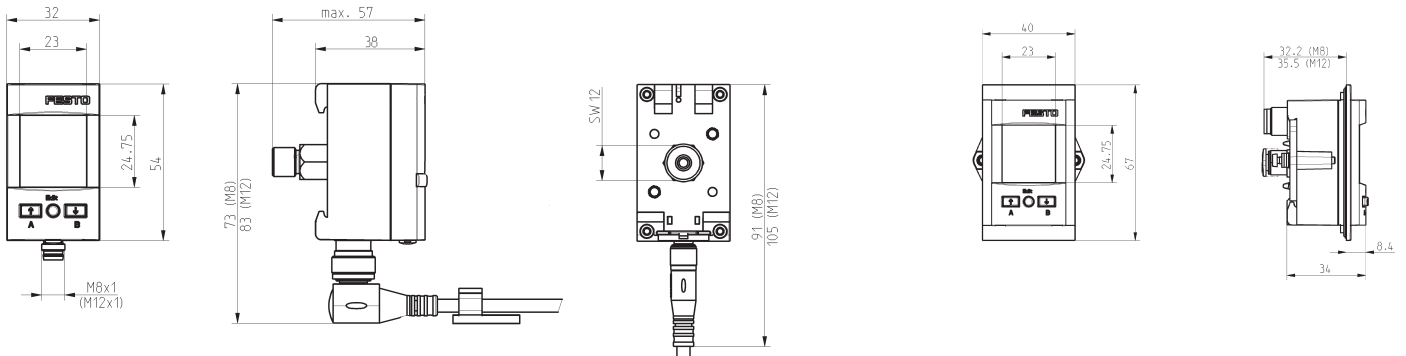
Robuste Bauform

Die Gestaltung in IP65 ermöglicht Einsatz in rauer Umgebung.

 IO-Link

Drucksensor und Drucktransmitter SPAU

Abmessungen

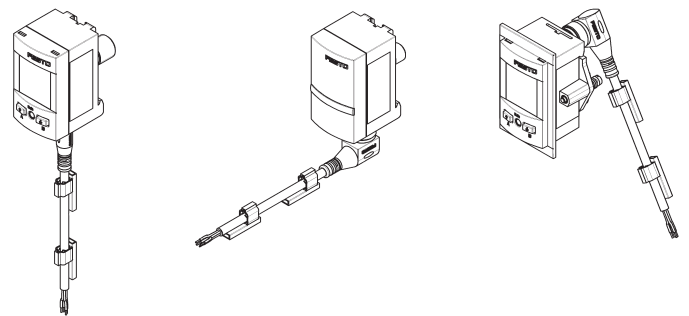


SPAU-...-T

SPAU-...-F

Allgemeine technische Daten	
Messverfahren	Piezoresistiver Drucksensor
Einbaulage	Beliebig
Medienverträglichkeit	Druckluft nach ISO 8573-1:2010 [7:4:4] Inerte Gase Geölter Betrieb möglich
Genauigkeit Schaltausgang	±2 % FS
Wiederholgenauigkeit	±0,3 % FS
Bemessungsbetriebsstrom	Max. 150 mA
Nenntemperaturbereich	0 ... 50 °C
Betriebsspannungsbereich	DC 15 ... 30 V
Leerlaufstrom	Typ. 35 mA
Anzeigeart	Ohne LCD (Transmitter) Leucht LCD, mehrfarbig (Display)

Anschlussmöglichkeiten



Drucksensor
SPAU-...-T

Drucktransmitter
SPAU-...-T

Drucksensor
SPAU-...-F

Übersicht Merkmale und Varianten

Druckmessbereiche

- 0 ... -1 bar
- -1 ... 1 bar
- 0 ... -0,5 bar
- 0 ... -0,25 bar
- 0 ... 0,25 bar
- 0 ... 0,5 bar
- 0 ... 1 bar
- 0 ... 2 bar
- 0 ... 6 bar
- 0 ... 10 bar
- -1 ... 10 bar
- 0 ... 12 bar
- 0 ... 16 bar

Pneumatische Anschlüsse

- G 1/8
- R 1/8
- 1/8 NPT
- R 1/4
- M5
- M7
- Steckanschluss 4 mm
- Steckanschluss 6 mm
- Steckanschluss 5/32"

Elektrische Ausgänge

- Ausgang 1: PNP/NPN (umschaltbar) oder IO-Link
- Ausgang 2: PNP/NPN/0 ... 10 V/1 ... 5 V/4 ... 20 mA (umschaltbar)

Elektrische Anschlüsse

- Stecker M8
- Stecker M12

Anschlusskabel (Zubehör)

- Dose gerade 2,5 m
- Dose winklig 2,5 m
- Dose gerade 5 m
- Dose winklig 5 m