

# Integrierter elektrischer Antrieb EMCA

FESTO



## Kompromisslos Drehen!

### Highlights

#### Komplettlösung

- 1 Hardware
- Motor + Antriebssystem

#### Vor-Ort-Installation

- Schutzart IP65

#### Kommunikation

- Profinet
- Ethernet/IP
- EtherCAT
- Modbus TCP
- CANopen
- I/O-Interface

#### Konfiguration und Parametrierung

- Schnell, einfach und komfortabel
- 64 frei programmierbare Positionssätze

EMCA ist Ihre perfekte Komplettlösung für das Positionieren von Antrieben oder zur Formatverstellung. Der integrierte Antrieb aus wartungs- und verschleißfreiem EC-Motor sowie Leistungs-, Steuerungs- und Regelungselektronik lässt sich dank optionaler hoher Schutzart IP65 für Gehäuse und Anschlusstechnik direkt in der Anlage installieren. Das vermeidet lange Motorkabel, verbessert die elektromagnetische Verträglichkeit und reduziert Installationsaufwand und Platzbedarf.

#### Passende Ansteuerung

Die marktgängige Ansteuerung erfolgt via Profinet, Ethernet/IP, EtherCAT, Modbus TCP, CANopen oder direkt per I/O-Interface.

#### Schnell in Betrieb

Durch verringerten Installationsaufwand und durch die einfache und schnelle Parametrierung und Inbetriebnahme mit der Software Festo Configuration Tool FCT.

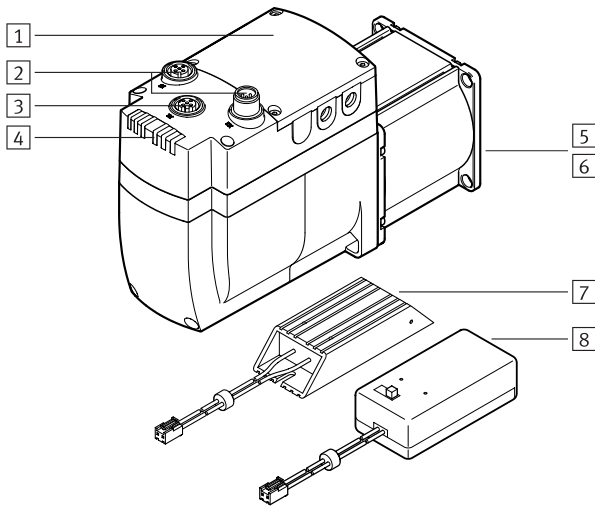
#### Präzise Positionserfassung

EMCA erfasst die Position absolut – entweder mit Single-Turn- oder optionalem Multi-Turn-Encoder für bis zu 4 Mrd. Umdrehungen!

#### Sicherheit eingebaut

Überwachungsfunktionen für Sicherheit und Anlagenverfügbarkeit wie „Sicher abgeschaltetes Moment“ (STO) und die integrierte Haltebremse plus Ansteuerung machen den EMCA sicher. Er ist zugelassen für PLd und SIL2.

# Integrierter elektrischer Antrieb EMCA



- 1 Anschlussgehäuse (für 7 und 8)
- 2 Ansteuerungsschnittstelle, z.B. CANopen
- 3 Parametrierungsschnittstelle
- 4 LED (Status-) Anzeigen
- 5 Motorwelle und Motorflansch
- 6 Getriebe (optional)
- 7 Bremswiderstand (optional)
- 8 Batteriebox (optional)

**Bremswiderstand** – relevant bei Positionieranwendungen mit z.B. Zahnriemenachsen oder bei Vertikalanwendungen

- Bremschopper ist standardmäßig integriert
- Externer Bremswiderstand optional
- Unterstützung bei der Berechnung/Auslegung des Bremswiderstandes durch die Software PositioningDrives:
  - Bremswiderstand Ja/Nein
  - Auch für die Kombination mit Linearmechaniken von Drittanbietern nach Eingabe mechanischer Kennwerte

**Positionserfassung** über Absolut Encoder

- Standard: Single-Turn
  - Auflösung bis zu 12 Bit
- Optional: Multi-Turn
  - Auflösung bis zu 32 Bit (> 4 Mrd. Umdrehungen)
  - Mit integriertem Puffer zur Speicherung der Positionswerte
  - Speicherung bis zu 7 Tage
  - Speicherung bis zu 6 Monate bei Verwendung der optionalen Batteriebox

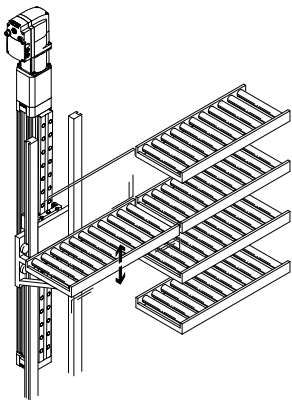
## Mögliche Anwendungen, die EMCA bestens für Sie erledigt

Formatverstellung in der

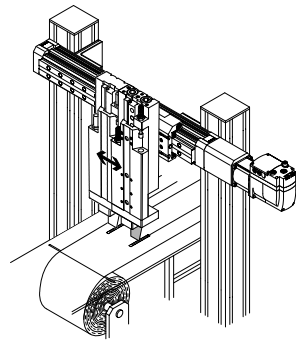
- Papierverarbeitung
- Holzbearbeitung
- Verpackungsindustrie
- Montagetechnik

Spezielle Einsatzmöglichkeiten

- Walzenverstellung
- Werkstückausrichtung
- Werkzeugeinstellung
- Verfahrtaufgaben bei Wickelautomaten



Verstellen von Sortierbändern



Formateinstellung für Papier- oder Folienschneidmaschinen

## Technische Daten (Auszug)

- Nennspannung: 24 V DC
- Max. Drehzahl: 3500 1/min
- Nenn-/Spitzendrehmoment: 0,45/0,91 Nm
- Nenn-/Spitzenleistung Motor: 150/200 W

## Sicherheit

- Sicherheitsfunktion nach EN 61800-5-2 sicher abgeschaltetes Moment (STO)
- Performance Level (PL) nach EN ISO 13849-1 Kategorie 3, Performance Level d
- Safety Integrity Level (SIL) nach EN 61800-5-2 SIL 2