

# Langhubgreifer DHPL

FESTO



Greift  
innen und  
außen!

## Langes Leichtgewicht!

### Highlights

- Geringes Gewicht
- Stabile und verschleißfeste Führung
- Innen- und außengreifend nutzbar
- Wartungsfrei

Für Hebeaufgaben mit größerem Greifgut benötigen Sie weitere Öffnungswege und Klemmdistanzen. Das leistet der neue Langhubgreifer DHPL beim Innen- wie Außengreifen – und bleibt bei aller Präzision trotzdem erstaunlich leicht. Ideal zum Stapeln von Boxen, zum Greifen von Platten und Formteilen oder zum Offenhalten von Beuteln.

#### Alles im Griff – mit Leichtigkeit!

Sicheres Greifen mit entsprechender Steifigkeit durch die stabile und verschleißfreie Führung, ohne als Front-End-Unit viel zusätzliches Gewicht beizusteuern: Das ist es, was Sie von einem guten Langhubgreifer erwarten dürfen.

#### Die Lösung für Ihre Aufgabe

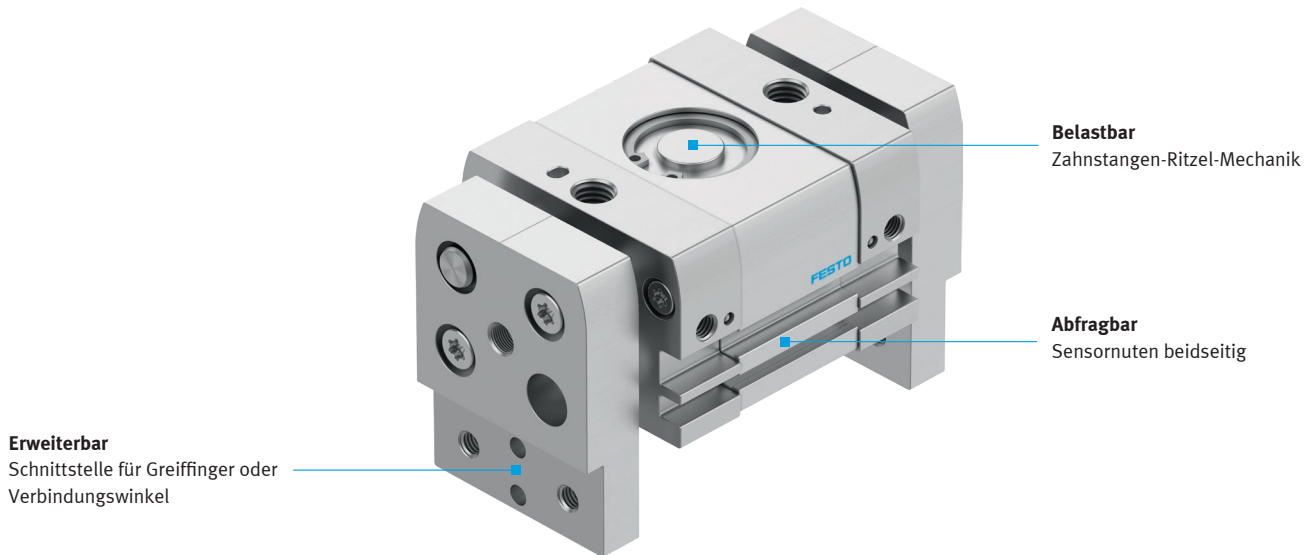
Der neue DHPL – ausgestattet mit besten Eigenschaften wie Stoßdämpferaufnahme oder Schnittstellen für Greiffinger oder Verbindungswinkel ist wartungsfrei und vielseitig abfragbar.

#### Bestens unter Kontrolle

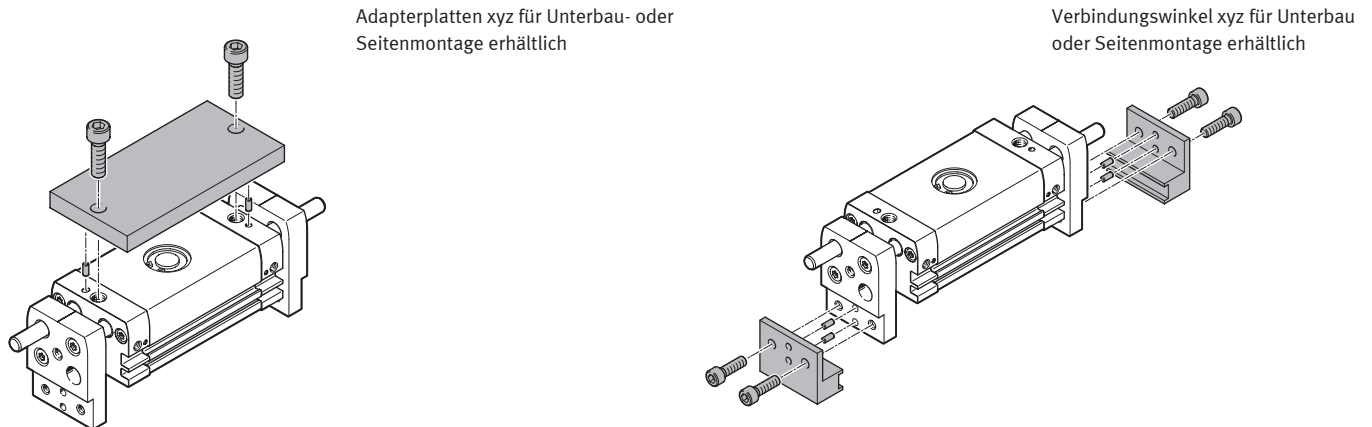
Greifzustände anzuzeigen und Signale für weitere Prozessschritte zu verwerten, ist die Anforderung an die Sensorik am Greifer. Damit haben Sie alle wichtigen Daten auf einen Blick bereit.

# Langhubgreifer DHPL

## Produktübersicht



## Montage



## Technische Daten

Baugröße	DHPL-10		DHPL-16		DHPL-20		DHPL-25		DHPL-32		DHPL-40	
Greifbackenhub gesamt [mm]	20	60	30	80	40	100	50	120	70	160	100	200
Greifkräfte bei 0,6 MPa (6 bar, 87 psi), schließend [N]	38 ... 992											
Gewicht [g]	251	377	499	802	883	1407	1447	2297	2634	4154	4480	6480
Pneumatischer Anschluss	M5								G1/8			
Druckbereich [MPa]	0,25 ... 0,8		0,15 ... 0,8									
Schließzeit [s]	≤0,2											
Wiederholgenauigkeit [mm]	≤0,03											
Umgebungstemperatur [°C]	-10 ... +60											
Schutzart	IP54											