

Gabellichtschranken SOOF

FESTO



Einbaufertig!

Highlights

- Schnelle Installation
- Hohe Wiederholgenauigkeit
- SOOF-M jetzt mit IO-Link
- SOOF-P mit innovativer Zustandsanzeige (aus allen Richtungen sichtbar)

Gabelsensoren sind Einweg-Lichtschranken. Dieses Prinzip garantiert optimale Zuverlässigkeit und Effizienz. Eine sichere Erkennung verbunden mit minimalem Einbauaufwand inklusive.

Gabelsensoren von Festo...

... sind eingebettet in ein fein abgestimmtes Portfolio rund um die Automatisierung mit pneumatischen und elektrischen Komponenten und einbaufertigen Systemen – im gewohnt guten Preis-Leistungs-Verhältnis. Für unterschiedliche Umgebungsbedingungen und Aufgaben stehen zwei robuste Gehäuse zur Auswahl. Entweder aus Metall oder verstärktem Polycarbonat.

Schneller installiert

Justiert wird per Potentiometer oder Teach-in. In der Version SOOF-P erleichtert ein dynamisches Teach-in die Einrichtung ungemindert. Eine hohe Auflösung und Wiederholbarkeit kombiniert mit geringer Hysterese garantieren optimale Genauigkeit.

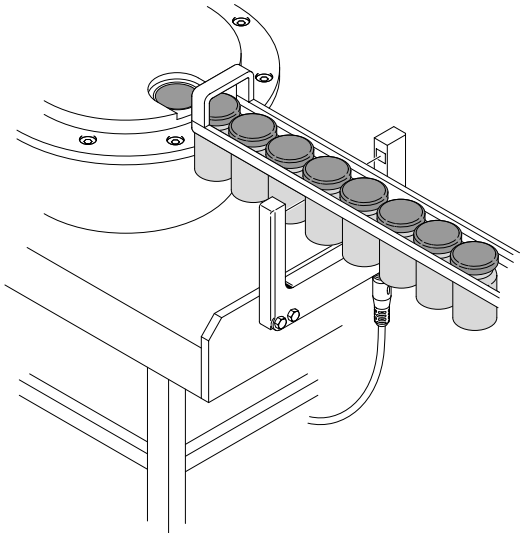
Die Vorteile im Detail

- IP67 für sehr guten Schutz vor Umgebungseinflüssen
- Umschaltbare Ausgangsfunktion zwischen Schließer und Öffner
- Extrem hohe Toleranz gegenüber Umgebungslicht und somit höhere Anwendungssicherheit
- SOOF-P mit besonders innovativer Zustandsanzeige durch von allen Seiten sichtbare LEDs
- Zusätzlich zur Standardmontage mittels Montagehülsen an der Rückseite stehen bei den Gabelsensoren SOOF-P Schwalbenschwanzschnittstellen zur Verfügung.

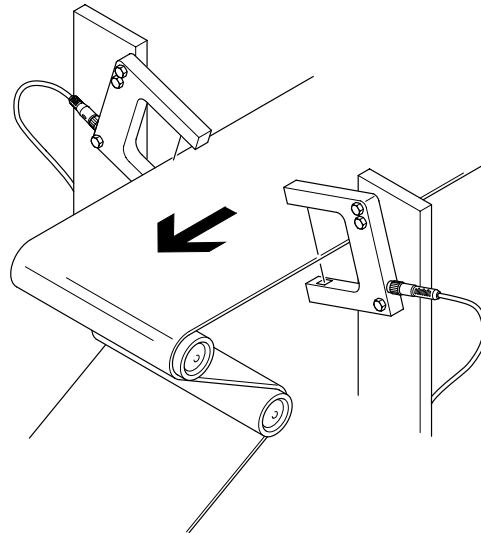
 IO-Link

Gabellichtschranken SOOF

Anwendungsbeispiele



Stillstandsüberwachung in Zuführereinheiten



Bahnkantensteuerung durch Gabellichtschranken

Technische Daten

Einstellmöglichkeiten	Werkstoff-Info Gehäuse	Gabelweite	Min. Objektdurchmesser	Max. Schaltfrequenz	Schaltausgang	Teile-Nr.	Typ
IO-Link Potentiometer	Zink-Druckguss, beschichtet	30	0,3 mm	5000 Hz	Gegentakt, PNP, NPN	553553	SOOF-M-FL-SM-C30-P
		50	0,3 mm			553555	SOOF-M-FL-SM-C50-P
		80	0,3 mm			553557	SOOF-M-FL-SM-C80-P
		120	0,5 mm			553559	SOOF-M-FL-SM-C120-P
Teach-In	Polycarbonat	30	0,5 mm	2000 Hz	PNP	553561	SOOF-P-FL-ST-C30-P
			NPN		553562	SOOF-P-FL-ST-C30-N	
		50	0,3 mm		PNP	553563	SOOF-P-FL-ST-C50-P
					NPN	553564	SOOF-P-FL-ST-C50-N
		80	0,5 mm		PNP	553565	SOOF-P-FL-ST-C80-P
					NPN	553566	SOOF-P-FL-ST-C80-N
		120	0,4 mm		PNP	553567	SOOF-P-FL-ST-C120-P
					NPN	553568	SOOF-P-FL-ST-C120-N

Zusätzliche Merkmale

Elektrischer Anschluss	Stecker M8x1, 3-polig
Schaltelementfunktion	umschaltbar
Betriebsspannungsbereich	10 ... 30 V DC
Umgebungstemperatur	-25 ... 60 °C (SOOF-M)
	-10 ... 60 °C (SOOF-P)
Schutzart	IP67
Lichtart	rot



SOOF-P: Befestigung mittels Schwalbenschwanz