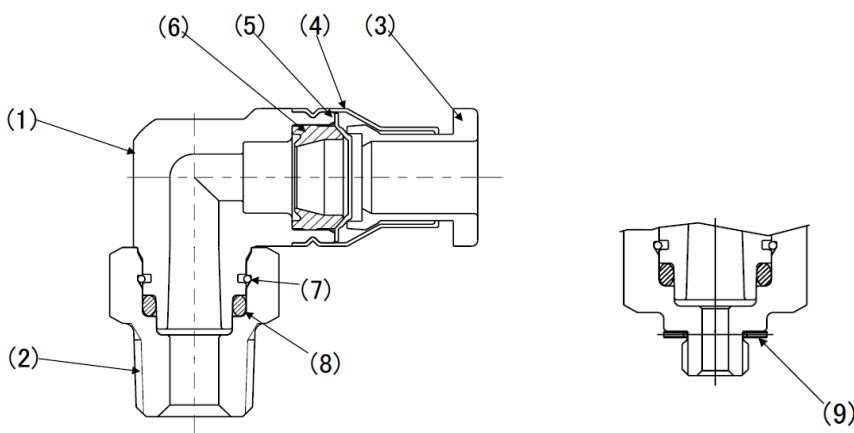


Erweiterte Werkstoffinformation



Edelstahl Steckverschraubungen **CRQS**-...

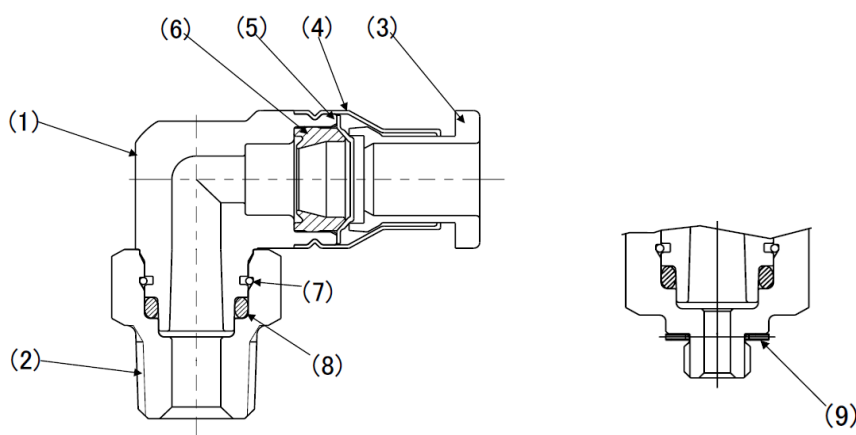
Materialien und Einzelteile ¹⁾	Werkstoffbezeichnung	Werkstoffgruppe	Werkstoff gelistet in
1 Gehäuse	ähnlich 1.4404	Metall	ANSI/NSF 51
3 Lösering mit Schlauchklemmsegment			
2 Gewindestück	ähnlich 1.4404	Metall	ANSI/NSF 51
4 5 Metallteile	ähnlich 1.4404	Metall	ANSI/NSF 51
6 Dichtung	FKM	Elastomer	FDA 21 CFR 177.2600
8 O-Ring	FKM	Elastomer	FDA 21 CFR 177.2600
7 Ring	ähnlich 1.4401	Metall	ANSI/NSF 51
9 Trägerscheibe	ähnlich 1.4401	Metall	ANSI/NSF 51
Dichtung	FKM	Elastomer	FDA 21 CFR 177.2600
Fett	Synthetisches Öl	Schmierstoff	NSF H1 Reg. No.147858

¹⁾ Aufgeführt sind ausschließlich Komponententeile, deren Materialien gelistet sind. Zugelassener Ausgangswerkstoff oder Zusatzstoff gemäß Anhang I der VO (EU) Nr. 10/2011, FDA 21 CFR oder andere nationale Vorschriften ohne jede Konformitätsbewertung des Endprodukts.

Änderungen ohne vorherige Ankündigung vorbehalten.

Erstellt am 16.01.2020

Supplement Material Information



stainless steel fittings **CRQS-...**

Materials and articles ¹⁾	Material designation	Group of materials	Material listed in
1 body	similar 1.4404	metal	ANSI/NSF 51
3 release ring with tube retaining claw			
2 threaded coupling	similar 1.4404	metal	ANSI/NSF 51
4 5 metal parts	similar 1.4404	metal	ANSI/NSF 51
6 sealing	FKM	elastomer	FDA 21 CFR 177.2600
8 O-ring	FKM	elastomer	FDA 21 CFR 177.2600
7 ring	similar 1.4401	metal	ANSI/NSF 51
9 core	similar 1.4401	metal	ANSI/NSF 51
sealing	FKM	elastomer	FDA 21 CFR 177.2600
grease	synthetic oil	lubricant	NSF H1 Reg. No.147858

¹⁾ Designated are exclusively component parts whose materials are listed. Approved basis material or additive according to annex I of Regulation (EU) No 10/2011, FDA 21 CFR or other national provisions without any conformity assessment of the final product.

Subject to change without prior notice.

Issued on 16.01.2020