



Ausgewählte Produkte Wartungsgeräte Baureihe MS



- Wartungsgeräte-Kombinationen MSB



- Druckregelventile MS-LR
- Filter-Regelventile MS-LFR
- Druckaufbau- und Entlüftungsventile MS-SV



- Einschaltventile MS-EE
- Einschaltventile MS-EM
- Druckaufbauventile MS-DL



- Abzweigmodule MS-FRM-F1A
Eignung zur Produktion von Li-Ionen Batterien

Baureihe MS

- Ganzheitliches Konzept für Ihre Druckluftaufbereitung
- Geeignet für einfache Standardanwendungen ebenso wie für anwendungsspezifische Lösungen mit höchsten Anforderungen an die Qualität
- Erhältlich als Einzelkomponente, vorkonfektionierte Kombination ab Lager, anwendungsspezifische Kombination oder einbaufertige Komplettlösung

Auswahl und Bestellung

Wir bieten Ihnen Komponenten und Lösungen im elektronischen Katalog an.

→ www.festo.com/catalogue

Oder Sie wenden sich einfach an Ihren Vertriebsingenieur.

Er unterstützt Sie gerne!

- Filter-, Regler- und Ölerfunktion in einer Geräteeinheit
- Hoher Durchfluss und Wirkungsgrad der Schmutzabscheidung
- Gute Regelcharakteristik mit kleiner Druck-Hysterese
- Rastermaß 40, 62 mm (Baugröße 4, 6)



- Normalnennendurchfluss 900 ... 5100 l/min
- Temperaturbereich -10 ... +60 °C
- Betriebsdruck 0,8 ... 20 bar

Weitere Ausführungen
 → www.festo.com/catalogue/msb4-frc

Bestellschlüssel

001 002 003 004 005 006
 MSB [] - [] - [] [] : [] : [] [] - []

001	Baureihe
MSB	Wartungsgeräte-Kombination MS-Reihe
002	Baugröße
4	Rastermaß 40 mm
6	Rastermaß 62 mm
003	Pneumatischer Anschluss
1/4	Innengewinde G1/4
1/2	Innengewinde G1/2
004	Funktion
FR	Wartungsgeräte-Kombination
	ohne

005	Wartungsgeräte Bestückung
C3	Einschaltventil
C5	Einschaltventil mit Schalldämpfer (Kunststoffkäfig)
D14	Einschaltventil, elektrisch, 24 V DC, M12 nach IEC 61076-2-101, Drucksensor mit Schaltanzeige, Stecker M8, Schwellwertkomparator, PNP, NO
F12	Abzweigmodul mit Drucksensor ohne Anzeige, Stecker M8, Schwellwertkomparator, PNP, NO
J1	Filterregelventil, 0,5 ... 12 bar, 40 µm, Kunststoffschale mit Kunststoffschutzkorb, manueller Kondensatablass, abschließbarer Drehknopf
M1	Öler, Kunststoffschale mit Kunststoffschutzkorb
006	Befestigungsart
	ohne
WP	Befestigungswinkel Grundausführung

Bestellangaben

	Baugröße	Pneumatischer Anschluss	Normalnennendurchfluss	Druckregelbereich	Teile-Nr.	Typ
Wartungsgeräte-Kombinationen MSB						
	4	G1/4	900 l/min	0,5 ... 12 bar	★ 531117	MSB4-1/4-FRC5:J1M1
	6	G1/2	3700 l/min	0,5 ... 12 bar	★ 530244	MSB6-1/2-FRC5:J1M1
	4	G1/4	1400 l/min	4 ... 10 bar	★ 8025358	MSB4-1/4:C3:J1:D14-WP
	6	G1/2	4000 l/min	4 ... 10 bar	★ 8025359	MSB6-1/2:C3:J1:D14-WP
	4	G1/4	1600 l/min	0,5 ... 10 bar	★ 8025356	MSB4-1/4:C3:J1:F12-WP
	6	G1/2	4500 l/min	0,5 ... 10 bar	★ 8025357	MSB6-1/2:C3:J1:F12-WP
	4	G1/4	1700 l/min	0,5 ... 12 bar	★ 8025354	MSB4-1/4:C3:J1-WP
	6	G1/2	5100 l/min	0,5 ... 12 bar	★ 8025355	MSB6-1/2:C3:J1-WP

★ Kernprogramm

Löst 80% Ihrer Automatisierungsaufgaben
 Das Festo Kernprogramm ist eine Vorauswahl der wichtigsten Funktionen und Produkte – Teil unseres gesamten Produktportfolios.
 Im Kernprogramm finden Sie das beste Preis-Leistungs-Verhältnis für Ihre Automatisierung.

Auf einen Blick für Sie:

- + Weltweit schnell verfügbar, auch langfristig
- + Gewohnt gut – immer in Festo Qualität
- + Schnell zum Ziel: Einfache Auswahl

- Hält den Arbeitsdruck (Sekundär-Seite), unabhängig von Druckschwankungen im Netz (Primär-Seite) und vom Luftverbrauch, weitgehend konstant
- Gute Regelcharakteristik mit kleiner Hysterese und Primärdruck-Kompensation
- Hohe Durchflussleistung bei geringem Druckabfall



- MS4-LFR, MS6-LFR: direktgesteuertes Membranregelventil
- MS9-LFR: vorgesteuertes oder direktgesteuertes Filter-Membranregelventil
- Rastermaß 40, 62, 90 mm (Baugröße 4, 6, 9)
- Normalnenndurchfluss 1700 ... 28000 l/min
- Temperaturbereich -10 ... +60 °C
- Betriebsdruck 0,8 ... 20 bar

Weitere Ausführungen

→ www.festo.com/catalogue/ms4-lr

Bestellschlüssel

001	002	003	004	005	006	007	008	009	010	011
MS		LR						AS		

001	Baureihe
MS	Baureihe MS
002	Baugröße
4	Rastermaß 40 mm
6	Rastermaß 62 mm
9	Rastermaß 90 mm
003	Funktion
LR	Druckregelventil
004	Pneumatischer Anschluss
1/4	Innengewinde G1/4
1/2	Innengewinde G1/2
G	Modul ohne Anschlussgewinde, ohne Anschlussplatte
005	Druckregelbereich/Betätigung
D5	0,3 ... 4 bar, manuell betätigt
D6	MS4, MS6: 0,3 ... 7 bar; MS9: 0,5 ... 7 bar, manuell betätigt
D7	0,5 ... 12 bar, manuell betätigt

006	Manometeralternativen
	ohne
AG	MS-Manometer
007	Alternative Manometerskalierung
	ohne
BAR	bar
008	Sekundärentlüftung
	mit Sekundärentlüftung
009	Betätigungssicherung
AS	Drehknopf Standard mit Arretierung, mit Zubehör schließbar
010	Befestigungsart
	ohne Befestigungswinkel
011	Durchflussrichtung
	von links nach rechts

Bestellangaben

	Baugröße	Pneumatischer Anschluss	Normalnenndurchfluss	Druckregelbereich	Teile-Nr.	Typ
Druckregelventile MS-LR						
	4	G1/4	2100 l/min	0,3 ... 4 bar	★ 529415	MS4-LR-1/4-D5-AS
			1800 l/min	0,3 ... 7 bar	★ 529417	MS4-LR-1/4-D6-AS
			1700 l/min	0,5 ... 12 bar	★ 529419	MS4-LR-1/4-D7-AS
	6	G1/2	7500 l/min	0,3 ... 4 bar	★ 529989	MS6-LR-1/2-D5-AS
			6500 l/min	0,3 ... 7 bar	★ 529991	MS6-LR-1/2-D6-AS
			5500 l/min	0,5 ... 12 bar	★ 529993	MS6-LR-1/2-D7-AS
	9	ohne Anschlussgewinde	28000 l/min	0,5 ... 7 bar	★ 564136	MS9-LR-G-D6-AG-BAR-AS
			28000 l/min	0,5 ... 12 bar	★ 564138	MS9-LR-G-D7-AG-BAR-AS

★ Kernprogramm

Löst 80% Ihrer Automatisierungsaufgaben

Das Festo Kernprogramm ist eine Vorauswahl der wichtigsten Funktionen und Produkte – Teil unseres gesamten Produktportfolios.

Im Kernprogramm finden Sie das beste Preis-Leistungs-Verhältnis für Ihre Automatisierung.

Auf einen Blick für Sie:

- + Weltweit schnell verfügbar, auch langfristig
- + Gewohnt gut – immer in Festo Qualität
- + Schnell zum Ziel: Einfache Auswahl

Filter-Regelventile MS-LFR ★

- Filter und Druckregelventil zu einer Einheit zusammengefasst
- MS4-LFR, MS6-LFR: direktgesteuertes Membranregelventil
- MS9-LFR: vorgesteuertes oder direktgesteuertes Filter-Membranregelventil
- Gute Regelcharakteristik mit kleiner Druck-Hysterese und Primärdruck-Kompensation
- Gute Partikel- und Kondensatabscheidung



- MS4-LFR, MS6-LFR: Rückstromoption zum Entlüften von Ausgang 2 zum Ausgang 1 bereits integriert
- Rastermaß 40, 62, 90 mm (Baugröße 4, 6, 9)
- Normalnennendurchfluss 1200 ... 20000 l/min
- Temperaturbereich -10 ... +60 °C
- Betriebsdruck 0,8 ... 20 bar

Weitere Ausführungen

→ www.festo.com/catalogue/ms4-lfr

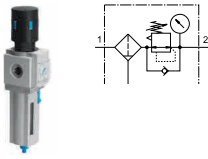
Bestellschlüssel

001 002 003 004 005 006 007 008 009 010 011 012 013 014
MS - **LFR** - - - **AS**

001	Baureihe
MS	Baureihe MS
002	Baugröße
4	Rastermaß 40 mm
6	Rastermaß 62 mm
9	Rastermaß 90 mm
003	Funktion
LFR	Filter-Regelventil
004	Pneumatischer Anschluss
1/4	Innengewinde G1/4
1/2	Innengewinde G1/2
G	ohne Anschlussgewinde, ohne Anschlussplatte
005	Druckregelbereich
D6	0,3 ... 7 bar
D7	0,5 ... 12 bar
006	Filterfeinheit
C	5 µm
E	40 µm
007	Schale
R	Kunststoffschale mit Kunststoffschutzkorb
U	Metallschale

008	Kondensatablass
M	manuell
V	automatisch
009	Manometeralternativen
	ohne
AG	MS-Manometer
010	Alternative Manometerskalierung
	ohne
BAR	bar
011	Sekundärentlüftung
	mit Sekundärentlüftung
012	Betätigungssicherung
AS	Drehknopf mit Arretierung, mit Zubehör schließbar
013	Befestigungsart
	ohne Befestigungswinkel
014	Durchflussrichtung
	von links nach rechts

Bestellangaben

	Baugröße	Pneumatischer Anschluss	Normalenndurchfluss	Druckregelbereich	Teile-Nr.	Typ			
Filter-Regelventile MS-LFR									
	4	G1/4	1500 l/min	0,3 ... 7 bar	★ 529144	MS4-LFR-1/4-D6-CRM-AS			
			1500 l/min		★ 529146	MS4-LFR-1/4-D6-CRV-AS			
			1700 l/min		★ 529148	MS4-LFR-1/4-D6-ERM-AS			
			1700 l/min		★ 529150	MS4-LFR-1/4-D6-ERV-AS			
			1200 l/min	0,5 ... 12 bar	★ 529152	MS4-LFR-1/4-D7-CRM-AS			
			1200 l/min		★ 529154	MS4-LFR-1/4-D7-CRV-AS			
			1200 l/min		★ 535720	MS4-LFR-1/4-D7-CUV-AS			
			1500 l/min		★ 529156	MS4-LFR-1/4-D7-ERM-AS			
			1500 l/min		★ 529158	MS4-LFR-1/4-D7-ERV-AS			
			1500 l/min		★ 535724	MS4-LFR-1/4-D7-EUM-AS			
			1500 l/min		★ 535722	MS4-LFR-1/4-D7-EUV-AS			
			6		G1/2	5600 l/min	0,3 ... 7 bar	★ 529176	MS6-LFR-1/2-D6-CRM-AS
						5600 l/min		★ 529178	MS6-LFR-1/2-D6-CRV-AS
						6200 l/min		★ 529180	MS6-LFR-1/2-D6-ERM-AS
	6200 l/min	★ 529182		MS6-LFR-1/2-D6-ERV-AS					
	4000 l/min	0,5 ... 12 bar		★ 529184		MS6-LFR-1/2-D7-CRM-AS			
	4000 l/min			★ 529186		MS6-LFR-1/2-D7-CRV-AS			
	4000 l/min			★ 530338		MS6-LFR-1/2-D7-CUM-AS			
	4000 l/min			★ 530340		MS6-LFR-1/2-D7-CUV-AS			
	4500 l/min			★ 529188		MS6-LFR-1/2-D7-ERM-AS			
	4500 l/min			★ 529190		MS6-LFR-1/2-D7-ERV-AS			
	4500 l/min			★ 529192		MS6-LFR-1/2-D7-EUM-AS			
	4500 l/min			★ 529194		MS6-LFR-1/2-D7-EUV-AS			
	9			ohne Anschluss- gewinde		20000 l/min	0,5 ... 7 bar	★ 564110	MS9-LFR-G-D6-EUM-AG-BAR-AS
						20000 l/min		★ 564111	MS9-LFR-G-D6-EUV-AG-BAR-AS
		20000 l/min	0,5 ... 12 bar		★ 564118	MS9-LFR-G-D7-EUM-AG-BAR-AS			
		20000 l/min			★ 564119	MS9-LFR-G-D7-EUV-AG-BAR-AS			

★ Kernprogramm

Löst 80% Ihrer Automatisierungsaufgaben

Das Festo Kernprogramm ist eine Vorauswahl der wichtigsten Funktionen und Produkte – Teil unseres gesamten Produktportfolios.

Im Kernprogramm finden Sie das beste Preis-Leistungs-Verhältnis für Ihre Automatisierung.

Auf einen Blick für Sie:

- + Weltweit schnell verfügbar, auch langfristig
- + Gewohnt gut – immer in Festo Qualität
- + Schnell zum Ziel: Einfache Auswahl

- Zum sanften Belüften und schnellem Entlüften von Anlageteilen (Single Channel)
- Geeignet für Anwendungen mit hohem Durchfluss bei begrenztem Bauraum mit mittleren Sicherheitsanforderungen
- Hoher Be- und Entlüftungsvolumenstrom
- Über Drossel einstellbaren Befüllungsdurchfluss für langsamen Druckaufbau



- Einstellbarer Druckumschalt- punkt
- Entspricht Norm EN ISO 13849-1
- Rastermaß 40, 62 mm (Baugröße 4, 6)
- Normalnennendurchfluss 5700 ... 16550 l/min
- Temperaturbereich 0 ... 60 °C
- Betriebsdruck 3 ... 16 bar

Weitere Ausführungen
 → www.festo.com/catalogue/ms4-sv

Bestellschlüssel

001 002 003 004 005 006 007 008
 MS - SV - C - S -

001	Baureihe
MS	Baureihe MS
002	Baugröße
6	Rastermaß 62 mm
9	Rastermaß 90 mm
003	Funktion
SV	Druckaufbau- und Entlüftungsventil
004	Pneumatischer Anschluss
1/2	Innengewinde G1/2
G	Modul ohne Anschlussgewinde, ohne Anschlussplatte
005	Performance Level
C	Kategorie 1, 1-Kanal nach EN ISO 13849-1

006	Versorgungsspannung
10V24	24 V DC, 10 bar, Anschlussbild nach EN 175301
V24	24 V DC (Anschlussbild nach EN 175301)
007	Schalldämpfer
S	Schalldämpfer
008	Manometeralternativen
	ohne
VS	Verschlussblende

Bestellangaben

	Baugröße	Pneumatischer Anschluss	Normalnennendurchfluss	Betätigungsart	Schall- dämpfer	Teile-Nr.	Typ
Druckaufbau- und Entlüftungsventile MS-SV							
	6	G1/2	5700 l/min	elektrisch	■	★ 8001469	MS6-SV-1/2-C-10V24-S
	9	G1	8300 ... 16550 l/min	elektrisch	■	★ 570737	MS9-SV-G-C-V24-S-VS

★ Kernprogramm

Löst 80% Ihrer Automatisierungsaufgaben
 Das Festo Kernprogramm ist eine Vorauswahl der wichtigsten Funktionen und Produkte – Teil unseres gesamten Produktportfolios.
 Im Kernprogramm finden Sie das beste Preis-Leistungs-Verhältnis für Ihre Automatisierung.

Auf einen Blick für Sie:

- + Weltweit schnell verfügbar, auch langfristig
- + Gewohnt gut – immer in Festo Qualität
- + Schnell zum Ziel: Einfache Auswahl

Einschaltventile MS-EE

- Zum Be- und Entlüften von pneumatischen Anlagen
- Mit Magnetspule, ohne Steckdose
- Normalnennndurchfluss
2000 ... 18000 l/min
- Temperaturbereich
-10 ... +60 °C
- Betriebsdruck
3,5 ... 18 bar



Einschaltventile MS-EM(1)

- Zum Be- und Entlüften von pneumatischen Anlagen
- Normalnennndurchfluss
2200 ... 18000 l/min
- Temperaturbereich
-10 ... +60 °C
- Betriebsdruck
0 ... 20 bar



Weitere Ausführungen

→ www.festo.com/catalogue/ms4-ee

Weitere Ausführungen

→ www.festo.com/catalogue/ms4-em1

Bestellschlüssel

001	002	003	004	005	006	007
MS		-		-		-

001	Baureihe
MS	Baureihe MS
002	Baugröße
4	Rastermaß 40 mm
6	Rastermaß 62 mm
9	Rastermaß 90 mm
003	Funktion
EE	Einschaltventil, elektrisch
EM1	Einschaltventil, manuell
EM	Einschaltventil, manuell
004	Pneumatischer Anschluss
1/4	Innengewinde G1/4
1/2	Innengewinde G1/2
G	Modul ohne Anschlussgewinde, ohne Anschlussplatte

005	Versorgungsspannung
	ohne
10V24	24 V DC, 10 bar, Anschlussbild nach EN 175301
V24	24 V DC (Anschlussbild nach EN 175301)
006	Schalldämpfer
	ohne
S	Schalldämpfer
007	Manometeralternativen
	ohne
VS	Verschlussblende

Bestellangaben

	Baugröße	Pneumatischer Anschluss	Normalnennndurchfluss	Betätigungsart	Schall-dämpfer	Teile-Nr.	Typ
Einschaltventile MS-EE, MS-EM1, MS-EM							
	4	G1/4	2000 l/min	elektrisch	-	★ 542578	MS4-EE-1/4-10V24
	6	G1/2	7000 l/min	elektrisch	-	★ 542598	MS4-EE-1/4-10V24-S
	9	G1	18000 l/min	elektrisch	■	★ 542582	MS6-EE-1/2-10V24
	6	G1/2	7000 l/min	elektrisch	■	★ 542602	MS6-EE-1/2-10V24-S
	9	G1	18000 l/min	elektrisch	■	★ 562940	MS9-EE-G-V24-S-VS
	4	G1/4	2200 l/min	manuell	-	★ 541258	MS4-EM1-1/4
	6	G1/2	8700 l/min	manuell	-	★ 541259	MS4-EM1-1/4-S
	6	G1/2	8700 l/min	manuell	-	★ 541267	MS6-EM1-1/2
	9	G1	18000 l/min	manuell	■	★ 541268	MS6-EM1-1/2-S
	9	G1	18000 l/min	manuell	■	★ 562952	MS9-EM-G-S-VS

★ Kernprogramm

Löst 80% Ihrer Automatisierungsaufgaben

Das Festo Kernprogramm ist eine Vorauswahl der wichtigsten Funktionen und Produkte – Teil unseres gesamten Produktportfolios.

Im Kernprogramm finden Sie das beste Preis-Leistungs-Verhältnis für Ihre Automatisierung.

Auf einen Blick für Sie:

- + Weltweit schnell verfügbar, auch langfristig
- + Gewohnt gut – immer in Festo Qualität
- + Schnell zum Ziel: Einfache Auswahl

- Zum langsamen Belüften und zum Entlüften von pneumatischen Anlagen (zur Verwendung mit Einschaltventilen EM1 und EE)
- Plötzliche und unberechenbare Bewegungen werden vermieden



- Normalnennendurchfluss
2000 ... 6400 l/min
- Temperaturbereich
-10 ... +60 °C
- Betriebsdruck
4 ... 18 bar

Weitere Ausführungen

→ www.festo.com/catalogue/ms4-dl

Bestellschlüssel

001 002 003 004
MS [] - [] - []

001	Baureihe
MS	Baureihe MS
002	Baugröße
4	Rastermaß 40 mm
6	Rastermaß 62 mm
9	Rastermaß 90 mm
003	Funktion
DL	Druckaufbauventil, pneumatisch

004	Pneumatischer Anschluss
1/4	Innengewinde G1/4
1/2	Innengewinde G1/2

Bestellangaben

	Baugröße	Pneumatischer Anschluss	Normalnennendurchfluss	Betätigungsart	Teile-Nr.	Typ
Druckaufbauventile MS-DL						
	4	G1/4	2000 l/min	pneumatisch	★ 529531	MS4-DL-1/4
	6	G1/2	6450 l/min	pneumatisch	★ 529817	MS6-DL-1/2

★ Kernprogramm

Löst 80% Ihrer Automatisierungsaufgaben

Das Festo Kernprogramm ist eine Vorauswahl der wichtigsten Funktionen und Produkte – Teil unseres gesamten Produktportfolios.

Im Kernprogramm finden Sie das beste Preis-Leistungs-Verhältnis für Ihre Automatisierung.

Auf einen Blick für Sie:

- + Weltweit schnell verfügbar, auch langfristig
- + Gewohnt gut – immer in Festo Qualität
- + Schnell zum Ziel: Einfache Auswahl

Abzweigmodule MS-FRM-F1A – Eignung zur Produktion von Li-Ionen Batterien

- Luftverteiler mit 4 Anschlüssen
- Als Zwischenabgang für unterschiedliche Luftqualitäten einsetzbar
- Träger für Zusatzmodule
- Abgang nach oben und unten
- Empfohlen für Produktionsanlagen zur Herstellung von Li-Ionen Batterien



- Normalnennendurchfluss
4600 ... 14700 l/min
- Temperaturbereich
-10 ... +60 °C
- Betriebsdruck
0 ... 20 bar

Weitere Ausführungen

→ www.festo.com/catalogue/ms4-frm


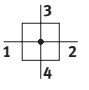
Bestellschlüssel

001	002	003	004	005	006
MS		FRM			F1A

001	Baureihe
MS	Baureihe MS
002	Baugröße
4	Rastermaß 40 mm
6	Rastermaß 62 mm
003	Funktion
FRM	Abzweigmodul
004	Pneumatischer Anschluss
1/4	Innengewinde G1/4
1/2	Innengewinde G1/2

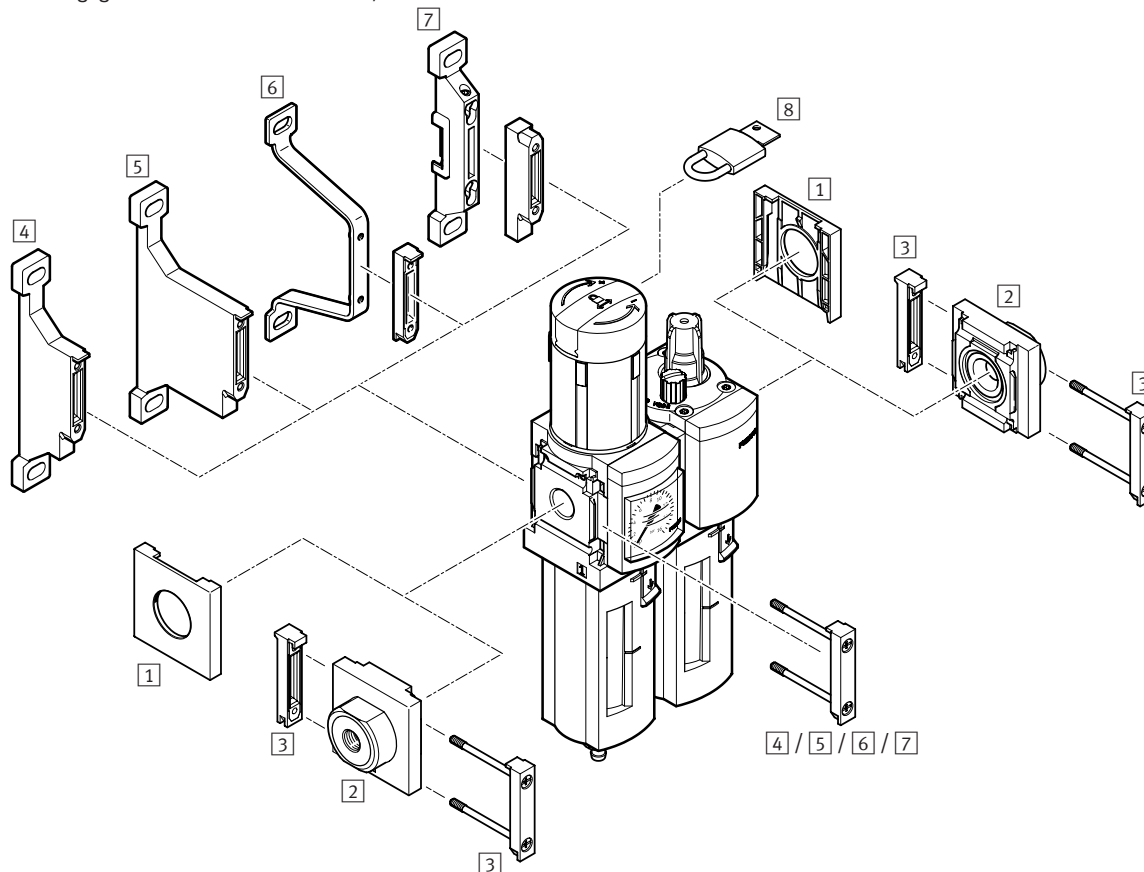
005	Manometeralternativen
A4	Adapter für EN-Manometer 1/4, ohne Manometer
A8	Adapter für ENManometer 1/8, ohne Manometer
006	Besondere Werkstoffeigenschaften
F1A	Empfohlen für Produktionsanlagen zur Herstellung von Lilonen Batterie

Bestellangaben

	Baugröße	Pneumatischer Anschluss	Normalnennendurchfluss	Durchflussrichtung	Teile-Nr.	Typ
Abzweigmodul MS-FRM-F1A – für die Herstellung von Li-Ionen Batterien						
 	4	G1/4	4600 l/min	von links nach rechts	8183570	MS4-FRM-1 / 4-A8-F1A
	6	G1/2	14700 l/min	von links nach rechts	8183566	MS6-FRM-1/2-A4-F1A
			14700 l/min	von links nach rechts	8183567	MS6-FRM-1/2-A8-F1A

Peripherieübersicht

Wartungsgeräte-Kombinationen MSB4/MSB6-FRC



- 1 Abdeckkappe MS4/6-END → [ms4-end](#), [ms6-end](#)
- 2 Anschlussplatten-SET MS4/6-AG...
- 3 Modulverbinder MS4/6-MV
- 4 Befestigungswinkel MS4/6-WP

- 5 Befestigungswinkel MS4/6-WPB
- 6 Befestigungswinkel MS4/6-WPE → [ms4-wpe](#), [ms6-wpe](#)
- 7 Befestigungswinkel MS4/6-WPM
- 8 Bügelschloss LRV5-D → [Irvs](#)

	für	D1	Teile-Nr.	Typ
	9	G3/4	552955	MS9-AGE
		G1	552956	MS9-AGF
		G11/4	552957	MS9-AGG
		G11/2	552958	MS9-AGH

	für Baugröße	Teile-Nr.	Typ
	4	★ 8119201	MS4-MV1
	6	★ 8119204	MS6-MV1
	9	552950	MS9-MV
	4	532800	MS4-MVM
	6	532801	MS6-MVM
Modulverbinder für Batterieproduktion			
	4	8176695	MS4-MV1-F1A
	6	8176697	MS6-MV1-F1A

	für Baugröße	Teile-Nr.	Typ
4 / 5 / 7 Befestigungswinkel für Einzelgeräte und für Kombinationen			
	4	★ 532184	MS4-WP
	6	★ 532195	MS6-WP
	9	552947	MS9-WP
	4	★ 526063	MS4-WPB
	6	★ 526074	MS6-WPB
	9	552949	MS9-WPB
	4	526060	MS4-WPM-D
	6	526073	MS6-WPM-D
	9	552948	MS9-WPM
Befestigungswinkel für Batterieproduktion			
	4	8176694	MS4-WP-F1A
	6	8176698	MS6-WP-F1A

	für	D1	Teile-Nr.	Typ
Befestigungswinkel für Einzelgeräte				
	4	-	★ 532185	MS4-WB
	6	-	★ 532196	MS6-WB
	4	-	★ 526064	MS4-WR
	6	-	★ 526075	MS6-WR
Befestigungswinkel für Batterieproduktion				
	4	-	8176693	MS4-WR-F1A-B
	6	-	8176696	MS6-WR-F1A-B

★ Kernprogramm

Löst 80% Ihrer Automatisierungsaufgaben

Das Festo Kernprogramm ist eine Vorauswahl der wichtigsten Funktionen und Produkte – Teil unseres gesamten Produktportfolios.

Im Kernprogramm finden Sie das beste Preis-Leistungs-Verhältnis für Ihre Automatisierung.

Auf einen Blick für Sie:

- + Weltweit schnell verfügbar, auch langfristig
- + Gewohnt gut – immer in Festo Qualität
- + Schnell zum Ziel: Einfache Auswahl