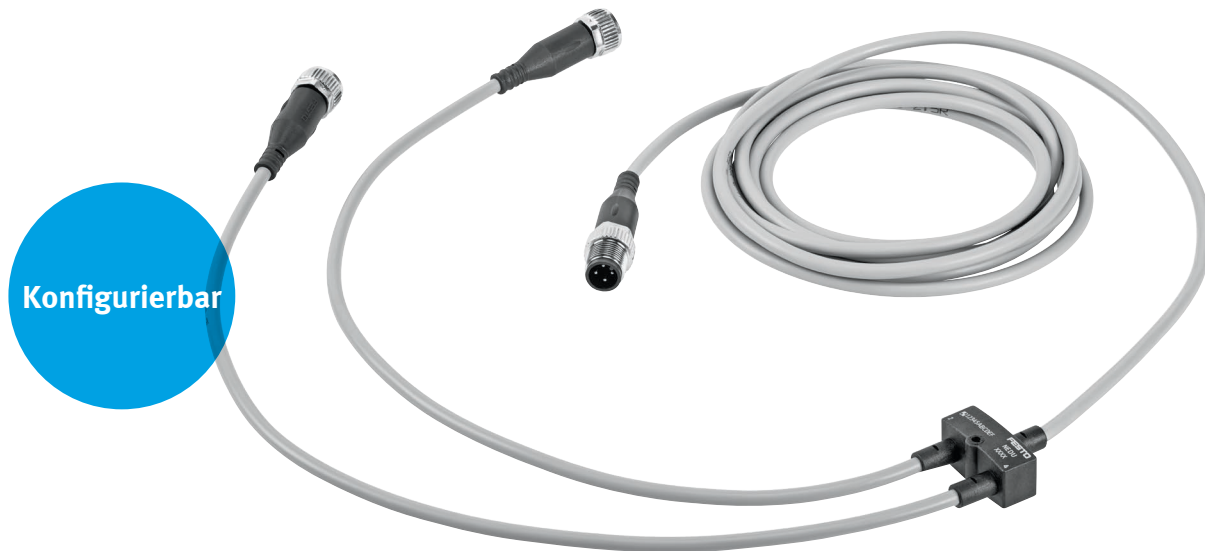


Sensor-/Aktor-Verteiler NEDY

FESTO



Konfigurierbar

Installation optimiert!

Highlights

- Spart Platz und Kosten durch Komponentenreduzierung
- Installationsoptimiertes Aufteilen im Handumdrehen
- Schleppketten- und robotertauglich
- Schont PUN-Schläuche, da frei von Phosphorsäureester
- Für M8/M12- und alle Ventildosen-Anschlüsse und Schraubklemmen

Der neue Sensor-/Aktor-Verteiler-Baukasten NEDY stellt Verbindungen zwischen zwei Feldgeräten und doppelt belegten M8/M12-Schraubklemmen-Ein-/Ausgängen an dezentralen E/A-Modulen her: mit deutlich weniger Installationsaufwand. Dank der geringeren Anzahl an Komponenten ist NEDY auch platz- und kostensparend. Ideal z. B. für die Automatisierungsplattform CPX.

Ganz individuell!

Der gesamte Verteiler wird einbaufertig für den Kunden konfektioniert, wobei sich Dosen- und Steckerseite frei nach kundenspezifischen Wünschen konfigurieren lassen.

Schnell einsatzbereit!

Da keine Konfektionierung vor Ort mehr notwendig ist, entfällt die Installationszeit für den Zusammenbau von Verteilern und zusätzlichen Verbindungsleitungen wie z. B. NEBA. Zudem verringert sich bei weniger Komponenten auch der Prüf- und Montageaufwand. Gut, um gezielt Kosten zu senken.

Länger verfügbar!

NEDY ist auch schleppketten- und robotertauglich, weil der Kabelmantel aus reinem Polyurethan besteht (U). Das erhöht die Standzeit der Kabel wesentlich – und damit die Anlagenverfügbarkeit.

Einfach kompakt!

NEDY ist besonders geeignet für Anwendungen in Schleppketten, weil nur ein Kabel in kleinsten Biegeradien untergebracht werden muss.

Rundum sicher!

Weniger Komponenten und die optimierte Aufteilung im Feld: so vermeidet man Installationsfehler.

Sensor-/Aktor-Verteiler NEDY

Produktdetails

Der Baukasten NEDY ermöglicht die freie Auswahl von Dose, Stecker und Leitungslänge. Besonders gefragte Typen mit Standardlängen 2,5 m und 5 m sind ab Lager erhältlich.

- Anschlusstechnik: M8, M12, genormte Rechtecksteckverbinder Form A, B, C und spezifische Ventildosen ZB und ZC von Festo, offenes Ende für Schraubklemmen
- Betriebsspannung max. 30 V
- Leitungseigenschaft U: roboter- und schleppketten-tauglich ab Radius 28 mm
- Befestigung für T-Nut als Zubehör
- Gesamtlänge: 0,3 ... 30 m

Variantenvielfalt

Verteiler ohne Kabel



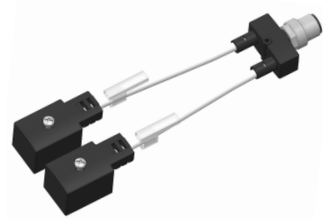
Verteiler mit Kabel steuerungsseitig



Verteiler mit Kabel feldgeräteseitig



Verteiler mit Kabel beidseitig



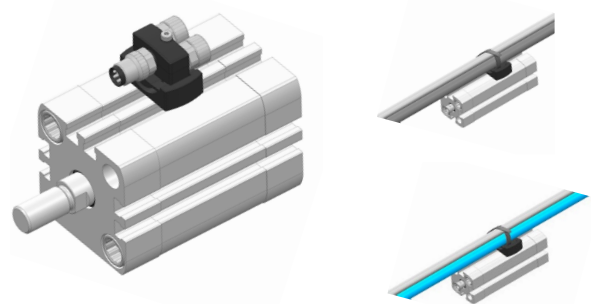
Weitere Verbindungsleitungen NEBA und NEBB sowie konfektionierbare Steckverbinder NECB und NECU sind verfügbar.

Applikationsmöglichkeiten

Senden oder empfangen: Mit NEDY ist beides möglich.

- Sammeln von Sensorsignalen: Zwei Feldgerätesignale werden auf eine doppelt belegte M8/M12-Buchse mit zwei SPS-Eingängen gelegt, z. B. zwei Zylinderschalter auf einen doppelten CPX-Eingang.
- Aufsplitten von Aktorsignalen: Ein doppelt belegter M8/M12-Ausgang wird auf zwei Aktoren geschaltet, z. B. als Ausgangsmodul auf zwei Ventilsolenoiden.

Befestigung für T-Nut als Zubehör



Gut zu wissen

Das NEDY Kabelmaterial ist frei von Phosphorsäureester. Dieser aggressive Ester findet vielfach als flammhemmender Zusatz Verwendung, greift jedoch nahe am Kabel liegende Druckluftschläuche aus Polyurethan innerhalb kurzer Zeit an. Durch den Einsatz von NEDY erhöht sich damit auch die Lebensdauer pneumatischer Schläuche und Kabelanwendungen, wie man sie typischer Weise in Schleppketten und Kabelkanälen findet.