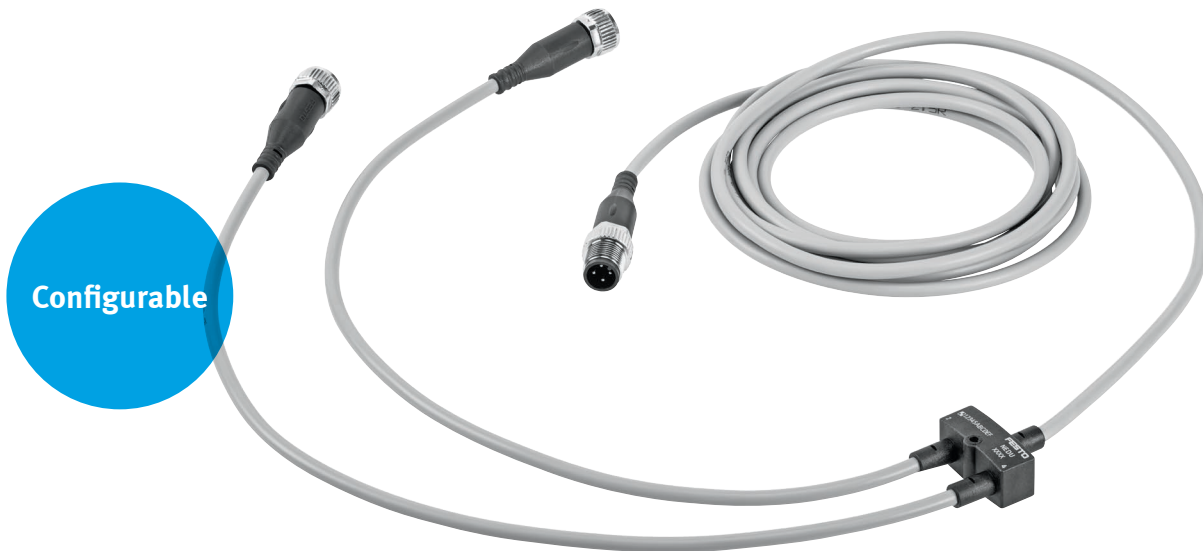


Distribuidor sensor/actuador NEDY

FESTO



Configurable

Instalación optimizada

Aspectos más destacados

- Ahorra espacio y costes gracias a la reducción de componentes
- Distribución de fácil instalación en un instante
- Apropiado para cadenas de arrastre y robots
- Protege los tubos flexibles PUN por no contener éster de ácido fosfórico
- Para conexiones M8/M12, todas las conexiones hembra de válvulas y bornes roscados

El nuevo módulo distribuidor sensor/actuador NEDY establece conexiones entre dos dispositivos de campo y dobla las entradas/salidas de bornes roscados M8/M12 asignadas en módulos E/S descentralizados con mucho menos trabajo de instalación. Gracias a la menor cantidad de componentes, NEDY es compacto y económico. Ideal para la plataforma de automatización CPX, por ejemplo.

Totalmente personalizada

El distribuidor se confecciona listo para su instalación configurando los lados de tomas y de conectores según los deseos específicos del cliente.

Utilización inmediata

Como no hace falta la confección in situ, se ahorra el tiempo de instalación para el montaje de distribuidores y cables de conexión adicionales como, por ejemplo, NEBA. Además, al poseer menos componentes se reduce el trabajo de verificación y montaje. Perfecto para reducir costes de forma selectiva.

Disponibilidad durante más tiempo

NEDY es apropiado para cadenas de arrastre y robots porque la cubierta aislante del cable es de poliuretano puro (U). Esto aumenta la durabilidad de los cables considerablemente, y con ello la disponibilidad del equipo.

Simplemente compacto

NEDY es especialmente adecuado para aplicaciones en cadenas de arrastre porque solo se somete un cable a los radios de flexión más pequeños.

Máxima seguridad

Menos componentes y segmentación en campo optimizada: así se evitan errores de instalación.

Distribuidor sensor/actuador NEDY

Detalles del producto

El sistema modular NEDY permite la libre elección de tomas, conectores y longitudes de cable. Los tipos muy solicitados con longitudes estándar de 2,5 m y 5 m se suministran desde almacén.

- Conexiones: M8, M12, conector rectangular normalizado forma A, B, C y tomas de válvula específicas ZB y ZC de Festo, extremo abierto para bornes roscados
- Longitud total: 0,3 ... 30 m
- Tensión máx. de funcionamiento 30 V
- Características del cable U: adecuado para cadenas de arrastre y robots a partir de un radio de 28 mm
- Accesorio de fijación para ranura en T

Posibilidades de aplicación

Emisión o recepción: NEDY le permite hacer las dos cosas.

- Recepción de señales de sensores: se crean dos señales de aparatos de campo en un casquillo M8/M12 con doble asignación con dos entradas PLC, por ejemplo, dos sensores de proximidad en una entrada CPX doble.
- Fragmentación de señales de actuador: una salida M8/M12 con asignación doble se conmuta en dos actuadores, por ejemplo, como módulo de salidas en dos bobinas.

Numerosas variantes

Distribuidor sin cable



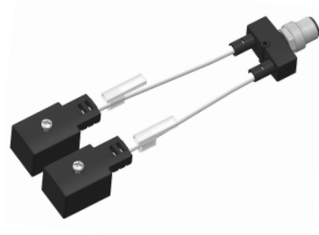
Distribuidor con cable, lado del mando



Distribuidor con cable, lado de los aparatos de campo

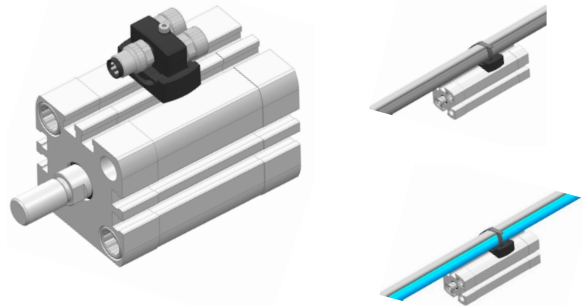


Distribuidor con cable, ambos lados



Adicionalmente hay disponibles cables de conexión NEBA y NEBB, así como conectores confeccionables NECB y NECU.

Accesorio de fijación para ranura en T



Bueno es saberlo

Los cables de NEDY no contienen éster de ácido fosfórico. El agresivo éster se emplea como suplemento ininflamable, aunque perjudica a los tubos flexibles de poliuretano cercanos al cable en poco tiempo.

El uso de NEDY aumenta la vida útil de los tubos flexibles neumáticos y las aplicaciones de cables tal y como se encuentran habitualmente en cadenas de arrastre y canaletas para cables.