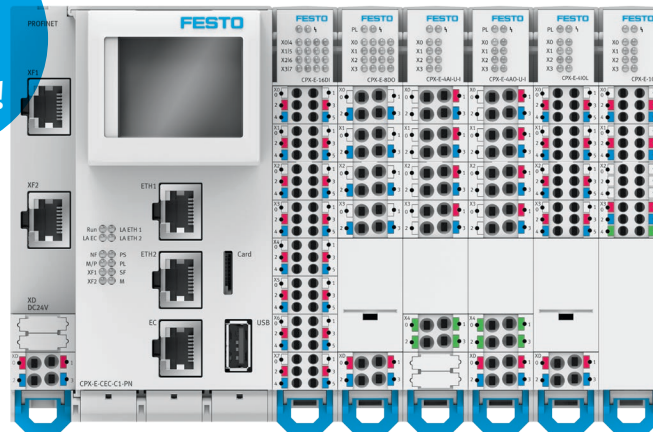


Modulares Steuerungssystem CPX-E

FESTO

Kompakt
und
günstig!



Leistungsfähig!

Highlights

- Hohe Performance (Dual Core 766 MHz, 512 MB RAM)
- EtherCAT Master-Schnittstelle
- Bus Slave-Schnittstellen
 - PROFINET
 - EtherNet/IP
- USB-Schnittstelle
- SD-Card-Schnittstelle
- Display optional
- CODESYS V3 ab SP10
- Motionfunktionen wie SoftMotion
- Zulassungen UL/CSA, C-Tick, IEC-Ex

Das starke Automatisierungssystem für Fabrik- und Prozessautomatisierung mit NE21-spezifischen Zulassungen: Konzipiert als EtherCAT-Mastersteuerung und Motion Controller in IP20 wird CPX-E zum zentralen Steuerungssystem für die Handhabungstechnik. Für die Ausprägung als kompaktes und günstiges Remote I/O gibt es mehrere Busmodule.

Leistungsstark steuern

Neben umfangreichen SPS-Funktionen bis hin zu Mehrachsanwendungen mit Interpolation lässt sich CPX-E einfach in bestehende Hostsysteme integrieren. Dafür sorgen die EtherCAT-Masterschnittstelle, die integrierte PROFINET-Device oder die EtherNet/IP-Slave-Schnittstelle. Für einfache Integration und Interoperabilität in Industrie 4.0 Host-Umgebungen mit Cloud- und Digitalisierungskonzepten sorgen OPC-UA-Client und Server-Funktionen.

Gesamtheitlich für vielfältige Anwendungen

Über spezifische Softwarefunktionen lässt sich CPX-E in vielen Produkten und Lösungspaketen von Festo hoch flexibel einsetzen, z.B. in der Handhabungstechnik

- Teilehandling
- Montagetechnik (Assembly)
- Palettieren
- Kleben, Dosieren

oder bei einer kompletten Automatisierung

- Verpackungsmaschinen (Flow wrapper)
- Palettieranlagen
- Selektivlötanlagen
- Waverhandling.

CPX-E: Die Schnittstelle für viele Funktionen

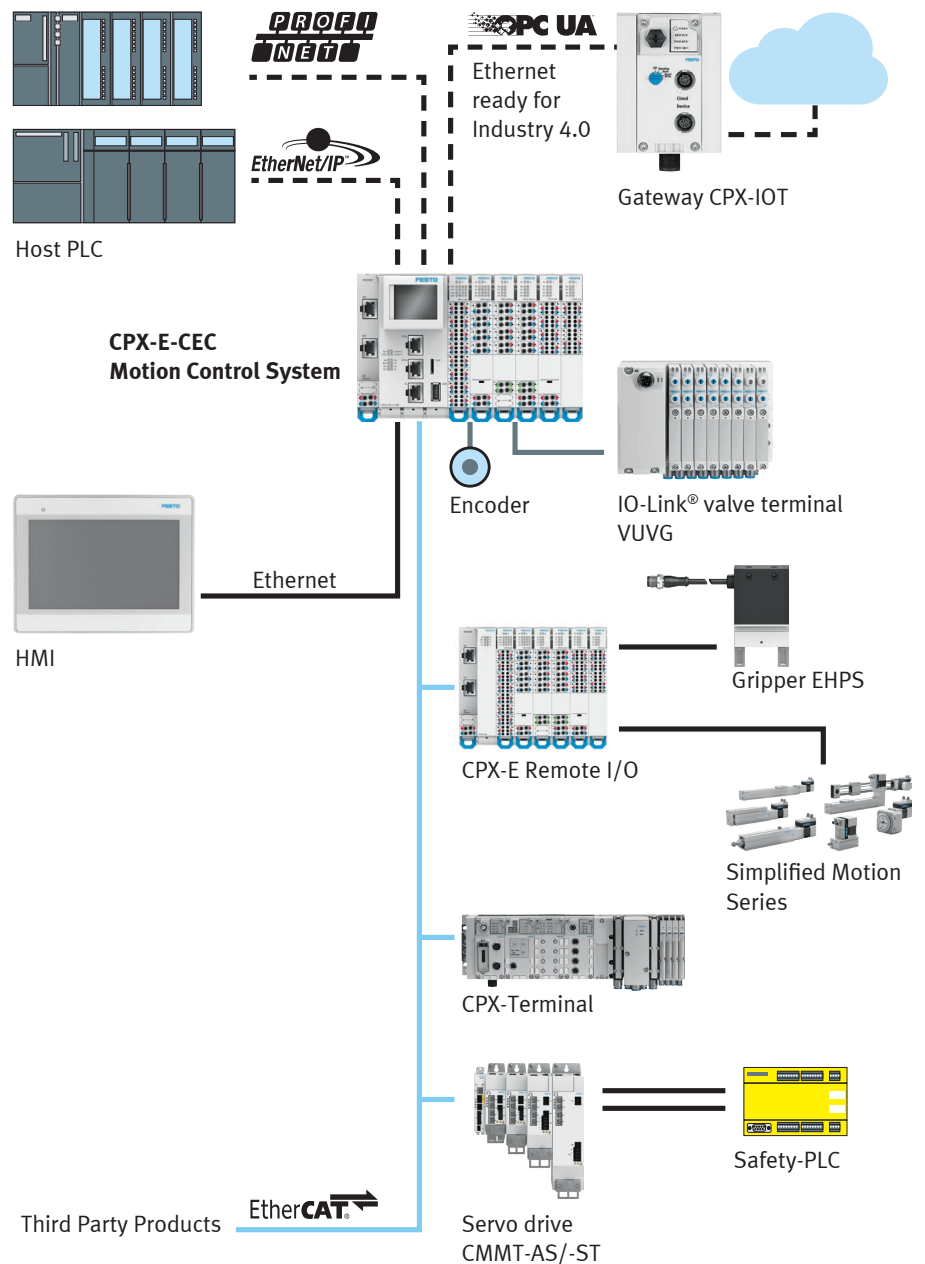
Als Interface zwischen Host-Steuerung und modularer Automatisierungslösung ist CPX-E die Schnittstelle für Pneumatik und elektrische Antriebstechnik sowie Sensorik und Kamerasysteme. Die integrierte dezentrale Steuerungsfunktion wird im dezentralen Netzwerk über EtherCat-Master realisiert. Auch der direkte Anschluss von Servoantriebsreglern läuft über EtherCat. IO-Link sorgt für eine höhere Flexibilität in der Punkt-zu-Punkt-Kommunikation.

Ihre Vorteile im System

Mit CPX-E können Sie mühelos viele Vorteile eines Steuerungssystems kombinieren:

- Mit CPX-E lassen sich Ihre Aufgaben – oder die Ihrer Kunden – gesamthaft lösen. Universell oder als systemtechnische Lösung von Festo.
- Einfach programmierbar durch einheitliche Programmieroberfläche CODESYS.
- Ihr Engineeringaufwand reduziert sich erheblich: Mit der Software Festo Automation Suite bieten wir Ihnen ein durchgängiges Datenmanagement.
- Schnell zur kompletten Lösung: Erweiterte Softwarefunktionen dienen zur nahtlosen Integration und einfachen Ansteuerung der elektrischen Antriebe von Festo.
- Mit der einheitlich durchgängigen Plattform können Sie Servotechnik und Schrittmotor-technik durchgängig kombinieren. Ideal für den reibungslosen Mischbetrieb und ein identisches Erscheinungsbild an der Kundenschnittstelle.
- Alle Motion Control-Funktionen sind in die Steuerungswelt eingebettet.
- Sie erreichen eine hohe E/A-Packungsdichte.
- Dank Hutschiene können Sie CPX-E einfach und schnell montieren.

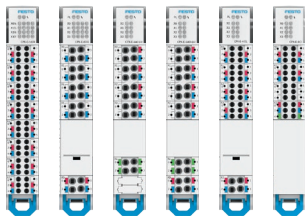
Systemübersicht



Hoch kommunikativ: CPX-E – der Knoten für dezentrale und modulare Automatisierung

CODESYS-Steuerung und EtherCat®-Master inklusive! Module und Komponenten im Einzelnen

E/A- und Busmodule

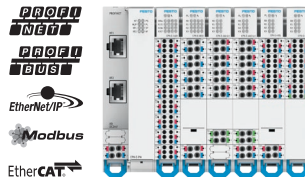


Vielfalt für flexiblen Einsatz:

- Digitale Eingangsmodule (16DI)*
- Digitale Ausgangsmodule (8 DO/0,5 A)*
- Analoges Eingangsmodul (4 AI Strom/Spannung)
- Analoges Ausgangsmodul (4 AO Strom/Spannung)
- IO-Link® Master-Module (4 Kanäle)*
- Zählermodul (1 Kanal)

*Diese Module erfüllen für Anwendungen in der Prozessautomatisierung die Anforderungen nach NE21 „Störfestigkeitsanforderungen an Betriebsmitteln der Prozess- und Laborleittechnik“.

Busmodule



Remote-I/O oder Steuerung?

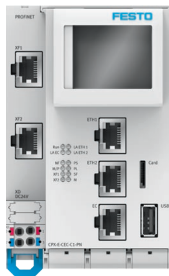
Sie haben die Wahl!

Je nach Modulkombination können Sie das System mit Busmodul als reines Remote I/O-System oder mit Steuerungseinheit als Steuerungssystem einsetzen.

Das Modul EtherNet/IP CPX-E-EP unterstützt auch das Protokoll Modbus/TCP.

Zwei Optionen:

Die Steuerungseinheiten



Die Steuerungseinheiten gibt es aktuell in zwei Ausführungen.

- 1 Steuerung CPX-E-CEC-C1-...: Die leistungsstarke CODESYS V3-Steuerungseinheit mit EtherCAT Master und umfangreichen SPS-Funktionen verfügt nicht über spezielle Funktionen für Motion Control. Kommunikation optional über PROFINET (Slave) oder EtherNet/IP (Slave), Modbus TCP oder TCP/IP.
- 2 Motion Steuerung CPX-E-CEC- M1-...: Der Motion Controller unterstützt neben CODESYS V3 auch SoftMotion, die leistungsfähige Softwarebibliothek für einfache und komplexe Motion Control-Applikationen.

Kommunikation optional über PROFINET (Slave) oder EtherNet/IP (Slave), Modbus TCP oder TCP/IP.

Soft Motion umfasst:

- PLCopen Part 1 und Part 2
- Robotik (PLCopen Part 4)
- Kurvenscheibeneditor
- CNC Editor (dxf-File Import)

Erstellen Sie Handling-Applikationen ganz einfach: mit der CPX-E Motion-Lizenz

Mit der Software-Lizenz „Motion und Robotik“ für die Steuerung CPX-E-CEC-M1-xx erhalten Sie eine komfortable Lösung, mit der Sie Handhabungsapplikationen bequem und schnell erstellen. Die zwei Lizenzen erhalten Sie in der Festo AppWorld

→ www.festo.com/appworld

PTP-Lizenz

- Punkt-zu-Punkt-Interpolation
- Ansteuerung einfacher Kinematiken
- Grafische Visualisierung für Handbediengerät CDSA-D3-RV
- Teach-in-Funktion in Verbindung mit der Visualisierung
- Für Applikationen wie z.B. Pick and Place, beladen/entladen

CP-Lizenz

- Kartesische Linear- und Kreisinterpolation
- Interpolation der Orientierung
- Bahnapplikationen
- Grafische Visualisierung für Handbediengerät CDSA-D3-RV
- Teach-in-Funktion in Verbindung mit der Visualisierung

Unterstützte Kinematiken

- Linienportale YXCL / EXCT
- Flächenportale YXCF / EXCH, EXCM
- Raumportale YXCR

Programmieren Sie komfortabel mit der Festo Teach Language FTL!

Die Software FTL ist bei den CPX-E Motion-Lizenzen integriert. Damit steht Ihnen eine Vielzahl an Funktionen zur Bewegungsprogrammierung und Ansteuerung von E/A zur Verfügung. Durch ihren einfachen Aufbau und die intuitive Bedienung programmieren Sie Bewegungen sehr einfach. Umfangreiche Programmierkenntnisse und oder eine spezielle Ausbildung ist nicht notwendig. So kann sich der Programmierer voll auf die Lösung der Anwendung konzentrieren.

Merkmale FTL

- Einfaches Editieren durch Textformat
- Makros für Point-To-Point- sowie kartesische Linear- und Zirkularbewegungen
- Makros zum Einstellen von Geschwindigkeit, Beschleunigung und Ruck
- Überschleifen der Bewegung zur Reduzierung der mechanischen Belastung
- Referenzsysteme (Nullpunktverschiebungen) mit 6 Freiheitsgraden

Optimieren Sie schnell und einfach – dank Teach-in

Prozesse schnell und einfach optimieren oder Bewegungen direkt beeinflussen – mit dem optionalen Handbediengerät CDSA und der Teach-In Funktion ist das für Sie kein Problem. Sie können die Positionen mit CDSA direkt in der Anwendung korrigieren, via Teach-in ins Programm übernehmen und sofort starten. Ein zusätzliches Kompilieren ist nicht notwendig.

Online? Offline? Programmieren Sie einfach!

FTL bietet Ihnen beides: Sie können je nach Einsatzfall und Situation das Programm online über das Handbediengerät CDSA direkt an der Kinematik oder offline über FTL-Editor erstellen und anpassen.

Optimale Taktzeiten – ideale Bewegungen

Der intelligente Dynamiklimiter überwacht die Grenzwerte der Motoren und Mechaniken.

Das bedeutet eine hundertprozentige Bahntreue und optimale Taktzeiten.

So einfach geht's: ein Beispiel aus dem FTL-Programm

```
→ 1 Vel(dynCart, 1000)
   2 Acc(dynCart, 5000)
   3
   4 Index := 0
   5
   6 WHILE(Index < 100)DO
   7 Lin(Pos1)
   8 WaitTime(100)
   9 Lin(Pos2)
  10 Vel(dynCart, 500)
  11 Lin(Pos3)
  12 Lin(Pos4)
```

Für mobile Inbetriebnahme und Optimierung: Handbediengerät CDSA



- Grafische, intuitive Software für Teach-in
- Leicht erlernbare, dialoggeführte Software im Touchscreen
- Integriertes Meldesystem
- Benutzerverwaltung
- 7" Touchscreen
- Integration in 2-kanalige Sicherheitskreise mit Not-Halt und Zustimmungstaster möglich
- Anschaltbox für Schaltschrankmontage
- Kabellängen 5, 10 und 15 m erhältlich

www.festo.com