

# Pince à longue course DHPL

FESTO



Préhension  
intérieure et  
extérieure

## Grande ouverture, légère !

### En un coup d'œil

- Légère
- Guidage robuste et résistant à l'usure
- Utilisable pour la préhension interne et externe
- Sans entretien

Pour les tâches de levage impliquant des marchandises volumineuses, vous avez besoin de courses d'ouverture et de serrage plus larges. La nouvelle pince à longue course DHPL répond à ces exigences de préhension interne et externe, et est très précise malgré sa légèreté surprenante. Idéale pour empiler des boîtes, saisir des plaques et des pièces moulées, ou encore maintenir des sacs ouverts.

### Tout saisir avec facilité !

Elle offre tout ce que vous attendez d'une pince à longue course, comme une préhension sûre avec la bonne rigidité grâce à un guidage robuste et résistant à l'usure, mais sans la rendre trop lourde en tant que dispositif embarqué.

### La solution pour votre tâche

La nouvelle DHPL est dotée de caractéristiques telles que le montage d'amortisseurs ou d'interfaces pour les doigts de préhension ou les équerres. Cette pince ne nécessite aucun entretien et offre une large gamme d'options de détection.

### Contrôle parfait

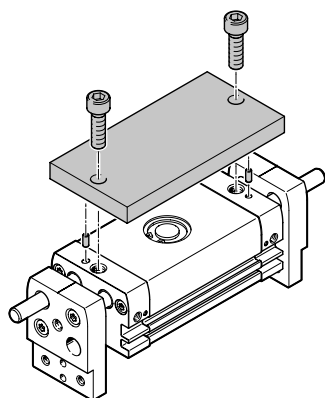
La pince peut être équipée de capteurs pour indiquer les états de préhension et fournir des signaux pour les étapes suivantes du processus. Cela signifie que vous avez toutes les données importantes disponibles en un coup d'œil.

# Pince à longue course DHPL

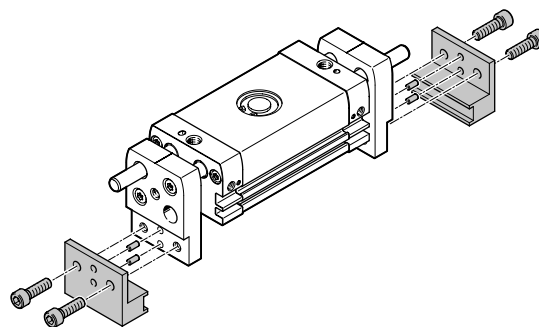
## Aperçu du produit



## Montage



Plaques d'adaptation pour montage arrière ou montage latéral



Équerres pour montage arrière ou montage latéral

## Caractéristiques techniques

Taille	DHPL-10		DHPL-16		DHPL-20		DHPL-25		DHPL-32		DHPL-40	
	20	60	30	80	40	100	50	120	70	160	100	200
Course totale des mors de la pince [mm]	20	60	30	80	40	100	50	120	70	160	100	200
Forces de serrage à 0,6 MPa, fermeture [N]	27 ... 508											
Poids [g]	251	377	499	802	883	1407	1447	2297	2634	4154	4480	6480
Raccordement pneumatique	M5								G1/8			
Plage de pression [MPa]	0,25 ... 0,8		0,15 ... 0,8									
Temps de fermeture [s]	≤0.2											
Répétabilité [mm]	≤0.03											
Température ambiante [°C]	-10 ... +60											
Indice de protection	IP54											