

Pinza de carrera larga DHPL

FESTO



¡Sujeción interior y exterior!

¡Larga pero ligera!

Aspectos destacados

- Solución ligera
- Guía estable y resistente al desgaste
- Sujeción exterior e interior
- No precisa mantenimiento

Para elevar objetos voluminosos se requieren mayores trayectos de apertura y distancias de sujeción. Esto es posible gracias a la nueva pinza de carrera larga DHPL con sujeción interior y exterior, la cual, a pesar de su reducido peso, conserva toda su precisión. Ideal para apilar cajas, para sujetar placas y piezas perfiladas o para mantener bolsas abiertas.

¡Todo bien sujeto – ligera pero con garra!

Sujeción segura con la rigidez adecuada gracias a la guía estable y sin desgaste, con poco peso adicional como unidad front-end: justamente lo que uno esperaría de una pinza de carrera larga.

Todo bajo control

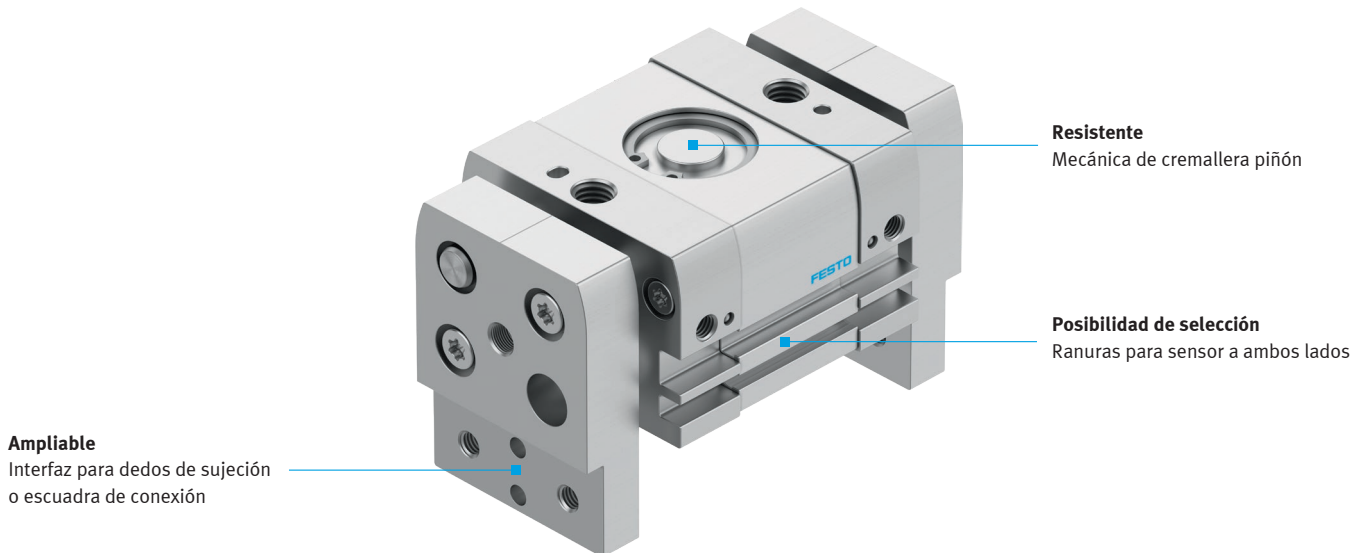
Las exigencias para los sensores de la pinza: visualización de los estados de sujeción y aprovechamiento de las señales para otros pasos de proceso. Así se tienen todos los datos importantes a la vista.

La solución para su tarea

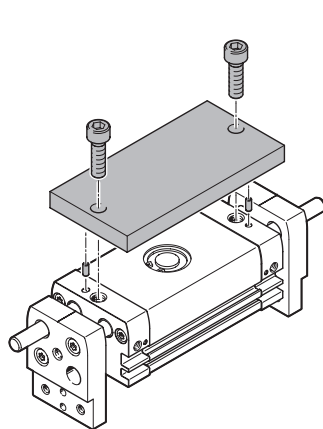
La nueva DHPL, dotada de las mejores prestaciones, como soporte para amortiguadores, interfaces para dedos de sujeción o escuadra de conexión, está además exenta de mantenimiento y disponible en varias versiones.

Pinza de carrera larga DHPL

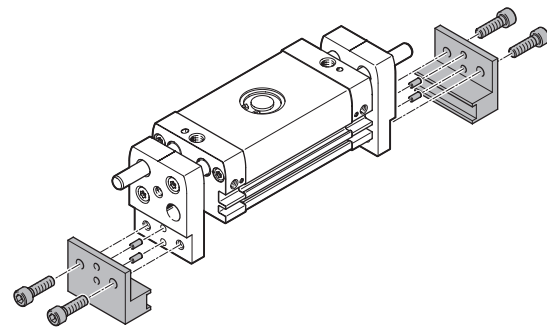
Guía de productos



Montaje



Disponible placa adaptadora xyz para montaje inferior o lateral



Disponible escuadra de conexión xyz para montaje inferior o lateral

Especificaciones técnicas

Tamaño	DHPL-10		DHPL-16		DHPL-20		DHPL-25		DHPL-32		DHPL-40	
Carrera total [mm]	20	60	30	80	40	100	50	120	70	160	100	200
Fuerzas de sujeción a 0,6 MPa (6 bar, 87 psi), cerrando [N]	38 ... 992											
Peso [g]	251	377	499	802	883	1407	1447	2297	2634	4154	4480	6480
Conexión neumática	M5								G1/8			
Margen de presión [MPa]	0,25 ... 0,8		0,15 ... 0,8									
Tiempo de cierre [s]	≤0,2											
Precisión de repetición [mm]	≤0,03											
Temperatura ambiente [°C]	-10 ... +60											
Grado de protección	IP54											