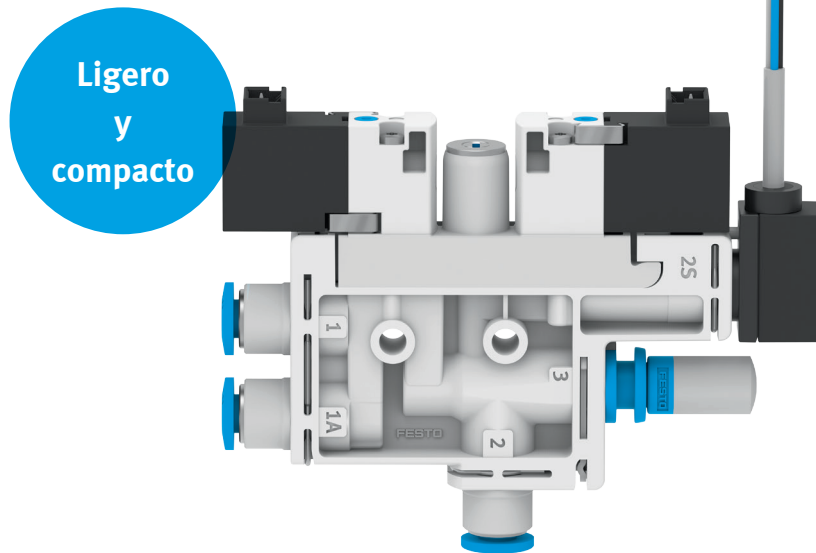


Generador de vacío OVEL

FESTO



¡Alto dinamismo!

Aspectos destacados

- Peso reducido para garantizar un elevado dinamismo
- Todas las funciones importantes están integradas en una unidad, p. ej.:
 - Impulso de expulsión preciso y ajustable con alimentación de aire comprimido por separado
 - Salida de conmutación opcionalmente analógica o digital
- Configurable conforme a las necesidades del cliente mediante una selección de diferentes funciones

El nuevo generador de vacío es perfecto para aplicaciones de manipulación descentralizadas y altamente dinámicas. Gracias a un desarrollo optimizado en relación al peso y un tamaño reducido, **OVEL es la solución perfecta integrable directamente en la unidad frontal. Esto acorta el tiempo de evacuación e incrementa los ciclos operativos.**

Rapidez

Una reducción del tiempo de evacuación para una mayor productividad es un requisito importante, p. ej., en el montaje de piezas pequeñas en la industria electrónica, así como en otros sectores. Mediante el empleo del OVEL directamente en la ventosa, es posible alcanzar tiempos de ciclo óptimos. También se puede regular el impulso de expulsión con un tornillo de control y detectarlo mediante el sensor de vacío. De esta manera es posible depositar las piezas con mayor rapidez.

Mantenimiento técnico sencillo

El filtro integrado y el silenciador abierto hacen que el mantenimiento del OVEL sea muy sencillo. El silenciador abierto permite niveles bajos de ruido, a la vez que reduce los gastos de mantenimiento.

Utilización sencilla

Gracias a IO-Link®, la puesta en funcionamiento y la parametrización son muy sencillas, al igual que la instalación, gracias a su conexión eléctrica. Y la integración de funciones en una misma unidad reduce a un mínimo los trabajos de montaje.

Generador de vacío OVEL

Datos técnicos

Funciones	Valores
Fluido de trabajo	Aire comprimido seco, filtrado (40 µm) y no lubricado
Presión de funcionamiento [bar]	2 ... 7
Temperatura ambiente [°C]	0 ... +50
Paso nominal de la tobera Laval [mm]	0,45 / 0,7 / 0,95
Ejecuciones, 2 tipos	Alto vacío Gran caudal de aspiración
Vacío máximo	90 %
Tensión de funcionamiento [V]	24 V DC
Posición de reposo del generador de vacío	Cerrado sin corriente, con o sin impulso de expulsión
Conexión eléctrica	Patrón de conexiones H, conector vertical
Sensor de vacío, margen de presión [bar]:	-1 ... 1 -1 ... 0
Sensor de vacío	Sin sensor de vacío 1 salida analógica de conmutación 1 ... 5 V 1 salida analógica de conmutación 0 ... 10 V* 1 salida de conmutación PNP o NPN, o IO-Link® con indicador LCD
Grado de protección	IP40

* Ideal en combinación con un convertidor de señales SCDN. También es válido para 1 ... 5 V DC.

