

# Schutzbox für Druckluftaufbereitung

FESTO

Robust  
und  
sicher



## Einfach geschützt!

### Highlights

- Sicherer Schutz vor äußeren Einflüssen
- Höhere Lebensdauer der Wartungseinheit
- Benutzerfreundliche Handhabung und Montage
- Optimales Preis-Leistungs-Verhältnis

In vielen Produktionsbereichen werden Wartungsgeräte von den äußeren Bedingungen hart attackiert, z.B. im Spritzbereich bei der Lebensmittelherstellung: Reinigungsmittel und Hochdruckreinigung greifen die Oberflächen, Schrauben und Manometer der Wartungsgeräte an. Mit der Schutzbox aus Edelstahl bietet Festo eine einfache und günstige Lösung, mit der die Komponenten der Druckluftaufbereitung sicher geschützt sind.

### Optimaler Schutz

Offen stehende Wartungsgeräte sind oft der Gefahr ausgesetzt, dass sie verschmutzt oder mechanisch beschädigt werden. Die robuste Schutzbox verhindert Beschädigungen durch externe Stöße oder andere Einflüsse in der Produktion.

### Reinigung? Kein Problem!

Die Schutzbox ist aus rostfreiem Edelstahl. Sie hält Reinigungsmitteln stand und schützt das Wartungsgerät vor direktem Spritzwasser. Das Schrägdach unterstützt eine effiziente Reinigung, weil das Wasser einfach abfließt. Kein IP-Schutz gegeben.

### Einfache, kostengünstige Standardlösung

Im Vergleich zum gängigen Schaltschrankbau kommt die Schutzbox ohne aufwendige Dichtungs- und Verschlussstechnik aus. Die Kosten werden zudem durch den Einsatz der standardisierten Wartungsgeräte-Kombination gering gehalten.

### Schnelle Zugänglichkeit

Durch einfaches Anheben der Abdeckung sind die Komponenten schnell zugänglich. Über zwei Arretierbolzen wird die Abdeckung sicher gehalten. Für Wartungsarbeiten lässt sich die Abdeckung auch ganz leicht und ohne Werkzeug komplett entfernen.

# Schutzbox für Druckluftaufbereitung

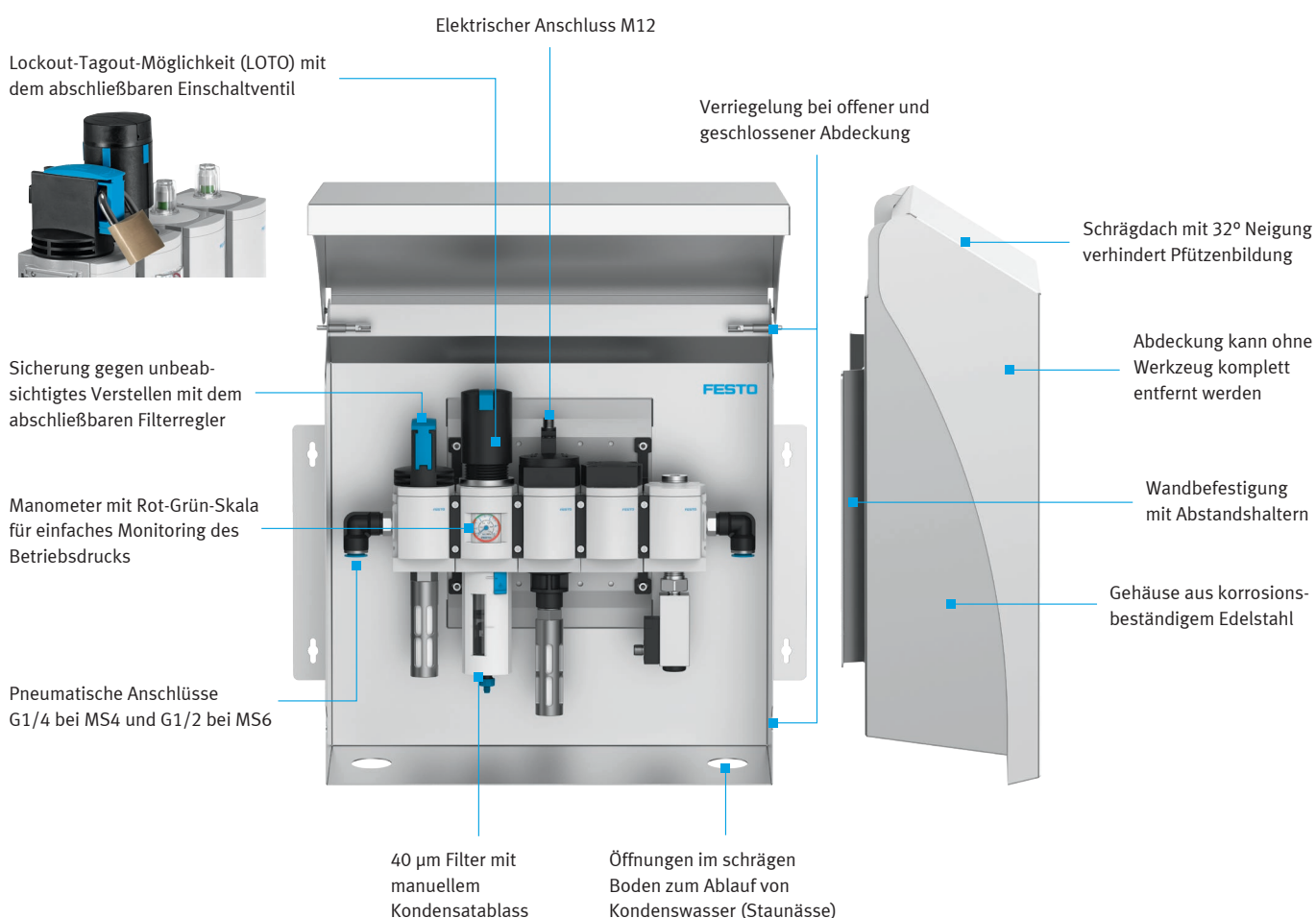
## Vorkonfigurierte Wartungsgeräte-Kombinationen

In der Schutzbox ist eine Standardkonfiguration der Wartungsgeräte Baureihe MS integriert. Diese deckt die wichtigsten Grundfunktionen der Druckluftaufbereitung ab.

Die Wartungsgeräte-Kombination ist in den Baugrößen MS4 und MS6 erhältlich und besteht aus folgenden Modulen:

- Manuelles Einschaltventil EM1
- Filterregler LFR
- Abzweigmodul FRM
- Elektrisches Einschaltventil EE
- Druckaufbauventil DL

Das einfache Verbindungssystem ermöglicht den schnellen Austausch einzelner Module. Die komplette Kombination muss nicht demontiert werden.



## Technische Daten

	Schutzbox mit Wartungseinheit MS4	Schutzbox mit Wartungseinheit MS6
Teilenummer	8089600	4901962
Abmessungen bei geschlossener Abdeckung inkl. Befestigung (B x H x T) [mm]	360 x 372 x 122 (Höhe bei geöffneter Abdeckung: 418)	520 x 509 x 176 (Höhe bei geöffneter Abdeckung: 596)